

Ihr Partner für
Prüfungssätze
aus Sachsen

Prüfungsmaterialsätze

Zwischenprüfung / Abschlussprüfung Teil 1

Metallberufe

Elektroberufe

Mechatronik



An die Ausbildungsabteilung Ihres Unternehmens

Sehr geehrte Damen, sehr geehrte Herren,

mit viel Einsatz haben Sie in den zurückliegenden Wochen Ihre Azubis auf die praktische und schriftliche Zwischen- und Abschlussprüfung vorbereitet.

Sie vermittelten Ihrem Auszubildenden alle Kenntnisse und Fertigkeiten, um die anstehende Prüfung erfolgreich zu meistern. Das geeignete Arbeitsmaterial ist ein wichtiger Baustein des Prüfungserfolges.

Wir, die Hainsberger Metallwerk GmbH, empfehlen uns als leistungsstarker Partner für die Bereitstellung von Prüfungsmaterialsätzen im Bereich Metall- und Elektroberufe, sowie Mechatroniker.

◆ flexibel ◆ termintreu ◆ kompetent ◆

In eigener Metallbearbeitung produzieren wir seit 20 Jahren alle wesentlichen Prüfungsteile für Metallberufe selbst. Alle Einzelkomponenten werden sorgfältig von qualifizierten Mitarbeitern gefertigt, kontrolliert und zusammengestellt. Die Prüfungssätze entsprechen den veröffentlichten Richtlinien der IHK Region Stuttgart/ Prüfungsaufgaben- und Lehrmittelentwicklungsstelle (PAL).

Damit wollen wir unseren Beitrag für den Erfolg Ihrer Auszubildenden leisten.

In unserem Katalog finden Sie alle lieferbaren Prüfungsmaterialsätze für die aktuelle Prüfung, Projektarbeiten und Sätze für die Prüfungsvorbereitung.

Unser Team steht Ihnen gern für weitere Unterstützung zur Verfügung.

Mit freundlichem Gruß

Ihre
Hainsberger Metallwerk GmbH

Ansprechpartner:

Frau Schrader
Herr Ostie

Tel.: 0351/6471 178
Tel.: 0351/6471 118



Praktische Zwischenprüfung / Abschlussprüfung Teil 1 – Herbst 2017

Aktuelle Prüfung

	<i>Seite</i>	
Teil 1	Anlagenmechaniker/-in Berufs-Nr. 3920 5	5
	Fachpraktiker/-in für Zerspanungsmechanik Berufs-Nr. 7540 6	6
	Fertigungsmechaniker/-in Berufs-Nr. 0596 6	6
	Gießereimechaniker/-in Berufs-Nr. 0690 6	6
	Industriemechaniker/-in Berufs-Nr. 3930 7	7
	Pneumatikkoffer zu Ausleihen 11	11
	Konstruktionsmechaniker/-in Berufs-Nr. 3940 12	12
	Stanz- und Umformmechaniker/-in Berufs-Nr. 0597 12	12
	Verfahrensmechaniker/-in Kunststoff- und Kautschuktechnik Berufs-Nr. 1940 12	12
	Werkzeugmechaniker/-in Berufs-Nr. 3960 13	13
	Zerspanungsmechaniker/-in Dreh- und Frästechnik Berufs-Nr. 4000 13	13

Abgeschlossene Prüfungen zur Vorbereitung

Teil 1	Anlagenmechaniker/-in Herbst 2016/Frühjahr 2017 Berufs-Nr. 3920 16	16
	Fachpraktiker/-in für Zerspanungsmechanik Dreh-/Fräsmaschinensysteme Frühjahr 2015/Herbst 2015/Frühjahr 2017 Berufs-Nr. 7540 17	17
	Industriemechaniker/-in Herbst 2015/Frühjahr 2016/2017 Berufs-Nr. 3930 18	18
	Konstruktionsmechaniker/-in Frühjahr 2015/Herbst 2016 Berufs-Nr. 3940 19	19
	Gießereimechaniker/-in Frühjahr 2017 Berufs-Nr. 0690 19	19
	Fertigungsmechaniker/-in Frühjahr 2015/2017/Herbst 2016 Berufs-Nr. 0596 20	20
	Werkzeugmechaniker/-in Frühjahr 2016 Berufs-Nr. 3960 21	21
	Verfahrensmechaniker/-in Kunststoff- und Kautschuktechnik Frühjahr 2015 Berufs-Nr. 1940 21	21
	Zerspanungsmechaniker/-in Dreh- und Frästechnik Frühjahr 2015/2016/2017 Berufs-Nr. 4000 22	22

Aktuelle Prüfung

Zwischenprüfung	Baugeräteführer/-in Berufs-Nr. 2310 23	23
	Fachkraft Metalltechnik Berufs-Nr. 0715 23	23
	Maschinen- und Anlagenführer/-in Metall- und Kunststofftechnik Berufs-Nr. 4171 24	24
	Lebensmitteltechnik/Textiltechnik/Textilveredlung Berufs-Nr. 4172/4173 ... 24	24
	Metallbearbeiter/-in Berufs-Nr. 7005 25	25
	Metallfeinbearbeiter/-in Berufs-Nr. 7022 25	25
	Umwelttechnische Berufe Berufs-Nr. 2785 25	25
	Verfahrensmechaniker/-in in der Hütten- und Halbzeugindustrie Berufs-Nr. 0790 26	26

Abgeschlossene Prüfungen zur Vorbereitung

Zwischenprüfung	Baugeräteführer/in Frühjahr/Herbst 2016 Berufs-Nr. 2310 27
	Fachkraft Metalltechnik Herbst 2014/Frühjahr 2015/Herbst 2015/Frühjahr 2016/ Herbst 2016/Frühjahr 2017 Berufs-Nr. 7032..... 28
	Gießereimechaniker/-in Frühjahr/Herbst 2015/Frühjahr/Herbst 2016 Berufs-Nr. 0780 29
	Metallbearbeiter/-in Frühjahr/Herbst 2015 Berufs-Nr. 7005 30
	Umwelttechnische Berufe Frühjahr/Herbst 2015 Berufs-Nr. 7032..... 30
	Musterprüfung für Metallberufe 31
	Projektarbeiten für Metallberufe 32

Aktuelle Prüfung

	Elektroanlagenmonteur Berufs-Nr. 1040 35
Teil 1	Elektroniker/-in für Betriebstechnik Berufs-Nr. 3150 36
	Elektroniker/-in für Gebäude- und Infrastruktursysteme Berufs-Nr. 3160 38
	Elektroniker/-in für Geräte und Systeme Berufs-Nr. 3190..... 39

Aktuelle Prüfung

Teil 1	Mechatroniker/in Berufs-Nr. 0941 40
	Arbeitsaufgabe 40
	Standardbausatz 41
	Einzelteile 42

Abgeschlossene Prüfungen zur Vorbereitung

	Mechatroniker/-in Herbst 2015/Frühjahr 2016/Frühjahr 2017 Berufs-Nr. 0941 44
	Auszug aus unseren Liefer- und Zahlungsbedingungen 46

Die Abbildungen im Katalog entsprechen nicht dem aktuellen Prüfungssatz, sie sind ähnlich.

Praktische Abschlussprüfung Teil 1 Herbst 2017

Anlagenmechaniker/-in

Berufs-Nr. 3920

	Bestell-Nr.	Preis (€) alle Preise zzgl. MwSt.
Kompletter Materialsatz HZ+NT PAL-Materialbereitstellungsliste Seite 5	AT 1173.42.05	589,00

Sie stellen Ihren Bausatz gern selbst zusammen, dann wählen Sie bitte aus unserem Sortiment:

Halbzeuge PAL Pos. I/1-8 Seite 5	AT 1173.42.05 HZ	299,00
Normteile + zusätzliche Normteile PAL Pos. II/1-21, III/1 Seite 5	AT 1173.42.05 NT	295,00

Wir gewähren bei Lieferung von kompletten Prüfungssätzen für alle Metallberufe folgende

Rabatte:	ab	5 Sätzen	5%
	ab	10 Sätzen	8%
	ab	15 Sätzen	12%

außer bei Baugruppen mit *

Alle Preise incl. Verpackung, zzgl. MwSt. excl. Versandkosten.
 Der **Versandkostenanteil** (bis 30 kg) **beträgt 5,50 €** pro Paket innerhalb Deutschlands.

Bei allen anderen Versandarten werden die tatsächlich entstandenen Kosten weiterberechnet.

Zahlungsbedingungen: 10 Tage 2% Skonto, 30 Tage netto

Sollten Sie Fragen zu unserem Angebot haben, rufen Sie uns bitte an, wir beraten Sie gern.



Praktische Abschlussprüfung Teil 1 Herbst 2017

Fachpraktiker/-in für Zerspanungsmechanik

Dreh-/Fräsmaschinensysteme

Berufs-Nr. **7540**

	<i>Bestell-Nr.</i>	<i>Preis (€) alle Preise zzgl. MwSt.</i>
Kompletter Materialsatz HZ+NT PAL Pos. Halbzeuge I/1-6, Normteile II/1-5 Seite 7	AT 1173.42.08	165,00

Fertigungsmechaniker/-in

Berufs-Nr. **0596**

	<i>Bestell-Nr.</i>	<i>Preis (€) alle Preise zzgl. MwSt.</i>
Kompletter Materialsatz HZ+NT PAL Pos. Halbzeuge I/1-7, Normteile II/1-5 Seite 5	AT 1173.42.07	50,00

Gießereimechaniker/-in

Berufs-Nr. **0690**

	<i>Bestell-Nr.</i>	<i>Preis (€) alle Preise zzgl. MwSt.</i>
Kompletter Materialsatz HZ+NT+HM PAL Pos. Halbzeuge I/1-9, Normteile II/1-6, Hilfsmittel III/1-2 Seite 5	AT 1173.42.10	100,00
Träger für mechanische Baugruppe (Alu) PAL Pos. I/1+2, II/1-3 Seite 10	AT 1103.42.01/1	28,00
Träger für mechanische Baugruppe (Stahl) PAL Pos. I/1+2, II/1-3 Seite 10	AT 1103.42.01/2	34,00
Schutz (Standard) 200x200 PAL Pos. I/3, II/4-6 Seite 10	AT 1161.42.01 S	14,00
Bausatz Pneumatische Steuerung* PAL Pos. I/4-22 S. 15-16 (Schraubversion Festo)	10955	285,00

Praktische Abschlussprüfung Teil 1 Herbst 2017

Industriemechaniker/-in

Berufs-Nr. **3930**

	<i>Bestell-Nr.</i>	<i>Preis (€) alle Preise zzgl. MwSt.</i>
Kompletter Materialsatz		
HZ+NT+HM	AT 1173.42.01	114,00
ohne Hilfsmittel	AT 1173.42.01 OH	104,00
PAL-Materialbereitstellungsliste Seite 6 (Pos. I/2 Seite 6 Skizze 2 Maß Ø.X ist 22,5/ es können Festo oder Rexroth Zylinder eingesetzt werden)		

Sie stellen Ihren Bausatz gern selbst zusammen, dann wählen Sie bitte aus unserem Sortiment:

Halbzeuge PAL Pos. I/1-12 Seite 6	AT 1173.42.01 HZ	100,00
Normteile PAL Pos. II/1-8 Seite 6	AT 1173.42.01 NT	7,00
Hilfsmittel für 1-5 Teilnehmer PAL Pos. III/1 Seite 6	AT 1173.42.01 HM	10,00
Träger für mechanische Baugruppe (Alu) PAL Pos. I/1+2, II/1-3 Seite 19	AT 1103.42.01/1	28,00
Träger für mechanische Baugruppe (Stahl) PAL Pos. I/1+2, II/1-3 Seite 19	AT 1103.42.01/2	34,00
Schutz (Standard) 200x200 PAL Pos. I/3, II/4-6 Seite 19	AT 1161.42.01 S	14,00

Telefon 0351 / 6471-118 / -178

Metalberufe



Praktische Abschlussprüfung Teil 1 Herbst 2017

Industriemechaniker/-in

Berufs-Nr. **3930**

	<i>Bestell-Nr.</i>	<i>Preis (€) alle Preise zzgl. MwSt.</i>
Bausatz Pneumatische Steuerung * (Schraubversion/ Festo) PAL Liste. I/4-24 Seite 11+12	10956	470,00
Pneumatische Steuerung * Einzelteile		
Montageplatte 550x750 mm PAL Pos. I/1-3 Seite 11	10378	40,00
Doppeltwirkender Zylinder PAL Liste I/4 Seite 11	10405	42,00
5/2-Wegeventil (Impulsventil) PAL Liste I/5 Seite 11	10406	47,00
5/2-Wegeventil PAL Liste I/6 Seite 11	10415	45,00
3/2-Wegeventil PAL Liste I/7 Seite 11	10404	35,00
3/2-Wegeventil PAL Liste I/9 Seite 11	10416	25,50
3/2-Wegeventil PAL Liste I/10 Seite 11	10408	22,00
Zeitglied PAL Liste I/11 Seite 11	10417	136,00
Drosselrückschlagventil PAL Liste I/12 Seite 11	10407	17,50
Wechselventil PAL Liste I/13 Seite 11	10418	20,50
Verteilerblock PAL Liste I/15 Seite 11	10409	47,00
Verschlussstopfen (VPE 10 St.) PAL Liste I/19 Seite 12	10420	8,80
T-Steckverbinder (VPE 10 St.) PAL Liste I/20 Seite 12	10410	32,80



Praktische Abschlussprüfung Teil 1 Herbst 2017

Industriemechaniker/-in

Berufs-Nr. **3930**

	<i>Bestell-Nr.</i>	<i>Preis (€) alle Preise zzgl. MwSt.</i>
Kabelbinder 100 St. PAL Liste I/21 Seite 12	10414	3,30
Kunststoffschlauch 4 x 0,75 10 m PAL Liste I/22 Seite 12	10411	10,50
Klebeetiketten 100 St. PAL Liste I/23 Seite 12	10412	3,50
Schraubendreher PAL Liste I/24 Seite 12	10413	1,90

Industriemechaniker/-in

Berufs-Nr. **3930**

	<i>Bestell-Nr.</i>	<i>Preis (€) alle Preise zzgl. MwSt.</i>
BS Elektropneumatische Steuerung * (Schraubversion/ Festo) PAL Liste I/4-29 Seite 14+15	10957	375,00
Elektropneumatische Steuerung * Einzelteile		
Montageplatte 550x750 mm PAL Pos. I/1-3 Seite 14	10378	40,00
Doppeltwirkender Zylinder PAL Liste I/4 Seite 14	10405	42,00
5/2-Wegeventil (24V) PAL Liste I/5 Seite 14	10421	104,00
3/2-Wegeventil PAL Liste I/7 Seite 14	10416	25,50
Elektrischer Taster PAL Liste I/9+8 Seite 14	10423	20,00
Elektrischer Stellschalter PAL Liste I/11+8 Seite 14	10425	21,50

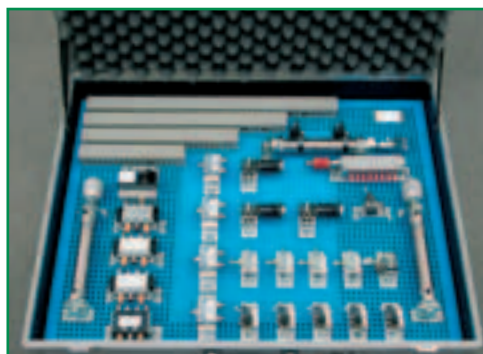
Praktische Abschlussprüfung Teil 1 Herbst 2017

Industriemechaniker/-in

Berufs-Nr. **3930**

	<i>Bestell-Nr.</i>	<i>Preis (€) alle Preise zzgl. MwSt.</i>
Relais (24V) PAL Liste I/12 Seite 14	10426	20,50
Relais ansprechverzögert (24V) PAL Liste I/13 Seite 14	10427	45,00
Reihenklemmleiste + Brücke PAL Liste I/14+23 Seite 14/15	10428	45,00
Hutschiene PAL Liste I/15 Seite 14	10429	4,00
Kabelkanal PAL Liste I/16 Seite 14	10430	10,00
Drosselrückschlagventil PAL Liste I/18 Seite 15	10407	17,50
Näherungsschalter PAL Liste I/19 Seite 15	10431	26,50
Kunststoffschlauch 4 x 0,75 10 m PAL Liste I/21 Seite 15	10411	10,50
Kabelbinder 100 St. PAL Liste I/22 Seite 15	10414	3,50
Kunststoffaderleitung blau 0,75 mm ² 100 m PAL Liste I/24 Seite 15	10432	18,50
Aderendhülsen 075 mm ² 100 St. PAL Liste I/25 Seite 15	10433	4,60
Klebeetiketten 100 St. PAL Liste I/27 Seite 15	10412	3,50
Schraubendreher PAL Liste I/29 Seite 15	10413	1,90

Pneumatikkoffer zum Ausleihen



Die Ausleihgebühr für einen Pneumatikkoffer beträgt 180,00 € für die Zeit von 10 Werktagen (zählend Lieferungseingang/Lieferausgang) zzgl. 5,50 € Versandkostenanteil. Jeder weitere Werktag wird mit 5,00 € berechnet.

Pneumatische Steuerung für	Berufs-Nr.
<i>Industriemechaniker Produktionstechnik</i>	
Abschlussprüfung Teil 1	3930
Abschlussprüfung Teil 2	3934
<i>Konstruktionsmechaniker Ausrüstungstechnik</i>	
Abschlussprüfung Teil 2	3941

	Bestell-Nr.	Preis (€) alle Preise zzgl. MwSt.
Pneumatikkoffer * komplett bestückt (zum Ausleihen)	AT 1104.42.56/57	180,00

Praktische Abschlussprüfung Teil 1 Herbst 2017

Konstruktionsmechaniker/-in

Berufs-Nr. **3940**

	<i>Bestell-Nr.</i>	<i>Preis (€) alle Preise zzgl. MwSt.</i>
Kompletter Materialsatz HZ+NT+HM PAL Pos. Halbzeuge I/1-13, Normteile II/1-4, Hilfsmittel III/1 Seite 6	AT 1173.42.04	92,00

Stanz- und Umformmechaniker/-in

Berufs-Nr. **0597**

	<i>Bestell-Nr.</i>	<i>Preis (€) alle Preise zzgl. MwSt.</i>
Kompletter Materialsatz HZ+NT PAL Pos. Halbzeuge I/1-8, Normteile II/1-5 Seite 4	AT 1173.42.09	370,00

Verfahrensmechaniker/-in

Kunststoff- und Kautschuktechnik

Berufs-Nr. **1940**

	<i>Bestell-Nr.</i>	<i>Preis (€) alle Preise zzgl. MwSt.</i>
Kompletter Materialsatz HZ+NT+HM PAL Pos. Halbzeuge I/1-9, Normteile II/1-7, Hilfsmittel III/1-3 Seite 6	AT 1173.42.13	95,00
Standardbaugruppe Trägerprofil PAL Pos. I/1, 2 und 4, 5 Seite 8	AT 1141.42.13 S	36,00
Montageplatte 550 x 700 mm mit Distanzbolzen PAL Pos. I/1-3 S. 10	10378	40,00
Bausatz Pneumatik auf Lochblech (Festo) PAL Pos. I/4-21 S. 10+11	10632	570,00

Praktische Abschlussprüfung Teil 1 Herbst 2017

Werkzeugmechaniker/-in

Berufs-Nr. **3960**

	<i>Bestell-Nr.</i>	<i>Preis (€) alle Preise zzgl. MwSt.</i>
Kompletter Materialsatz HZ+NT PAL Pos. Halbzeuge I/1-8, Normteile II/1-8 Seite 6	AT 1173.42.02	57,00

Zerspanungsmechaniker/-in

Dreh- und Frästechnik

Berufs-Nr. **4000**

	<i>Bestell-Nr.</i>	<i>Preis (€) alle Preise zzgl. MwSt.</i>
Kompletter Materialsatz HZ PAL Pos. Halbzeuge I/1-2 Seite 6	AT 1173.42.03/1	37,00

Rabatte:	ab	5 Sätzen	5%
	ab	10 Sätzen	8%
	ab	15 Sätzen	12%

Bei Lieferung von kompletten Prüfungssätzen **für Metallberufe** unabhängig der Berufsgruppe, außer bei *.

Alle Preise incl. Verpackung, zzgl. MwSt. excl. Versandkosten.
Der **Versandkostenanteil** (bis 30 kg) **beträgt 5,50 €** pro Paket innerhalb Deutschlands.

Bei allen anderen Versandarten werden die tatsächlich entstandenen Kosten weiterberechnet.

Zahlungsbedingungen: 10 Tage 2% Skonto, 30 Tage netto



Sie können auch online bestellen

www.hmw-gmbh.de

→ Berufsgruppe / -bereich auswählen

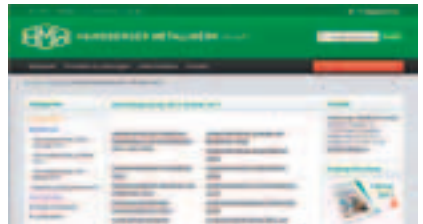
(z.B. Metall, Elektro, Mechatronik, Projektarbeiten, Musterprüfung)



→ Prüfungsperiode ermitteln

(z.B. Abschlussprüfung Teil 1 Frühjahr 2014)

→ Ausbildungsberuf wählen
→ Prüfungsmaterial zusammenstellen



→ Bestellmenge bearbeiten
→ Warenkorb aktualisieren

→ Zur Kasse gehen

→ als registrierter Benutzer anmelden
→ *oder* neu registrieren
→ *oder* als Gast anmelden



→ Rechnungs- und Versandinformationen eintragen

→ Bestellung absenden
Sie erhalten immer eine Bestellkopie per e-Mail.



Anmeldung zum kostenlosen Newsletter auf www.hmw-gmbh.de

!! Ab sofort  NEU !!

Anmeldung zum kostenlosen **Newsletter**
auf unserer Website www.hmw-gmbh.de

- zu den aktuellen Prüfungen
- bei Änderungen der PAL-Material-bereitstellungslisten
- Neuigkeiten in der Berufsausbildung

!! Melden Sie sich noch heute an !!

 **Newsletter abonnieren**

Unser kostenloser Newsletter erscheint 6 – 8 mal pro Kalenderjahr.

Sie erhalten Informationen z.B. über:

- unser Angebot Prüfungsmaterial zu der jeweiligen aktuellen Prüfungsperiode
- Prüfungsvorbereitung, Projektarbeiten im Metallbereich und Musterprüfungen.
- aktuelle Änderungen der PAL-Bereitstellungsunterlagen für Ausbildungsbetriebe
- interessante Neuigkeiten im Bereich der Berufsausbildung
- Prüfungsstatistiken und Prüfungstermine u.v.m.

Praktische Abschlussprüfung Teil 1 Herbst 2016

	<i>Bestell-Nr.</i>	<i>Preis (€) alle Preise zzgl. MwSt.</i>
Kompletter Materialsatz HZ+NT+HM PAL-Materialbereitstellungsliste Seite 5	AT 1163.42.05	320,00
Prüfungsunterlagen		
Praktische Prüfung	AT 1163.42.05 AP	22,15
Schriftliche Prüfung	AT 1163.42.05 AS	22,75

Praktische Abschlussprüfung Teil 1 Frühjahr 2017

Kompletter Materialsatz HZ+NT+HM PAL-Materialbereitstellungsliste Seite 5	AT 1171.42.05	259,00
Prüfungsunterlagen		
Praktische Prüfung	AT 1171.42.05 AP	22,15
Schriftliche Prüfung	AT 1171.42.05 AS	22,75

Praktische Abschlussprüfung Teil 1 Frühjahr 2015

	<i>Bestell-Nr.</i>	<i>Preis (€) alle Preise zzgl. MwSt.</i>
Kompletter Materialsatz HZ PAL-Materialbereitstellungsliste Seite 7	AT 1151.42.08	36,00

Prüfungsunterlagen		
Praktische Prüfung	AT 1151.42.08 AP	22,15
Schriftliche Prüfung	AT 1151.42.08 AS	22,75

Praktische Abschlussprüfung Teil 1 Herbst 2015

Kompletter Materialsatz HZ+NT PAL-Materialbereitstellungsliste S. 7	AT 1153.42.08	49,00
---	---------------	--------------

Prüfungsunterlagen		
Praktische Prüfung	AT 1153.42.08 AP	22,15
Schriftliche Prüfung	AT 1153.42.08 AS	22,75

Praktische Abschlussprüfung Teil 1 Frühjahr 2017

Kompletter Materialsatz HZ PAL-Materialbereitstellungsliste Seite 7	AT 1171.42.08	75,00
---	---------------	--------------

Prüfungsunterlagen		
Praktische Prüfung	AT 1171.42.08 AP	22,15
Schriftliche Prüfung	AT 1171.42.08 AS	22,75

Praktische Abschlussprüfung Teil 1 Herbst 2015

	<i>Bestell-Nr.</i>	<i>Preis (€) alle Preise zzgl. MwSt.</i>
Kompletter Materialsatz HZ+NT+HM PAL-Materialbereitstellungsliste Seite 6	AT 1153.42.01	92,00
Prüfungsunterlagen		
Praktische Prüfung	AT 1153.42.01 AP	22,15
Schriftliche Prüfung	AT 1153.42.01 AS	22,75

Praktische Abschlussprüfung Teil 1 Frühjahr 2016

Kompletter Materialsatz HZ+NT+HM PAL-Materialbereitstellungsliste Seite 6	AT 1161.42.01	92,00
Prüfungsunterlagen		
Praktische Prüfung	AT 1161.42.01 AP	22,15
Schriftliche Prüfung	AT 1161.42.01 AS	22,75

Praktische Abschlussprüfung Teil 1 Frühjahr 2017

Kompletter Materialsatz HZ+NT+HM PAL-Materialbereitstellungsliste Seite 6	AT 1171.42.01	69,00
Prüfungsunterlagen		
Praktische Prüfung	AT 1171.42.01 AP	22,15
Schriftliche Prüfung	AT 1171.42.01 AS	22,75

Konstruktionsmechaniker/-in

Berufs-Nr. **3940**

Praktische Abschlussprüfung Teil 1 Frühjahr 2015

	<i>Bestell-Nr.</i>	<i>Preis (€) alle Preise zzgl. MwSt.</i>
Kompletter Materialsatz HZ+NT+HM PAL-Materialbereitstellungsliste Seite 6	AT 1151.42.04	69,00

Prüfungsunterlagen		
Praktische Prüfung	AT 1151.42.04 AP	22,15
Schriftliche Prüfung	AT 1151.42.04 AS	22,75

Praktische Abschlussprüfung Teil 1 Herbst 2016

Kompletter Materialsatz HZ+NT PAL-Materialbereitstellungsliste S. 6	AT 1163.42.04	98,00
---	---------------	--------------

Prüfungsunterlagen		
Praktische Prüfung	AT 1163.42.04 AP	22,15
Schriftliche Prüfung	AT 1163.42.04 AS	22,75

Gießereimechaniker/-in

Berufs-Nr. **0690**

Praktische Abschlussprüfung Teil 1 Frühjahr 2017

Kompletter Materialsatz HZ+NT+HM PAL-Materialbereitstellungsliste Seite 6	AT 1171.42.10	88,00
--	---------------	--------------

Prüfungsunterlagen		
Praktische Prüfung	AT 1171.42.10 AP	22,15
Schriftliche Prüfung	AT 1171.42.10 AS	22,75

Praktische Abschlussprüfung Teil 1 Frühjahr 2015

	<i>Bestell-Nr.</i>	<i>Preis (€) alle Preise zzgl. MwSt.</i>
Kompletter Materialsatz HZ+NT PAL-Materialbereitstellungsliste S. 5	AT 1151.42.07	36,00
Prüfungsunterlagen		
Praktische Prüfung	AT 1151.42.07 AP	22,15
Schriftliche Prüfung	AT 1151.42.07 AS	22,75

Praktische Abschlussprüfung Teil 1 Herbst 2016

Kompletter Materialsatz HZ+NT PAL-Materialbereitstellungsliste S. 5	AT 1163.42.07	45,00
Prüfungsunterlagen		
Praktische Prüfung	AT 1163.42.07 AP	22,15
Schriftliche Prüfung	AT 1163.42.07 AS	22,75

Praktische Abschlussprüfung Teil 1 Frühjahr 2017

Kompletter Materialsatz HZ+NT PAL-Materialbereitstellungsliste S. 5	AT 1171.42.07	28,00
Prüfungsunterlagen		
Praktische Prüfung	AT 1171.42.07 AP	22,15
Schriftliche Prüfung	AT 1171.42.07 AS	22,75

Werkzeugmechaniker/-in

Berufs-Nr. **3960**

Praktische Abschlussprüfung Teil 1 Frühjahr 2016

	<i>Bestell-Nr.</i>	<i>Preis (€) alle Preise zzgl. MwSt.</i>
Kompletter Materialsatz HZ+NT PAL-Materialbereitstellungsliste Seite 6	AT 1161.42.02	62,00
Prüfungsunterlagen		
Praktische Prüfung	AT 1161.42.02 AP	22,15
Schriftliche Prüfung	AT 1161.42.02 AS	22,75

Verfahrensmechaniker/-in

Kunststoff- und Kautschuktechnik

Berufs-Nr. **1940**

Praktische Abschlussprüfung Teil 1 Frühjahr 2015

	<i>Bestell-Nr.</i>	<i>Preis (€) alle Preise zzgl. MwSt.</i>
Kompletter Materialsatz HZ+NT+HM PAL-Materialbereitstellungsliste Seite 6	AT 1151.42.13	75,00
Prüfungsunterlagen		
Praktische Prüfung	AT 1151.42.13 AP	22,15
Schriftliche Prüfung	AT 1151.42.13 AS	22,75

Zerspanungsmechaniker/-in

Dreh- und Frästechnik

Berufs-Nr. 4000

Praktische Abschlussprüfung Teil 1 Frühjahr 2015

	<i>Bestell-Nr.</i>	<i>Preis (€) alle Preise zzgl. MwSt.</i>
Kompletter Materialsatz HZ+NT PAL-Materialbereitstellungsliste S. 6	AT 1151.42.03/1	30,00
Prüfungsunterlagen		
Praktische Prüfung	AT 1151.42.03/1 AP	22,15
Schriftliche Prüfung	AT 1151.42.03/1 AS	22,75

Praktische Abschlussprüfung Teil 1 Frühjahr 2016

Kompletter Materialsatz HZ+NT PAL-Materialbereitstellungsliste S. 6	AT 1161.42.03/1	30,00
Prüfungsunterlagen		
Praktische Prüfung	AT 1161.42.03/1 AP	22,15
Schriftliche Prüfung	AT 1161.42.03/1 AS	22,75

Praktische Abschlussprüfung Teil 1 Frühjahr 2017

Kompletter Materialsatz HZ PAL-Materialbereitstellungsliste Seite 6	AT 1171.42.03/1	27,00
Prüfungsunterlagen		
Praktische Prüfung	AT 1171.42.03/1 AP	22,15
Schriftliche Prüfung	AT 1171.42.03/1 AS	22,75

Praktische Zwischenprüfung Herbst 2017

Baugeräteführer/-in

Berufs-Nr. **2310**

	<i>Bestell-Nr.</i>	<i>Preis (€)</i> <i>alle Preise zzgl. MwSt.</i>
Kompletter Materialsatz Halbzeuge, Normteile, Hilfsmittel PAL-Materialbereitstellungsliste Seite 5	1171.42.21	86,00

Fachkraft Metalltechnik

Berufs-Nr. **0715**

	<i>Bestell-Nr.</i>	<i>Preis (€)</i> <i>alle Preise zzgl. MwSt.</i>
Kompletter Materialsatz HZ+NT+HM	1173.42.22	39,00
ohne Hilfsmittel	1173.42.22 OH	31,00
PAL-Materialbereitstellungsliste Seite 4		

Sie stellen Ihren Bausatz gern selbst zusammen, dann wählen Sie bitte aus unserem Sortiment:

Halbzeuge PAL Pos. I/1-6 Seite 4	1173.42.22 HZ	28,00
Normteile PAL Pos. II/1-6 Seite 4	1173.42.22 NT	3,50
Hilfsmittel für 1-5 Teilnehmer PAL Pos. III/1 Seite 4	1173.42.22 HM	8,50

Praktische Zwischenprüfung Herbst 2017

Maschinen- und Anlagenführer/-in

Metall- und Kunststofftechnik

Berufs-Nr. **4171**

	<i>Bestell-Nr.</i>	<i>Preis (€) alle Preise zzgl. MwSt.</i>
Kompletter Materialsatz		
HZ+NT+HM	1173.42.16	37,00
ohne Hilfsmittel	1173.42.16 OH	27,00
PAL-Materialbereitstellungsliste Seite 5		

Sie stellen Ihren Bausatz gern selbst zusammen, dann wählen Sie bitte aus unserem Sortiment:

Halbzeuge PAL Pos. I/1-6 Seite 5	1173.42.16 HZ	24,00
Normteile PAL Pos. II/1-7 Seite 5	1173.42.16 NT	3,50
Hilfsmittel für 1-3 Teilnehmer PAL Pos. III/1 Seite 5	1173.42.16 HM	11,00

Maschinen- und Anlagenführer/-in

Lebensmitteltechnik

Textiltechnik/Textilveredlung

Berufs-Nr. **4172**

Berufs-Nr. **4173**

	<i>Bestell-Nr.</i>	<i>Preis (€) alle Preise zzgl. MwSt.</i>
Kompletter Materialsatz		
HZ+NT	1173.42.19	159,00
PAL-Materialbereitstellungsliste Seite 3		

Sie stellen Ihren Bausatz gern selbst zusammen, dann wählen Sie bitte aus unserem Sortiment:

Halbzeuge PAL Pos. I/1-8 Seite 3	1173.42.19 HZ	129,00
Normteile PAL Pos. II/1-18 Seite 3	1173.42.19 NT	33,00

Praktische Zwischenprüfung Herbst 2017

Metallbearbeiter/-in

Berufs-Nr. **7005**

	<i>Bestell-Nr.</i>	<i>Preis (€) alle Preise zzgl. MwSt.</i>
Kompletter Materialsatz Halbzeuge und Normteile PAL-Materialbereitstellungsliste Seite 5	1171.42.07	72,00

Metallfeinbearbeiter/-in

Berufs-Nr. **7022**

	<i>Bestell-Nr.</i>	<i>Preis (€) alle Preise zzgl. MwSt.</i>
Kompletter Materialsatz Halbzeuge und Normteile PAL-Materialbereitstellungsliste Seite 5	1171.42.15	72,00

Umweltechnische Berufe

Berufs-Nr. **2785**

	<i>Bestell-Nr.</i>	<i>Preis (€) alle Preise zzgl. MwSt.</i>
Kompletter Materialsatz Halbzeuge, Normteile, Hilfsmittel PAL-Materialbereitstellungsliste Seite 4	1171.42.18	32,00

Praktische Zwischenprüfung Herbst 2017

Verfahrensmechaniker/-in
in der Hütten- und Halbzeugindustrie

Berufs-Nr. **0790**

	<i>Bestell-Nr.</i>	<i>Preis (€) alle Preise zzgl. MwSt.</i>
Kompletter Materialsatz		
HZ+NT+HM	1171.42.17	310,00
ohne Hilfsmittel	1171.42.17 OH	296,00
PAL-Materialbereitstellungsliste Seite 3		

Sie stellen Ihren Bausatz gern selbst zusammen, dann wählen Sie bitte aus unserem Sortiment:

Halbzeuge Neu PAL Pos. I/1-2, 6-8 Seite 3	1171.42.17/1	38,00
Halbzeuge PAL Pos. I/3 Seite 3	1091.42.17/2	14,00
Halbzeuge PAL Pos. I/4 Seite 3	1091.42.17/3	39,00
Halbzeuge PAL Pos. I/5 Seite 3	1091.42.17/4	25,00
Normteile PAL Pos. II/1-19 Seite 3	1171.42.17 NT	180,00
Hilfsmittel PAL Pos. III/1 Seite 3	1171.42.17 HM	15,00

Zur Vorbereitung auf die aktuelle Zwischenprüfung

Baugeräteführer/-in

Berufs-Nr. 2310

Praktische Zwischenprüfung Frühjahr/Herbst 2016

	<i>Bestell-Nr.</i>	<i>Preis (€) alle Preise zzgl. MwSt.</i>
Kompletter Materialsatz HZ+NT+HM PAL-Materialbereitstellungsliste Seite 4	1161.42.21	110,00
Prüfungsunterlagen		
Praktische Prüfung	1161.42.21 AP	19,90
Schriftliche Prüfung	1161.42.21 AS	15,95

PRÜFUNGSVORBEREITUNG

Telefon 0351 / 6471-118 / -178

Metallberufe



Praktische Zwischenprüfung Herbst 2014 / Frühjahr 2015

	<i>Bestell-Nr.</i>	<i>Preis (€) alle Preise zzgl. MwSt.</i>
Kompletter Materialsatz HZ+NT+HM PAL-Materialbereitstellungsliste Seite 4	1143.42.22	32,00
Prüfungsunterlagen		
Praktische Prüfung	1143.42.22 AP	14,80
Schriftliche Prüfung	1143.42.22 AS	15,95

Praktische Zwischenprüfung Herbst 2015 / Frühjahr 2016

Kompletter Materialsatz HZ+NT+HM PAL-Materialbereitstellungsliste Seite 4	1153.42.22	37,00
Prüfungsunterlagen		
Praktische Prüfung	1153.42.22 AP	14,80
Schriftliche Prüfung	1153.42.22 AS	15,95

Praktische Zwischenprüfung Herbst 2016 / Frühjahr 2017

Kompletter Materialsatz HZ+NT+HM PAL-Materialbereitstellungsliste Seite 4	1163.42.22	46,00
Prüfungsunterlagen		
Praktische Prüfung	1163.42.22 AP	14,80
Schriftliche Prüfung	1163.42.22 AS	15,95

Zur Vorbereitung auf die aktuelle Zwischenprüfung

Gießereimechaniker/-in

Berufs-Nr. **0780**

Praktische Zwischenprüfung Frühjahr/Herbst 2015

	<i>Bestell-Nr.</i>	<i>Preis (€) alle Preise zzgl. MwSt.</i>
Kompletter Materialsatz HZ+NT PAL-Materialbereitstellungsliste Seite 4	1151.42.10	55,00
Prüfungsunterlagen		
Praktische Prüfung	1151.42.10 AP	14,80
Schriftliche Prüfung	1151.42.10 AS	15,95

Praktische Zwischenprüfung Frühjahr/Herbst 2016

Kompletter Materialsatz HZ+NT PAL-Materialbereitstellungsliste Seite 4	1161.42.10	55,00
Prüfungsunterlagen		
Praktische Prüfung	1161.42.10 AP	14,80
Schriftliche Prüfung	1161.42.10 AS	15,95

Telefon 0351 / 6471-118 / -178

Metallberufe

Zur Vorbereitung auf die aktuelle Zwischenprüfung

Metallbearbeiter/-in

Berufs-Nr. **7005**

Praktische Zwischenprüfung Frühjahr/Herbst 2015

	<i>Bestell-Nr.</i>	<i>Preis (€) alle Preise zzgl. MwSt.</i>
Kompletter Materialsatz HZ+NT+HM PAL-Materialbereitstellungsliste Seite 5	1151.42.07	40,00
Prüfungsunterlagen		
Praktische Prüfung	1151.42.07 AP	14,80
Schriftliche Prüfung	1151.42.07 AS	15,95

Umwelttechnische Berufe

Berufs-Nr. **7032**

Praktische Zwischenprüfung Frühjahr/Herbst 2015

	<i>Bestell-Nr.</i>	<i>Preis (€) alle Preise zzgl. MwSt.</i>
Kompletter Materialsatz HZ+NT PAL-Materialbereitstellungsliste Seite 4	1151.42.18	65,00
Prüfungsunterlagen		
Praktische Prüfung	1151.42.18 AP	19,90
Schriftliche Prüfung	1151.42.18 AS	19,10

**So lange der Vorrat reicht!
Andere Ausbildungsberufe zur Vorbereitung auf Anfrage!**



Musterprüfung für Abschlussprüfung Teil 1

(nur für Übungszwecke)

Verfahrensmechaniker/-in

Kunststoff- und Kautschuktechnik

Berufs-Nr. **1940**

	<i>Bestell-Nr.</i>	<i>Preis (€)</i> <i>alle Preise zzgl. MwSt.</i>
Mechanische Baugruppe komplett HZ+NT+HM PAL-Pos. I/1-11, II/1-8, III/1-4 S. 22 der M1940	M 1141.42.13	75,00

Sie stellen Ihren Bausatz gern selbst zusammen, dann wählen Sie bitte aus unserem Sortiment:

Halbzeuge PAL-Pos. I/1-11 Seite 22 der M1940	M 1141.42.13 HZ	49,00
Normteile PAL-Pos. II/1-8 Seite 22 der M1940	M 1141.42.13 NT	5,00
Hilfsmittel PAL-Pos. III/1-4 Seite 22 der M1940	M 1141.42.13 HM	25,00
Standardbaugruppe Trägerprofil PAL-Pos. I/1, 2 und 4, 5 Seite 24 und 25 der M1940	AT 1141.42.13 S	36,00
Bausatz Pneumatik von Festo auf Lochblech Pal-Pos. I/4-21 S. 26-27 der M1940	10632	570,00
Montageplatte 700 x 550 mm (Schraubversion) komplett mit Bolzen und Schild PAL-Pos. I/1-3 Seite 26 der M1940	10378	40,00
PAL-Musteraufgabenstellung Abschlussprüfung Teil 1 Berufs-Nr. 1940	M 1141.42.13 A	24,95

Telefon 0351 / 6471-118 / -178

Metalberufe

Projektarbeiten für Metallberufe

Mit diesen Projektarbeiten werden den Auszubildenden wichtige Kenntnisse des Metallhandwerkes vermittelt. Ein anspruchsvoller Praxiskomplex wird durch einen abgestimmten Theorieteil abgerundet.

Bei den theoretischen Aufgabenstellungen handelt es sich unter anderem um:

- Lesen von Fertigteilzeichnungen
- Auswerten von Einzelteilzeichnungen
- Erstellen von Fertigungs- und Prüfplänen
- Einschätzen der Fertigung und der Qualitätssicherung
- Berechnen bauteilbezogener Kenngrößen
- Ermitteln von Fertigungsparameter

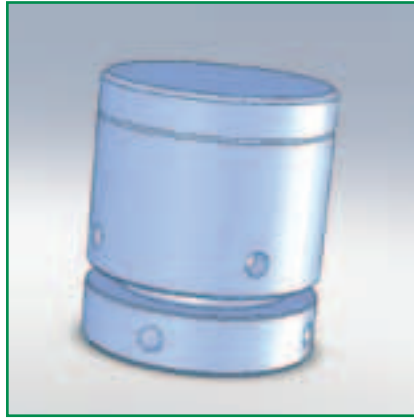


Abzieher zweiarmig

1. Lehrjahr für alle Metallberufe geeignet

<i>Bezeichnung</i>	<i>Bestell-Nr.</i>	<i>Preis € / Stück alle Preise zzgl. MwSt.</i>
Komplett, Materialsatz mit beiden Unterlagen	1000.42.01	55,00
Materialsatz	1000.42.01/1	19,00
Unterlagen für den Auszubildenden	A 1000.42.01/2	19,00
Unterlagen für den Ausbilder	A 1000.42.01/3	22,00

Projektarbeiten für Metallberufe

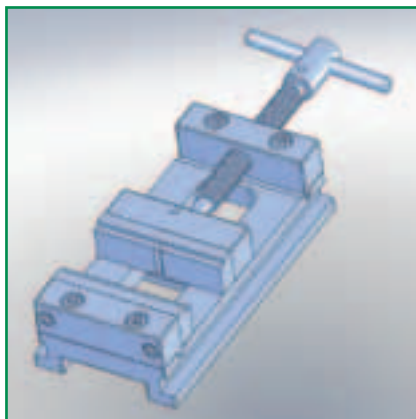


Verstellbarer Anschlag

2. Lehrjahr zum Beispiel für Zerspanungsmechaniker, Werkzeugmechaniker oder Industriemechaniker geeignet

<i>Bezeichnung</i>	<i>Bestell-Nr.</i>	<i>Preis € / Stück alle Preise zzgl. MwSt.</i>
Komplett, Materialsatz mit beiden Unterlagen	1000.42.02	54,00
Materialsatz	1000.42.02/1	18,00
Unterlagen für den Auszubildenden	A 1000.42.02/2	19,00
Unterlagen für den Ausbilder	A 1000.42.02/3	22,00

Projektarbeiten für Metallberufe



Maschinenschraubstock

2. bzw. 3. Lehrjahr zum Beispiel für Zerspanungsmechaniker, Werkzeugmechaniker oder Industriemechaniker geeignet

<i>Bezeichnung</i>	<i>Bestell-Nr.</i>	<i>Preis € / Stück alle Preise zzgl. MwSt.</i>
Komplett, Materialsatz mit Spindel und beiden Unterlagen	1000.42.03 S	81,00
Materialsatz, Trapezinnengewinde und Spindel vorgefertigt	1000.42.03/1 S	39,00
Unterlagen für den Auszubildenden	A 1000.42.03/2	22,00
Unterlagen für den Ausbilder	A 1000.42.03/3	25,00

Praktische Zwischenprüfung Herbst 2017

Elektroanlagenmonteur/-in

Berufs-Nr. 1040

Prüfungsmaterialsatz

PAL-Pos.	Bezeichnung	Bestell-Nr.	Preis €/Satz
			alle Preise zzgl. MwSt.
I/2-13 II/1-18	Materialsatz komplett (ohne Prüfungsgestell) 10928 Vormontagematerial 10929 Bauteile, Leitungen, Halbzeuge, Normteile PAL-Liste Seite 5 und 6	10927-30/317	330,00

Sie stellen Ihren Bausatz gern selbst zusammen, dann wählen Sie bitte aus unserem Sortiment:

I/2-13	Vormontagematerialsatz PAL-Liste Seite 5	10928-30/317	289,00
II/1-18	Bauteile, Leitungen, Halbzeuge, Normteile PAL-Liste Seite 6	10929-30/317	47,00
I/1	Prüfungsgestell bestehen aus Montageplatte 400x600 mm und 200x600 mm Seitenteile 300x600 mm, Befestigungssatz	10062-30/317	82,00

**Bitte bestellen Sie rechtzeitig! Die Lieferzeit für Elektrobau-
gruppen kann bis zu ca. 3 Wochen betragen.**

Elektrobaugruppen sind vom Umtausch ausgeschlossen.



Praktische Abschlussprüfung Teil 1 Herbst 2017

Elektroniker/-in für Betriebstechnik Berufs-Nr. 3150

Fax 0351 / 6491 449

PAL-Pos.	Bezeichnung	Bestell-Nr.	Preis €/Satz
			alle Preise zzgl. MwSt.
1-7	Bausatz Prozesssimulation komplett Leiterplatte Prozesssimulation Bausatz zur Bestückung der Leiterplatte PAL-Liste Seite 10	10958-02/317	16,00
1-37	Standard-Materialsatz mit Siemens LOGO und Steckverbindersatz Weidmüller 10033 Montageplatte (o. Seitenteil) 10960 Vormontage (o. Kleinsteuerung) 10047 Steckverbindersatz Weidmüller 10850 LOGO! 8 Prüfungspaket 10024 Steckkartenhalter 10961 Verbrauchsmaterial PAL-Liste Seite 7+8	10959-02/317	1.550,00
1	Montageplatte 2 x 300 x 600 mm verz. inkl. Schutzleiteranschluss PAL-Liste Seite 7	10033-02/317	50,00
	Seitenteil 2 x 300 x 600 mm passend zur Montageplatte	10032-02/317	49,00



Trägersystem



Kleinsteuerung Siemens LOGO

Elektroberufe

Praktische Abschlussprüfung Teil 1 Herbst 2017

PAL-Pos.	Bezeichnung	Bestell-Nr.	Preis €/Satz
			alle Preise zzgl. MwSt.
2-25	Vormontage ohne Kleinsteuerung ohne Pos. 17, 23, 24 PAL-Liste Seite 7+8	10960 -02/317	1.150,00
17	Steckverbindersatz von Weidmüller PAL-Liste Seite 7	10047 -02/317	140,00
	Steckverbindersatz von Harting PAL-Liste Seite 7	10034 -02/317	152,00
23	LOGO! 8 Prüfungspaket bestehend aus: LOGO! 12/24 RC Logikmodul LOGO! DM 8 12/24 R LOGO! Soft Comfort PAL-Liste Seite 7	10850 -02/317	259,00
24	Steckkartenhalter 32-polig PAL-Liste Seite 8	10024 -02/317	25,00
26-37	Verbrauchsmaterial PAL-Liste Seite 8	10961 -02/317	56,00



Motorschutzrelais



Steckkartenhalter

Praktische Abschlussprüfung Teil 1 Herbst 2017

Elektroniker/-in für Gebäude- und Infrastruktursysteme

Berufs-Nr. **3160**

PAL-Pos.	Bezeichnung	Bestell-Nr.	Preis €/Satz
			alle Preise zzgl. MwSt.
	Bausatz komplett ohne Prüfungsgestell + Kleinsteuerung 10963 Vormontage 10964 Verbrauch 10965 Prüfungsmaterial	10962-06/317	745,00
2-6, 8-18	Material für Vormontage PAL-Liste Seite 6	10963-06/317	249,00
19-40, 42-56	Material für Verbrauch PAL-Liste Seite 6+7	10964-06/317	349,00
1-16	Prüfungsmaterial PAL-Liste Seite 8	10965-06/317	174,00
1	Prüfungsgestell bestehend aus Montageplatte 400x600 mm und 200x600 mm, Seitenteile 300x600 mm, Befestigungssatz, PAL-Liste Seite 9	10062-06/317	82,00
23	LOGO! 8 Prüfungspaket bestehend aus: LOGO! 12/24 RC Logikmodul LOGO! DM 8 12/24 R LOGO! Soft Comfort PAL-Liste Seite 7	10850-06/317	259,00
1-9	Prüfmittel für jeden Prüfling Bausatz Simulationseinheit PAL-Liste Seite 5	10048-06/317	57,00

Elektroniker/-in für Geräte und Systeme

Berufs-Nr. 3190

Prüfungsmaterialsatz

PAL-Pos.	Bezeichnung	Bestell-Nr.	Preis €/Satz
1-11, 1-2, 4-47, 49-56	Baugruppe A1, A2, A3, A4 Materialsatz für Baugruppen A1 bis A4 mit Bopla-Gehäuse Ultras Ausföhrung PAL-Liste Seite 7, 13-16	10966 -03/317	229,00
1-11, 1-2, 4-47, 49-56	Baugruppe A1, A2, A3, A4 Materialsatz für Baugruppen A1 bis A4 mit Gehäuse in ALU-Ausföhrung PAL-Liste Seite 7, 13-16	10967 -03/317	231,00
2, 9-11, 4-47, 49-56	Baugruppe A1.B2, -A4 ohne Gehäuse, Arduino, Stromversorgung, Rückwand, Bodenplatte PAL-Liste Seite 7 und 10, 13-16	10968 -03/317	131,00

Praktische Abschlussprüfung Teil 1 Herbst 2017

Mechatroniker/-in

Berufs-Nr. **0941**

Arbeitsaufgabe

PAL-Pos.	Bezeichnung	Bestell-Nr.	Preis €/Satz
			alle Preise zzgl. MwSt.
I/1-22 II/1-5	Mechatroniker Arbeitsaufgabe Mechanik und Befestigungsmaterial PAL-Pos. Seite 10	AT1173.42.06	213,00
PAL-Pos. I/4 Skizze 4 wird ohne Bohrung und Gewinde für Pneumatikzylinder geliefert.			
I/22, II/1-5	Ergänzungsbausatz von Frühjahrsprüfung 2017 auf Herbstprüfung 2017 Seite 10	AT1173.42.06 FH	10,50
I/8, 9, 14, 15, 17, 20-22, II/1-5	Ergänzungsbausatz von Herbstprüfung 2016 auf Herbstprüfung 2017 Seite 10	AT1173.42.06 HH	85,00
I/1-8 II/12-14	Mechatroniker Arbeitsaufgabe Elektro/Pneumatik PAL-Liste Seite 9 und Seite 3	10509	35,00

Mechatroniker Arbeitsaufgabe Mechanik



Praktische Abschlussprüfung Teil 1 Herbst 2017

Standardbausatz für AP Teil 1 und 2

PAL-Pos.	Bezeichnung	Bestell-Nr.	Preis €/Satz
			alle Preise zzgl. MwSt.
	Mechatroniker Standard-Materialsatz komplett 10378 Montageplatte 10926 Pneumatik 10436 Sensorik 10494 Steuerung SPS 10495 Schaltschrank komplett (ohne mechanische Bearbeitung) 10501 Bedieneinheit Leerkasten 10502 Bedieneinheit Bauteile+ Hilfsmittel komplett PAL-Liste Seite 3-6 ohne Gestell	10504	3.150,00
Einzelkomponenten oder andere Varianten			
I/1	Montageplatte 700x550mm (Schraubversion) komplett mit Bolzen und Schild PAL-Liste S. 3	10378	40,00
II/1-11	Pneumatik Bauteile+Hilfsmittel komplett (Festo) PAL-Liste Seite 3	10926	725,00
III/1-6	Sensorik Bauteile+Hilfsmittel komplett PAL-Liste Seite 4	10436	545,00
IV/1	Steuerung SPS SIMATIC S7-300 (CPU 314C-2 PN/DP) 24 digitale Ein- und Ausgänge PAL-Liste Seite 4 ohne Stromversorgung	10494	437,00
V/1-39	Schaltschrank Bauteile+Hilfsmittel komplett PAL-Liste Seite 5 ohne Gestell und ohne mechan. Bearbeitung des Schaltschranks	10495	1.130,00
V/1	Schaltschrank ohne mechanische Bearbeitung 600x800x250 PAL-Liste Seite 5	10583	145,00
V/2	Stromversorgung 230/24V DC 4,2A PAL-Liste Seite 5	10582	65,00

Telefon 0351 / 6471-118 / -178

Mechatronik



Praktische Abschlussprüfung Teil 1 Herbst 2017

Standardbausatz für AP Teil 1 und 2

PAL-Pos.	Bezeichnung	Bestell-Nr.	Preis €/Satz
			alle Preise zzgl. MwSt.
V/3+27	Tragschiene, Kabelkanal PAL-Liste Seite 5	10498	35,00
V/4-26	Vormontage-Material für Schaltschrank PAL-Liste Seite 5	10499	855,00
V/2-27	Vormontage-Material für Schaltschrank komplett PAL-Liste Seite 5	10503	945,00
V/28-39	Verbrauchs-Material für Schaltschrank PAL-Liste Seite 5	10500	40,00
VI/1	Bedieneinheit Leerkasten PAL-Liste Seite 6	10501	45,00
VI/2-8	Bedieneinheit Bauteile+Hilfsmittel komplett PAL-Liste Seite 6	10502	290,00

Einzelteile

PAL-Pos.	Bezeichnung	Bestell-Nr.	Preis €/Satz
			alle Preise zzgl. MwSt.
II/1	Doppeltwirkender Zylinder PAL-Liste Seite 3	10437	43,00
II/2	Doppeltwirkender Zylinder PAL-Liste Seite 3	10438	43,00
II/3, 4	Ventilinsel mit 3x 5/3 Wegeventil PAL-Liste Seite 3	10439	373,00
II/5	3/2 Wegeventil PAL-Liste Seite 3	10440	74,00
II/6	Druckschalter bis 8 bar, 24 V DC PAL-Liste Seite 3	10441	45,00



Praktische Abschlussprüfung Teil 1 Herbst 2017

Einzelteile

PAL-Pos.	Bezeichnung	Bestell-Nr.	Preis €/Satz
			alle Preise zzgl. MwSt.
II/7	Einstellbares Druckregelventil PAL-Liste Seite 3	10442	38,00
II/8	Drosselrückschlagventil PAL-Liste Seite 3	10443	13,50
II/9	Schalldämpfer (sind in den Einzelteilen berücksichtigt) PAL-Liste Seite 3	-	-
II/10	Näherungsschalter PAL-Liste Seite 3	10444	26,00
II/11	Verdrahtungskanal 80 x 80 mm, 0,7 m PAL-Liste Seite 3	10445	15,00
III/1	Signalsäulenleuchte 24 V DC (weiß, grün, rot) mit Magnetfuß incl. 3x Anschlussleitung und Steckverbinder PAL-Liste Seite 4	10446	170,00
III/1	Signalsäulenleuchte 24 V DC (weiß, grün, rot) mit Schraubfuß incl. 3x Anschlussleitung und Steckverbinder PAL-Liste Seite 4	10633	129,00
III/2	Kapazitiver Näherungsschalter PAL-Liste Seite 4	10447	71,00
III/3	Induktiver Näherungsschalter PAL-Liste Seite 4	10448	41,00
III/4	Lichtleitersensor PAL-Liste Seite 4	10449	154,00
III/5	Aktor-/Sensor-Verteilersystem M12-Buchse und Anschlussleitung PAL-Liste Seite 4	10450	49,50
III/6	T-Verteiler mit zwei M12 Kupplungen PAL-Liste Seite 4	10451	10,00

Bitte bestellen Sie rechtzeitig!



Praktische Abschlussprüfung Teil 1 Herbst 2015

	<i>Bestell-Nr.</i>	<i>Preis (€) alle Preise zzgl. MwSt.</i>
Mechatroniker Arbeitsaufgabe Mechanik und Befestigungsmaterial PAL Materialbereitstellungsliste S. 10	AT 1153.42.06	180,00
Prüfungsunterlagen		
Praktische Prüfung	AT 1153.42.06 AP	22,15
Schriftliche Prüfung	AT 1153.42.06 AS	22,75

Praktische Abschlussprüfung Teil 1 Frühjahr 2016

Mechatroniker Arbeitsaufgabe Mechanik und Befestigungsmaterial PAL Materialbereitstellungsliste S. 10	AT 1161.42.06	185,00
Prüfungsunterlagen		
Praktische Prüfung	AT 1161.42.06 AP	22,15
Schriftliche Prüfung	AT 1161.42.06 AS	22,75

Praktische Abschlussprüfung Teil 1 Frühjahr 2017

Mechatroniker Arbeitsaufgabe Mechanik und Befestigungsmaterial PAL Materialbereitstellungsliste S. 10	AT 1171.42.06	209,00
Prüfungsunterlagen		
Praktische Prüfung	AT 1171.42.06 AP	22,15
Schriftliche Prüfung	AT 1171.42.06 AS	22,75

Ein Auszug aus unserem Leistungsspektrum



Laserschweißen

Arbeitsbereich: 1000 mm x 1000 mm x 1000 mm
Aufschmelztiefe: bis 2,5 mm Edelstahl / Stahl

Laserstrahlschneiden / Feinschneiden

verschieden Maschinentypen

Leistung: bis zu 2000 W
Arbeitsbereich: bis zu 2500 mm x 1250 mm
Rohrschneiden: von 25 mm bis 250 mm Ø
Materialdicken: Edelstahl bis 8 mm
Aluminium bis 5 mm
Messing und Kupfer bis 0,1–1 mm



3 und 5 Achs Fräsen

Arbeitsbereich: X 1520 mm Y 700 mm Z 190 mm

2 und 4 Achsen Drahterodieren im Wasserbad

Arbeitsbereich: X 350 mm Y 250 mm Z 190 mm



Überzeugen Sie sich selbst von unserem Leistungspaket.



§ 2 Umfang der Lieferung

Für den Umfang der Lieferung ist der Inhalt unserer schriftlichen Auftragsbestätigung maßgebend. Im Falle eines von uns mit zeitlicher Bindung abgegebenen Angebotes und fristgerechter Annahme unseres Angebotes, das Angebot, sofern keine rechtzeitige Auftragsbestätigung vorliegt.

§ 3 Zahlungsbedingungen

Unsere Preise gelten mangels besonderer Vereinbarung ab Werk einschließlich Verladung im Werk, jedoch ausschließlich Verpackung, Versandkosten und Transportversicherung. Zu den Preisen kommt die Mehrwertsteuer in der jeweiligen gesetzlichen Höhe hinzu. Bei Auslandslieferungen hat der Besteller Zölle und sonstige Grenzabgaben zu tragen. Die Zahlung hat unabhängig vom Eingang der Ware und etwaiger Mängelrügen zu erfolgen, und zwar spätestens am 30. Tage nach Rechnungsdatum rein netto oder am 10. Tage nach Rechnungsdatum unter Abzug von 2 % Skonto.

§ 4 Liefer- und Leistungszeit, Verzögerungen

Liefer- und Ausführungsfristen sowie Liefertermine sind nur nach unserer schriftlichen Bestätigung für uns bindend. Eine vereinbarte Lieferfrist beginnt mit der Absendung der Auftragsbestätigung, jedoch nicht vor der Beibringung der vom Besteller zu beschaffenden Unterlagen, Genehmigungen, Freigaben, Vornahme sämtlicher ihm ansonsten obliegender Mitwirkungshandlungen, sowie vor Eingang einer vereinbarten Anzahlung. Ein fest vereinbarter Liefertermin ist überdies nur dann für uns bindend, wenn der Besteller rechtzeitig sämtliche ihm obliegenden Mitwirkungshandlungen vorgenommen, insbesondere eine evtl. vereinbarte Anzahlung sofort nach Fälligkeit geleistet hat.

Unsere gesamten AGBs finden Sie auf www.hmw-gmbh.de

Impressum

Herausgeber:

Hainsberger Metallwerk GmbH
Dresdner Straße 313
01705 Freital (Dresden)

Telefon: 0351/ 6471 0

Fax: 0351/ 6491 449

Internet: www.hmw-gmbh.de

Geschäftsführung: Ramon Toss und Gisela Toss

Gericht: Amtsgericht Dresden HRB 518

Bankverbindung: Commerzbank AG

Konto 0370 555 900

BLZ 850 800 00

USt.- IdNr.: DE 140461052

Steuer- Nr.: 210/110/04544

Verkauf : 0351/ 6471-118 oder -178

e-Mail: lehrmittel@hmw-gmbh.de

Bildnachweis Titel: © ehrenberger-bilder, © Gosteli,

© Monkey Business, © Jens Richter – fotolia.com

Unser Katalog erscheint vier mal jährlich zu den Zwischen- und Abschlussprüfungen.

