

Ihr Partner für
Prüfungssätze
aus Sachsen

Prüfungsmaterialsätze

Abschlussprüfung / Abschlussprüfung Teil 2

Metallberufe

Elektroberufe

Mechatronik



Sommer 2017

An die Ausbildungsabteilung Ihres Unternehmens

Sehr geehrte Damen, sehr geehrte Herren,

mit viel Einsatz haben Sie in den zurückliegenden Wochen Ihre Azubis auf die praktische und schriftliche Zwischen- und Abschlussprüfung vorbereitet.

Sie vermittelten Ihrem Auszubildenden alle Kenntnisse und Fertigkeiten, um die anstehende Prüfung erfolgreich zu meistern. Das geeignete Arbeitsmaterial ist ein wichtiger Baustein des Prüfungserfolges.

Wir, die Hainsberger Metallwerk GmbH, empfehlen uns als leistungsstarker Partner für die Bereitstellung von Prüfungsmaterialsätzen im Bereich Metall- und Elektroberufe, sowie Mechatroniker.

◆ flexibel ◆ termintreu ◆ kompetent ◆

In eigener Metallbearbeitung produzieren wir seit 20 Jahren alle wesentlichen Prüfungsteile für Metallberufe selbst. Alle Einzelkomponenten werden sorgfältig von qualifizierten Mitarbeitern gefertigt, kontrolliert und zusammengestellt. Die Prüfungssätze entsprechen den veröffentlichten Richtlinien der IHK Region Stuttgart/ Prüfungsaufgaben- und Lehrmittelentwicklungsstelle (PAL).

Damit wollen wir unseren Beitrag für den Erfolg Ihrer Auszubildenden leisten.

In unserem Katalog finden Sie alle lieferbaren Prüfungsmaterialsätze für die aktuelle Prüfung, Projektarbeiten und Sätze für die Prüfungsvorbereitung.

Unser Team steht Ihnen gern für weitere Unterstützung zur Verfügung.

Mit freundlichem Gruß

Ihre
Hainsberger Metallwerk GmbH

Ansprechpartner:

Frau Schrader
Herr Ostie

Tel.: 0351/6471 178
Tel.: 0351/6471 118



Praktische Abschlussprüfung / Abschlussprüfung Teil 2 – Sommer 2017

Aktuelle Prüfung		<i>Seite</i>
Teil 2	Anlagenmechaniker/-in	
	Anlagenbau/Instandhaltung/Rohrsystemtechnik Berufs-Nr. 3921/3923/3924 ...	5
	Fachpraktiker/-in für Zerspanungstechnik	
	Drehmaschinensysteme Berufs-Nr. 7542	6
	Fräsmaschinensysteme Berufs-Nr. 7543	6
	Industriemechaniker/-in	
	Feingerätebau Berufs-Nr. 3931	6
	Instandhaltung Berufs-Nr. 3932	7
	Maschinen- und Anlagenbau Berufs-Nr. 3933	9
	Produktionstechnik Berufs-Nr. 3934	10
	Pneumatikkoffer zum Ausleihen	14
	Konstruktionsmechaniker/-in	
	Ausrüstungstechnik Berufs-Nr. 3941	14
	Feinblechbau Berufs-Nr. 3942	16
	Schweißtechnik Berufs-Nr. 3944	16
	Stahl- und Metallbau Berufs-Nr. 3945	16
	Werkzeugmechaniker/-in	
	Formentechnik Berufs-Nr. 3961	17
	Stanztechnik Berufs-Nr. 3963	17
	Vorrichtungstechnik Berufs-Nr. 3964	18
Zerspanungsmechaniker/-in		
Drehmaschinensysteme Berufs-Nr. 4002	19	
Fräsmaschinensysteme Berufs-Nr. 4003	19	
Abgeschlossene Prüfungen zur Vorbereitung		
Teil 2	Industriemechaniker/-in	
	Feinbaugeräte Winter 2015/16 Berufs-Nr. 3931	22
	Produktionstechnik Winter 2015/16 Berufs-Nr. 3934.....	22
	Konstruktionsmechaniker/-in	
	Ausrüstungstechnik Winter 2015/16 Berufs-Nr. 3941	23
	Stahl- und Metallbau Winter 2015/16 Berufs-Nr. 3945	23
	Zerspanungsmechaniker/-in	
Drehmaschinensysteme Winter 2015/16 Berufs-Nr. 4002	24	

Aktuelle Prüfung

Abschluss- prüfung	Fachkraft für Metalltechnik	
	Konstruktionstechnik Berufs-Nr. 0717	25
	Montagetechnik Berufs-Nr. 0716	25
	Zerspanungstechnik Berufs-Nr. 0718	25
	Metallbearbeiter/-in Berufs-Nr. 7005.....	26
	Metallfeinbearbeiter/-in Berufs-Nr. 7022	26
	Verfahrensmechaniker/-in Hütten- und Halbzeugindustrie Berufs-Nr. 0790	26

Abgeschlossene Prüfungen zur Vorbereitung

Abschluss- prüfung	Fachkraft für Metalltechnik	
	Konstruktionstechnik Winter 2015/16 Berufs-Nr. 0717.....	27
	Metallbearbeiter/-in Winter 2015/16 Berufs-Nr. 7005	27
	Musterprüfung für Metallberufe	28
	Projektarbeiten für Metallberufe	29

Aktuelle Prüfung

	Elektroanlagenmonteur Berufs-Nr. 1040	32
Teil 2	Elektroniker/-in für Betriebstechnik Berufs-Nr. 3150	33
	Elektroniker/-in für Geräte und Systeme Berufs-Nr. 3190.....	35

Aktuelle Prüfung

Teil 2	Mechatroniker/in Berufs-Nr. 0941	36
	Achsenmodell	36
	Standardbausatz	38
	Einzelteile	39

Abgeschlossene Prüfungen zur Vorbereitung

	Mechatroniker/in Herbst 2015 + Frühjahr 2016 Berufs-Nr. 0941	41
--	------------------------------------------------------------------------------------	----

Auszug aus unseren Liefer- und Zahlungsbedingungen..... 43

Die Abbildungen im Katalog entsprechen nicht dem aktuellen Prüfungssatz, sie sind ähnlich.



Praktische Abschlussprüfung Teil 2 Sommer 2017

Anlagenmechaniker/-in

Anlagenbau
Instandhaltung
Rohrsystemtechnik

Berufs-Nr. **3921**
Berufs-Nr. **3923**
Berufs-Nr. **3924**

	<i>Bestell-Nr.</i>	<i>Preis (€) alle Preise zzgl. MwSt.</i>
Kompletter Materialsatz Halbzeuge, Normteile u. Einbaugestell PAL-Materialbereitstellungsliste Seite 5 und Blatt 1 (1)	AT 1172.42.50	730,00

Sie stellen Ihren Bausatz gern selbst zusammen, dann wählen Sie bitte aus unserem Sortiment:

Halbzeuge und Normteile PAL Pos. I/1-7, II/1-20 Seite 5	AT 1172.42.50 HZNT	480,00
Einbaugestell (Einzelteile) PAL Pos. III Seite 5 und Blatt 1(1)	AT 1172.42.50 G	265,00

Wir gewähren bei Lieferung von kompletten Prüfungssätzen für alle Metallberufe folgende

Rabatte:	ab	5 Sätzen	5%
	ab	10 Sätzen	8%
	ab	15 Sätzen	12%

außer bei Baugruppen mit *

Alle Preise incl. Verpackung, zzgl. MwSt. excl. Versandkosten.
Der **Versandkostenanteil** (bis 30 kg) **beträgt 5,50 €** pro Paket innerhalb Deutschlands.

Bei allen anderen Versandarten werden die tatsächlich entstandenen Kosten weiterberechnet.

Zahlungsbedingungen: 10 Tage 2% Skonto, 30 Tage netto

Sollten Sie Fragen zu unserem Angebot haben, rufen Sie uns bitte an, wir beraten Sie gern.



Praktische Abschlussprüfung Teil 2 Sommer 2017

Fachpraktiker/-in für Zerspanungsmechanik Drehmaschinensysteme

Berufs-Nr. **7542**

	<i>Bestell-Nr.</i>	<i>Preis (€) alle Preise zzgl. MwSt.</i>
Kompletter Materialsatz Halbzeuge und Normteile PAL Pos. Halbzeuge I/1-4, Normteile II/1 Seite 5	AT 1172.42.67	85,00

Fachpraktiker/-in für Zerspanungsmechanik Fräsmaschinensysteme

Berufs-Nr. **7543**

	<i>Bestell-Nr.</i>	<i>Preis (€) alle Preise zzgl. MwSt.</i>
Kompletter Materialsatz Halbzeuge und Normteile PAL Pos. Halbzeuge I/1-6, Normteile II/1-3, Seite 5	AT 1172.42.68	105,00

Industriemechaniker/-in Feingerätebau

Berufs-Nr. **3931**

	<i>Bestell-Nr.</i>	<i>Preis (€) alle Preise zzgl. MwSt.</i>
Kompletter Materialsatz Halbzeuge und Normteile PAL-Materialbereitstellungsliste Seite 7	AT 1172.42.53	52,00

Sie stellen Ihren Bausatz gern selbst zusammen, dann wählen Sie bitte aus unserem Sortiment:

Halbzeuge PAL Pos. I/1-12 Seite 7	AT 1172.42.53 HZ	48,00
Normteile PAL Pos. II/1-5 Seite 7	AT 1172.42.53 NT	5,00

Praktische Abschlussprüfung Teil 2 Sommer 2017

Industriemechaniker/-in
Instandhaltung

Berufs-Nr. **3932**

	<i>Bestell-Nr.</i>	<i>Preis (€)</i> <i>alle Preise zzgl. MwSt.</i>
Kompletter Materialsatz Halbzeuge und Normteile PAL-Materialbereitstellungsliste Seite 7+8	AT 1172.42.54	580,00

Sie stellen Ihren Bausatz gern selbst zusammen, dann wählen Sie bitte aus unserem Sortiment:

I Halbzeuge Zusammenbau PAL Pos. I/1-7 Seite 7	AT 1172.42.54 HZ	65,00
I Halbzeuge Baugruppe 1 PAL Pos. I/1-8 Seite 7	AT 1172.42.54/1 HZ	148,00
I Halbzeuge Baugruppe 2 PAL Pos. I/1-10 Seite 7	AT 1172.42.54/2 HZ	148,00
II Normteile Zusammenbau PAL Pos. II/1-7 Seite 8	AT 1172.42.54 NT	10,00
II Normteile Baugruppe 1 PAL Pos. II/1-7 Seite 8	AT 1172.42.54/1 NT	17,00
II Normteile Baugruppe 2 PAL Pos. II/1-6 Seite 8	AT 1172.42.54/2 NT	15,00

Prüfungssatz Industriemechaniker
Feingerätebau



Prüfungssatz Industriemechaniker
Instandhaltung



Praktische Abschlussprüfung Teil 2 Sommer 2017

Industriemechaniker/-in

Instandhaltung

Berufs-Nr. **3932**

	<i>Bestell-Nr.</i>	<i>Preis (€) alle Preise zzgl. MwSt.</i>
III Halbzeuge Zusammenbau, Baugruppe 1, 2, 3 PAL Pos. Zusammenbau Pos. 1-5, Baugruppe 1 Pos. 1, Baugruppe 2 Pos. 1, Baugruppe 3 Pos. 1-4 Seite 8	AT 1172.42.54/III HZ	170,00
IV Normteile PAL Pos. IV/1-6 Seite 8	AT 1172.42.54/IV NT	17,00
Umrüstbausatz <i>von Winterprüfung 2016/17 auf Sommerprüfung 2017</i> PAL Pos. Halbzeuge Zusammenbau I/3-4, Normteile Zusammenbau II/2-3 (je 2x), Halbzeuge Zusammenbau III/ 2-5, Baugruppe 1 III/1, Baugruppe 2 III/1, Baugruppe 3 III/1-4, Normteile IV/1-6 Seite 7-8	AT 1172.42.54 WS	200,00
Umrüstbausatz <i>von Sommerprüfung 2016 auf Sommerprüfung 2017</i> PAL Pos. Halbeuge Baugruppe 1 I/3, Zusammenbau Normteile II/ (2x), Halbzeuge Zusammenbau III/2-5, Baugruppe 1 III/1, Baugruppe 2 III/1, Baugruppe 3 III/1-4, Normteile IV/1-6 Seite 7-8	AT 1172.42.54 SoSo	190,00

Praktische Abschlussprüfung Teil 2 Sommer 2017

Industriemechaniker/-in

Maschinen- und Anlagenbau

Berufs-Nr. **3933**

	Bestell-Nr.	Preis (€) alle Preise zzgl. MwSt.
Kompletter Materialsatz		
Halbzeuge, Normteile und Hilfsmittel ohne Hilfsmittel	AT 1172.42.55 AT 1172.42.55OH	563,00 559,00
PAL-Materialbereitstellungsliste Seite 7+8		

Sie stellen Ihren Bausatz gern selbst zusammen, dann wählen Sie bitte aus unserem Sortiment:

Industriemechaniker/-in Maschinen- und Anlagenbau komplett ohne Profilkaukasten Seite 7-8	AT 1172.42.55 oP	192,00
I Profil- u. Materialkaukasten (Einzelteile) PAL Pos. I/1-14 Seite 7	AT 1152.42.55 B	370,00
II Halbzeuge Baugruppe 2 PAL Pos. II/1-10 Seite 7	AT 1172.42.55/2 HZ	152,00
III Normteile Baugruppe 2 PAL Pos. III/1-11 Seite 8	AT 1172.42.55/2 NT	38,00
IV Hilfsmittel für 1-5 Teilnehmer PAL Pos. IV/1 Seite 8	AT 1172.42.55 HM	5,00
Umrüstbausatz von Winterprüfung 2016/17 auf Sommerprüfung 2017 PAL Pos. Halbzeuge Baugruppe 2 II/1-4 (je 1x), 6-10, Normteile Baugruppe 2 III/1-11 Seite 7-8	AT 1172.42.55 WS	139,00
Umrüstbausatz von Sommerprüfung 2016 auf Sommerprüfung 2017 PAL Pos. Halbzeuge Baugruppe 2 II/ 1-4 (je 1x), 7-10, Normteile Baugruppe 2 III/1-11 Seite 7-8	AT 1172.42.55 SoSo	120,00

Telefon 0351 / 6471-118 / -178

Metallberufe

Praktische Abschlussprüfung Teil 2 Sommer 2017

Industriemechaniker/-in

Produktionstechnik

Berufs-Nr. **3934**

	<i>Bestell-Nr.</i>	<i>Preis (€) alle Preise zzgl. MwSt.</i>
Kompletter Materialsatz Halbzeuge und Normteile PAL-Materialbereitstellungsliste Seite 7+8	AT 1172.42.56	383,00

Sie stellen Ihren Bausatz gern selbst zusammen, dann wählen Sie bitte aus unserem Sortiment:

I Halbzeuge PAL Pos. 1-21 Seite 7	AT 1172.42.56 HZ	335,00
II Neue Halbzeuge PAL Pos. 1-3 Seite 7	AT 1172.42.56/II HZ	26,00
III Normteile / Zubehör PAL Pos. 1-18 Seite 8	AT 1172.42.56 NT	18,00
IV Neue Normteile PAL Pos. 1-6 Seite 8	AT 1172.42.56/IV NT	5,00
Umrüstbausatz von Winterprüfung 2016/17 auf Sommerprüfung 2017 PAL Pos. Neue Halbzeuge II/1-3, Neue Normteile IV/1-6 Seite 7-8	AT 1172.42.56 WS	35,00
Umrüstbausatz von Sommerprüfung 2016 auf Sommerprüfung 2017 PAL Pos. Halbzeuge II/1-3, 10, 11, 13, 15-16, 18-21, Neue Halbzeuge II/1-3, Normteile III/1-8, Neue Normteile IV/ 1-6 Seite 7-8	AT 1172.42.56 SoSo	225,00
Pneumatische Steuerung * Pos. I/4-22 Seite 16+17 zusammengestellt nach Schaltplan ohne Montageplatte (Schraubversion/Festo)	10864	630,00

Praktische Abschlussprüfung Teil 2 Sommer 2017

Industriemechaniker/-in
Produktionstechnik

Berufs-Nr. **3934**

	<i>Bestell-Nr.</i>	<i>Preis (€)</i> <i>alle Preise zzgl. MwSt.</i>
Pneumatische Steuerung *		
Einzelteile		
Montageplatte 550 x 700 mm PAL Pos. I/1-3 Seite 16	10378	40,00
Doppeltwirkender Zylinder PAL-Liste I/4 Seite 16	10405	42,00
5/2-Wegeventil (Impulsventil) PAL-Liste I/5 Seite 16	10406	47,00
5/2-Wegeventil PAL-Liste I/6 Seite 16	10415	46,00
3/2-Wegeventil PAL-Liste. I/7 Seite 16	10404	35,00
3/2-Wegeventil PAL-Liste I/8 Seite 16	10416	25,50
3/2-Wegeventil PAL-Liste I/9 Seite 16	10408	22,00
Zeitverzögerungsventil Zeitglied 2s bis 30s PAL-Liste I/10 Seite 16	10417	136,00
Drosselrückschlagventil PAL-Liste I/11 Seite 16	10407	17,50
Zweidruckventil PAL-Liste I/13 Seite 16	10419	25,50
Ventilblock/Verteilerblock PAL-Liste I/14 Seite 17	10409	47,00
Verschlussstopfen (VPE 10 Stk.) PAL-Liste I/17 Seite 17	10420	8,80
T-Steckverbinder (VPE 10 Stk.) PAL-Liste I/18 Seite 17	10410	32,80
Kabelbinder 100 Stk. PAL-Liste I/19 Seite 17	10414	3,30
Kunststoffschlauch 4 x 0,75 10 m PAL-Liste I/20 Seite 17	10411	10,50

Telefon 0351 / 6471-118 / -178

Metallberufe



Praktische Abschlussprüfung Teil 2 Sommer 2017

Industriemechaniker/-in

Produktionstechnik

Berufs-Nr. **3934**

	<i>Bestell-Nr.</i>	<i>Preis (€) alle Preise zzgl. MwSt.</i>
Klebeetiketten 100 Stk. PAL-Liste I/21 Seite 17	10412	3,50
Schraubendreher PAL-Liste I/22 S.17	10413	1,90

Elektropneumatische Steuerung * PAL Pos. I/4-30 Seite 19+20 zusammengestellt nach Schaltplan ohne Montageplatte (Schraubversion/Festo)	10904	530,00
-------------------------------------------------------------------------------------------------------------------------------------------------	-------	---------------

Elektropneumatische Steuerung *

Einzelteile

Montageplatte 550 x 700 mm PAL Pos. I/1-3 Seite 19	10378	37,00
Doppeltwirkender Zylinder PAL-Liste I/4 Seite 19	10405	42,00
5/2-Wegeventil (24V) PAL-Liste I/5 Seite 19	10421	104,00
5/2-Wegeventil (24V) PAL-Liste I/6 S. 19	10422	74,00
3/2-Wegeventil PAL-Liste I/7 Seite 19	10416	25,50
Leuchtmelder (24V) PAL-Liste I/10+8 Seite 19	10424	20,50
Elektrischer Stellschalter PAL-Liste I/11+8 Seite 19	10425	21,50
Relais (24V) PAL-Liste I/12 Seite 19	10426	20,50
Relais (24V) ansprechverzögert PAL-Liste I/13 Seite 19	10427	45,00
Reihenklemmleiste und Brücke PAL-Liste I/14 Seite 19	10428	45,00

Praktische Abschlussprüfung Teil 2 Sommer 2017

Industriemechaniker/-in
Produktionstechnik

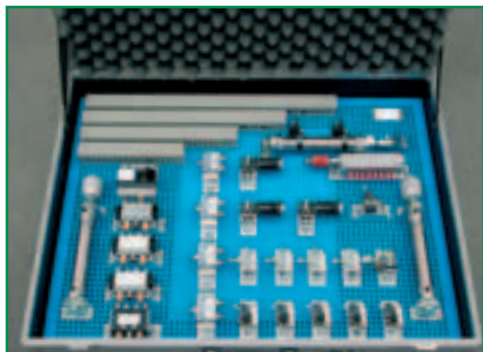
Berufs-Nr. **3934**

	<i>Bestell-Nr.</i>	<i>Preis (€)</i> <i>alle Preise zzgl. MwSt.</i>
Hutschiene und Befestigung PAL-Liste I/15 Seite 19	10429	4,00
Kabelkanalsatz PAL-Liste I/16 S. 19	10430	10,00
Drosselrückschlagventil PAL-Liste I/18 Seite 20	10407	17,50
Näherungsschalter PAL-Liste I/19 Seite 20	10431	26,50
T-Steckverbinder (VPE 10 Stk.) PAL-Liste I/21 Seite 20	10410	32,80
Kunststoffschlauch 4 x 0,75 10 m PAL-Liste I/22 Seite 20	10411	10,50
Kabelbinder 100 Stk. PAL-Liste I/23 Seite 20	10414	3,30
Kunststoffaderleitung blau 0,75 mm ² 100 m PAL-Liste I/25 Seite 20	10432	18,50
Aderendhülsen 0,75 mm ² 100 Stk. PAL-Liste I/26 Seite 20	10433	5,00
Klebeetiketten 100 Stk. PAL-Liste I/28 Seite 20	10412	3,50
Anschlussleitung 4 mm Stecker PAL-Liste I/29 Seite 20	10434	8,50
Schraubendreher PAL-Liste I/30 S. 20	10413	1,90

Telefon 0351 / 6471-118 / -178

Metalberufe

Pneumatikkoffer zum Ausleihen



Die Ausleihgebühr für einen Pneumatikkoffer beträgt 180,00 € für die Zeit von 10 Werktagen (zählend Lieferung/Lieferausgang) zzgl. 5,50 € Versandkostenanteil. Jeder weitere Werktag wird mit 5,00 € berechnet.

Pneumatische Steuerung für

Berufs-Nr.

Industriemechaniker Produktionstechnik

Abschlussprüfung Teil 1

3930

Abschlussprüfung Teil 2

3934

Konstruktionsmechaniker Ausrüstungstechnik

Abschlussprüfung Teil 2

3941

	Bestell-Nr.	Preis (€) alle Preise zzgl. MwSt.
Pneumatikkoffer *	AT 1104.42.56/57	180,00
komplett bestückt (zum Ausleihen)		

Konstruktionsmechaniker/-in

Ausrüstungstechnik

Berufs-Nr. **3941**

	Bestell-Nr.	Preis (€) alle Preise zzgl. MwSt.
Kompletter Materialsatz	AT 1172.42.57	141,00
Halbzeuge und Normteile PAL-Materialbereitstellungsliste Seite 6+7		

Sie stellen Ihren Bausatz gern selbst zusammen, dann wählen Sie bitte aus unserem Sortiment:

I Halbzeuge PAL Pos. I/1-13 Seite 6	AT 1094.42.57 HZ	95,00
-----------------------------------------------	------------------	-------

Praktische Abschlussprüfung Teil 2 Sommer 2017

Konstruktionsmechaniker/-in

Ausrüstungstechnik

Berufs-Nr. **3941**

	<i>Bestell-Nr.</i>	<i>Preis (€) alle Preise zzgl. MwSt.</i>
II Normteile PAL Pos.II/1-15 Seite 6	AT 1094.42.57 NT	3,00
III Halbzeuge + Baugruppe 2 + IV Normteile PAL Pos. III/1 und BG 2 1-4, IV/1-3 Seite 7	AT 1172.42.57 HZ	45,00
Pneumatik (Baugruppe 3) * PAL Pos. P1-P5, 6-14 Seite 9	10867	255,00
Pneumatik (Baugruppe 3) * Einzelteile		
Doppeltwirkender Zylinder mit Fußbefestigung und Gabelkopf M10 PAL-Liste P1 Seite 9	10868	52,50
5/2-Wegeventil (Impulsventil) PAL-Liste P2 Seite 9	10406	47,00
Drosselrückschlagventil PAL-Liste P3 Seite 9	10866	13,50
3/2-Wegeventil PAL-Liste P4 Seite 9	10408	22,00
Ventilblock PAL-Liste P5 Seite 9	10409	47,00
T-Steckverbinder (VPE 10 Stk.) PAL-Liste 9 Seite 9	10410	32,80
Kunststoffschlauch 4 x 0,75 10 m PAL-Liste 10 Seite 9	10411	10,50
Klebeetiketten 100 Stk. PAL-Liste 11 Seite 9	10412	3,50
Schraubendreher PAL-Liste 13 Seite 9	10413	1,90
Kabelbinder 100 Stk. PAL-Liste 14 S. 9	10414	3,30
PAL-Liste. Pos. 6; 7; 8; 12 sind den Baugruppen entsprechend zugeordnet.		

Telefon 0351 / 6471-118 / -178

Metallberufe

Praktische Abschlussprüfung Teil 2 Sommer 2017

Konstruktionsmechaniker/-in

Feinblechbau

Berufs-Nr. **3942**

	<i>Bestell-Nr.</i>	<i>Preis (€) alle Preise zzgl. MwSt.</i>
Kompletter Materialsatz Halbzeuge und Normteile PAL Pos. I/1-19, II/1-8 Seite 6	AT 1172.42.58	79,00

Konstruktionsmechaniker/-in

Schweißtechnik

Berufs-Nr. **3944**

	<i>Bestell-Nr.</i>	<i>Preis (€) alle Preise zzgl. MwSt.</i>
Kompletter Materialsatz Halbzeuge und Normteile PAL Pos. I/1-7, II/1-3 Seite 6	AT 1172.42.59	67,00

Konstruktionsmechaniker/-in

Stahl- und Metallbau

Berufs-Nr. **3945**

	<i>Bestell-Nr.</i>	<i>Preis (€) alle Preise zzgl. MwSt.</i>
Kompletter Materialsatz Halbzeuge PAL Pos. I/1-7 Seite 6	AT 1172.42.60	57,00

Prüfungssatz Konstruktionsmechaniker
Ausrüstungstechnik



Praktische Abschlussprüfung Teil 2 Sommer 2017

Werkzeugmechaniker/-in

Formentechnik

Berufs-Nr. **3961**

	<i>Bestell-Nr.</i>	<i>Preis (€) alle Preise zzgl. MwSt.</i>
Kompletter Materialsatz Halbzeuge und Normteile Arbeitsaufgabe + Standardbauteilesatz PAL-Materialbereitstellungsliste Seite 5+7	AT 1172.42.61 K	379,00
Arbeitsaufgabe Halbzeuge und Normteile PAL Pos. I/1-3, II/1 Seite 5	AT 1172.42.61	70,00
Standardbauteilesatz Halbzeuge und Normteile komplette PAL-Materialbereitstellungsliste S. 7	AT 1152.42.61 S	319,00

Sie stellen Ihren Bausatz gern selbst zusammen, dann wählen Sie bitte aus unserem Sortiment:

Halbzeuge, PAL Pos. I/1-5 Seite 7	AT 1152.42.61 SHZ	215,00
Normteile, PAL Pos. II/1-6 Seite 7	AT 1152.42.61 SNT	105,00

Werkzeugmechaniker/-in

Stanztechnik

Berufs-Nr. **3963**

	<i>Bestell-Nr.</i>	<i>Preis (€) alle Preise zzgl. MwSt.</i>
Arbeitsaufgabe Halbzeuge, Normteile und Hilfsmittel PAL-Materialbereitstellungsliste Seite 5	AT 1172.42.62	325,00

Sie stellen Ihren Bausatz gern selbst zusammen, dann wählen Sie bitte aus unserem Sortiment:

Halbzeuge, PAL Pos. I/1-12 Seite 5	AT 1172.42.62 HZ	280,00
Normteile, PAL Pos. II/1-11 Seite 5	AT 1172.42.62 NT	48,00
Hilfsmittel, PAL Pos. III/1 Seite 5	AT 1172.42.62 HM	7,00



Praktische Abschlussprüfung Teil 2 Sommer 2017

Werkzeugmechaniker/-in

Stanztechnik *Standardbauteilesatz*

	<i>Bestell-Nr.</i>	<i>Preis (€) alle Preise zzgl. MwSt.</i>
Kompletter Materialsatz Halbzeuge und Normteile PAL Pos. I/1-3, II/1-5 Seite 10 (Einzelteile)	AT 1152.42.62 S	330,00

Werkzeugmechaniker/-in

Vorrichtungstechnik

Berufs-Nr. **3964**

	<i>Bestell-Nr.</i>	<i>Preis (€) alle Preise zzgl. MwSt.</i>
Kompletter Materialsatz Halbzeuge und Normteile PAL-Materialbereitstellungsliste Seite 5	AT 1172.42.63	315,00

Sie stellen Ihren Bausatz gern selbst zusammen, dann wählen Sie bitte aus unserem Sortiment:

Halbzeuge PAL Pos. I/1-15 Seite 5	AT 1172.42.63 HZ	262,00
Normteile PAL Pos. II/1-14 Seite 5	AT 1172.42.63 NT	62,00

Alle Preise incl. Verpackung, zzgl. MwSt. excl. Versandkosten.
 Der **Versandkostenanteil** (bis 30 kg) **beträgt 5,50 €** pro Paket
 innerhalb Deutschlands.

Bei allen anderen Versandarten werden die tatsächlich entstandenen
 Kosten weiterberechnet.

Zahlungsbedingungen: 10 Tage 2% Skonto, 30 Tage netto



Praktische Abschlussprüfung Teil 2 Sommer 2017

Zerspanungsmechaniker/-in

Drehmaschinensysteme

Berufs-Nr. 4002

	<i>Bestell-Nr.</i>	<i>Preis (€) alle Preise zzgl. MwSt.</i>
Kompletter Materialsatz Halbzeuge PAL Pos. I/1-3 Seite 4	AT 1172.42.64	44,00

Zerspanungsmechaniker/-in

Fräsmaschinensysteme

Berufs-Nr. 4003

	<i>Bestell-Nr.</i>	<i>Preis (€) alle Preise zzgl. MwSt.</i>
Kompletter Materialsatz Halbzeuge und Normteile PAL Pos. I/1-5, II/1-4 Seite 4	AT 1172.42.65	43,00

Rabatte:	ab	5 Sätzen	5%
	ab	10 Sätzen	8%
	ab	15 Sätzen	12%

Bei Lieferung von kompletten Prüfungssätzen für **Metallberufe** unabhängig der Berufsgruppe, außer bei *.



Sie können auch online bestellen

www.hmw-gmbh.de

→ Berufsgruppe / -bereich auswählen

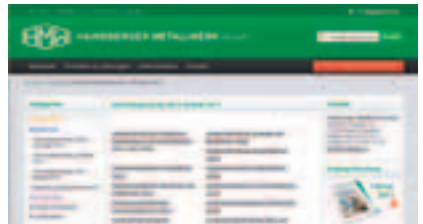
(z.B. Metall, Elektro, Mechatronik, Projektarbeiten, Musterprüfung)



→ Prüfungsperiode ermitteln

(z.B. Abschlussprüfung Teil 1 Frühjahr 2014)

→ Ausbildungsberuf wählen
→ Prüfungsmaterial zusammenstellen



→ Bestellmenge bearbeiten
→ Warenkorb aktualisieren

→ Zur Kasse gehen

→ als registrierter Benutzer anmelden
→ *oder* neu registrieren
→ *oder* als Gast anmelden



→ Rechnungs- und Versandinformationen eintragen

→ Bestellung absenden
Sie erhalten immer eine Bestellkopie per e-Mail.



Anmeldung zum kostenlosen Newsletter auf www.hmw-gmbh.de

!! Ab sofort  NEU !!

Anmeldung zum kostenlosen **Newsletter**
auf unserer Website www.hmw-gmbh.de

- zu den aktuellen Prüfungen
- bei Änderungen der PAL-Material-bereitstellungslisten
- Neuigkeiten in der Berufsausbildung

!! Melden Sie sich noch heute an !!

 **Newsletter abonnieren**

Unser kostenloser Newsletter erscheint 6 – 8 mal pro Kalenderjahr.

Sie erhalten Informationen z.B. über:

- unser Angebot Prüfungsmaterial zu der jeweiligen aktuellen Prüfungsperiode
- Prüfungsvorbereitung, Projektarbeiten im Metallbereich und Musterprüfungen.
- aktuelle Änderungen der PAL-Bereitstellungsunterlagen für Ausbildungsbetriebe
- interessante Neuigkeiten im Bereich der Berufsausbildung
- Prüfungsstatistiken und Prüfungstermine u.v.m.

Zur Vorbereitung auf die aktuelle Abschlussprüfung Teil 2

Industriemechaniker/-in

Feing Gerätebau

Praktische Abschlussprüfung Teil 2 Winter 2015/16 Berufs-Nr. **3931**

	<i>Bestell-Nr.</i>	<i>Preis (€) alle Preise zzgl. MwSt.</i>
Kompletter Materialsatz HZ+NT PAL-Materialbereitstellungsliste Seite 7	AT 1154.42.53	34,00
Prüfungsunterlagen		
Praktische Prüfung	AT 1154.42.53 AP	27,55
Schriftliche Prüfung	AT 1154.42.53 AS	27,55

Industriemechaniker/-in

Produktionstechnik

Praktische Abschlussprüfung Teil 2 Winter 2015/16 Berufs-Nr. **3934**

	<i>Bestell-Nr.</i>	<i>Preis (€) alle Preise zzgl. MwSt.</i>
Kompletter Materialsatz HZ+NT PAL-Materialbereitstellungsliste Seite 7+8 (Pos. I/6+7, X Maß wird als Zentrierung geliefert)	AT 1154.42.56	305,00
Prüfungsunterlagen		
Praktische Prüfung	AT 1154.42.56 AP	27,55
Schriftliche Prüfung	AT 1154.42.56 AS	27,55

Konstruktionsmechaniker/-in

Ausrüstungstechnik

Praktische Abschlussprüfung Teil 2 Winter 2015/16 Berufs-Nr. **3941**

	<i>Bestell-Nr.</i>	<i>Preis (€) alle Preise zzgl. MwSt.</i>
Kompletter Materialsatz HZ+NT PAL-Materialbereitstellungsliste Seite 6	AT 1154.42.57	130,00
Prüfungsunterlagen		
Praktische Prüfung	AT 1154.42.57 AP	27,55
Schriftliche Prüfung	AT 1154.42.57 AS	27,55

Konstruktionsmechaniker/-in

Stahl- und Metallbau

Praktische Abschlussprüfung Teil 2 Winter 2015/16 Berufs-Nr. **3945**

	<i>Bestell-Nr.</i>	<i>Preis (€) alle Preise zzgl. MwSt.</i>
Kompletter Materialsatz HZ PAL-Materialbereitstellungsliste Seite 6	AT 1154.42.60	90,00
Prüfungsunterlagen		
Praktische Prüfung	AT 1154.42.60 AP	27,55
Schriftliche Prüfung	AT 1154.42.60 AS	27,55

Zerspanungsmechaniker/-in

Drehmaschinensysteme

Praktische Abschlussprüfung Teil 2 Winter 2015/16 Berufs-Nr. **4002**

	<i>Bestell-Nr.</i>	<i>Preis (€) alle Preise zzgl. MwSt.</i>
Kompletter Materialsatz HZ PAL-Materialbereitstellungsliste Seite 4	AT 1154.42.65	42,00

Prüfungsunterlagen		
Praktische Prüfung	AT 1154.42.65 AP	27,55
Schriftliche Prüfung	AT 1154.42.65 AS	27,55

Praktische Abschlussprüfung Sommer 2017

Fachkraft für Metalltechnik

Konstruktionstechnik

Berufs-Nr. **0717**

	<i>Bestell-Nr.</i>	<i>Preis (€) alle Preise zzgl. MwSt.</i>
Kompletter Materialsatz Halbzeuge und Normteile PAL-Pos. I/1-14, II/1-5 Seite 6	1172.42.32	81,00

Fachkraft für Metalltechnik

Montagetechnik

Berufs-Nr. **0716**

	<i>Bestell-Nr.</i>	<i>Preis (€) alle Preise zzgl. MwSt.</i>
Kompletter Materialsatz Halbzeuge, Normteile und Hilfsmittel ohne Hilfsmittel PAL-Materialbereitstellungsliste Seite 6	1172.42.31 1172.42.31 OH	90,00 84,00

Sie stellen Ihren Bausatz gern selbst zusammen, dann wählen Sie bitte aus unserem Sortiment:

Halbzeuge PAL Pos. I/1-12 Seite 6	1172.42.31 HZ	77,00
Normteile PAL Pos. II/1-9 Seite 6	1172.42.31 NT	8,00
Hilfsmittel <i>für 1-5 Teilnehmer</i> PAL Pos. III/1 Seite 6	1172.42.31 HM	7,00
Montageplatte komplett 550x700 mm (Schraubversion) mit Bolzen und Schild	10378	40,00
Elektropneumatische Steuerung PAL Pos. 4-26 Seite 8+9	10839	140,00

Fachkraft für Metalltechnik

Zerspanungstechnik

Berufs-Nr. **0718**

	<i>Bestell-Nr.</i>	<i>Preis (€) alle Preise zzgl. MwSt.</i>
Kompletter Materialsatz Halbzeuge und Normteile PAL Pos. I/1-4, II/1 Seite 5	1172.42.33	29,00



Praktische Abschlussprüfung Sommer 2017

Metallbearbeiter/-in

Berufs-Nr. **7005**

	<i>Bestell-Nr.</i>	<i>Preis (€) alle Preise zzgl. MwSt.</i>
Kompletter Materialsatz Halbzeuge, Normteile und Hilfsmittel PAL Pos. I/1-16, II/1-5, III/1 Seite 5	1172.42.17	315,00

Metallfeinbearbeiter/-in

Berufs-Nr. **7022**

	<i>Bestell-Nr.</i>	<i>Preis (€) alle Preise zzgl. MwSt.</i>
Kompletter Materialsatz Halbzeuge, Normteile und Hilfsmittel PAL Pos. I/1-12, II/1-6, III/1 Seite 5	1172.42.24	148,00

Verfahrensmechaniker/-in

Hütten- und Halbzeugindustrie

Berufs-Nr. **0790**

	<i>Bestell-Nr.</i>	<i>Preis (€) alle Preise zzgl. MwSt.</i>
Kompletter Materialsatz Halbzeuge und Normteile PAL-Pos. I/1-5, II/1-5 Seite 5	1172.42.28	80,00

Zur Vorbereitung auf die aktuelle Abschlussprüfung

Fachkraft für Metalltechnik

Konstruktionstechnik

Praktische Abschlussprüfung Winter 2015/16

Berufs-Nr. **0717**

	<i>Bestell-Nr.</i>	<i>Preis (€) alle Preise zzgl. MwSt.</i>
Kompletter Materialsatz HZ+NT+HM PAL-Materialbereitstellungsliste Seite 6	1154.42.32	80,00
Prüfungsunterlagen		
Praktische Prüfung	1154.42.32 AP	21,65
Schriftliche Prüfung	1154.42.32 AS	27,55

Metallbearbeiter/-in

Praktische Abschlussprüfung Winter 2015/16

Berufs-Nr. **7005**

	<i>Bestell-Nr.</i>	<i>Preis (€) alle Preise zzgl. MwSt.</i>
Kompletter Materialsatz HZ+NT+HM PAL-Materialbereitstellungsliste Seite 5	1154.42.17	220,00
Prüfungsunterlagen		
Praktische Prüfung	1154.42.17 AP	15,20
Schriftliche Prüfung	1154.42.17 AS	22,25

Solange der Vorrat reicht!



Musterprüfung für Abschlussprüfung Teil 1

(nur für Übungszwecke)

Verfahrensmechaniker/-in

Kunststoff- und Kautschuktechnik

Berufs-Nr. **1940**

	<i>Bestell-Nr.</i>	<i>Preis (€) alle Preise zzgl. MwSt.</i>
Mechanische Baugruppe komplett HZ+NT+HM PAL-Pos. I/1-11, II/1-8, III/1-4 S. 22 der M1940	M 1141.42.13	75,00

Sie stellen Ihren Bausatz gern selbst zusammen, dann wählen Sie bitte aus unserem Sortiment:

Halbzeuge PAL-Pos. I/1-11 Seite 22 der M1940	M 1141.42.13 HZ	49,00
Normteile PAL-Pos. II/1-8 Seite 22 der M1940	M 1141.42.13 NT	5,00
Hilfsmittel PAL-Pos. III/1-4 Seite 22 der M1940	M 1141.42.13 HM	25,00
Standardbaugruppe Trägerprofil PAL-Pos. I/1, 2, 4, 5 Seite 24 und 25 der M1940	AT 1141.42.13 S	36,00
Bausatz Pneumatik auf Lochblech (Festo) Pal-Pos. I/4-21 S. 26-27 der M1940	10632	570,00
Montageplatte 700 x 550 mm (Schraubversion) komplett mit Bolzen und Schild PAL-Pos. I/1-3 Seite 26 der M1940	10378	40,00
PAL-Musteraufgabenstellung Abschlussprüfung Teil 1 Berufs-Nr. 1940	M 1141.42.13 A	24,95

Projektarbeiten für Metallberufe

Mit diesen Projektarbeiten werden den Auszubildenden wichtige Kenntnisse des Metallhandwerkes vermittelt. Ein anspruchsvoller Praxiskomplex wird durch einen abgestimmten Theorieteil abgerundet.

Bei den theoretischen Aufgabenstellungen handelt es sich unter anderem um:

- Lesen von Fertigteilezeichnungen
- Auswerten von Einzelteilzeichnungen
- Erstellen von Fertigungs- und Prüfplänen
- Einschätzen der Fertigung und der Qualitätssicherung
- Berechnen bauteilbezogener Kenngrößen
- Ermitteln von Fertigungsparameter



Abzieher zweiarmig

1. Lehrjahr für alle Metallberufe geeignet

Bezeichnung	Bestell-Nr.	Preis € / Stück alle Preise zzgl. MwSt.
Komplett, Materialsatz mit beiden Unterlagen	1000.42.01	55,00
Materialsatz	1000.42.01/1	19,00
Unterlagen für den Auszubildenden	A 1000.42.01/2	19,00
Unterlagen für den Ausbilder	A 1000.42.01/3	22,00

Projektarbeiten für Metallberufe

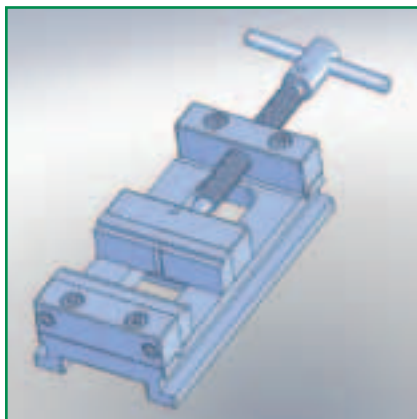


Verstellbarer Anschlag

2. Lehrjahr zum Beispiel für Zerspanungsmechaniker, Werkzeugmechaniker oder Industriemechaniker geeignet

<i>Bezeichnung</i>	<i>Bestell-Nr.</i>	<i>Preis € / Stück alle Preise zzgl. MwSt.</i>
Komplett, Materialsatz mit beiden Unterlagen	1000.42.02	54,00
Materialsatz	1000.42.02/1	18,00
Unterlagen für den Auszubildenden	A 1000.42.02/2	19,00
Unterlagen für den Ausbilder	A 1000.42.02/3	22,00

Projektarbeiten für Metallberufe



Maschinenschraubstock

2. bzw. 3. Lehrjahr zum Beispiel für Zerspanungsmechaniker, Werkzeugmechaniker oder Industriemechaniker geeignet

<i>Bezeichnung</i>	<i>Bestell-Nr.</i>	<i>Preis € / Stück alle Preise zzgl. MwSt.</i>
Komplett, Materialsatz mit Spindel und beiden Unterlagen	1000.42.03 S	81,00
Materialsatz, Trapezinnengewinde und Spindel vorgefertigt	1000.42.03/1 S	39,00
Unterlagen für den Auszubildenden	A 1000.42.03/2	22,00
Unterlagen für den Ausbilder	A 1000.42.03/3	25,00

Prüfungsmaterialsatz

PAL-Pos.	Bezeichnung	Bestell-Nr.	Preis €/Satz
			alle Preise zzgl. MwSt.
	Materialsatz der PAL Bereitstellungsunterlagen ohne Pos. 1, 14, 24 (Prüfungsgestell, Motorklemmbrett, Kleinsteuerung) 10947 Vormontagematerial 10948 Verbrauchsmaterial 10024 Steckkartenhalter 10610 Baugruppe Platine –A1 PAL Pos. Seite 4 + 5	10946-40/217	642,00

Sie stellen Ihren Bausatz gern selbst zusammen, dann wählen Sie bitte aus unserem Sortiment:

I/2-9 I/11-13 I/15-23 I/25-29	Vormontagematerialsatz PAL-Liste Seite 4+5 (Prüfungsgestell, Steckkartenhalter, Motorklemmbrett, Kleinsteuerung, Baugruppe Platine-A1 sind nicht enthalten)	10947-40/217	572,00
II/1-18	Verbrauchsmaterial, PAL-Liste S. 5	10948-40/217	42,00
I/1	Prüfungsgestell bestehend aus Montageplatte 400x600 mm und 200x600 mm, Seitenteile 300x600 mm, Befestigungssatz PAL-Liste S. 7+8	10062-40/217	82,00
I/14	Motorklemmbrett, PAL-Liste S. 9+10	10604-40/217	100,00
I/24	Kleinsteuerung Siemens LOGO! 8 230V AC mit 12 Ein- u. 8 Ausgängen	10880-40/217	275,00
I/10	Steckkartenhalter 32-pol. für Europakarte 100x160, PAL-Liste S. 4	10024-40/217	20,00
I/30 1-14	Baugruppe Platine-A1 PAL-Liste Seite 11+12	10610-40/217	20,00

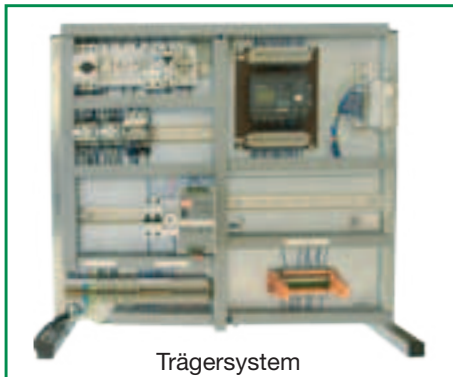
Bitte bestellen Sie rechtzeitig! Die Lieferzeit für Elektrobaugruppen kann bis zu ca. 3 Wochen betragen.

Elektrobaugruppen sind vom Umtausch ausgeschlossen.

Praktische Abschlussprüfung Teil 2 Sommer 2017

Elektroniker/-in für Betriebstechnik Berufs-Nr. 3150

PAL-Pos.	Bezeichnung	Bestell-Nr.	Preis €/Satz
			alle Preise zzgl. MwSt.
1-6	Bausatz Prozesssimulation komplett Leiterplatte Prozesssimulation Bausatz zur Bestückung der Leiterplatte PAL-Liste Seite 10	10949-11/217	18,00
1-37	Standard-Materialsatz mit Siemens LOGO und Steckverbindersatz Weidmüller 10033 Montageplatte (o. Seitenteil) 10951 Vormontage ohne LOGO! 8 10047 Steckverbindersatz Weidmüller 10850 LOGO! 8 Prüfungspaket 10024 Steckkartenhalter 10952 Verbrauchsmaterial PAL-Liste Seite 7+8	10950-11/217	1.562,00
1	Montageplatte 2x 300 x 600 mm verz. inkl. Schutzleiteranschluss PAL-Liste Seite 7	10033-11/217	50,00
	Seitenteil 2x 300 x 600 mm passend zur Montageplatte	10032-11/217	49,00
2-25	Vormontage ohne Kleinsteuerung ohne Pos. 17, 23+24, PAL-Liste S. 7+8	10951-11/217	1162,00



Trägersystem



Kleinsteuerung Siemens LOGO

PAL-Pos.	Bezeichnung	Bestell-Nr.	Preis €/Satz
17	Steckverbindersatz von Weidmüller PAL-Liste Seite 7 oder	10047 -11/217	140,00
	Steckverbindersatz von Harting PAL-Liste Seite 7	10034 -11/217	152,00
23	LOGO! 8 Prüfungspaket PAL-Liste Seite 8	10302 -11/217	120,00
24	Steckkartenhalter 32-polig PAL-Liste Seite 8	10024 -11/217	20,00
26-37	Verbrauchsmaterial PAL-Liste Seite 8	10952 -11/217	55,00
5	Stromversorgungseinheit 230V/24VDC PAL-Liste Seite 7	10582 -11/217	65,00

Steckkartenhalter



Motorschutzrelais



Elektroniker/-in für Geräte und Systeme

Berufs-Nr. **3190**

PAL-Pos.	Bezeichnung	Bestell-Nr.	Preis €/Satz
			alle Preise zzgl. MwSt.
	Baugruppe A1 + A2 + A3 + A4 + A5 + A6 und zusätzliche Bauelemente	10953-15/217	255,00
	Komponenten 2 (-A2), 4 (-A4) und zusätzliche Bauelemente	10954-15/217	99,00

Stromversorgung



Standard-Prüfungsrahmen

Achsenmodell

PAL-Pos.	Bezeichnung	Bestell-Nr.	Preis €/Satz
			alle Preise zzgl. MwSt.
I/1-25	Achsenmodell komplett, fertig montiert, mit Motor, Sensorik, Adapterplatte, Schütz und allen elekt., pneumatischen und mech. Bauteilen PAL-Liste Seite 9	10940	960,00
Einzelkomponenten oder andere Varianten			
I/5, 9-11	Achsenmodell fertig montiert, ohne Sensorik, mit Motor, CEE-Stecker 4pol. und Anschlussleitung	10824	459,00
I/5, 9-11	Achsenmodell als Bausatz , ohne Sensorik, mit Motor, CEE-Stecker 4pol. und Anschlussleitung	10825	420,00
I/5	Achsenmodell fertig montiert, ohne Sensorik, Motor und elektrischen Anbauteilen	10826	300,00
I/5	Achsenmodell als Bausatz , ohne Sensorik, Motor und elektrischen Anbauteilen	10827	265,00
I/2	Doppeltwirkender Zylinder 10 mm, Hub 60 mm mit Befestigungsmaterial, Gabel- und Gelenkkopf PAL-Liste S. 9	10828	43,00
I/3	Drosselrückschlagventil Abluftdrosselung, einstell- u. sicherbar PAL Liste Seite 9	10829	13,50
I/4	Näherungsschalter 24VDC mit Befestigungselement und Anschlussleitung sowie Steckverbinder M12 PAL Liste Seite 9	10830	26,00
I/8	Schütz 24V DC, 2NC, 2NO PAL-Liste Seite 9	10669	39,50

Praktische Abschlussprüfung Teil 2 Sommer 2017

PAL-Pos.	Bezeichnung	Bestell-Nr.	Preis €/Satz
			alle Preise zzgl. MwSt.
I/9	Getriebemotor 25W, 50Hz, 0,16A, 1300Umin Getriebe 1:9	10668	165,00
I/10-11	CEE-Stecker 4pol. und Anschlussleitung 4x1,5qmm PAL-Liste S. 9	10670	27,50
I/14	Leuchtmittel rot 24V für Eaton M22 Baureihe PAL-Liste S. 9	10725	8,20
I/12	Induktiver Näherungsschalter 24V DC, 3-Leiter, 1NO, PNP, M12, Anschlussleitung PAL-Liste Seite 9	10448	41,00
I/13	Arbeitsaufgabe Elektro-Pneumatik PAL-Liste Seite 9	10509	35,00
I/16-18	Anbausatz Sicherung 3 pol. Sicherungssokel, Sicherungen 10A, Schraubkappen und Passhülsen PAL Liste Seite 9	10831	14,80
I/1	Kunststoffschlauch PUN-4x0,75 (VPE 10 m) PAL-Liste Seite 9	10411	10,50
I/19-22	Kunststoffaderleitungen je 5 Meter in schwarz, hellblau, grün/gelb H07V-K 1,5qmm je 10 Meter in dunkelblau H05V-K 0,5 qmm PAL-Liste Seite 9	10941	9,00
I/6 und 1-7	Materialsatz komplett Baugruppe 1 PAL-Liste Seite 9 und Seite 17	10942	46,00
I/7 und 1-7	Materialsatz komplett Baugruppe 2 PAL-Liste Seite 9 und Seite 21	10943	51,00
I/23-25	Halbzeuge und Normteile 2x Quader, 2x Bolzen, 1x Spanndorn, 6x Zylinderschrauben PAL-Liste Seite 9	10944	20,00
	Umrüstsatz Halbzeuge, Normteile Sommer 2016/Winter 2016/17 auf Sommer 2017 BG 1, PAL Pos. 2, 4, 5 Seite 17 BG 2, PAL Pos. 2-5 Seite 21 Halbzeuge und Normteile Pos. I/23-25 Seite 9	10945	76,00

Standardbausatz

PAL-Pos.	Bezeichnung	Bestell-Nr.	Preis €/Satz
			alle Preise zzgl. MwSt.
	Mechatronik Standard-Materialsatz komplett (2013-2016) 10378 Montageplatte 10435 Pneumatik 10436 Sensorik 10494 Steuerung SPS 10495 Schaltschrank komplett (ohne mechanische Bearbeitung) 10501 Bedieneinheit Leerkasten 10502 Bedieneinheit Bauteile+ Hilfsmittel komplett PAL-Liste Seite 6-9 ohne Gestell	10504	3.150,00
Einzelkomponenten oder andere Varianten			
I/1	Montageplatte 700x550mm (Schraubversion) komplett mit Bolzen und Schild PAL-Liste Seite 6	10378	40,00
II/1-14	Pneumatik Bauteile+Hilfsmittel komplett (Festo) PAL-Liste Seite 6	10435	725,00
III/1-6	Sensorik Bauteile+Hilfsmittel komplett PAL-Liste Seite 7	10436	545,00
IV/1	Steuerung SPS SIMATIC S7-300 (CPU 314C-2 PN/DP) 24 digitale Ein- und Ausgänge PAL-Liste Seite 7 ohne Stromversorgung	10494	437,00
V/1-39	Schaltschrank Bauteile+Hilfsmittel komplett PAL-Liste Seite 8 ohne Gestell und ohne mechan. Bearbeitung des Schaltschranks	10495	1.130,00
V/1	Schaltschrank ohne mechanische Bearbeitung 600x800x250 PAL-Liste Seite 8	10583	145,00

Praktische Abschlussprüfung Teil 2 Sommer 2017

PAL-Pos.	Bezeichnung	Bestell-Nr.	Preis €/Satz
			alle Preise zzgl. MwSt.
V/2	Stromversorgung 230/24V DC 4,2A PAL-Liste Seite 8	10582	65,00
V/12	Not-Aus-Schaltgerät / Sicherheitsrelais 24V DC PAL-Liste Seite 8	10631	102,90
V/3+27	Tragschiene, Kabelkanal PAL-Liste Seite 8	10498	35,00
V/4-26	Vormontage-Material für Schaltschrank PAL-Liste Seite 8	10499	855,00
V/2-27	Vormontage-Material für Schaltschrank komplett PAL-Liste Seite 8	10503	945,00
V/ 28-39	Verbrauchs-Material für Schaltschrank PAL-Liste Seite 8	10500	40,00
VI/1	Bedieneinheit Leerkasten PAL-Liste Seite 9	10501	45,00
VI/2-8	Bedieneinheit Bauteile+Hilfsmittel komplett PAL-Liste Seite 9	10502	290,00

Einzelteile

PAL-Pos.	Bezeichnung	Bestell-Nr.	Preis €/Satz
			alle Preise zzgl. MwSt.
II/1	Doppeltwirkender Zylinder PAL-Liste Seite 6	10437	43,00
II/2	Doppeltwirkender Zylinder PAL-Liste Seite 6	10438	43,00
II/3, 4	Ventilinsel mit 3x 5/3-Wegeventil PAL-Liste Seite 6	10439	373,00

Praktische Abschlussprüfung Teil 2 Sommer 2017

Einzelteile

PAL-Pos.	Bezeichnung	Bestell-Nr.	Preis €/Satz
			alle Preise zzgl. MwSt.
II/5	3/2-Wegeventil PAL-Liste Seite 6	10440	74,00
II/6	Druckschalter bis 8 bar, 24V DC PAL-Liste Seite 6	10441	45,00
II/7	Einstellbares Druckregelventil PAL-Liste Seite 6	10442	38,00
II/8	Drosselrückschlagventil PAL-Liste Seite 6	10443	13,35
II/9	Schalldämpfer (sind in den Einzelteilen berücksichtigt) PAL-Liste Seite 6	-	-
II/10	Näherungsschalter PAL-Liste Seite 6	10444	26,00
II/11	Verdrahtungskanal 80 x 80 mm, 0,7 m PAL-Liste Seite 6	10445	10,20
III/1	Signalsäulenleuchte 24V DC (weiß, grün, rot) mit Magnetfuß incl. 3x Anschlussleitung und Steckverbinder PAL-Liste Seite 7	10446	165,00
III/1	Signalsäulenleuchte 24V DC (weiß, grün, rot) mit Schraubfuß incl. 3x Anschlussleitung und Steckverbinder PAL-Liste Seite 7	10633	129,00
III/2	Kapazitiver Näherungsschalter PAL-Liste Seite 7	10447	71,00
III/3	Induktiver Näherungsschalter PAL-Liste Seite 7	10448	41,00
III/4	Lichtleitersensor PAL-Liste Seite 7	10449	154,00
III/5	Aktor-/ Sensor-Verteilersystem M12-Buchse und Anschlussleitung PAL-Liste Seite 7	10450	49,50
III/6	T-Verteiler mit zwei M12 Kupplungen PAL-Liste Seite 6	10451	9,00

Bitte bestellen Sie rechtzeitig!



Praktische Abschlussprüfung Teil 1 Frühjahr 2016

	<i>Bestell-Nr.</i>	<i>Preis (€) alle Preise zzgl. MwSt.</i>
Mechatroniker Arbeitsaufgabe Mechanik und Befestigungsmaterial PAL-Materialbereitstellungsliste S. 10	1161.42.06	185,00

Prüfungsunterlagen	<i>Bestell-Nr.</i>	<i>Preis €/Stück</i>
Praktische Prüfung	1161.42.06 AP	22,15
Schriftliche Prüfung	1161.42.06 AS	22,75

Praktische Abschlussprüfung Teil 1 Herbst 2015

	<i>Bestell-Nr.</i>	<i>Preis (€) alle Preise zzgl. MwSt.</i>
Mechatroniker Arbeitsaufgabe Mechanik und Befestigungsmaterial PAL-Materialbereitstellungsliste S. 10	1153.42.06	180,00

Prüfungsunterlagen	<i>Bestell-Nr.</i>	<i>Preis €/Stück</i>
Praktische Prüfung	1153.42.06 AP	22,15
Schriftliche Prüfung	1153.42.06 AS	22,75

Ein Auszug aus unserem Leistungsspektrum



Laserschweißen

Arbeitsbereich: 1000 mm x 1000 mm x 1000 mm
Aufschmelztiefe: bis 2,5 mm Edelstahl / Stahl

Laserstrahlschneiden / Feinschneiden

verschieden Maschinentypen

Leistung: bis zu 2000 W
Arbeitsbereich: bis zu 2500 mm x 1250 mm

Rohrschneiden: von 25 mm bis 250 mm Ø

Materialdicken: Edelstahl bis 8 mm
Aluminium bis 5 mm
Messing und Kupfer bis 0,1–1 mm



3 und 5 Achs Fräsen

Arbeitsbereich: X 1520 mm Y 700 mm Z 190 mm

2 und 4 Achsen Drahterodieren im Wasserbad

Arbeitsbereich: X 350 mm Y 250 mm Z 190 mm



Überzeugen Sie sich selbst von unserem Leistungspaket.



§ 2 Umfang der Lieferung

Für den Umfang der Lieferung ist der Inhalt unserer schriftlichen Auftragsbestätigung maßgebend. Im Falle eines von uns mit zeitlicher Bindung abgegebenen Angebotes und fristgerechter Annahme unseres Angebotes, das Angebot, sofern keine rechtzeitige Auftragsbestätigung vorliegt.

§ 3 Zahlungsbedingungen

Unsere Preise gelten mangels besonderer Vereinbarung ab Werk einschließlich Verladung im Werk, jedoch ausschließlich Verpackung, Versandkosten und Transportversicherung. Zu den Preisen kommt die Mehrwertsteuer in der jeweiligen gesetzlichen Höhe hinzu. Bei Auslandslieferungen hat der Besteller Zölle und sonstige Grenzabgaben zu tragen. Die Zahlung hat unabhängig vom Eingang der Ware und etwaiger Mängelrügen zu erfolgen, und zwar spätestens am 30. Tage nach Rechnungsdatum rein netto oder am 10. Tage nach Rechnungsdatum unter Abzug von 2 % Skonto.

§ 4 Liefer- und Leistungszeit, Verzögerungen

Liefer- und Ausführungsfristen sowie Liefertermine sind nur nach unserer schriftlichen Bestätigung für uns bindend. Eine vereinbarte Lieferfrist beginnt mit der Absendung der Auftragsbestätigung, jedoch nicht vor der Beibringung der vom Besteller zu beschaffenden Unterlagen, Genehmigungen, Freigaben, Vornahme sämtlicher ihm ansonsten obliegender Mitwirkungshandlungen, sowie vor Eingang einer vereinbarten Anzahlung. Ein fest vereinbarter Liefertermin ist überdies nur dann für uns bindend, wenn der Besteller rechtzeitig sämtliche ihm obliegenden Mitwirkungshandlungen vorgenommen, insbesondere eine evtl. vereinbarte Anzahlung sofort nach Fälligkeit geleistet hat.

Unsere gesamten AGBs finden Sie auf www.hmw-gmbh.de

Impressum

Herausgeber:
Hainsberger Metallwerk GmbH
Dresdner Straße 313
01705 Freital (Dresden)

Telefon: 0351/ 6471 0
Fax: 0351/ 6491 449
Internet: www.hmw-gmbh.de

Verkauf : 0351/ 6471-118 oder -178
e-Mail: lehrmittel@hmw-gmbh.de

Geschäftsführung: Ramon Toss und Gisela Toss
Gericht: Amtsgericht Dresden HRB 518
Bankverbindung: Commerzbank AG
Konto 0370 555 900
BLZ 850 800 00
USt.- IdNr.: DE 140461052
Steuer- Nr.: 210/110/04544

Bildnachweis Titel: © Benedikt Knüttel, © Marijan Kucan, © Oli_ok, © demarco – fotolia.com

Unser Katalog erscheint vier mal jährlich zu den Zwischen- und Abschlussprüfungen.

