

Ihr Partner für
Prüfungssätze
aus Sachsen

Prüfungsmaterialsätze

Abschlussprüfung / Abschlussprüfung Teil 2

Metallberufe

Elektroberufe

Mechatronik



Sommer 2018

An die Ausbildungsabteilung Ihres Unternehmens

Sehr geehrte Damen, sehr geehrte Herren,

mit viel Einsatz haben Sie in den zurückliegenden Wochen Ihre Azubis auf die praktische und schriftliche Zwischen- und Abschlussprüfung vorbereitet.

Sie vermittelten Ihrem Auszubildenden alle Kenntnisse und Fertigkeiten, um die anstehende Prüfung erfolgreich zu meistern. Das geeignete Arbeitsmaterial ist ein wichtiger Baustein des Prüfungserfolges.

Wir, die Hainsberger Metallwerk GmbH, empfehlen uns als leistungsstarker Partner für die Bereitstellung von Prüfungsmaterialsätzen im Bereich Metall- und Elektroberufe, sowie Mechatroniker.

◆ flexibel ◆ termintreu ◆ kompetent ◆

In eigener Metallbearbeitung produzieren wir seit 20 Jahren alle wesentlichen Prüfungsteile für Metallberufe selbst. Alle Einzelkomponenten werden sorgfältig von qualifizierten Mitarbeitern gefertigt, kontrolliert und zusammengestellt. Die Prüfungssätze entsprechen den veröffentlichten Richtlinien der IHK Region Stuttgart/ Prüfungsaufgaben- und Lehrmittelentwicklungsstelle (PAL).

Damit wollen wir unseren Beitrag für den Erfolg Ihrer Auszubildenden leisten.

In unserem Katalog finden Sie alle lieferbaren Prüfungsmaterialsätze für die aktuelle Prüfung, Projektarbeiten und Sätze für die Prüfungsvorbereitung.

Unser Team steht Ihnen gern für weitere Unterstützung zur Verfügung.

Mit freundlichem Gruß

Ihre
Hainsberger Metallwerk GmbH

Ansprechpartner:

Frau Schrader
Herr Ostie

Tel.: 0351/6471 178
Tel.: 0351/6471 118



Praktische Abschlussprüfung / Abschlussprüfung Teil 2 – Sommer 2018

Aktuelle Prüfung		<i>Seite</i>
Teil 2	Anlagenmechaniker/-in	
	Anlagenbau/Instandhaltung/Rohrsystemtechnik Berufs-Nr. 3921/3923/3924 ...	5
	Apparate- und Behälterbau Berufs-Nr. 3922	6
	Fachpraktiker/-in für Zerspanungsmechanik	
	Drehmaschinensysteme Berufs-Nr. 7542	6
	Fräsmaschinensysteme Berufs-Nr. 7543	6
	Industriemechaniker/-in	
	Feingerätebau Berufs-Nr. 3931	6
	Instandhaltung Berufs-Nr. 3932	7
	Maschinen- und Anlagenbau Berufs-Nr. 3933	8
	Produktionstechnik Berufs-Nr. 3934	9
	Pneumatikkoffer zum Ausleihen	14
	Konstruktionsmechaniker/-in	
	Ausrüstungstechnik Berufs-Nr. 3941	14
	Feinblechbau Berufs-Nr. 3942	16
	Schweißtechnik Berufs-Nr. 3944	16
	Stahl- und Metallbau Berufs-Nr. 3945	16
	Werkzeugmechaniker/-in	
	Formentechnik Berufs-Nr. 3961	17
	Stanztechnik Berufs-Nr. 3963	17
Vorrichtungstechnik Berufs-Nr. 3964	18	
Zerspanungsmechaniker/-in		
Drehmaschinensysteme Berufs-Nr. 4002	18	
Fräsmaschinensysteme Berufs-Nr. 4003	18	
Abgeschlossene Prüfungen zur Vorbereitung		
Teil 2	Anlagenmechaniker/-in	
	Anlagenbau/Instandhaltung/Rohrsystemtechnik Winter 17/18 Berufs-Nr. 3921/3923/3924	21
	Industriemechaniker/-in	
	Feingerätebau Sommer 15/Winter 15/16/Sommer 17/Winter 17/18 Berufs-Nr. 3931 .	21
	Konstruktionsmechaniker/-in	
	Schweißtechnik Sommer 15/Sommer 17/Winter 17/18 Berufs-Nr. 3944.....	23
	Stahl- und Metallbau Sommer 15/Winter 15/16/Sommer 17 Berufs-Nr. 3945	24
	Zerspanungsmechaniker/-in	
	Drehmaschinensysteme Winter 15/16/Sommer 17/Winter 17/18 Berufs-Nr. 4002 .	25
	Fräsmaschinensysteme Sommer 2015/Sommer 2017 Berufs-Nr. 4003	26

Aktuelle Prüfung

Abschluss- prüfung	Fachkraft für Metalltechnik	
	Konstruktionstechnik Berufs-Nr. 0717	27
	Montagetechnik Berufs-Nr. 0716	27
	Zerspanungstechnik Berufs-Nr. 0718	27
	Gießereimechaniker/-in	
	Maschinen-, Druck- und Kokillenguss Berufs-Nr. 0782/0783	28
	Metallbearbeiter/-in Berufs-Nr. 7005	28
	Metallfeinbearbeiter/-in Berufs-Nr. 7022	28
Verfahrensmechaniker/-in		
Hütten- und Halbzeugindustrie Berufs-Nr. 0790	28	

Abgeschlossene Prüfungen zur Vorbereitung

Abschluss- prüfung	Fachkraft für Metalltechnik	
	Konstruktionstechnik Winter 15/16/Sommer 17 Berufs-Nr. 0717	29
	Zerspanungstechnik Sommer 17 Berufs-Nr. 0718.....	29
Metallbearbeiter/-in Winter 15/16/ Winter 17/18 Berufs-Nr. 7005	30	
	Musterprüfung für Metallberufe	31
	Projektarbeiten für Metallberufe	32

Aktuelle Prüfung

	Elektroanlagenmonteur Berufs-Nr. 1040	35
Teil 2	Elektroniker/-in für Betriebstechnik Berufs-Nr. 3150	36
	Elektroniker/-in für Geräte und Systeme Berufs-Nr. 3190.....	38

Aktuelle Prüfung

Teil 2	Mechatroniker/in Berufs-Nr. 0941	39
	Achsenmodell	39
	Standardbausatz	42
	Einzelteile	43

Abgeschlossene Prüfungen zur Vorbereitung

	Mechatroniker/in Frühjahr 2016 + Frühjahr 2017 Berufs-Nr. 0941	45
--	--	----

Auszug aus unseren Liefer- und Zahlungsbedingungen..... 47

Die Abbildungen im Katalog entsprechen nicht dem aktuellen Prüfungssatz, sie sind ähnlich.

Praktische Abschlussprüfung Teil 2 Sommer 2018

Anlagenmechaniker/-in

Anlagenbau
Instandhaltung
Rohrsystemtechnik

Berufs-Nr. **3921**
Berufs-Nr. **3923**
Berufs-Nr. **3924**

	<i>Bestell-Nr.</i>	<i>Preis (€) alle Preise zzgl. MwSt.</i>
Kompletter Materialsatz Halbzeuge, Normteile u. Einbaugestell PAL-Materialbereitstellungsliste Seite 5 und Blatt 1 (1)	AT 1182.42.50	950,00

Sie stellen Ihren Bausatz gern selbst zusammen, dann wählen Sie bitte aus unserem Sortiment:

Halbzeuge und Normteile PAL Pos. I/1-6, II/1-20 Seite 5	AT 1182.42.50 HZNT	650,00
Einbaugestell (Einzelteile) PAL Pos. III Seite 5 und Blatt 1(1)	AT 1182.42.50 G	300,00

Wir gewähren bei Lieferung von kompletten Prüfungssätzen für alle Metallberufe folgende

Rabatte:	ab	5 Sätzen	5%
	ab	10 Sätzen	8%
	ab	15 Sätzen	12%

außer bei Baugruppen mit *

Alle Preise incl. Verpackung, zzgl. MwSt. excl. Versandkosten.
Der **Versandkostenanteil** (bis 30 kg) **beträgt 5,50 €** pro Paket innerhalb Deutschlands.

Bei allen anderen Versandarten werden die tatsächlich entstandenen Kosten weiterberechnet.

Zahlungsbedingungen: 10 Tage 2% Skonto, 30 Tage netto

Sollten Sie Fragen zu unserem Angebot haben, rufen Sie uns bitte an, wir beraten Sie gern.



Praktische Abschlussprüfung Teil 2 Sommer 2018

Anlagenmechaniker/-in

Apparate- und Behälterbau

Berufs-Nr. **3922**

	<i>Bestell-Nr.</i>	<i>Preis (€) alle Preise zzgl. MwSt.</i>
Kompletter Materialsatz Halbzeuge und Normteile PAL-Materialbereitstellungsliste Seite 4 und Blatt 1 (1)	AT 1182.42.51	auf Anfrage

Fachpraktiker/-in für Zerspanungsmechanik

Drehmaschinensysteme

Berufs-Nr. **7542**

	<i>Bestell-Nr.</i>	<i>Preis (€) alle Preise zzgl. MwSt.</i>
Kompletter Materialsatz Halbzeuge und Normteile PAL Pos. Halbzeuge I/1-5, Normteile II/1 Seite 5	AT 1182.42.67	auf Anfrage

Fachpraktiker/-in für Zerspanungsmechanik

Fräsmaschinensysteme

Berufs-Nr. **7543**

	<i>Bestell-Nr.</i>	<i>Preis (€) alle Preise zzgl. MwSt.</i>
Kompletter Materialsatz Halbzeuge, Normteile und Hilfsmittel PAL Pos. Halbzeuge I/1-8, Normteile II/1-2, Hilfsmittel III/1 Seite 5	AT 1182.42.68	auf Anfrage

Industriemechaniker/-in

Feingerätebau

Berufs-Nr. **3931**

	<i>Bestell-Nr.</i>	<i>Preis (€) alle Preise zzgl. MwSt.</i>
Kompletter Materialsatz Halbzeuge und Normteile PAL I/1-6, II/1-9 Seite 7	AT 1182.42.53	58,00

Praktische Abschlussprüfung Teil 2 Sommer 2018

Industriemechaniker/-in
Instandhaltung

Berufs-Nr. **3932**

	<i>Bestell-Nr.</i>	<i>Preis (€)</i> <i>alle Preise zzgl. MwSt.</i>
Kompletter Materialsatz Halbzeuge und Normteile PAL-Materialbereitstellungsliste Seite 7+8	AT 1182.42.54	670,00

Sie stellen Ihren Bausatz gern selbst zusammen, dann wählen Sie bitte aus unserem Sortiment:

I Halbzeuge Zusammenbau PAL Pos. I/1-7 Seite 7	AT 1182.42.54 HZ	65,00
I Halbzeuge Baugruppe 1 PAL Pos. I/1-8 Seite 7	AT 1182.42.54/1 HZ	148,00
I Halbzeuge Baugruppe 2 PAL Pos. I/1-10 Seite 7	AT 1182.42.54/2 HZ	148,00
II Normteile Zusammenbau PAL Pos. II/1-7 Seite 8	AT 1182.42.54 NT	10,00
II Normteile Baugruppe 1 PAL Pos. II/1-7 Seite 8	AT 1182.42.54/1 NT	17,00
II Normteile Baugruppe 2 PAL Pos. II/1-6 Seite 8	AT 1182.42.54/2 NT	15,00
II Baugruppe 3 Profile PAL Pos. Baugruppe 3 IV/1-4 Seite 9	AT 1174.42.54 P	110,00
III Neue Halbzeuge und Normteile PAL Pos. Zusammenbau III/1-4, Baugruppe 1 III/1-4, Baugruppe 3 III/1-5, Baugruppe 4 III/1-8 Seite 8-9	AT 1182.42.54/III HZ	170,00
Umrüstbausatz <i>von Winterprüfung 2017/18 auf Sommerprüfung 2018</i> PAL Pos. Halbzeuge Baugruppe 1 I/2, Neue Halbzeuge und Normteile Zusammenbau III/1-4, Baugruppe 1 III/1-4, Baugruppe 3 III/1-5, Baugruppe 4 III/1-8 Seite 7-9	AT 1182.42.54 WS	180,00

Telefon 0351 / 6471-118 / -178

Metallberufe



Praktische Abschlussprüfung Teil 2 Sommer 2018

Industriemechaniker/-in

Instandhaltung

Berufs-Nr. **3932**

	Bestell-Nr.	Preis (€) alle Preise zzgl. MwSt.
Umrüstbausatz von Sommerprüfung 2017 auf Sommerprüfung 2018 PAL Pos. Halbzeuge Baugruppe 2 I/5 Neue Halbzeuge und Normteile Zusammenbau III/1-4, Baugruppe 1 III/1-4, Baugruppe 3 III/1-5, Baugruppe 4 III/1-8 Seite 7-9	AT 1182.42.54 SoSo	172,00

Industriemechaniker/-in

Maschinen- und Anlagenbau

Berufs-Nr. **3933**

	Bestell-Nr.	Preis (€) alle Preise zzgl. MwSt.
Kompletter Materialsatz Halbzeuge, Normteile und Hilfsmittel ohne Hilfsmittel PAL-Materialbereitstellungsliste Seite 7+8	AT 1182.42.55 AT 1182.42.55OH	634,00 626,00

Sie stellen Ihren Bausatz gern selbst zusammen, dann wählen Sie bitte aus unserem Sortiment:

Industriemechaniker/-in Maschinen- und Anlagenbau komplett ohne Profilbaukasten, ohne Hilfsmittel Seite 7-8	AT 1182.42.55 oP	253,00
I Profil- u. Materialbaukasten (Einzelteile) PAL Pos. I/1-14 Seite 7	AT 1152.42.55 B	370,00
II Halbzeuge Zusammenbau, Baugruppe 2, 3, 4 PAL Pos. Zusammenbau II/1-4, Baugruppe 2 II/1-9, Baugruppe 3 II/1, Baugruppe 4 II/1-3 Seite 7-8	AT 1182.42.55 HZ	230,00

Praktische Abschlussprüfung Teil 2 Sommer 2018

Industriemechaniker/-in

Maschinen- und Anlagenbau

Berufs-Nr. **3933**

	<i>Bestell-Nr.</i>	<i>Preis (€) alle Preise zzgl. MwSt.</i>
III Normteile Zusammenbau, Baugruppe 2, 3, 4 PAL Pos. Zusammenbau III/1, Baugruppe 2 III/1-13, Baugruppe 3 III/1-2, Baugruppe 4 III/1-4 Seite 8	AT 1182.42.55 NT	25,00
IV Hilfsmittel für 1-5 Teilnehmer PAL Pos. IV/1 Seite 8	AT 1182.42.55 HM	5,00
Umrüstbausatz von Sommer 2017 und Winter 2017/18 auf Sommerprüfung 2018 PAL Pos. Halbzeuge Zusammenbau II/1-4, Baugruppe 2 II/3-8, Baugruppe 3 II/1, Baugruppe 4 II/1-3 Normteile Baugruppe 2 III/1-13, Baugruppe 4 III/1-2 Seite 7-8	AT 1182.42.55 U	175,00

Industriemechaniker/-in

Produktionstechnik

Berufs-Nr. **3934**

	<i>Bestell-Nr.</i>	<i>Preis (€) alle Preise zzgl. MwSt.</i>
Kompletter Materialsatz Halbzeuge und Normteile PAL-Materialbereitstellungsliste Seite 7+8	AT 1182.42.56	420,00

Sie stellen Ihren Bausatz gern selbst zusammen, dann wählen Sie bitte aus unserem Sortiment:

I Halbzeuge PAL Pos. 1-19 Seite 7	AT 1182.42.56 HZ	362,00
II Neue Halbzeuge PAL Pos. 1-5 Seite 7	AT 1182.42.56/II HZ	38,00
III Normteile PAL Pos. 1-20 Seite 8	AT 1182.42.56 NT	20,00



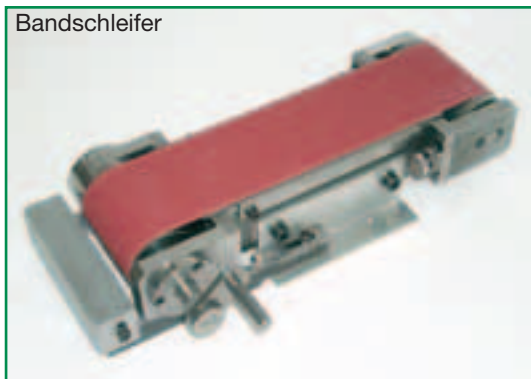
Industriemechaniker/-in

Produktionstechnik

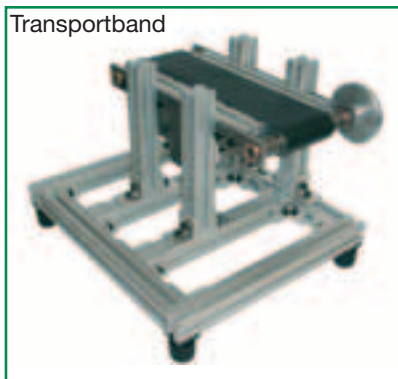
Berufs-Nr. **3934**

	Bestell-Nr.	Preis (€) alle Preise zzgl. MwSt.
Umrüstbausatz von Winterprüfung 2017/18 auf Sommerprüfung 2018 PAL Pos. Halbzeuge I/1,12, Neue Halbzeuge II/1-5, Normteile III/4 Seite 7-8	AT 1182.42.56 WS	125,00
Umrüstbausatz von Sommerprüfung 2017 auf Sommerprüfung 2018 PAL Pos. Halbzeuge I/1, 8, 13, Neue Halbzeuge II/1-5, Normteile III/1, 4, 15 Seite 7-8	AT 1182.42.56 SoSo	185,00

Bandschleifer



Transportband



Praktische Abschlussprüfung Teil 2 Sommer 2018

Industriemechaniker/-in

Produktionstechnik

Berufs-Nr. **3934**

	<i>Bestell-Nr.</i>	<i>Preis (€) alle Preise zzgl. MwSt.</i>
Pneumatische Steuerung * Pos. I/4-22 Seite 16+17 zusammengestellt nach Schaltplan ohne Montageplatte (Schraubversion/Festo)	11020	780,00
Pneumatische Steuerung * Einzelteile		
Montageplatte 550 x 700 mm PAL Pos. I/1-3 Seite 16	10378	40,00
Doppeltwirkender Zylinder PAL-Liste I/4 Seite 16	10405	42,00
5/2-Wegeventil (Impulsventil) PAL-Liste I/5 Seite 16	10406	47,00
5/2-Wegeventil PAL-Liste I/6 Seite 16	10415	46,00
3/2-Wegeventil PAL-Liste I/7 Seite 16	10404	35,00
3/2-Wegeventil PAL-Liste I/8 Seite 16	10416	25,50
3/2-Wegeventil PAL-Liste I/9 Seite 16	10408	22,00
Zeitverzögerungsventil Zeitglied 2s bis 30s PAL-Liste I/10 Seite 16	10417	136,00
Drosselrückschlagventil PAL-Liste I/11 Seite 16	10407	17,50
Zweidruckventil PAL-Liste I/13 Seite 16	10419	25,50
Ventilblock/Verteilerblock PAL-Liste I/14 Seite 17	10409	47,00
Verschlussstopfen (VPE 10 Stk.) PAL-Liste I/17 Seite 17	10420	8,80
T-Steckverbinder (VPE 10 Stk.) PAL-Liste I/18 Seite 17	10410	33,10

Telefon 0351 / 6471-118 / -178

Metalberufe



Praktische Abschlussprüfung Teil 2 Sommer 2018

Industriemechaniker/-in

Produktionstechnik

Berufs-Nr. **3934**

	<i>Bestell-Nr.</i>	<i>Preis (€) alle Preise zzgl. MwSt.</i>
Kabelbinder 100 Stk. PAL-Liste I/19 Seite 17	10414	3,30
Kunststoffschlauch 4 x 0,75 10 m PAL-Liste I/20 Seite 17	10411	11,00
Klebeetiketten 100 Stk. PAL-Liste I/21 Seite 17	10412	3,50
Schraubendreher PAL-Liste I/22 Seite 17	10413	2,00

Elektropneumatische Steuerung * PAL Pos. I/4-30 Seite 19+20 zusammengestellt nach Schaltplan ohne Montageplatte (Schraubversion/Festo)	11021	570,00
---	-------	---------------

Elektropneumatische Steuerung *

Einzelteile

Montageplatte 550 x 700 mm PAL Pos. I/1-3 Seite 19	10378	37,00
Doppeltwirkender Zylinder PAL-Liste I/4 Seite 19	10405	42,00
5/2-Wegeventil (24V) PAL-Liste I/5 Seite 19	10421	104,00
5/2-Wegeventil (24V) PAL-Liste I/6 Seite 19	10422	74,00
3/2-Wegeventil PAL-Liste I/7 Seite 19	10416	25,50
Leuchtmelder (24V) PAL-Liste I/10+8 Seite 19	10424	20,50
Elektrischer Stellschalter PAL-Liste I/11+8 Seite 19	10425	21,50

Praktische Abschlussprüfung Teil 2 Sommer 2018

Industriemechaniker/-in

Produktionstechnik

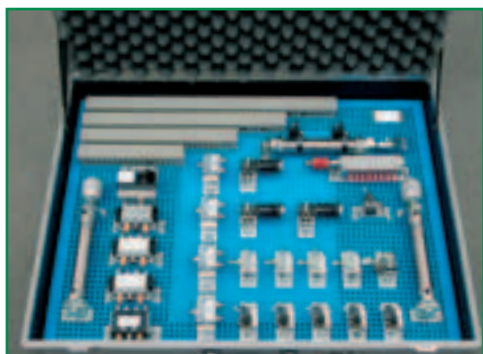
Berufs-Nr. **3934**

	<i>Bestell-Nr.</i>	<i>Preis (€) alle Preise zzgl. MwSt.</i>
Relais (24V) PAL-Liste I/12 Seite 19	10426	20,50
Relais (24V) ansprechverzögert PAL-Liste I/13 Seite 19	10427	45,00
Reihenklemmleiste und Brücke PAL-Liste I/14 Seite 19	10428	45,00
Hutschiene und Befestigung PAL-Liste I/15 Seite 19	10429	4,00
Kabelkanalsatz PAL-Liste I/16 Seite 19	10430	10,00
Drosselrückschlagventil PAL-Liste I/18 Seite 20	10407	17,50
Näherungsschalter PAL-Liste I/19 Seite 20	10431	26,50
T-Steckverbinder (VPE 10 Stk.) PAL-Liste I/21 Seite 20	10410	33,10
Kunststoffschlauch 4 x 0,75 10 m PAL-Liste I/22 Seite 20	10411	11,00
Kabelbinder 100 Stk. PAL-Liste I/23 Seite 20	10414	3,30
Kunststoffaderleitung blau 0,75 mm ² 100 m PAL-Liste I/25 Seite 20	10432	18,50
Aderendhülsen 0,75 mm ² 100 Stk. PAL-Liste I/26 Seite 20	10433	5,00
Klebeetiketten 100 Stk. PAL-Liste I/28 Seite 20	10412	3,50
Anschlussleitung 4 mm Stecker PAL-Liste I/29 Seite 20	10434	8,50
Schraubendreher PAL-Liste I/30 Seite 20	10413	2,00

Telefon 0351 / 6471-118 / -178

Metalberufe

Pneumatikkoffer zum Ausleihen



Die Ausleihgebühr für einen Pneumatikkoffer beträgt 180,00 € für die Zeit von 10 Werktagen (zählend Liefer-
eingang/Lieferausgang) zzgl. 5,50 €
Versandkostenanteil. Jeder weitere
Werktag wird mit 5,00 € berechnet.

Pneumatische Steuerung für	Berufs-Nr.
<i>Industriemechaniker Produktionstechnik</i>	
Abschlussprüfung Teil 1	3930
Abschlussprüfung Teil 2	3934
<i>Konstruktionsmechaniker Ausrüstungstechnik</i>	
Abschlussprüfung Teil 2	3941

	Bestell-Nr.	Preis (€) alle Preise zzgl. MwSt.
Pneumatikkoffer *		
komplett bestückt (zum Ausleihen)	AT 1104.42.56/57	180,00

Konstruktionsmechaniker/-in

Ausrüstungstechnik

Berufs-Nr. **3941**

	Bestell-Nr.	Preis (€) alle Preise zzgl. MwSt.
Kompletter Materialsatz		
Halbzeuge und Normteile PAL-Materialbereitstellungsliste Seite 6+7	AT 1182.42.57	152,00

Sie stellen Ihren Bausatz gern selbst zusammen, dann wählen Sie bitte aus unserem Sortiment:

I Halbzeuge PAL Pos. I/1-13 Seite 6	AT 1094.42.57 HZ	95,00
---	------------------	-------

Praktische Abschlussprüfung Teil 2 Sommer 2018

Konstruktionsmechaniker/-in

Ausrüstungstechnik

Berufs-Nr. **3941**

	<i>Bestell-Nr.</i>	<i>Preis (€)</i> <i>alle Preise zzgl. MwSt.</i>
II Normteile PAL Pos.II/1-15 Seite 6	AT 1094.42.57 NT	3,00
III Halbzeuge + Baugruppe 2 + IV Normteile PAL Pos. III/1 und BG2 1-4, IV/1, 3, 4 Seite 7	AT 1182.42.57 HZ	55,00

Pneumatik (Baugruppe 3) *	10867	255,00
PAL Pos. P1-P5, 6-14 Seite 9		

Pneumatik (Baugruppe 3) *

Einzelteile

Doppeltwirkender Zylinder mit Fußbefestigung und Gabelkopf M10 PAL-Liste P1 Seite 9	10868	52,50
5/2-Wegeventil (Impulsventil) PAL-Liste P2 Seite 9	10406	47,00
Drosselrückschlagventil PAL-Liste P3 Seite 9	10866	13,50
3/2-Wegeventil PAL-Liste P4 Seite 9	10408	22,00
Ventilblock PAL-Liste P5 Seite 9	10409	47,00
T-Steckverbinder (VPE 10 Stk.) PAL-Liste 9 Seite 9	10410	33,10
Kunststoffschlauch 4 x 0,75 10 m PAL-Liste 10 Seite 9	10411	11,00
Klebeetiketten 100 Stk. PAL-Liste 11 Seite 9	10412	3,50
Schraubendreher PAL-Liste 13 Seite 9	10413	2,00
Kabelbinder 100 Stk. PAL-Liste 14 S. 9	10414	3,30

PAL-Liste. Pos. 6; 7; 8; 12 sind den Baugruppen entsprechend zugeordnet.

Telefon 0351 / 6471-118 / -178

Metallberufe



Praktische Abschlussprüfung Teil 2 Sommer 2018

Konstruktionsmechaniker/-in

Feinblechbau

Berufs-Nr. **3942**

	<i>Bestell-Nr.</i>	<i>Preis (€) alle Preise zzgl. MwSt.</i>
Kompletter Materialsatz Halbzeuge und Normteile PAL Pos. I/1-16, II/1-7 Seite 6	AT 1182.42.58	88,00

Konstruktionsmechaniker/-in

Schweißtechnik

Berufs-Nr. **3944**

	<i>Bestell-Nr.</i>	<i>Preis (€) alle Preise zzgl. MwSt.</i>
Kompletter Materialsatz Halbzeuge PAL Pos. I/1-11 Seite 6	AT 1182.42.59	115,00

Konstruktionsmechaniker/-in

Stahl- und Metallbau

Berufs-Nr. **3945**

	<i>Bestell-Nr.</i>	<i>Preis (€) alle Preise zzgl. MwSt.</i>
Kompletter Materialsatz Halbzeuge und Normteile PAL Pos. I/1-9, II/1-3 Seite 6	AT 1182.42.60	85,00



Praktische Abschlussprüfung Teil 2 Sommer 2018

Werkzeugmechaniker/-in Formentechnik

Berufs-Nr. **3961**

	<i>Bestell-Nr.</i>	<i>Preis (€) alle Preise zzgl. MwSt.</i>
Kompletter Materialsatz Halbzeuge und Normteile Arbeitsaufgabe + Standardbauteilesatz PAL-Materialbereitstellungsliste Seite 5+7	AT 1182.42.61 K	412,00
Arbeitsaufgabe Halbzeuge und Normteile PAL Pos. I/1-3, II/1 Seite 5	AT 1182.42.61	90,00
Standardbauteilesatz Halbzeuge und Normteile komplette PAL-Materialbereitstellungsliste S. 7	AT 1152.42.61 S	319,00

Sie stellen Ihren Bausatz gern selbst zusammen, dann wählen Sie bitte aus unserem Sortiment:

Halbzeuge, PAL Pos. I/1-5 Seite 7	AT 1152.42.61 SHZ	215,00
Normteile, PAL Pos. II/1-6 Seite 7	AT 1152.42.61 SNT	105,00

Werkzeugmechaniker/-in Stanztechnik

Berufs-Nr. **3963**

	<i>Bestell-Nr.</i>	<i>Preis (€) alle Preise zzgl. MwSt.</i>
Arbeitsaufgabe Halbzeuge und Normteile PAL-Materialbereitstellungsliste Seite 5	AT 1182.42.62	435,00
Standardbauteilesatz Halbzeuge und Normteile PAL Pos. I/1-3, II/1-5 Seite 10 (Einzelteile)	AT 1152.42.62 S	340,00

Sie stellen Ihren Bausatz gern selbst zusammen, dann wählen Sie bitte aus unserem Sortiment:

Halbzeuge, PAL Pos. I/1-15 Seite 5	AT 1182.42.62 HZ	380,00
Normteile, PAL Pos. II/1-13 Seite 5	AT 1182.42.62 NT	60,00



Praktische Abschlussprüfung Teil 2 Sommer 2018

Werkzeugmechaniker/-in

Vorrichtungstechnik

Berufs-Nr. **3964**

	<i>Bestell-Nr.</i>	<i>Preis (€) alle Preise zzgl. MwSt.</i>
Kompletter Materialsatz Halbzeuge und Normteile PAL Pos. I/1-12, II/1-15 Seite 5	AT 1182.42.63	360,00

Zerspanungsmechaniker/-in

Drehmaschinensysteme

Berufs-Nr. **4002**

	<i>Bestell-Nr.</i>	<i>Preis (€) alle Preise zzgl. MwSt.</i>
Kompletter Materialsatz Halbzeuge PAL Pos. I/1-3 Seite 4	AT 1182.42.64	34,00

Zerspanungsmechaniker/-in

Fräsmaschinensysteme

Berufs-Nr. **4003**

	<i>Bestell-Nr.</i>	<i>Preis (€) alle Preise zzgl. MwSt.</i>
Kompletter Materialsatz Halbzeuge und Normteile PAL Pos. I/1-6, II/1-2 Seite 4	AT 1182.42.65	65,00

Alle Preise incl. Verpackung, zzgl. MwSt. excl. Versandkosten.
Der **Versandkostenanteil** (bis 30 kg) **beträgt 5,50 €** pro Paket innerhalb Deutschlands.

Bei allen anderen Versandarten werden die tatsächlich entstandenen Kosten weiterberechnet.

Zahlungsbedingungen: 10 Tage 2% Skonto, 30 Tage netto



Sie können auch online bestellen

www.hmw-gmbh.de

→ Berufsgruppe / -bereich auswählen

(z.B. Metall, Elektro, Mechatronik, Projektarbeiten, Musterprüfung)



→ Prüfungsperiode ermitteln

(z.B. Abschlussprüfung Teil 1 Frühjahr 2014)



→ Ausbildungsberuf wählen

→ Prüfungsmaterial zusammenstellen

→ Bestellmenge bearbeiten

→ Warenkorb aktualisieren

→ Zur Kasse gehen

→ als registrierter Benutzer anmelden

→ *oder* neu registrieren

→ *oder* als Gast anmelden



→ Rechnungs- und Versandinformationen eintragen

→ Bestellung absenden

Sie erhalten immer eine Bestellskopie per e-Mail.



Unser Newsletter

Anmeldung zum kostenlosen Newsletter auf www.hmw-gmbh.de

!! Ab sofort  NEU !!

Anmeldung zum kostenlosen **Newsletter**
auf unserer Website www.hmw-gmbh.de

- zu den aktuellen Prüfungen
- bei Änderungen der PAL-Material-bereitstellungslisten
- Neuigkeiten in der Berufsausbildung

!! Melden Sie sich noch heute an !!



Newsletter abonnieren

Unser kostenloser Newsletter erscheint 6 – 8 mal pro Kalenderjahr.

Sie erhalten Informationen z.B. über:

- unser Angebot Prüfungsmaterial zu der jeweiligen aktuellen Prüfungsperiode
- Prüfungsvorbereitung, Projektarbeiten im Metallbereich und Musterprüfungen.
- aktuelle Änderungen der PAL-Bereitstellungsunterlagen für Ausbildungsbetriebe
- interessante Neuigkeiten im Bereich der Berufsausbildung
- Prüfungsstatistiken und Prüfungstermine u.v.m.

Anlagenmechaniker/-in

Anlagenbau, Instandhaltung, Rohrsystemtechnik

Praktische Abschlussprüfung Teil 2 Winter 2017/18 Berufs-Nr. **3921**
3923
3924

	<i>Bestell-Nr.</i>	<i>Preis (€)</i> <i>alle Preise zzgl. MwSt.</i>
Kompletter Materialsatz HZ+NT PAL-Liste Seite 5 und Blatt 1 (1)	AT 1174.42.50	580,00
Prüfungsunterlagen		
Praktische Prüfung	AT 1174.42.50 AP	28,20
Schriftliche Prüfung	AT 1174.42.50 AS	28,20

Industriemechaniker/-in

Feingerätebau

Praktische Abschlussprüfung Teil 2 Sommer 2015 Berufs-Nr. **3931**

	<i>Bestell-Nr.</i>	<i>Preis (€)</i> <i>alle Preise zzgl. MwSt.</i>
Kompletter Materialsatz HZ+NT PAL-Materialbereitstellungsliste S. 7	AT 1152.42.53	35,00
Prüfungsunterlagen		
Praktische Prüfung	AT 1152.42.53 AP	27,55
Schriftliche Prüfung	AT 1152.42.53 AS	27,55

Industriemechaniker/-in

Feingerätebau

Praktische Abschlussprüfung Teil 2 Winter 2015/16 Berufs-Nr. 3931

	Bestell-Nr.	Preis (€) alle Preise zzgl. MwSt.
Kompletter Materialsatz HZ+NT PAL-Materialbereitstellungsliste S. 7	AT 1154.42.53	34,00
Prüfungsunterlagen		
Praktische Prüfung	AT 1154.42.53 AP	27,55
Schriftliche Prüfung	AT 1154.42.53 AS	27,55

Praktische Abschlussprüfung Teil 2 Sommer 2017 Berufs-Nr. 3931

Kompletter Materialsatz HZ+NT PAL-Materialbereitstellungsliste S. 7	AT 1172.42.53	52,00
Prüfungsunterlagen		
Praktische Prüfung	AT 1172.42.53 AP	27,55
Schriftliche Prüfung	AT 1172.42.53 AS	27,55

Praktische Abschlussprüfung Teil 2 Winter 2017/18 Berufs-Nr. 3931

Kompletter Materialsatz HZ+NT PAL-Materialbereitstellungsliste S. 7	AT 1174.42.53	38,00
Prüfungsunterlagen		
Praktische Prüfung	AT 1174.42.53 AP	28,20
Schriftliche Prüfung	AT 1174.42.53 AS	28,20

Konstruktionsmechaniker/-in

Schweißtechnik

Praktische Abschlussprüfung Teil 2 Sommer 2015 Berufs-Nr. **3944**

	<i>Bestell-Nr.</i>	<i>Preis (€) alle Preise zzgl. MwSt.</i>
Kompletter Materialsatz HZ+NT PAL-Materialbereitstellungsliste S. 6	AT 1152.42.59	175,00

Prüfungsunterlagen		
Praktische Prüfung	AT 1152.42.59 AP	27,55
Schriftliche Prüfung	AT 1152.42.59 AS	27,55

Praktische Abschlussprüfung Teil 2 Sommer 2017 Berufs-Nr. **3944**

Kompletter Materialsatz HZ+NT PAL-Materialbereitstellungsliste S. 6	AT 1172.42.59	67,00
---	---------------	--------------

Prüfungsunterlagen		
Praktische Prüfung	AT 1172.42.59 AP	27,55
Schriftliche Prüfung	AT 1172.42.59 AS	27,55

Praktische Abschlussprüfung Teil 2 Winter 2017/18 Berufs-Nr. **3944**

Kompletter Materialsatz HZ+NT PAL-Materialbereitstellungsliste S. 6	AT 1174.42.59	69,00
---	---------------	--------------

Prüfungsunterlagen		
Praktische Prüfung	AT 1174.42.59 AP	28,20
Schriftliche Prüfung	AT 1174.42.59 AS	28,20

Konstruktionsmechaniker/-in

Stahl- und Metallbau

Praktische Abschlussprüfung Teil 2 Sommer 2015 Berufs-Nr. **3945**

	<i>Bestell-Nr.</i>	<i>Preis (€) alle Preise zzgl. MwSt.</i>
Kompletter Materialsatz HZ PAL-Materialbereitstellungsliste Seite 6	AT 1152.42.60	48,00
Prüfungsunterlagen		
Praktische Prüfung	AT 1152.42.60 AP	27,55
Schriftliche Prüfung	AT 1152.42.60 AS	27,55

Praktische Abschlussprüfung Teil 2 Winter 2015/16 Berufs-Nr. **3945**

Kompletter Materialsatz HZ PAL-Materialbereitstellungsliste Seite 6	AT 1154.42.60	90,00
Prüfungsunterlagen		
Praktische Prüfung	AT 1154.42.60 AP	27,55
Schriftliche Prüfung	AT 1154.42.60 AS	27,55

Praktische Abschlussprüfung Teil 2 Sommer 2017 Berufs-Nr. **3945**

Kompletter Materialsatz HZ PAL-Materialbereitstellungsliste Seite 6	AT 1172.42.60	57,00
Prüfungsunterlagen		
Praktische Prüfung	AT 1172.42.60 AP	27,55
Schriftliche Prüfung	AT 1172.42.60 AS	27,55

Zerspanungsmechaniker/-in

Drehmaschinensysteme

Praktische Abschlussprüfung Teil 2 Winter 2015/16 Berufs-Nr. **4002**

	<i>Bestell-Nr.</i>	<i>Preis (€) alle Preise zzgl. MwSt.</i>
Kompletter Materialsatz HZ PAL-Materialbereitstellungsliste Seite 4	AT 1154.42.64	42,00

Prüfungsunterlagen		
Praktische Prüfung	AT 1154.42.64 AP	27,55
Schriftliche Prüfung	AT 1154.42.64 AS	27,55

Praktische Abschlussprüfung Teil 2 Sommer 2017 Berufs-Nr. **4002**

Kompletter Materialsatz HZ PAL-Materialbereitstellungsliste Seite 4	AT 1172.42.64	44,00
---	---------------	--------------

Prüfungsunterlagen		
Praktische Prüfung	AT 1172.42.64 AP	27,55
Schriftliche Prüfung	AT 1172.42.64 AS	27,55

Praktische Abschlussprüfung Teil 2 Winter 2017/18 Berufs-Nr. **4002**

Kompletter Materialsatz HZ PAL-Materialbereitstellungsliste Seite 4	AT 1174.42.64	37,00
---	---------------	--------------

Prüfungsunterlagen		
Praktische Prüfung	AT 1174.42.64 AP	28,20
Schriftliche Prüfung	AT 1174.42.64 AS	28,20

Zerspanungsmechaniker/-in

Fräsmaschinensysteme

Praktische Abschlussprüfung Teil 2 Sommer 2015

Berufs-Nr. **4003**

	<i>Bestell-Nr.</i>	<i>Preis (€) alle Preise zzgl. MwSt.</i>
Kompletter Materialsatz HZ PAL-Materialbereitstellungsliste Seite 4	AT 1152.42.65	60,00

Prüfungsunterlagen		
Praktische Prüfung	AT 1152.42.65 AP	27,55
Schriftliche Prüfung	AT 1152.42.65 AS	27,55

Praktische Abschlussprüfung Teil 2 Sommer 2017

Berufs-Nr. **4003**

Kompletter Materialsatz HZ PAL-Materialbereitstellungsliste Seite 4	AT 1172.42.65	43,00
--	---------------	--------------

Prüfungsunterlagen		
Praktische Prüfung	AT 1172.42.65 AP	27,55
Schriftliche Prüfung	AT 1172.42.65 AS	27,55

Praktische Abschlussprüfung Sommer 2018

Fachkraft für Metalltechnik

Konstruktionstechnik

Berufs-Nr. **0717**

	<i>Bestell-Nr.</i>	<i>Preis (€) alle Preise zzgl. MwSt.</i>
Kompletter Materialsatz Halbzeuge, Normteile und Hilfsmittel PAL-Pos. I/1-10, II/1-4, III/1 Seite 6	1182.42.32	98,00

Fachkraft für Metalltechnik

Montagetechnik

Berufs-Nr. **0716**

	<i>Bestell-Nr.</i>	<i>Preis (€) alle Preise zzgl. MwSt.</i>
Kompletter Materialsatz Halbzeuge, Normteile und Hilfsmittel PAL-Pos. I/1-10, II/1-8, III/1 Seite 6	1182.42.31	125,00

Sie stellen Ihren Bausatz gern selbst zusammen, dann wählen Sie bitte aus unserem Sortiment:

Montageplatte komplett 550x700 mm (Schraubversion) mit Bolzen und Schild	10378	40,00
Elektropneumatische Steuerung PAL Pos. 4-14 Seite 9	10839	140,00

Fachkraft für Metalltechnik

Zerspanungstechnik

Berufs-Nr. **0718**

	<i>Bestell-Nr.</i>	<i>Preis (€) alle Preise zzgl. MwSt.</i>
Kompletter Materialsatz Halbzeuge und Normteile PAL Pos. I/1-4, II/1 Seite 5	1182.42.33	41,50

Telefon 0351 / 6471-118 / -178

Metallberufe

Praktische Abschlussprüfung Sommer 2018

Gießereimechaniker/in

Maschinen-, Druck- und Kokillenguss

Berufs-Nr. **0782**

0783

	<i>Bestell-Nr.</i>	<i>Preis (€)</i> <i>alle Preise zzgl. MwSt.</i>
Kompletter Materialsatz Halbzeuge, Kaufteile und Normteile PAL-Pos. I/1-4, II/5-19, III/20-25 Seite 3	1182.42.21	auf Anfrage

Metallbearbeiter/-in

Berufs-Nr. **7005**

	<i>Bestell-Nr.</i>	<i>Preis (€)</i> <i>alle Preise zzgl. MwSt.</i>
Kompletter Materialsatz Halbzeuge, Normteile und Hilfsmittel PAL Pos. I/1-15, II/1-5, III/1 Seite 5	1182.42.17	255,00

Metallfeinbearbeiter/-in

Berufs-Nr. **7022**

	<i>Bestell-Nr.</i>	<i>Preis (€)</i> <i>alle Preise zzgl. MwSt.</i>
Kompletter Materialsatz Halbzeuge und Normteile PAL Pos. I/1-10, II/1-7 Seite 5	1182.42.24	112,00

Verfahrensmechaniker/-in

Hütten- und Halbzeugindustrie

Berufs-Nr. **0790**

	<i>Bestell-Nr.</i>	<i>Preis (€)</i> <i>alle Preise zzgl. MwSt.</i>
Kompletter Materialsatz Halbzeuge und Normteile PAL-Pos. I/1-5, II/1-5 Seite 5	1182.42.28	85,00

Zur Vorbereitung auf die aktuelle Abschlussprüfung

Fachkraft für Metalltechnik

Konstruktionstechnik

Berufs-Nr. **0717**

Praktische Abschlussprüfung Winter 2015/16

	<i>Bestell-Nr.</i>	<i>Preis (€) alle Preise zzgl. MwSt.</i>
Kompletter Materialsatz HZ+NT+HM PAL-Materialbereitstellungsliste Seite 6	1154.42.32	80,00
Prüfungsunterlagen		
Praktische Prüfung	1154.42.32 AP	21,65
Schriftliche Prüfung	1154.42.32 AS	27,55

Praktische Abschlussprüfung Sommer 2017

Kompletter Materialsatz HZ+NT+HM PAL-Materialbereitstellungsliste Seite 6	1172.42.32	81,00
Prüfungsunterlagen		
Praktische Prüfung	1172.42.32 AP	21,65
Schriftliche Prüfung	1172.42.32 AS	27,55

Fachkraft für Metalltechnik

Zerspanungstechnik

Berufs-Nr. **0718**

Praktische Abschlussprüfung Sommer 2017

Kompletter Materialsatz HZ+NT PAL-Materialbereitstellungsliste S. 6	1172.42.33	29,00
Prüfungsunterlagen		
Praktische Prüfung	1172.42.33 AP	21,65
Schriftliche Prüfung	1172.42.33 AS	27,55



Zur Vorbereitung auf die aktuelle Abschlussprüfung

Metallbearbeiter/-in

Berufs-Nr. **7005**

Praktische Abschlussprüfung Winter 2015/16

	<i>Bestell-Nr.</i>	<i>Preis (€) alle Preise zzgl. MwSt.</i>
Kompletter Materialsatz HZ+NT+HM PAL-Materialbereitstellungsliste Seite 5	1154.42.17	220,00
Prüfungsunterlagen		
Praktische Prüfung	1154.42.17 AP	15,20
Schriftliche Prüfung	1154.42.17 AS	22,25

Praktische Abschlussprüfung Winter 2017/18

Kompletter Materialsatz HZ+NT+HM PAL-Materialbereitstellungsliste Seite 5	1174.42.17	390,00
Prüfungsunterlagen		
Praktische Prüfung	1174.42.17 AP	15,50
Schriftliche Prüfung	1174.42.17 AS	22,75

Solange der Vorrat reicht!



Musterprüfung für Abschlussprüfung Teil 1

(nur für Übungszwecke)

Verfahrensmechaniker/-in

Kunststoff- und Kautschuktechnik

Berufs-Nr. **1940**

	<i>Bestell-Nr.</i>	<i>Preis (€)</i> <i>alle Preise zzgl. MwSt.</i>
Mechanische Baugruppe komplett HZ+NT+HM PAL-Pos. I/1-11, II/1-8, III/1-4 S. 22 der M1940	M 1141.42.13	75,00

Sie stellen Ihren Bausatz gern selbst zusammen, dann wählen Sie bitte aus unserem Sortiment:

Halbzeuge PAL-Pos. I/1-11 Seite 22 der M1940	M 1141.42.13 HZ	49,00
Normteile PAL-Pos. II/1-8 Seite 22 der M1940	M 1141.42.13 NT	5,00
Hilfsmittel PAL-Pos. III/1-4 Seite 22 der M1940	M 1141.42.13 HM	25,00
Standardbaugruppe Trägerprofil PAL-Pos. I/1, 2, 4, 5 Seite 24 und 25 der M1940	AT 1141.42.13 S	36,00
Bausatz Pneumatik von Festo auf Lochblech Pal-Pos. I/4-21 S. 26-27 der M1940	10632	570,00
Montageplatte 700 x 550 mm (Schraubversion) komplett mit Bolzen und Schild PAL-Pos. I/1-3 Seite 26 der M1940	10378	40,00
PAL-Musteraufgabenstellung Abschlussprüfung Teil 1 Berufs-Nr. 1940	M 1141.42.13 A	28,00

Telefon 0351 / 6471-118 / -178

Metalberufe

Projektarbeiten für Metallberufe

Mit diesen Projektarbeiten werden den Auszubildenden wichtige Kenntnisse des Metallhandwerkes vermittelt. Ein anspruchsvoller Praxiskomplex wird durch einen abgestimmten Theorieteil abgerundet.

Bei den theoretischen Aufgabenstellungen handelt es sich unter anderem um:

- Lesen von Fertigteilzeichnungen
- Auswerten von Einzelteilzeichnungen
- Erstellen von Fertigungs- und Prüfplänen
- Einschätzen der Fertigung und der Qualitätssicherung
- Berechnen bauteilbezogener Kenngrößen
- Ermitteln von Fertigungsparameter



Abzieher zweiarmig

1. Lehrjahr für alle Metallberufe geeignet

Bezeichnung	Bestell-Nr.	Preis € / Stück alle Preise zzgl. MwSt.
Komplett, Materialsatz mit beiden Unterlagen	1000.42.01	55,00
Materialsatz	1000.42.01/1	19,00
Unterlagen für den Auszubildenden	A 1000.42.01/2	19,00
Unterlagen für den Ausbilder	A 1000.42.01/3	22,00

Projektarbeiten für Metallberufe

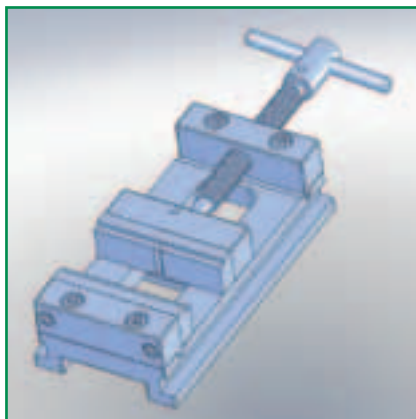


Verstellbarer Anschlag

2. Lehrjahr zum Beispiel für Zerspanungsmechaniker, Werkzeugmechaniker oder Industriemechaniker geeignet

<i>Bezeichnung</i>	<i>Bestell-Nr.</i>	<i>Preis € / Stück alle Preise zzgl. MwSt.</i>
Komplett, Materialsatz mit beiden Unterlagen	1000.42.02	54,00
Materialsatz	1000.42.02/1	18,00
Unterlagen für den Auszubildenden	A 1000.42.02/2	19,00
Unterlagen für den Ausbilder	A 1000.42.02/3	22,00

Projektarbeiten für Metallberufe



Maschinenschraubstock

2. bzw. 3. Lehrjahr zum Beispiel für Zerspanungsmechaniker, Werkzeugmechaniker oder Industriemechaniker geeignet

<i>Bezeichnung</i>	<i>Bestell-Nr.</i>	<i>Preis € / Stück alle Preise zzgl. MwSt.</i>
Komplett, Materialsatz mit Spindel und beiden Unterlagen	1000.42.03 S	81,00
Materialsatz, Trapezinnengewinde und Spindel vorgefertigt	1000.42.03/1 S	39,00
Unterlagen für den Auszubildenden	A 1000.42.03/2	22,00
Unterlagen für den Ausbilder	A 1000.42.03/3	25,00

Prüfungsmaterialsatz

PAL-Pos.	Bezeichnung	Bestell-Nr.	Preis €/Satz
			alle Preise zzgl. MwSt.
	Materialsatz der PAL Bereitstellungsunterlagen ohne Pos. 1, 14, 24 (Prüfungsgestell, Motorklembrett, Kleinsteuerung) 11023 Vormontagematerial 11024 Verbrauchsmaterial 10024 Steckkartenhalter 10610 Baugruppe Platine-A1 PAL Pos. Seite 4 + 5	11022-40/218	740,00

Sie stellen Ihren Bausatz gern selbst zusammen, dann wählen Sie bitte aus unserem Sortiment:

I/2-7 I/9-11 I/13-21 I/23-24	Vormontagematerialsatz PAL-Liste Seite 4+5 (Prüfungsgestell, Steckkartenhalter, Motorklembrett, Kleinsteuerung, Baugruppe Platine-A1 sind nicht enthalten)	11023-40/218	670,00
II/1-19	Verbrauchsmaterial, PAL-Liste S. 5	11024-40/218	42,00
I/1	Prüfungsgestell bestehend aus Montageplatte 400x600 mm und 200x600 mm, Seitenteile 300x600 mm, Befestigungssatz PAL-Liste S. 7+8	10062-40/218	82,00
I/14	Motorklembrett, PAL-Liste S. 9+10	10604-40/218	100,00
I/24	Kleinsteuerung Siemens LOGO! 8 230V AC mit 12 Ein- u. 8 Ausgängen	10880-40/218	275,00
I/10	Steckkartenhalter 32-pol. für Europakarte 100x160, PAL-Liste S. 4	10024-40/218	20,00
I/30 1-14	Baugruppe Platine-A1 PAL-Liste Seite 11+12	10610-40/218	20,00

Bitte bestellen Sie rechtzeitig! Die Lieferzeit für Elektrobaugruppen kann bis zu ca. 3 Wochen betragen.

Elektrobaugruppen sind vom Umtausch ausgeschlossen.

Fax 0351 / 6491 449

PAL-Pos.	Bezeichnung	Bestell-Nr.	Preis €/Satz
			alle Preise zzgl. MwSt.
1-6	Bausatz Prozesssimulation komplett Leiterplatte Prozesssimulation Bausatz zur Bestückung der Leiterplatte PAL-Liste Seite 5	11025-11/218	18,00
1-37	Standard-Materialsatz mit Siemens LOGO und Steckverbindersatz Weidmüller 10033 Montageplatte (o. Seitenteil) 11027 Vormontage o. Kleinsteuerung 10047 Steckverbindersatz Weidmüller 10850 LOGO! 8 Prüfungspaket 10024 Steckkartenhalter 11028 Verbrauchsmaterial PAL-Liste Seite 7+8	11026-11/218	1.600,00

Bitte bestellen Sie rechtzeitig! Die Lieferzeit für Elektrobaugruppen kann bis zu ca. 3 Wochen betragen.

Elektrobaugruppen sind vom Umtausch ausgeschlossen.

Elektroberufe



Trägersystem



Kleinsteuerung Siemens LOGO

Praktische Abschlussprüfung Teil 2 Sommer 2018

Elektroniker/-in für Betriebstechnik Berufs-Nr. 3150

PAL-Pos.	Bezeichnung	Bestell-Nr.	Preis €/Satz
			alle Preise zzgl. MwSt.
1	Montageplatte 2x 300 x 600 mm verz. inkl. Schutzleiteranschluss PAL-Liste Seite 7	10033 -11/218	50,00
	Seitenteil 2x 300 x 600 mm passend zur Montageplatte	10032 -11/218	49,00
2-25	Vormontage ohne Kleinsteuerung ohne Pos. 17, 23+24, PAL-Liste S. 7+8	11027 -11/218	1.190,00
17	Steckverbindersatz von Weidmüller PAL-Liste Seite 7 oder	10047 -11/218	140,00
	Steckverbindersatz von Harting PAL-Liste Seite 7	10034 -11/218	152,00
23	LOGO! 8 Prüfungspaket PAL-Liste Seite 8	10302 -11/218	120,00
24	Steckkartenhalter 32-polig PAL-Liste Seite 8	10024 -11/218	20,00
26-37	Verbrauchsmaterial PAL-Liste Seite 8	11028 -11/218	54,00
5	Stromversorgungseinheit 230V/24VDC PAL-Liste Seite 7	10582 -11/218	52,85

Steckkartenhalter



Motorschutzrelais



Elektroniker/-in für Geräte und Systeme

Berufs-Nr. **3190**

PAL-Pos.	Bezeichnung	Bestell-Nr.	Preis €/Satz
			alle Preise zzgl. MwSt.
	Komponenten 1 (-A1) bis 4 (-A4) und zusätzliche Bauelemente	11029-15/218	229,00
1-84	Komponente 1 (-A1) Funktionseinheit PAL-Liste Seite 4-8	11030-15/218	119,00
	Komponente 2 (-A2) Mikrocontroller-Einheit Arduino UNO Rev. 3	11031-15/218	31,00

Stromversorgung



Standard-Prüfungsrahmen

Achsenmodell

PAL-Pos.	Bezeichnung	Bestell-Nr.	Preis €/Satz
			alle Preise zzgl. MwSt.
I/1-21	Achsenmodell komplett, fertig montiert, mit Motor, Sensorik, Adapterplatte, Schütz und allen elekt., pneumatischen und mech. Bauteilen PAL-Liste Seite 9	11032	840,00
Einzelkomponenten oder andere Varianten			
I/5, 8-10	Achsenmodell fertig montiert, ohne Sensorik, mit Motor, CEE-Stecker 4pol. und Anschlussleitung	10824	459,00
I/5, 8-10	Achsenmodell als Bausatz , ohne Sensorik, mit Motor, CEE-Stecker 4pol. und Anschlussleitung	10825	420,00
I/5	Achsenmodell fertig montiert, ohne Sensorik, Motor und elektrischen Anbauteilen	10826	300,00
I/5	Achsenmodell als Bausatz , ohne Sensorik, Motor und elektrischen Anbauteilen	10827	265,00
I/1	Kunststoffschlauch PUN-4 x 0,75 (VPE 10 m) PAL Liste Seite 9	10411	11,00
I/2	Doppeltwirkender Zylinder 10 mm, Hub 60 mm mit Befestigungswinkel, Gabel- und Gelenkkopf PAL-Liste Seite 9	10828	43,00
I/3	Drosselrückschlagventil Abluftdrosselung, einstell- u. sicherbar PAL Liste Seite 9	10829	13,50

Praktische Abschlussprüfung Teil 2 Sommer 2018

Fax 0351 / 6491 449

PAL-Pos.	Bezeichnung	Bestell-Nr.	Preis €/Satz
			alle Preise zzgl. MwSt.
I/4	Näherungsschalter 24VDC mit Befestigungselement und Anschlussleitung sowie Steckverbinder M12 PAL Liste Seite 9	10830	26,00
I/7	Schütz 24V DC, 2NC, 2NO PAL-Liste Seite 9	10669	39,50
I/8	Getriebemotor 25W, 50Hz, 0,16A, 1300 U/min, Getriebe 1:9	10668	165,00
I/9-10	CEE-Stecker 4pol. und Anschlussleitung 4x1,5 mm ² PAL-Liste Seite 9	10670	35,00
I/11	Induktiver Näherungsschalter 24V DC, 3-Leiter, 1NO, PNP, M12, Anschlussleitung PAL-Liste Seite 9	10448	41,00
I/12	Arbeitsaufgabe Elektro-Pneumatik (Kunststoffaderleitung 2,5, Aderendhülsen 2,5, Etikett, 5 m Schlauch) PAL-Liste Seite 9	11002	15,00
I/13	Leuchtmittel rot 24V für Eaton M22 Baureihe PAL-Liste Seite 9	10725	10,00
I/15-17	Anbausatz Sicherung 3 pol. Sicherungssockel, Sicherungen 10A, Schraubkappen und Passhülsen PAL Liste Seite 9	10831	14,80
	Kunststoffaderleitungen je 5 Meter in schwarz, hellblau, grün/gelb H07V-K 1,5 mm ² je 10 Meter in dunkelblau H05V-K 0,5 mm ² PAL-Liste Seite 9	10941	9,00
I/18	Einbau-Leuchttaster mit Leuchtmittel, 1 NO, weiß, 24 V PAL-Liste Seite 9	10840	20,00

Mechatronik



Praktische Abschlussprüfung Teil 2 Sommer 2018

PAL-Pos.	Bezeichnung	Bestell-Nr.	Preis €/Satz
			alle Preise zzgl. MwSt.
I/6	Materialsatz komplett Baugruppe 1 PAL-Liste Seite 9 und Seite 15-16	11033	55,00
I/19	Halbzeuge ohne Zuordnung PAL-Liste Seite 9 und Seite 17	11034	12,00
I/20, 21	Normteile 20 x Zylinderschrauben, 1 x Senkschraube PAL-Liste Seite 9	11037	3,00
	Umrüstbausatz <i>von Winterprüfung 2017/18 auf Sommerprüfung 2018</i> PAL Auffangbehälter, Adapterplatte, Führungsplatte, 4 x Quader PVC, 4 x Quader Stahl, Halbzeuge ohne Zuordnung, 20 x Zylinderschrauben, 1 x Senkschraube Seite 9 und Seite 14-17	11035	68,00
	Umrüstbausatz <i>von Sommerprüfung 2017 auf Sommerprüfung 2018</i> PAL Adapterplatte, Schieber, Führungsplatte, 2 x Quader PVC, 4 x Quader Stahl, Halbzeuge ohne Zuordnung, 20 x Zylinderschrauben, 1 x Senkschraube Seite 9 und Seite 14-17	11036	62,00

Praktische Abschlussprüfung Teil 2 Sommer 2018

Standardbausatz

PAL-Pos.	Bezeichnung	Bestell-Nr.	Preis €/Satz
			alle Preise zzgl. MwSt.
	Mechatroniker Standard-Materialsatz komplett 10378 Montageplatte 10435 Pneumatik 10436 Sensorik 10494 Steuerung SPS 10495 Schaltschrank komplett (ohne mechanische Bearbeitung) 10501 Bedieneinheit Leerkasten 10502 Bedieneinheit Bauteile+ Hilfsmittel komplett PAL-Liste Seite 6-9 ohne Gestell	10504	3.150,00

Einzelkomponenten oder andere Varianten

I/1	Montageplatte 700x550mm (Schraubversion) komplett mit Bolzen und Schild PAL-Liste Seite 6	10378	40,00
II/1-14	Pneumatik Bauteile+Hilfsmittel komplett (Festo) PAL-Liste Seite 6	10435	725,00
III/1-6	Sensorik Bauteile+Hilfsmittel komplett PAL-Liste Seite 7	10436	545,00
IV/1	Steuerung SPS SIMATIC S7-300 (CPU 314C-2 PN/DP) 24 digitale Ein- und Ausgänge PAL-Liste Seite 7 ohne Stromversorgung	10494	437,00
V/1-39	Schaltschrank Bauteile+Hilfsmittel komplett PAL-Liste Seite 8 ohne Gestell und ohne mechan. Bearbeitung des Schaltschranks	10495	1.130,00
V/1	Schaltschrank ohne mechanische Bearbeitung 600x800x250 PAL-Liste Seite 8	10583	145,00

Praktische Abschlussprüfung Teil 2 Sommer 2018

PAL-Pos.	Bezeichnung	Bestell-Nr.	Preis €/Satz
			alle Preise zzgl. MwSt.
V/2	Stromversorgung 230/24V DC 4,2A PAL-Liste Seite 8	10582	65,00
V/12	Not-Aus-Schaltgerät / Sicherheitsrelais 24V DC PAL-Liste Seite 8	10631	102,90
V/3+27	Tragschiene, Kabelkanal PAL-Liste Seite 8	10498	35,00
V/4-26	Vormontage-Material für Schaltschrank PAL-Liste Seite 8	10499	855,00
V/2-27	Vormontage-Material für Schaltschrank komplett PAL-Liste Seite 8	10503	945,00
V/ 28-39	Verbrauchs-Material für Schaltschrank PAL-Liste Seite 8	10500	40,00
VI/1	Bedieneinheit Leerkasten PAL-Liste Seite 9	10501	45,00
VI/2-8	Bedieneinheit Bauteile+Hilfsmittel komplett PAL-Liste Seite 9	10502	290,00

Einzelteile

PAL-Pos.	Bezeichnung	Bestell-Nr.	Preis €/Satz
			alle Preise zzgl. MwSt.
II/1	Doppeltwirkender Zylinder PAL-Liste Seite 6	10437	43,00
II/2	Doppeltwirkender Zylinder PAL-Liste Seite 6	10438	43,00
II/3, 4	Ventilinsel mit 3 x 5/3-Wegeventil PAL-Liste Seite 6	10439	373,00

Praktische Abschlussprüfung Teil 2 Sommer 2018

Einzelteile

PAL-Pos.	Bezeichnung	Bestell-Nr.	Preis €/Satz
			alle Preise zzgl. MwSt.
II/5	3/2-Wegeventil PAL-Liste Seite 6	10440	74,00
II/6	Druckschalter bis 8 bar, 24V DC PAL-Liste Seite 6	10441	45,00
II/7	Einstellbares Druckregelventil PAL-Liste Seite 6	10442	38,00
II/8	Drosselrückschlagventil PAL-Liste Seite 6	10443	13,50
II/9	Schalldämpfer (sind in den Einzelteilen berücksichtigt) PAL-Liste Seite 6	-	-
II/10	Näherungsschalter PAL-Liste Seite 6	10444	26,00
II/11	Verdrahtungskanal 80 x 80 mm, 0,7 m PAL-Liste Seite 6	10445	15,00
III/1	Signalsäulenleuchte 24V DC (weiß, grün, rot) mit Magnetfuß inkl. 3x Anschlussleitung und Steckverbinder PAL-Liste Seite 7	10446	170,00
III/1	Signalsäulenleuchte 24V DC (weiß, grün, rot) mit Schraubfuß inkl. 3x Anschlussleitung und Steckverbinder PAL-Liste Seite 7	10633	139,00
III/2	Kapazitiver Näherungsschalter PAL-Liste Seite 7	10447	71,00
III/3	Induktiver Näherungsschalter PAL-Liste Seite 7	10448	41,00
III/4	Lichtleitersensor PAL-Liste Seite 7	10449	154,00
III/5	Aktor-/ Sensor-Verteilersystem M12-Buchse und Anschlussleitung PAL-Liste Seite 7	10450	49,50
III/6	T-Verteiler mit zwei M12 Kupplungen PAL-Liste Seite 6	10451	10,00

Bitte bestellen Sie rechtzeitig!



Praktische Abschlussprüfung Teil 1 Frühjahr 2016

	<i>Bestell-Nr.</i>	<i>Preis (€) alle Preise zzgl. MwSt.</i>
Mechatroniker Arbeitsaufgabe Mechanik und Befestigungsmaterial PAL-Materialbereitstellungsliste S. 10	1161.42.06	185,00

Prüfungsunterlagen	<i>Bestell-Nr.</i>	<i>Preis €/Stück</i>
Praktische Prüfung	1161.42.06 AP	22,15
Schriftliche Prüfung	1161.42.06 AS	22,75

Praktische Abschlussprüfung Teil 1 Frühjahr 2017

	<i>Bestell-Nr.</i>	<i>Preis (€) alle Preise zzgl. MwSt.</i>
Mechatroniker Arbeitsaufgabe Mechanik und Befestigungsmaterial PAL-Materialbereitstellungsliste S. 10	1171.42.06	180,00

Prüfungsunterlagen	<i>Bestell-Nr.</i>	<i>Preis €/Stück</i>
Praktische Prüfung	1171.42.06 AP	22,15
Schriftliche Prüfung	1171.42.06 AS	22,75

Ein Auszug aus unserem Leistungsspektrum



Laserschweißen

Arbeitsbereich: 1000 mm x 1000 mm x 1000 mm
Aufschmelztiefe: bis 2,5 mm Edelstahl / Stahl

Laserstrahlschneiden / Feinschneiden

verschieden Maschinentypen

Leistung: bis zu 2000 W
Arbeitsbereich: bis zu 2500 mm x 1250 mm

Rohrschneiden: von 25 mm bis 250 mm \varnothing

Materialdicken: Edelstahl bis 8 mm
Aluminium bis 5 mm
Messing und Kupfer bis 0,1–1 mm



3 und 5 Achs Fräsen

Arbeitsbereich: X 1520 mm Y 700 mm Z 190 mm

2 und 4 Achsen Drahterodieren im Wasserbad

Arbeitsbereich: X 350 mm Y 250 mm Z 190 mm



Überzeugen Sie sich selbst von unserem Leistungspaket.



§ 2 Umfang der Lieferung

Für den Umfang der Lieferung ist der Inhalt unserer schriftlichen Auftragsbestätigung maßgebend. Im Falle eines von uns mit zeitlicher Bindung abgegebenen Angebotes und fristgerechter Annahme unseres Angebotes, das Angebot, sofern keine rechtzeitige Auftragsbestätigung vorliegt.

§ 3 Zahlungsbedingungen

Unsere Preise gelten mangels besonderer Vereinbarung ab Werk einschließlich Verladung im Werk, jedoch ausschließlich Verpackung, Versandkosten und Transportversicherung. Zu den Preisen kommt die Mehrwertsteuer in der jeweiligen gesetzlichen Höhe hinzu. Bei Auslandslieferungen hat der Besteller Zölle und sonstige Grenzabgaben zu tragen. Die Zahlung hat unabhängig vom Eingang der Ware und etwaiger Mängelrügen zu erfolgen, und zwar spätestens am 30. Tage nach Rechnungsdatum rein netto oder am 10. Tage nach Rechnungsdatum unter Abzug von 2 % Skonto.

§ 4 Liefer- und Leistungszeit, Verzögerungen

Liefer- und Ausführungsfristen sowie Liefertermine sind nur nach unserer schriftlichen Bestätigung für uns bindend. Eine vereinbarte Lieferfrist beginnt mit der Absendung der Auftragsbestätigung, jedoch nicht vor der Beibringung der vom Besteller zu beschaffenden Unterlagen, Genehmigungen, Freigaben, Vornahme sämtlicher ihm ansonsten obliegender Mitwirkungshandlungen, sowie vor Eingang einer vereinbarten Anzahlung. Ein fest vereinbarter Liefertermin ist überdies nur dann für uns bindend, wenn der Besteller rechtzeitig sämtliche ihm obliegenden Mitwirkungshandlungen vorgenommen, insbesondere eine evtl. vereinbarte Anzahlung sofort nach Fälligkeit geleistet hat.

Unsere gesamten AGBs finden Sie auf www.hmw-gmbh.de

Impressum

Herausgeber:
Hainsberger Metallwerk GmbH
Dresdner Straße 313
01705 Freital (Dresden)

Telefon: 0351/ 6471 0
Fax: 0351/ 6491 449
Internet: www.hmw-gmbh.de

Verkauf : 0351/ 6471-118 oder -178
e-Mail: lehrmittel@hmw-gmbh.de

Geschäftsführung: Ramon Toss und Gisela Toss
Gericht: Amtsgericht Dresden HRB 518
Bankverbindung: Commerzbank AG
Konto 0370 555 900
BLZ 850 800 00
USt.- IdNr.: DE 140461052
Steuer- Nr.: 210/110/04544

Bildnachweis Titel: © Benedikt Knüttel, © Marijan Kucan, © Jens Richter, © demarco – fotolia.com

Unser Katalog erscheint vier mal jährlich zu den Zwischen- und Abschlussprüfungen.

