

Ihr Partner für
Prüfungssätze
aus Sachsen

Prüfungsmaterialsätze

Abschlussprüfung / Abschlussprüfung Teil 2

Metallberufe

Elektroberufe

Mechatronik



An die Ausbildungsabteilung Ihres Unternehmens

Sehr geehrte Damen, sehr geehrte Herren,

mit viel Einsatz haben Sie in den zurückliegenden Wochen Ihre Azubis auf die praktische und schriftliche Zwischen- und Abschlussprüfung vorbereitet.

Sie vermittelten Ihrem Auszubildenden alle Kenntnisse und Fertigkeiten, um die anstehende Prüfung erfolgreich zu meistern. Das geeignete Arbeitsmaterial ist ein wichtiger Baustein des Prüfungserfolges.

Wir, die Hainsberger Metallwerk GmbH, empfehlen uns als leistungsstarker Partner für die Bereitstellung von Prüfungsmaterialsätzen im Bereich Metall- und Elektroberufe, sowie Mechatroniker.

◆ flexibel ◆ termintreu ◆ kompetent ◆

In eigener Metallbearbeitung produzieren wir seit 25 Jahren alle wesentlichen Prüfungsteile für Metallberufe selbst. Alle Einzelkomponenten werden sorgfältig von qualifizierten Mitarbeitern gefertigt, kontrolliert und zusammengestellt. Die Prüfungssätze entsprechen den veröffentlichten Richtlinien der IHK Region Stuttgart/ Prüfungsaufgaben- und Lehrmittelentwicklungsstelle (PAL).

Damit wollen wir unseren Beitrag für den Erfolg Ihrer Auszubildenden leisten.

In unserem Katalog finden Sie alle lieferbaren Prüfungsmaterialsätze für die aktuelle Prüfung, Projektarbeiten und Sätze für die Prüfungsvorbereitung.

Unser Team steht Ihnen gern für weitere Unterstützung zur Verfügung.

Mit freundlichem Gruß

Ihre
Hainsberger Metallwerk GmbH

Ansprechpartner:

Frau Schrader
Herr Ostie

Tel.: 0351/6471 178
Tel.: 0351/6471 118



Inhaltsverzeichnis

Praktische Abschlussprüfung / Abschlussprüfung Teil 2 – Winter 2022/23

Aktuelle Prüfung

Seite

Teil 2	Anlagenmechaniker/-in	
	Anlagenbau/Instandhaltung/Rohrsystemtechnik Berufs-Nr. 4011/4013/4014 ...	5
	Fachpraktiker/-in für Zerspanungstechnik	
	Drehmaschinensysteme Berufs-Nr. 7542	5
	Industriemechaniker/-in	
	Feingerätebau Berufs-Nr. 4021	6
	Instandhaltung Berufs-Nr. 4022	6
	Maschinen- und Anlagenbau Berufs-Nr. 4023	7
	Produktionstechnik Berufs-Nr. 4024	8
	Pneumatikkoffer zum Ausleihen	12
	Konstruktionsmechaniker/-in	
	Ausrüstungstechnik Berufs-Nr. 4041	12
	Feinblechbau Berufs-Nr. 4042	14
	Schweißtechnik Berufs-Nr. 4044	14
	Stahl- und Metallbau Berufs-Nr. 4045	14
	Werkzeugmechaniker/-in	
	Formentechnik Berufs-Nr. 4051	15
	Stanztechnik Berufs-Nr. 4053	15
	Vorrichtungstechnik Berufs-Nr. 4054	15
	Zerspanungsmechaniker/-in	
Drehmaschinensysteme Berufs-Nr. 4062	16	
Fräsmaschinensysteme Berufs-Nr. 4063	16	

Abgeschlossene Prüfungen zur Vorbereitung

Teil 2	Anlagenmechaniker/-in	
	Anlagenbau/Instandhaltung/Rohrsystemtechnik	
	Winter 19/20/Sommer 21/Winter 21/22 Berufs-Nr. 3921/3923/3924	17
	Fachpraktiker/-in für Zerspanungsmechanik	
	Drehmaschinensysteme Winter 20/21/Winter 21/22 Berufs-Nr. 7542.....	18
	Industriemechaniker/-in	
	Feingerätebau Sommer 19/Winter 19/20/Winter 20/21/Sommer 21/Sommer 22	
	Berufs-Nr. 3931.....	18
	Konstruktionsmechaniker/-in	
	Ausrüstungstechnik Sommer 22 Berufs-Nr. 4041	20
	Feinblechbau Winter 18/19/Winter 20/21/Winter 21/22/Sommer 22	
	Berufs-Nr. 3942.....	20
	Schweißtechnik Winter 19/20/Sommer 21/Winter 21/22 Berufs-Nr. 3944	22
Stahl- und Metallbau Sommer 19/Winter 19/20/Winter 20/21		
Berufs-Nr. 3945	23	

Abgeschlossene Prüfungen zur Vorbereitung

Teil 2	Werkzeugmechaniker/-in	
	Vorrichtungstechnik	Winter 18/19 Berufs-Nr. 3964 24
	Zerspanungsmechaniker/-in	
	Drehmaschinenysteme	Winter 18/19/Sommer 19/Winter 20/21/Sommer 21 Berufs-Nr. 4002 25
	Fräsmaschinensysteme	Winter 18/19/Sommer 19/Winter 21/22 Berufs-Nr. 4003 26

Aktuelle Prüfung

Abschluss- prüfung	Fachkraft für Metalltechnik	
	Konstruktionstechnik	Berufs-Nr. 0717 27
	Montagetechnik	Berufs-Nr. 0716 27
	Zerspanungstechnik	Berufs-Nr. 0718 27
	Metallbearbeiter/-in	Berufs-Nr. 7005 27

Abgeschlossene Prüfungen zur Vorbereitung

Abschluss- prüfung	Fachkraft für Metalltechnik	
	Konstruktionstechnik	Winter 19/20/Winter 21/22/Sommer 22 Berufs-Nr. 0717 28
	Montagetechnik	Sommer 19 Berufs-Nr. 0716 29
	Zerspanungstechnik	Winter 20/21 Berufs-Nr. 0718 29
	Musterprüfung für Metallberufe 30
	Projektarbeiten für Metallberufe 31

Aktuelle Prüfung

Teil 2	Elektroniker/-in für Betriebstechnik	Berufs-Nr. 3090 34
---------------	--	--------------------------

Aktuelle Prüfung

Teil 2	Mechatroniker/in	Berufs-Nr. 0942 35
	Achsenmodell 35
	Standardbausatz 38
	Einzelteile 39

Auszug aus unseren Liefer- und Zahlungsbedingungen 41
--	----------

Die Abbildungen im Katalog entsprechen nicht dem aktuellen Prüfungssatz, sie sind ähnlich.

Praktische Abschlussprüfung Teil 2 Winter 2022/23

Anlagenmechaniker/-in

Anlagenbau
Instandhaltung
Rohrsystemtechnik

Berufs-Nr. **4011**
Berufs-Nr. **4013**
Berufs-Nr. **4014**

	<i>Bestell-Nr.</i>	<i>Preis (€) alle Preise zzgl. MwSt.</i>
Kompletter Materialsatz Halbzeuge, Normteile u. Einbaugestell PAL Pos. I/1-6, II/1-21, III/1 Seite 2	AT 1224.42.50	1.599,00

Fachpraktiker/-in für Zerspanungsmechanik

Drehmaschinensysteme

Berufs-Nr. **7542**

Kompletter Materialsatz Halbzeuge PAL Pos. I/1-5 Seite 2	AT 1224.42.67	379,00
---	---------------	---------------

Wir gewähren bei Lieferung von kompletten Prüfungssätzen für alle Metallberufe folgende

Rabatte:	ab	5 Sätzen	5%
	ab	10 Sätzen	8%
	ab	15 Sätzen	12%

außer bei Baugruppen mit *

Alle Preise incl. Verpackung, zzgl. MwSt. excl. Versandkosten.
Der **Versandkostenanteil** (bis 30 kg und einem Warenwert bis 500 €)
beträgt 7,50 € pro Paket innerhalb Deutschlands.

Bei allen anderen Versandarten werden die tatsächlich entstandenen Kosten weiterberechnet.

Zahlungsbedingungen: 10 Tage 2% Skonto, 30 Tage netto

Sollten Sie Fragen zu unserem Angebot haben, rufen Sie uns bitte an, wir beraten Sie gern.



Praktische Abschlussprüfung Teil 2 Winter 2022/23

Industriemechaniker/-in

Feingerätebau

Berufs-Nr. 4021

	Bestell-Nr.	Preis (€) alle Preise zzgl. MwSt.
Kompletter Materialsatz Halbzeuge und Normteile PAL I/1-7, II/1-6 Seite 3	AT 1224.42.53	47,00

Industriemechaniker/-in

Instandhaltung

Berufs-Nr. 4022

Kompletter Materialsatz Halbzeuge und Normteile PAL-Materialbereitstellungsliste Seite 3-5	AT 1224.42.54	979,00
---	---------------	---------------

Sie stellen Ihren Bausatz gern selbst zusammen, dann wählen Sie bitte aus unserem Sortiment:

I Halbzeuge Zusammenbau PAL Pos. I/1-2 Seite 3	AT 1224.42.54 HZ	60,00
I Halbzeuge Baugruppe 1 PAL Pos. I/1-8 Seite 3	AT 1224.42.54/1 HZ	159,00
I Halbzeuge Baugruppe 2 PAL Pos. I/1-10 Seite 3	AT 1224.42.54/2 HZ	169,00
II Normteile Zusammenbau PAL Pos. II/1-3 Seite 4	AT 1224.42.54 NT	7,50
II Normteile Baugruppe 1 PAL Pos. II/1-7 Seite 4	AT 1224.42.54/1 NT	25,00
II Normteile Baugruppe 2 PAL Pos. II/1-6 Seite 4	AT 1224.42.54/2 NT	15,00
III Baugruppe 3 Profile PAL Pos. II/1-4 Seite 4	AT 1204.42.54 P	160,00
III Baugruppe 4 PAL Pos. III/1-16 Seite 4	AT 1204.42.54/4	220,00
IV Neue Halbzeuge und Normteile PAL Pos. IV/Zusammenbau 1-12, Baugruppe 1 1-5, Baugruppe 3 1-5, Baugruppe 4 1-5, Seite 5	AT 1224.42.54/IV	185,00

Praktische Abschlussprüfung Teil 2 Winter 2022/23

Industriemechaniker/-in

Instandhaltung

Berufs-Nr. 4022

	Bestell-Nr.	Preis (€) alle Preise zzgl. MwSt.
Umrüstbausatz von Winterprüfung 2021/22 und Sommerprüfung 2022 auf Winterprüfung 2022/23 PAL Pos. III/Baugruppe 1 Pos. 2 (2x), 3 (4x) Seite 4 IV/Neue Halbzeuge und Normteile komplett Seite 5	AT 1224.42.54 U	195,00

Industriemechaniker/-in

Maschinen- und Anlagenbau

Berufs-Nr. 4023

Kompletter Materialsatz Halbzeuge, Normteile und Hilfsmittel ohne Hilfsmittel PAL-Materialbereitstellungsliste Seite 3-4	AT 1224.42.55 AT 1224.42.55OH	979,00 974,00
--	----------------------------------	-------------------------

Sie stellen Ihren Bausatz gern selbst zusammen, dann wählen Sie bitte aus unserem Sortiment:

Industriemechaniker/-in Maschinen- und Anlagenbau komplett ohne Profilbaukasten, ohne Hilfsmittel Seite 3-4	AT 1224.42.55 oP	562,00
I Profil- u. Materialbaukasten (Einzelteile) PAL Pos. I/1-14 Seite 3	AT 1152.42.55 B	415,00
II Halbzeuge PAL II/Zusammenbau Pos. 1, Baugruppe 2 Pos. 1-17, Baugruppe 3 Pos. 1-10 Seite 3-4	AT 1224.42.55 HZ	412,00
III Normteile PAL III/Baugruppe 2 Pos. 1-14, Baugruppe 3 Pos. 1-11 Seite 4-5	AT 1224.42.55 NT	152,00
IV Hilfsmittel für 1-5 Teilnehmer PAL Pos. IV/1 Seite 5	AT 1194.42.55 HM	6,00

Praktische Abschlussprüfung Teil 2 Winter 2022/23

Industriemechaniker/-in

Maschinen- und Anlagenbau

Berufs-Nr. 4023

	<i>Bestell-Nr.</i>	<i>Preis (€) alle Preise zzgl. MwSt.</i>
Umrüstbausatz von Winterprüfung 2021/22 auf Winterprüfung 2022/23 PAL Pos. II/Halbzeuge Zusammenbau Pos.1, Baugruppe 2 Pos. 5, 6, 10-12, 16, 17, Baugruppe 3 Pos. 1-10, III/Normteile Baugruppe 2 1-4, Baugruppe 3 Pos. 1-11 Seite 3-5	AT 1224.42.55 WW	387,00

Industriemechaniker/-in

Produktionstechnik

Berufs-Nr. 4024

	<i>Bestell-Nr.</i>	<i>Preis (€) alle Preise zzgl. MwSt.</i>
Kompletter Materialsatz Halbzeuge und Normteile PAL-Materialbereitstellungsliste Seite 3-4	AT 1224.42.56	520,00

Sie stellen Ihren Bausatz gern selbst zusammen, dann wählen Sie bitte aus unserem Sortiment:

I Halbzeuge PAL Pos. I/1-21 Seite 3	AT 1224.42.56 HZ	452,00
II Neue Halbzeuge PAL Pos. II/1-5 Seite 3	AT 1224.42.56/II HZ	52,00
III Normteile PAL Pos. III/1-14 Seite 4	AT 1224.42.56 NT	16,00
Umrüstbausatz von Winterprüfung 2021/22 auf Winterprüfung 2022/23 PAL Pos. I/Halbzeuge Pos. 5, 11, 14, 16, 17, II/Neue Halbzeuge Pos. 1-5, III/Normteile Pos. 3 (2x), 6, 7, 12 (1x) Seite 3-4	AT 1224.42.56 WW	150,00

	<i>Bestell-Nr.</i>	<i>Preis (€) alle Preise zzgl. MwSt.</i>
Pneumatische Steuerung * Pos. I/4-22 Seite 27 zusammengestellt nach Schaltplan ohne Montageplatte (Schraubversion/Festo)	11212	610,00
Pneumatische Steuerung * Einzelteile		
Montageplatte 550 x 700 mm PAL Pos. I/1-3	10378	54,00
Doppeltwirkender Zylinder PAL-Liste I/4	10405	48,00
5/2-Wegeventil (Impulsventil) PAL-Liste I/5	10406	52,50
5/2-Wegeventil PAL-Liste I/6	10415	51,30
3/2-Wegeventil PAL-Liste I/7	10404	38,20
3/2-Wegeventil PAL-Liste I/8	10416	29,00
3/2-Wegeventil PAL-Liste I/9	10408	24,60
Zeitverzögerungsventil Zeitglied 2s bis 30s PAL-Liste I/10	10417	157,00
Drosselrückschlagventil PAL-Liste I/11	10407	20,00
Zweidruckventil PAL-Liste I/13	10419	29,00
Ventilblock/Verteilerblock PAL-Liste I/14	10409	54,50
Verschlussstopfen (VPE 10 Stk.) PAL-Liste I/17	10420	9,90
T-Steckverbinder (VPE 10 Stk.) PAL-Liste I/18	10410	37,00

Praktische Abschlussprüfung Teil 2 Winter 2022/23

Industriemechaniker/-in

Produktionstechnik

Berufs-Nr. **4024**

Fax 0351 / 6491 449

	<i>Bestell-Nr.</i>	<i>Preis (€) alle Preise zzgl. MwSt.</i>
Kabelbinder 100 Stk. PAL-Liste I/19	10414	4,40
Kunststoffschlauch 4x 0,75 10 m PAL-Liste I/20	10411	15,70
Klebeetiketten 100 Stk. PAL-Liste I/21	10412	4,40
Schraubendreher PAL-Liste I/22	10413	2,20

Elektropneumatische Steuerung *
PAL Pos. I/4-30 Seite 28
zusammengestellt nach Schaltplan
ohne Montageplatte (Schraubversion/Festo)

11213

570,00

Elektropneumatische Steuerung * Einzelteile

Montageplatte 550 x 700 mm
PAL Pos. I/1-3

10378

54,00

Doppeltwirkender Zylinder
PAL-Liste I/4

10405

48,00

5/2-Wegeventil (24V)
PAL-Liste I/5

10421

115,60

5/2-Wegeventil (24V)
PAL-Liste I/6

10422

81,80

3/2-Wegeventil
PAL-Liste I/7

10416

29,00

Leuchtmelder (24V)
PAL-Liste I/10+8

10424

25,10

Elektrischer Stellschalter
PAL-Liste I/11+8

10425

29,50

Relais (24V)
PAL-Liste I/12

10426

24,00

Relais (24V) ansprechverzögert
PAL-Liste I/13

10427

56,00

Metallberufe

Praktische Abschlussprüfung Teil 2 Winter 2022/23

Industriemechaniker/-in

Produktionstechnik

Berufs-Nr. 4024

	<i>Bestell-Nr.</i>	<i>Preis (€)</i> <i>alle Preise zzgl. MwSt.</i>
Reihenklemmleiste und Brücke PAL-Liste I/14	10428	75,00
Hutschiene und Befestigung PAL-Liste I/15	10429	6,00
Kabelkanalsatz PAL-Liste I/16	10430	12,40
Drosselrückschlagventil PAL-Liste I/18	10407	20,20
Näherungsschalter PAL-Liste I/19	10431	29,50
T-Steckverbinder (VPE 10 Stk.) PAL-Liste I/21	10410	37,00
Kunststoffschlauch 4x 0,75 10 m PAL-Liste I/22	10411	15,70
Kabelbinder 100 Stk. PAL-Liste I/23	10414	4,40
Kunststoffaderleitung blau 0,75 mm 100 m PAL-Liste I/25	10432	21,00
Aderendhülsen 0,75 mm ² 100 Stk. PAL-Liste I/26	10433	6,00
Klebeetiketten 100 Stk. PAL-Liste I/28	10412	4,40
Anschlussleitung 4 mm Stecker PAL-Liste I/29	10434	10,10
Schraubendreher PAL-Liste I/30	10413	2,20

Telefon 0351 / 6471-118 / -178

Metallberufe

Pneumatikkoffer zum Ausleihen



Die Ausleihgebühr für einen Pneumatikkoffer beträgt 190,00 € für die Zeit von 10 Werktagen (zählend Liefereingang/ Lieferausgang). Jeder weitere Werktag wird mit 5,00 € berechnet.

Pneumatische Steuerung für	Berufs-Nr.
<i>Industriemechaniker Produktionstechnik</i> Abschlussprüfung Teil 1 und Teil 2	3930 3934
<i>Konstruktionsmechaniker Ausrüstungstechnik</i> Abschlussprüfung Teil 2	3941

	Bestell-Nr.	Preis (€) alle Preise zzgl. MwSt.
Pneumatikkoffer * komplett bestückt (zum Ausleihen)	AT 1104.42.56/57	190,00

Konstruktionsmechaniker/-in

Ausrüstungstechnik

Berufs-Nr. **4041**

	Bestell-Nr.	Preis (€) alle Preise zzgl. MwSt.
Arbeitsaufgabe PAL Pos. Halbzeuge I/1-3 und Baugruppe 2 Pos. 1-2, Normteile II/1-7 Seite 1	AT 1224.42.57	59,00
Standardbauteilesatz Halbzeuge und Normteile PAL Pos. I/1-13, II/1-15 Seite 6	AT 1202.42.57 S	98,00

	<i>Bestell-Nr.</i>	<i>Preis (€) alle Preise zzgl. MwSt.</i>
Pneumatik (Baugruppe 3) * PAL Seite 3-5	10867	255,00
Pneumatik (Baugruppe 3) * Einzelteile		
Doppeltwirkender Zylinder mit Fußbefestigung und Gabelkopf M10 PAL-Liste P1 Seite 7	10868	54,00
5/2-Wegeventil (Impulsventil) PAL-Liste P2 Seite 7	10406	52,50
Drosselrückschlagventil PAL-Liste P3 Seite 7	10866	15,00
3/2-Wegeventil PAL-Liste P4 Seite 7	10408	24,60
Ventilblock PAL-Liste P5 Seite 7	10409	54,50
T-Steckverbinder (VPE 10 Stk.) PAL-Liste 9 Seite 7	10410	37,00
Kunststoffschlauch 4x 0,75 10 m PAL-Liste 10 Seite 7	10411	15,70
Klebeetiketten 100 Stk. PAL-Liste 11 Seite 7	10412	4,40
Schraubendreher PAL-Liste 13 Seite 7	10413	2,20
Kabelbinder 100 Stk. PAL-Liste 14 Seite 7	10414	4,40

Konstruktionsmechaniker/-in

Feinblechbau

Berufs-Nr. **4042**

	<i>Bestell-Nr.</i>	<i>Preis (€)</i> <i>alle Preise zzgl. MwSt.</i>
Kompletter Materialsatz Halbzeuge und Normteile PAL Pos. I/1-15, II/1-6 Seite 1	AT 1224.42.58	79,00

Konstruktionsmechaniker/-in

Schweißtechnik

Berufs-Nr. **4044**

	<i>Bestell-Nr.</i>	<i>Preis (€)</i> <i>alle Preise zzgl. MwSt.</i>
Kompletter Materialsatz Halbzeuge und Normteile PAL Pos. I/1-8, II/1-3 Seite 1	AT 1224.42.59	139,00

Konstruktionsmechaniker/-in

Stahl- und Metallbau

Berufs-Nr. **4045**

	<i>Bestell-Nr.</i>	<i>Preis (€)</i> <i>alle Preise zzgl. MwSt.</i>
Kompletter Materialsatz Halbzeuge, Normteile und Hilfsmittel PAL Pos. I/1-5, II/1-3, III/1 Seite 1	AT 1224.42.60	192,00



Praktische Abschlussprüfung Teil 2 Winter 2022/23

Werkzeugmechaniker/-in

Formentechnik

Berufs-Nr. 4051

	<i>Bestell-Nr.</i>	<i>Preis (€)</i> <i>alle Preise zzgl. MwSt.</i>
Arbeitsaufgabe Halbzeuge und Normteile PAL Pos. I/1-4, II/1 Seite 2	AT 1224.42.61	92,00
Standardbauteilesatz Halbzeuge und Normteile PAL Pos. I/1-6, II/1-7 Seite 4	AT 1194.42.61 S	345,00

Werkzeugmechaniker/-in

Stanztechnik

Berufs-Nr. 4053

	<i>Bestell-Nr.</i>	<i>Preis (€)</i> <i>alle Preise zzgl. MwSt.</i>
Arbeitsaufgabe Halbzeuge, Normteile und Hilfsmittel PAL Pos. I/1-10, II/1-9, III/1 Seite 2	AT 1224.42.62	375,00
Standardbauteilesatz Halbzeuge und Normteile PAL Pos. I/1-3, II/1-5 Seite 4 (Einzelteile)	AT 1152.42.62 S	419,00

Werkzeugmechaniker/-in

Vorrichtungstechnik

Berufs-Nr. 4054

	<i>Bestell-Nr.</i>	<i>Preis (€)</i> <i>alle Preise zzgl. MwSt.</i>
Kompletter Materialsatz Halbzeuge und Normteile PAL Pos. I/1-9, II/1-10 Seite 2	AT 1224.42.63	145,00

Telefon 0351 / 6471-118 / -178

Metallberufe



Praktische Abschlussprüfung Teil 2 Winter 2022/23

Zerspanungsmechaniker/-in

Drehmaschinensysteme

Berufs-Nr. 4062

	<i>Bestell-Nr.</i>	<i>Preis (€) alle Preise zzgl. MwSt.</i>
Kompletter Materialsatz Halbzeuge PAL Pos. I/1-3 Seite 4	AT 1224.42.64	70,00

Zerspanungsmechaniker/-in

Fräsmaschinensysteme

Berufs-Nr. 4063

	<i>Bestell-Nr.</i>	<i>Preis (€) alle Preise zzgl. MwSt.</i>
Kompletter Materialsatz Halbzeuge und Normteile PAL Pos. I/1-4, II/1-3 Seite 4	AT 1224.42.65	121,00

Alle Preise incl. Verpackung, zzgl. MwSt. excl. Versandkosten.
Der **Versandkostenanteil** (bis 30 kg und einem Warenwert bis 500 €)
beträgt 7,50 € pro Paket innerhalb Deutschlands.

Bei allen anderen Versandarten werden die tatsächlich entstandenen
Kosten weiterberechnet.

Zahlungsbedingungen: 10 Tage 2% Skonto, 30 Tage netto

Anlagenmechaniker/-in

Anlagenbau, Instandhaltung, Rohrsystemtechnik

Praktische Abschlussprüfung Teil 2 Winter 2019/20 Berufs-Nr. **3921, 3923, 3924**

	<i>Bestell-Nr.</i>	<i>Preis (€) alle Preise zzgl. MwSt.</i>
Kompletter Materialsatz HZ+NT PAL-Liste Seite 2 und Blatt 1(1)	AT 1194.42.50	790,00

Praktische Abschlussprüfung Teil 2 Sommer 2021 Berufs-Nr. **3921, 3923, 3924**

Kompletter Materialsatz HZ+NT PAL-Liste Seite 2 und Blatt 1(2)	AT 1212.42.50	989,00
Prüfungsunterlagen		
Praktische Prüfung	AT 1212.42.50 AP	28,90
Schriftliche Prüfung	AT 1212.42.50 AS	28,90

Praktische Abschlussprüfung Teil 2 Winter 2021/22 Berufs-Nr. **3921, 3923, 3924**

Kompletter Materialsatz HZ+NT PAL-Liste Seite 2 und Blatt 1(1)	AT 1214.42.50	1.199,00
Prüfungsunterlagen		
Praktische Prüfung	AT 1214.42.50 AP	28,90
Schriftliche Prüfung	AT 1214.42.50 AS	28,90

Fachpraktiker/-in für Zerspanungsmechanik

Drehmaschinensysteme

Praktische Abschlussprüfung Teil 2 Winter 2020/21 Berufs-Nr. **7542**

	<i>Bestell-Nr.</i>	<i>Preis (€) alle Preise zzgl. MwSt.</i>
Kompletter Materialsatz		
HZ	AT 1204.42.67	129,00
PAL-Liste Seite 2		
Prüfungsunterlagen		
Praktische Prüfung	AT 1204.42.67 AP	28,90
Schriftliche Prüfung	AT 1204.42.67 AS	28,90

Praktische Abschlussprüfung Teil 2 Winter 2021/22 Berufs-Nr. **7542**

Kompletter Materialsatz		
HZ	AT 1214.42.67	159,00
PAL-Liste Seite 2		
Prüfungsunterlagen		
Praktische Prüfung	AT 1214.42.67 AP	28,90
Schriftliche Prüfung	AT 1214.42.67 AS	28,90

Industriemechaniker/-in

Feingerätebau

Praktische Abschlussprüfung Teil 2 Sommer 2019 Berufs-Nr. **3931**

Kompletter Materialsatz		
HZ+NT	AT 1192.42.53	66,00
PAL-Materialbereitstellungsliste Seite 3		

Praktische Abschlussprüfung Teil 2 Winter 2019/20 Berufs-Nr. **3931**

Kompletter Materialsatz		
HZ+NT	AT 1194.42.53	41,00
PAL-Materialbereitstellungsliste Seite 3		

Zur Vorbereitung auf die aktuelle Abschlussprüfung Teil 2

Industriemechaniker/-in

Feingeräteebau

Praktische Abschlussprüfung Teil 2 Winter 2020/21 Berufs-Nr. 3931

	<i>Bestell-Nr.</i>	<i>Preis (€) alle Preise zzgl. MwSt.</i>
Kompletter Materialsatz HZ+NT PAL-Materialbereitstellungsliste Seite 7	AT 1204.42.53	87,00
Prüfungsunterlagen		
Praktische Prüfung	AT 1204.42.53 AP	28,90
Schriftliche Prüfung	AT 1204.42.53 AS	28,90

Praktische Abschlussprüfung Teil 2 Sommer 2021 Berufs-Nr. 3931

Kompletter Materialsatz HZ+NT PAL-Materialbereitstellungsliste Seite 3	AT 1212.42.53	69,00
Prüfungsunterlagen		
Praktische Prüfung	AT 1212.42.53 AP	28,90
Schriftliche Prüfung	AT 1212.42.53 AS	28,90

Praktische Abschlussprüfung Teil 2 Sommer 2022 Berufs-Nr. 4021

Kompletter Materialsatz HZ+NT PAL-Materialbereitstellungsliste Seite 3	AT 1222.42.53	88,00
Prüfungsunterlagen		
Praktische Prüfung	AT 1222.42.53 AP	28,90
Schriftliche Prüfung	AT 1222.42.53 AS	28,90

Telefon 0351 / 6471-118 / -178

Metallberufe

Zur Vorbereitung auf die aktuelle Abschlussprüfung Teil 2

Konstruktionsmechaniker/-in

Ausrüstungstechnik

Praktische Abschlussprüfung Teil 2 Sommer 2022 Berufs-Nr. **4041**

	<i>Bestell-Nr.</i>	<i>Preis (€) alle Preise zzgl. MwSt.</i>
Kompletter Materialsatz HZ+NT PAL-Materialbereitstellungsliste Seite 1	AT 1222.42.57	69,00
Prüfungsunterlagen		
Praktische Prüfung	AT 1222.42.57 AP	28,90
Schriftliche Prüfung	AT 1222.42.57 AS	28,90

Konstruktionsmechaniker/-in

Feinblechbau

Praktische Abschlussprüfung Teil 2 Winter 2018/19 Berufs-Nr. **3942**

Kompletter Materialsatz HZ+NT PAL-Materialbereitstellungsliste Seite 6	AT 1184.42.58	119,00
---	---------------	---------------

Praktische Abschlussprüfung Teil 2 Winter 2020/21 Berufs-Nr. **3942**

Kompletter Materialsatz HZ+NT PAL-Materialbereitstellungsliste Seite 1	AT 1204.42.58	87,00
Prüfungsunterlagen		
Praktische Prüfung	AT 1204.42.58 AP	28,90
Schriftliche Prüfung	AT 1204.42.58 AS	28,90

Konstruktionsmechaniker/-in

Feinblechbau

Praktische Abschlussprüfung Teil 2 Winter 2021/22 Berufs-Nr. **3942**

	<i>Bestell-Nr.</i>	<i>Preis (€) alle Preise zzgl. MwSt.</i>
Kompletter Materialsatz HZ+NT PAL-Materialbereitstellungsliste Seite 1	AT 1214.42.58	79,00
Prüfungsunterlagen		
Praktische Prüfung	AT 1214.42.58 AP	28,90
Schriftliche Prüfung	AT 1214.42.58 AS	28,90

Praktische Abschlussprüfung Teil 2 Sommer 2022 Berufs-Nr. **4042**

Kompletter Materialsatz HZ+NT PAL-Materialbereitstellungsliste Seite 1	AT 1222.42.58	84,00
Prüfungsunterlagen		
Praktische Prüfung	AT 1222.42.58 AP	28,90
Schriftliche Prüfung	AT 1222.42.58 AS	28,90

Konstruktionsmechaniker/-in

Schweißtechnik

Praktische Abschlussprüfung Teil 2 Winter 2019/20 Berufs-Nr. **3944**

	<i>Bestell-Nr.</i>	<i>Preis (€) alle Preise zzgl. MwSt.</i>
Kompletter Materialsatz HZ+NT PAL-Materialbereitstellungsliste Seite 1	AT 1194.42.59	199,00

Praktische Abschlussprüfung Teil 2 Sommer 2021 Berufs-Nr. **3944**

Kompletter Materialsatz HZ PAL-Materialbereitstellungsliste Seite 1	AT 1212.42.59	89,00
--	---------------	--------------

Prüfungsunterlagen		
Praktische Prüfung	AT 1212.42.59 AP	28,90
Schriftliche Prüfung	AT 1212.42.59 AS	28,90

Praktische Abschlussprüfung Teil 2 Winter 2021/22 Berufs-Nr. **3944**

Kompletter Materialsatz HZ+NT PAL-Materialbereitstellungsliste Seite 1	AT 1214.42.59	97,00
---	---------------	--------------

Prüfungsunterlagen		
Praktische Prüfung	AT 1214.42.59 AP	28,90
Schriftliche Prüfung	AT 1214.42.59 AS	28,90

Konstruktionsmechaniker/-in

Stahl- und Metallbau

Praktische Abschlussprüfung Teil 2 Sommer 2019 Berufs-Nr. **3945**

	<i>Bestell-Nr.</i>	<i>Preis (€) alle Preise zzgl. MwSt.</i>
Kompletter Materialsatz HZ PAL-Materialbereitstellungsliste Seite 6	AT 1192.42.60	79,00

Praktische Abschlussprüfung Teil 2 Winter 2019/20 Berufs-Nr. **3945**

Kompletter Materialsatz HZ+NT PAL-Materialbereitstellungsliste Seite 1	AT 1194.42.60	54,00
---	---------------	--------------

Prüfungsunterlagen		
Praktische Prüfung	AT 1194.42.60 AP	28,90
Schriftliche Prüfung	AT 1194.42.60 AS	28,90

Praktische Abschlussprüfung Teil 2 Winter 2020/21 Berufs-Nr. **3945**

Kompletter Materialsatz HZ+NT PAL-Materialbereitstellungsliste Seite 1	AT 1204.42.60	59,00
---	---------------	--------------

Prüfungsunterlagen		
Praktische Prüfung	AT 1204.42.60 AP	28,90
Schriftliche Prüfung	AT 1204.42.60 AS	28,90

Zur Vorbereitung auf die aktuelle Abschlussprüfung Teil 2

Konstruktionsmechaniker/-in

Stahl- und Metallbau

Praktische Abschlussprüfung Teil 2 Sommer 2021

Berufs-Nr. **3945**

	<i>Bestell-Nr.</i>	<i>Preis (€) alle Preise zzgl. MwSt.</i>
Kompletter Materialsatz HZ+NT PAL-Materialbereitstellungsliste Seite 1	AT 1212.42.60	85,00
Prüfungsunterlagen		
Praktische Prüfung	AT 1212.42.60 AP	28,90
Schriftliche Prüfung	AT 1212.42.60 AS	28,90

Praktische Abschlussprüfung Teil 2 Sommer 2022

Berufs-Nr. **4045**

Kompletter Materialsatz HZ+NT PAL-Materialbereitstellungsliste Seite 1	AT 1222.42.60	99,00
Prüfungsunterlagen		
Praktische Prüfung	AT 1222.42.60 AP	28,90
Schriftliche Prüfung	AT 1222.42.60 AS	28,90

Werkzeugmechaniker/-in

Vorrichtungstechnik

Praktische Abschlussprüfung Teil 2 Winter 2018/19

Berufs-Nr. **3964**

Kompletter Materialsatz HZ+NT PAL-Materialbereitstellungsliste Seite 5	AT 1184.42.63	238,00
---	---------------	---------------

Zerspanungsmechaniker/-in

Drehmaschinensysteme

Praktische Abschlussprüfung Teil 2 Winter 2018/19 Berufs-Nr. 4002

	Bestell-Nr.	Preis (€) alle Preise zzgl. MwSt.
Kompletter Materialsatz HZ+NT PAL-Materialbereitstellungsliste Seite 4	AT 1184.42.64	38,00

Praktische Abschlussprüfung Teil 2 Sommer 2019 Berufs-Nr. 4002

Kompletter Materialsatz HZ PAL-Materialbereitstellungsliste Seite 4	AT 1192.42.64	42,00
--	---------------	--------------

Praktische Abschlussprüfung Teil 2 Winter 2020/21 Berufs-Nr. 4002

Kompletter Materialsatz HZ PAL-Materialbereitstellungsliste Seite 4	AT 1204.42.64	84,00
Prüfungsunterlagen		
Praktische Prüfung	AT 1204.42.64 AP	28,90
Schriftliche Prüfung	AT 1204.42.64 AS	28,90

Praktische Abschlussprüfung Teil 2 Sommer 2021 Berufs-Nr. 4002

Kompletter Materialsatz HZ PAL-Materialbereitstellungsliste Seite 4	AT 1212.42.64	49,00
Prüfungsunterlagen		
Praktische Prüfung	AT 1212.42.64 AP	28,90
Schriftliche Prüfung	AT 1212.42.64 AS	28,90

Zerspanungsmechaniker/-in

Fräsmaschinensysteme

Praktische Abschlussprüfung Teil 2 Winter 2018/19 Berufs-Nr. 4003

	<i>Bestell-Nr.</i>	<i>Preis (€) alle Preise zzgl. MwSt.</i>
Kompletter Materialsatz HZ+NT+HM PAL-Materialbereitstellungsliste Seite 4	AT 1184.42.65	67,00

Praktische Abschlussprüfung Teil 2 Sommer 2019 Berufs-Nr. 4003

Kompletter Materialsatz HZ+NT PAL-Materialbereitstellungsliste Seite 4	AT 1192.42.65	65,00
---	---------------	--------------

Praktische Abschlussprüfung Teil 2 Winter 2021/22 Berufs-Nr. 4003

Kompletter Materialsatz HZ+NT+HM PAL-Materialbereitstellungsliste Seite 4	AT 1214.42.65	90,00
--	---------------	--------------

Prüfungsunterlagen		
Praktische Prüfung	AT 1214.42.65 AP	28,90
Schriftliche Prüfung	AT 1214.42.65 AS	28,90

Praktische Abschlussprüfung Winter 2022/23

Fachkraft für Metalltechnik

Konstruktionstechnik

Berufs-Nr. **0717**

	<i>Bestell-Nr.</i>	<i>Preis (€) alle Preise zzgl. MwSt.</i>
Kompletter Materialsatz Halbzeuge, Normteile und Hilfsmittel PAL-Pos. I/1-9, II/1-8, III/1 Seite 2	1224.42.32	125,00

Fachkraft für Metalltechnik

Montagetechnik

Berufs-Nr. **0716**

Kompletter Materialsatz Halbzeuge, Normteile und Hilfsmittel PAL-Pos. I/1-13, II/1-11, III/1 Seite 2	1224.42.31	183,00
Montageplatte komplett 550 x 700 mm (Schraubversion) mit Bolzen und Schild	10378	54,00
Elektropneumatische Steuerung PAL Pos. 4-14 Seite 7	10839	160,00

Fachkraft für Metalltechnik

Zerspanungstechnik

Berufs-Nr. **0718**

Kompletter Materialsatz Halbzeuge und Normteile PAL Pos. I/1-3, Normteile II/1 Seite 5	1224.42.33	59,00
---	------------	--------------

Metallbearbeiter/-in

Berufs-Nr. **7005**

Kompletter Materialsatz Halbzeuge, Normteile und Hilfsmittel PAL Pos. I/1-16, II/1-4, III/1 Seite 2	1224.42.17	649,00
--	------------	---------------



Zur Vorbereitung auf die aktuelle Abschlussprüfung

Fachkraft für Metalltechnik

Konstruktionstechnik

Berufs-Nr. **0717**

Praktische Abschlussprüfung Winter 2019/20

	<i>Bestell-Nr.</i>	<i>Preis (€) alle Preise zzgl. MwSt.</i>
Kompletter Materialsatz HZ+NT+HM PAL-Materialbereitstellungsliste Seite 2	1194.42.32	105,00

Praktische Abschlussprüfung Winter 2021/22

Kompletter Materialsatz HZ+NT PAL-Materialbereitstellungsliste Seite 2	1214.42.32	96,00
---	------------	--------------

Prüfungsunterlagen		
Praktische Prüfung	1214.42.32 AP	22,65
Schriftliche Prüfung	1214.42.32 AS	28,90

Praktische Abschlussprüfung Sommer 2022

Kompletter Materialsatz HZ+NT PAL-Materialbereitstellungsliste Seite 2	1222.42.32	94,00
---	------------	--------------

Prüfungsunterlagen		
Praktische Prüfung	1222.42.32 AP	22,65
Schriftliche Prüfung	1222.42.32 AS	28,90

Zur Vorbereitung auf die aktuelle Abschlussprüfung

Fachkraft für Metalltechnik

Montagetechnik

Berufs-Nr. 0716

Praktische Abschlussprüfung Sommer 2019

	Bestell-Nr.	Preis (€) alle Preise zzgl. MwSt.
Kompletter Materialsatz HZ+NT+HM PAL-Materialbereitstellungsliste Seite 2	1192.42.31	105,00

Praktische Abschlussprüfung Sommer 2022

Kompletter Materialsatz HZ+NT PAL-Materialbereitstellungsliste Seite 2	1222.42.31	128,00
Prüfungsunterlagen		
Praktische Prüfung	1222.42.31 AP	22,65
Schriftliche Prüfung	1222.42.31 AS	28,90

Fachkraft für Metalltechnik

Zerspanungstechnik

Berufs-Nr. 0718

Praktische Abschlussprüfung Winter 2020/21

Kompletter Materialsatz HZ PAL-Materialbereitstellungsliste Seite 5	1204.42.33	25,00
Prüfungsunterlagen		
Praktische Prüfung	1204.42.33 AP	22,65
Schriftliche Prüfung	1204.42.33 AS	28,90

Solange der Vorrat reicht!



Musterprüfung für Abschlussprüfung Teil 1

(nur für Übungszwecke)

Verfahrensmechaniker/-in

Kunststoff- und Kautschuktechnik

Berufs-Nr. **1940**

	<i>Bestell-Nr.</i>	<i>Preis (€) alle Preise zzgl. MwSt.</i>
Mechanische Baugruppe komplett HZ+NT+HM PAL-Pos. I/1-11, II/1-8, III/1-4 S. 22 der M1940	M 1141.42.13	75,00

Sie stellen Ihren Bausatz gern selbst zusammen, dann wählen Sie bitte aus unserem Sortiment:

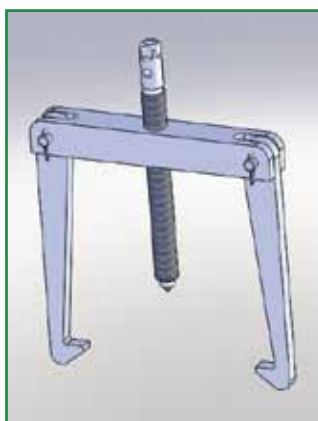
Halbzeuge PAL-Pos. I/1-11 Seite 22 der M1940	M 1141.42.13 HZ	49,00
Normteile PAL-Pos. II/1-8 Seite 22 der M1940	M 1141.42.13 NT	5,00
Hilfsmittel PAL-Pos. III/1-4 Seite 22 der M1940	M 1141.42.13 HM	25,00
Standardbaugruppe Trägerprofil PAL-Pos. I/1, 2 und 4, 5 Seite 24 und 25 der M1940	AT 1141.42.13 S	49,00
Montageplatte 700 x 550 mm (Schraubversion) komplett mit Bolzen und Schild PAL-Pos. I/1-3 Seite 26 der M1940	10378	54,00
PAL-Musteraufgabenstellung Abschlussprüfung Teil 1 Berufs-Nr. 1940	M 1141.42.13 A	28,00

Projektarbeiten für Metallberufe

Mit diesen Projektarbeiten werden den Auszubildenden wichtige Kenntnisse des Metallhandwerkes vermittelt. Ein anspruchsvoller Praxiskomplex wird durch einen abgestimmten Theorieteil abgerundet.

Bei den theoretischen Aufgabenstellungen handelt es sich unter anderen um:

- Lesen von Fertigteilzeichnungen
- Auswerten von Einzelteilzeichnungen
- Erstellen von Fertigungs- und Prüfplänen
- Einschätzen der Fertigung und der Qualitätssicherung
- Berechnen bauteilbezogener Kenngrößen
- Ermitteln von Fertigungsparameter

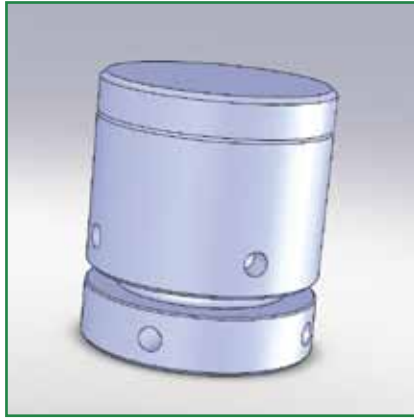


Abzieher zweiarmig

1. Lehrjahr für alle Metallberufe geeignet

<i>Bezeichnung</i>	<i>Bestell-Nr.</i>	<i>Preis € / Stück alle Preise zzgl. MwSt.</i>
Komplett, Materialsatz mit beiden Unterlagen	1000.42.01	55,00
Materialsatz	1000.42.01/1	19,00
Unterlagen für den Auszubildenden	A 1000.42.01/2	19,00
Unterlagen für den Ausbilder	A 1000.42.01/3	22,00

Projektarbeiten für Metallberufe

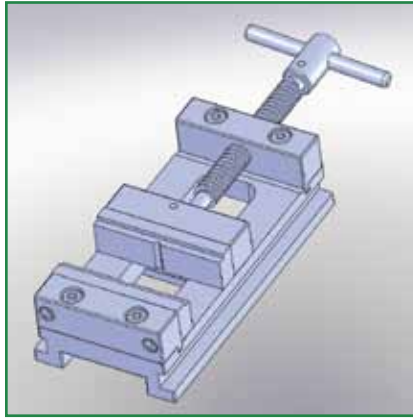


Verstellbarer Anschlag

2. Lehrjahr zum Beispiel für Zerspanungsmechaniker, Werkzeugmechaniker oder Industriemechaniker geeignet

<i>Bezeichnung</i>	<i>Bestell-Nr.</i>	<i>Preis € / Stück alle Preise zzgl. MwSt.</i>
Komplett, Materialsatz mit beiden Unterlagen	1000.42.02	54,00
Materialsatz	1000.42.02/1	18,00
Unterlagen für den Auszubildenden	A 1000.42.02/2	19,00
Unterlagen für den Ausbilder	A 1000.42.02/3	22,00

Projektarbeiten für Metallberufe



Maschinenschraubstock

2. bzw. 3. Lehrjahr zum Beispiel für Zerspanungsmechaniker, Werkzeugmechaniker oder Industriemechaniker geeignet

<i>Bezeichnung</i>	<i>Bestell-Nr.</i>	<i>Preis € / Stück alle Preise zzgl. MwSt.</i>
Komplett, Materialsatz mit Spindel und beiden Unterlagen	1000.42.03 S	81,00
Materialsatz, Trapezinnengewinde und Spindel vorgefertigt	1000.42.03/1 S	39,00
Unterlagen für den Auszubildenden	A 1000.42.03/2	22,00
Unterlagen für den Ausbilder	A 1000.42.03/3	25,00

Elektroniker/-in für Betriebstechnik Berufs-Nr. 3090

PAL-Pos.	Bezeichnung	Bestell-Nr.	Preis €/Satz
			alle Preise zzgl. MwSt.
1-8	Bausatz Prozesssimulation komplett Leiterplatte Prozesssimulation Bausatz zur Bestückung der Leiterplatte PAL-Liste Seite 5	11250-11/422	21,50
1-47	Standard-Materialsatz ohne Seitenteile	11123-11/422	1.750,00
1	Montageplatte 2x 600 x 600 mm verz. inkl. Schutzleiteranschluss PAL-Liste Seite 7	10033-11/422	85,00
	Seitenteil 2x 300 x 600 mm passend zur Montageplatte	10032-11/422	84,00
24	Steckkartenhalter 32-polig PAL-Liste Seite 8	10024-11/422	31,00

Bitte bestellen Sie rechtzeitig! Die Lieferzeit für Elektrobaugruppen kann bis zu ca. 4 Wochen betragen.

Elektrobaugruppen sind vom Umtausch ausgeschlossen.



Achsenmodell

PAL-Pos.	Bezeichnung	Bestell-Nr.	Preis €/Satz
			alle Preise zzgl. MwSt.
I/1-20	Achsenmodell komplett, fertig montiert , mit Motor, Sensorik, Adapterplatte, Schütz und allen elektrischen, pneumatischen und mechanischen Bauteilen PAL-Liste Seite 9	11245	1.285,00
Einzelkomponenten oder andere Varianten			
I/5, 7-9	Achsenmodell fertig montiert, ohne Sensorik, mit Motor, CEE-Stecker 4pol. und Anschlussleitung	10824	469,00
I/5, 7-9	Achsenmodell als Bausatz , ohne Sensorik, mit Motor, CEE-Stecker 4pol. und Anschlussleitung	10825	430,00
I/5	Achsenmodell fertig montiert, ohne Sensorik, Motor und elektrischen Anbauteilen	10826	310,00
I/5	Achsenmodell als Bausatz , ohne Sensorik, Motor und elektrischen Anbauteilen	10827	275,00
I/1	Kunststoffschlauch PUN-4 x 0,75 (5 Meter) PAL-Liste Seite 9	10411	15,70
I/2	Doppeltwirkender Zylinder 10 mm, Hub 60 mm mit Befestigungswinkel, Gabel- und Gelenkkopf PAL-Liste Seite 9	10828	47,00
I/3	Drosselrückschlagventil Abluftdrosselung, einstell- u. sicherbar PAL-Liste Seite 9	10829	15,00

Achsenmodell

PAL-Pos.	Bezeichnung	Bestell-Nr.	Preis €/Satz
			alle Preise zzgl. MwSt.
I/4	Näherungsschalter 24V DC mit Befestigungselement und Anschlussleitung sowie Steckverbinder M12 PAL-Liste Seite 9	10830	28,90
I/6	Schütz 24V DC, 2NC, 2NO PAL-Liste Seite 9	10669	47,00
I/7	Getriebemotor 25W, 50Hz, 0,16A, 1300 U/min, Getriebe 1:9	10668	175,00
I/8-9	CEE-Stecker 4pol. und Anschlussleitung 4x1,5 mm ² PAL-Liste Seite 9	10670	35,00
I/10	Induktiver Näherungsschalter 24V DC, 3-Leiter, 1NO, PNP, M12, Anschlussleitung PAL-Liste Seite 9	10448	45,00
I/11	Leuchtmittel rot 24V für Eaton M22 Baureihe PAL-Liste Seite 9	10725	11,90
I/14-16	Anbausatz Sicherung 3 pol. Sicherungssockel, Sicherungen 10A, Schraubkappen und Passhülsen PAL Liste Seite 9	10831	17,90
	Kunststoffaderleitungen je 5 Meter in schwarz, hellblau, grün/gelb H07V-K 1,5 mm ² je 10 Meter in dunkelblau H05V-K 0,5 mm ²	10941	10,00
I/12	Einbau-Leuchttaster mit Leuchtmittel , 1 NO, weiß, 24 V PAL-Liste Seite 9	10840	20,00
11	Permanentelektromagnet Seite 27 Ø 20 mm, Höhe 25 mm, Gewinde 4 mm inkl. angeschlossener 1,5 m Anschlussleitung und beiliegendem Steckverbinder M12, 5-polig	11115	39,00

Praktische Abschlussprüfung Teil 2 Winter 2022/23

Achsenmodell

PAL-Pos.	Bezeichnung	Bestell-Nr.	Preis €/Satz
			alle Preise zzgl. MwSt.
I/18	Halbzeuge ohne Zuordnung PAL-Liste Seite 9 und Seite 28 2x Leiste 9, Leiste 7+8, Winkel, Sensorhalter, Zylinderhalter 2	11247	25,00
I/17	Baugruppe nach Skizzen PAL-Liste Seite 9 und Seite 27 und Normteile Pos. 1-10, 12, 14-18, 21, 31 Seite 27	11246	240,00
	Arbeitsaufgabe Elektro/Pneumatik Kunststoffaderleitung H07V-K 1,5 mm ² 3 m grün/gelb, 5 m schwarz, 3 m hellblau, 2,5 mm ² 6 m schwarz, H05V-K 0,5 mm ² 4 m dunkelblau, je 20x isolierte Aderendhülsen 0,5 mm ² , 1,5 mm ² , 2,5 mm ²	11155	18,00
	Umrüstbausatz Sommerprüfung 2022 auf Winterprüfung 2022/23 Tischplatte, Magazin Teil 3+4, Füh- rungsleiste 5+6, Zylinderhalter, 3x Führungsklotz, Führungsleiste PVC, Halbzeuge ohne Zuordnung, Norm- teile, PAL Pos. I/17-20 Seite 9 und Pos. 3, 6, 7, 16, 17, 20, 31 Seite 27	11248	130,00
	Umrüstbausatz Winterprüfung 2021/22 auf Winterprüfung 2022/23 Tischplatte, Magazin Teil 3+4, untere Grundplatte, Stempel, Führungsleiste 5+6, Zylinderhalter, 1x Führungsklotz, 1x Behälter, Führungsleiste PVC, Halbzeuge ohne Zuordnung, Norm- teile PAL Pos. I/17-20 Seite 9 und Pos. 3, 6, 7, 15-18, 21, 31 Seite 27	11249	145,00

Praktische Abschlussprüfung Teil 2 Winter 2022/23

Standardbausatz

PAL-Pos.	Bezeichnung	Bestell-Nr.	Preis €/Satz
			alle Preise zzgl. MwSt.
	Mechatroniker Standard-Materialsatz komplett 10378 Montageplatte 10435 Pneumatik 10436 Sensorik 10494 Steuerung SPS (zur Zeit kein Liefertermin möglich) 10495 Schaltschrank komplett (ohne mechanische Bearbeitung) 10501 Bedieneinheit Leerkasten 10502 Bedieneinheit Bauteile+ Hilfsmittel komplett PAL-Liste Seite 6-9 ohne Gestell	10504	3.450,00
Einzelkomponenten oder andere Varianten			
I/1	Montageplatte 700x550mm (Schraubversion) komplett mit Bolzen und Schild PAL-Liste Seite 6	10378	54,00
II/1-14	Pneumatik Bauteile+Hilfsmittel komplett (Festo) PAL-Liste Seite 6	10435	862,00
III/1-6	Sensorik Bauteile+Hilfsmittel komplett PAL-Liste Seite 7	10436	709,00
IV/1	Steuerung SPS SIMATIC S7-300 (CPU 314C-2 PN/DP) 24 digitale Ein- und Ausgänge PAL-Liste Seite 7 ohne Stromversorgung zur Zeit kein Liefertermin möglich	10494	445,00
V/1-39	Schaltschrank Bauteile+Hilfsmittel komplett PAL-Liste Seite 8 ohne Gestell und ohne mechan. Bearbeitung des Schaltschranks	10495	1.130,00

Fax 0351 / 6491 449

Mechatronik



Praktische Abschlussprüfung Teil 2 Winter 2022/23

Standardbausatz

PAL-Pos.	Bezeichnung	Bestell-Nr.	Preis €/Satz
			alle Preise zzgl. MwSt.
V/1	Schaltschrank ohne mechanische Bearbeitung 600x800x250 PAL-Liste Seite 8	10583	150,00
V/2	Stromversorgung 230/24V DC 4,2A PAL-Liste Seite 8	10582	75,00
V/3+27	Tragschiene, Kabelkanal PAL-Liste Seite 8	10498	35,00
V/4-26	Vormontage-Material für Schaltschrank PAL-Liste Seite 8	10499	855,00
V/2-27	Vormontage-Material für Schaltschrank komplett PAL-Liste Seite 8	10503	945,00
V/28-39	Verbrauchs-Material für Schaltschrank PAL-Liste Seite 8	10500	40,00
VI/1	Bedieneinheit Leerkasten PAL-Liste Seite 9	10501	55,00
VI/2-8	Bedieneinheit Bauteile komplett PAL-Liste Seite 9	10502	320,00

Einzelteile

PAL-Pos.	Bezeichnung	Bestell-Nr.	Preis €/Satz
			alle Preise zzgl. MwSt.
II/1	Doppeltwirkender Zylinder PAL-Liste Seite 6	10437	48,00
II/2	Doppeltwirkender Zylinder PAL-Liste Seite 6	10438	48,00
II/3, 4	Ventilinsel mit 3x 5/3-Wegeventil PAL-Liste Seite 6	10439	417,50



Praktische Abschlussprüfung Teil 2 Winter 2022/23

Einzelteile

PAL-Pos.	Bezeichnung	Bestell-Nr.	Preis €/Satz
			alle Preise zzgl. MwSt.
II/5	3/2-Wegeventil PAL-Liste Seite 6	10440	82,90
II/6	Druckschalter bis 8 bar, 24V DC PAL-Liste Seite 6	10441	50,20
II/7	Einstellbares Druckregelventil PAL-Liste Seite 6	10442	64,50
II/8	Drosselrückschlagventil PAL-Liste Seite 6	10829	15,00
II/9	Schalldämpfer (sind in den Einzelteilen berücksichtigt) PAL-Liste Seite 6	-	-
II/10	Näherungsschalter PAL-Liste Seite 6	10830	28,90
II/11	Verdrahtungskanal 80 x 80 mm, 0,7 m PAL-Liste Seite 6	10445	19,70
III/2	Kapazitiver Näherungsschalter PAL-Liste Seite 7	10447	86,50
III/3	Induktiver Näherungsschalter PAL-Liste Seite 7	10448	45,00
III/4	Lichtleitersensor PAL-Liste Seite 7	10449	168,00
III/5	Aktor-/ Sensor-Verteilersystem M12-Buchse und Anschlussleitung PAL-Liste Seite 7	10450	89,50
III/6	T-Verteiler mit zwei M12 Kupplungen PAL-Liste Seite 6	10451	13,50

Bitte bestellen Sie rechtzeitig!



§ 2 Umfang der Lieferung

Für den Umfang der Lieferung ist der Inhalt unserer schriftlichen Auftragsbestätigung maßgebend. Im Falle eines von uns mit zeitlicher Bindung abgegebenen Angebotes und fristgerechter Annahme unseres Angebotes, das Angebot, sofern keine rechtzeitige Auftragsbestätigung vorliegt.

§ 3 Zahlungsbedingungen

Unsere Preise gelten mangels besonderer Vereinbarung ab Werk einschließlich Verladung im Werk, jedoch ausschließlich Verpackung, Versandkosten und Transportversicherung. Zu den Preisen kommt die Mehrwertsteuer in der jeweiligen gesetzlichen Höhe hinzu. Bei Auslandslieferungen hat der Besteller Zölle und sonstige Grenzabgaben zu tragen. Die Zahlung hat unabhängig vom Eingang der Ware und etwaiger Mängelrügen zu erfolgen, und zwar spätestens am 30. Tage nach Rechnungsdatum rein netto oder am 10. Tage nach Rechnungsdatum unter Abzug von 2 % Skonto.

§ 4 Liefer- und Leistungszeit, Verzögerungen

Liefer- und Ausführungsfristen sowie Liefertermine sind nur nach unserer schriftlichen Bestätigung für uns bindend. Eine vereinbarte Lieferfrist beginnt mit der Absendung der Auftragsbestätigung, jedoch nicht vor der Beibringung der vom Besteller zu beschaffenden Unterlagen, Genehmigungen, Freigaben, Vornahme sämtlicher ihm ansonsten obliegender Mitwirkungshandlungen, sowie vor Eingang einer vereinbarten Anzahlung. Ein fest vereinbarter Liefertermin ist überdies nur dann für uns bindend, wenn der Besteller rechtzeitig sämtliche ihm obliegenden Mitwirkungshandlungen vorgenommen, insbesondere eine evtl. vereinbarte Anzahlung sofort nach Fälligkeit geleistet hat.

Unsere gesamten AGBs finden Sie auf www.hmw-gmbh.de

Impressum

Herausgeber:
Hainsberger Metallwerk GmbH
Dresdner Straße 313
01705 Freital (Dresden)

Telefon: 0351/ 6471 0
Fax: 0351/ 6491 449
Internet: www.hmw-gmbh.de

Verkauf : 0351/ 6471-118 oder -178
e-Mail: lehrmittel@hmw-gmbh.de

Geschäftsführung: Ramon Toss, Gisela Toss und
Thomas Schicht
Gericht: Amtsgericht Dresden HRB 518
Bankverbindung: Commerzbank AG
Konto 0370 555 900
BLZ 850 800 00
USt.- IdNr.: DE 140461052
Steuer- Nr.: 210/110/04544

Bildnachweis Titel: © Jens Richter, © Marijan Kucan, © Gina Sanders, © Oli_ok – fotolia.com

Unser Katalog erscheint vier mal jährlich zu den Zwischen- und Abschlussprüfungen.

