

Ihr Partner für
Prüfungssätze
aus Sachsen

Prüfungsmaterialsätze

Abschlussprüfung / Abschlussprüfung Teil 2

Metallberufe

Elektroberufe

Mechatronik



An die Ausbildungsabteilung Ihres Unternehmens

Sehr geehrte Damen, sehr geehrte Herren,

mit viel Einsatz haben Sie in den zurückliegenden Wochen Ihre Azubis auf die praktische und schriftliche Zwischen- und Abschlussprüfung vorbereitet.

Sie vermitteltem Ihrem Auszubildenden alle Kenntnisse und Fertigkeiten, um die anstehende Prüfung erfolgreich zu meistern. Das geeignete Arbeitsmaterial ist ein wichtiger Baustein des Prüfungserfolges.

Wir, die Hainsberger Metallwerk GmbH, empfehlen uns als leistungsstarker Partner für die Bereitstellung von Prüfungsmaterialsätzen im Bereich Metall- und Elektroberufe, sowie Mechatroniker.

◆ flexibel ◆ termintreu ◆ kompetent ◆

In eigener Metallbearbeitung produzieren wir seit 30 Jahren alle wesentlichen Prüfungsteile für Metallberufe selbst. Alle Einzelkomponenten werden sorgfältig von qualifizierten Mitarbeitern gefertigt, kontrolliert und zusammengestellt. Die Prüfungssätze entsprechen den veröffentlichten Richtlinien der IHK Region Stuttgart/ Prüfungsaufgaben- und Lehrmittelentwicklungsstelle (PAL).

Damit wollen wir unseren Beitrag für den Erfolg Ihrer Auszubildenden leisten.

In unserem Katalog finden Sie alle lieferbaren Prüfungsmaterialsätze für die aktuelle Prüfung, Projektarbeiten und Sätze für die Prüfungsvorbereitung.

Unser Team steht Ihnen gern für weitere Unterstützung zur Verfügung.

Mit freundlichem Gruß

Ihre
Hainsberger Metallwerk GmbH

Ansprechpartner: **Frau Schrader** **Tel.: 0351/6471 178**
Herr Ostie **Tel.: 0351/6471 118**



Inhaltsverzeichnis

Praktische Abschlussprüfung / Abschlussprüfung Teil 2 – Winter 2024/25

Aktuelle Prüfung

Seite

Teil 2	Anlagenmechaniker/-in	
	Anlagenbau/Instandhaltung/Rohrsystemtechnik Berufs-Nr. 4011/4013/4014	5
	Industriemechaniker/-in	
	Feingerätebau Berufs-Nr. 4021	5
	Instandhaltung Berufs-Nr. 4022	6
	Maschinen- und Anlagenbau Berufs-Nr. 4023	7
	Produktionstechnik Berufs-Nr. 4024	8
	Pneumatikkoffer zum Ausleihen	11
	Konstruktionsmechaniker/-in	
	Ausrüstungstechnik Berufs-Nr. 4041	11
	Feinblechbau Berufs-Nr. 4042	13
	Schweißtechnik Berufs-Nr. 4044	13
	Stahl- und Metallbau Berufs-Nr. 4045	13
	Werkzeugmechaniker/-in	
	Formentechnik Berufs-Nr. 4051	14
	Stanztechnik Berufs-Nr. 4053	14
	Vorrichtungstechnik Berufs-Nr. 4054	14
	Zerspanungsmechaniker/-in	
	Drehmaschinensysteme Berufs-Nr. 4062	15
Fräsmaschinensysteme Berufs-Nr. 4063	15	

Abgeschlossene Prüfungen zur Vorbereitung

Teil 2	Fachpraktiker/-in für Zerspanungsmechanik	
	Drehmaschinensysteme Winter 22/23 Berufs-Nr. 7542	16
	Industriemechaniker/-in	
	Feingerätebau Sommer 22/Sommer 24 Berufs-Nr. 4021	16
	Konstruktionsmechaniker/-in	
	Ausrüstungstechnik Sommer 24/Sommer 23/Sommer 22/Winter 22/23	
	Berufs-Nr. 4041	17
	Feinblechbau Winter 23/24/Sommer 23/Sommer 22 Berufs-Nr. 3942/4042	18
	Schweißtechnik Sommer 24/Sommer 23/Winter 22/23/Winter 21/22	
	Berufs-Nr. 3944/4044	19
	Stahl- und Metallbau Sommer 24/Winter 23/24/Sommer 23/Sommer 22	
	Berufs-Nr. 3945/4045	20
	Werkzeugmechaniker/-in	
Formentechnik Winter 23/24/Winter 22/23 Berufs-Nr. 4051	21	
Stanztechnik Winter 23/24/ Winter 22/23 Berufs-Nr. 4053	22	

Abgeschlossene Prüfungen zur Vorbereitung

Teil 2	<u>Zerspanungsmechaniker/-in</u>	
	<u>Drehmaschinensysteme</u>	Sommer 24/Winter 23/24/Sommer 23/Winter 22/23 Berufs-Nr. 4062.....23
	<u>Fräsmaschinensysteme</u>	Winter 23/24/Sommer 23 Berufs-Nr. 4063/4003.....24

Aktuelle Prüfung

Abschluss- prüfung	<u>Fachkraft für Metalltechnik</u>	
	<u>Konstruktionstechnik</u>	Berufs-Nr. 071725
	<u>Montagetechnik</u>	Berufs-Nr. 071625
	<u>Zerspanungstechnik</u>	Berufs-Nr. 071825

Abgeschlossene Prüfungen zur Vorbereitung

Abschluss- prüfung	<u>Fachkraft für Metalltechnik</u>	
	<u>Konstruktionstechnik</u>	Sommer 22/Winter 22/23/Winter 23/24 Berufs-Nr. 071726
	<u>Montagetechnik</u>	Sommer 22/Sommer 23 Berufs-Nr. 071627
	<u>Zerspanungstechnik</u>	Winter 23/24/Sommer 24 Berufs-Nr. 0718.....27
	<u>Musterprüfung für Metallberufe</u>29	
	<u>Projektarbeiten für Metallberufe</u>30	

Aktuelle Prüfung

Teil 2	<u>Elektroniker/-in für Betriebstechnik</u>	Berufs-Nr. 3090.....33
---------------	---	------------------------

Aktuelle Prüfung

Teil 2	<u>Mechatroniker/in</u> Berufs-Nr. 094234	
	<u>Achsenmodell</u>34
	<u>Standardbausatz</u>37
	<u>Einzelteile</u>39

Auszug aus unseren Liefer- und Zahlungsbedingungen40	
---	--

Die Abbildungen im Katalog entsprechen nicht dem aktuellen Prüfungssatz, sie sind ähnlich.



Praktische Abschlussprüfung Teil 2 Winter 2024/25

Anlagenmechaniker/-in

Anlagenbau

Berufs-Nr. **4011**

Instandhaltung

Berufs-Nr. **4013**

Rohrsystemtechnik

Berufs-Nr. **4014**

	Bestell-Nr.	Preis (€) alle Preise zzgl. MwSt.
Arbeitsaufgabe Halbzeuge und Normteile PAL Pos. I/1-4, II/1-17, III/1 Seite 2 und Pos. 1-12 Blatt 1(2)	AT 1244.42.50	1.106,00

Industriemechaniker/-in

Feingerätebau

Berufs-Nr. **4021**

Kompletter Materialsatz Halbzeuge und Normteile PAL I/1-10, II/1-7 Seite 3	AT 1244.42.53	90,00
---	---------------	--------------

Wir gewähren bei Lieferung von kompletten Prüfungssätzen für alle Metallberufe folgende

Rabatte:	ab	5 Sätzen	5%
	ab	10 Sätzen	8%
	ab	15 Sätzen	12%

außer bei Baugruppen mit *

Alle Preise incl. Verpackung, zzgl. MwSt. excl. Versandkosten.
Der **Versandkostenanteil** (bis 30 kg und einem Warenwert bis 500 €) **beträgt 8,50 €** pro Paket innerhalb Deutschlands.

Bei allen anderen Versandarten werden die tatsächlich entstandenen Kosten weiterberechnet.

Zahlungsbedingungen: 10 Tage 2% Skonto, 30 Tage netto

Sollten Sie Fragen zu unserem Angebot haben, rufen Sie uns bitte an, wir beraten Sie gern.



Praktische Abschlussprüfung Teil 2 Winter 2024/25

Industriemechaniker/-in

Instandhaltung

Berufs-Nr. **4022**

	Bestell-Nr.	Preis (€) alle Preise zzgl. MwSt.
Kompletter Materialsatz Halbzeuge und Normteile PAL-Materialbereitstellungsliste Seite 3-5	AT 1244.42.54	839,00

Sie stellen Ihren Bausatz gern selbst zusammen, dann wählen Sie bitte aus unserem Sortiment:

I Halbzeuge PAL Pos. Zusammenbau I/1-3, Baugruppe 1 I/1-8, Baugruppe 2 I/1-10 Seite 3	AT 1244.42.54 HZ	405,00
II Normteile PAL Pos. Zusammenbau II/1-5, Baugruppe 1 II/1-7, Baugruppe 2 II/1-6 Seite 4	AT 1244.42.54 NT	65,00
III Baugruppe 3 Profile PAL Pos. II/1-4 Seite 4	AT 1214.42.54 P	160,00
IV Neue Halbzeuge und Normteile PAL Pos. Zusammenbau IV/1-11, Baugruppe 2 IV/1-2, Baugruppe 3 IV/1-5, Baugruppe 4 IV/1-12 Seite 5	AT 1244.42.54/IV	210,00

Umrüstbausatz von Winterprüfung 2023/24 auf Winterprüfung 2024/25 PAL Pos. Halbzeuge Zusammenbau I/3, Baugruppe 2 I/8, Normteile Zusammenbau II/1+3, Neue Halbzeuge und Normteile Zusammenbau IV/1-11, Baugruppe 2 IV/1-2, Baugruppe 4 IV/1-3, 5-12 Seite 3-5	AT 1244.42.54 WW	209,00
--	------------------	--------

Praktische Abschlussprüfung Teil 2 Winter 2024/25

Industriemechaniker/-in

Maschinen- und Anlagenbau

Berufs-Nr. **4023**

	<i>Bestell-Nr.</i>	<i>Preis (€) alle Preise zzgl. MwSt.</i>
Kompletter Materialsatz		
Halbzeuge, Normteile und Hilfsmittel ohne Hilfsmittel	AT 1244.42.55 AT 1244.42.55OH	1.059,00 1.053,00
PAL-Materialbereitstellungsliste Seite 3-5		

Sie stellen Ihren Bausatz gern selbst zusammen, dann wählen Sie bitte aus unserem Sortiment:

Industriemechaniker/-in Maschinen- und Anlagenbau komplett ohne Profilbaukasten, ohne Hilfsmittel Seite 3-4	AT 1244.42.55 oP	605,00
I Profil- u. Materialbaukasten (Einzelteile) PAL Pos. I/1-14 Seite 3	AT 1152.42.55 B	450,00
IV Hilfsmittel für 1-5 Teilnehmer PAL Pos. IV/1 Seite 5	AT 1194.42.55 HM	6,00

Umrüstbausatz von Winterprüfung 2023/24 und Sommerprüfung 2024 auf Winterprüfung 2024/25 PAL Pos. II/Halbzeuge Zusammenbau Pos. 1, Baugruppe 2 Pos. 3-13, Bau- gruppe 3 Pos. 1-14, III/Normteile Bau- gruppe 2 Pos. 1-13, Baugruppe 3 Pos. 1-16 Seite 3-5	AT 1244.42.55 U	575,00
---	-----------------	--------

Praktische Abschlussprüfung Teil 2 Winter 2024/25

Industriemechaniker/-in

Produktionstechnik

Berufs-Nr. **4024**

	Bestell-Nr.	Preis (€) alle Preise zzgl. MwSt.
Kompletter Materialsatz Halbzeuge und Normteile PAL-Materialbereitstellungsliste Seite 3-4	AT 1244.42.56	589,00
Umrüstbausatz von Winterprüfung 2023/24 auf Winterprüfung 2024/25 PAL Pos. I/Halbzeuge Pos. 4, 7-9, 11, 19, II/Neue Halbzeuge Pos. 1-3, III/Normteile Pos. 2 (2x), 9 (2x), Seite 3+4	AT 1244.42.56 WW	185,00
Pneumatische Steuerung * Pos. I/4-22 Seite 27 zusammengestellt nach Schaltplan ohne Montageplatte (Schraubversion/Festo)	11212	610,00
Pneumatische Steuerung * Einzelteile		
Montageplatte 550 x 700 mm PAL Pos. I/1-3	10378	54,00
Doppeltwirkender Zylinder PAL-Liste I/4	10405	50,40
5/2-Wegeventil (Impulsventil) PAL-Liste I/5	10406	56,30
5/2-Wegeventil PAL-Liste I/6	10415	55,10
3/2-Wegeventil PAL-Liste I/7	10404	41,10
3/2-Wegeventil PAL-Liste I/8	10416	31,20
3/2-Wegeventil PAL-Liste I/9	10408	26,40
Zeitverzögerungsventil Zeitglied 2s bis 30s PAL-Liste I/10	10417	169,00
Drosselrückschlagventil PAL-Liste I/11	10407	21,70
Zweidruckventil PAL-Liste I/13	10419	31,20

Praktische Abschlussprüfung Teil 2 Winter 2024/25

Industriemechaniker/-in

Produktionstechnik

Berufs-Nr. 4024

	<i>Bestell-Nr.</i>	<i>Preis (€)</i> <i>alle Preise zzgl. MwSt.</i>
Ventilblock/Verteilerblock PAL-Liste I/14	10409	58,60
Verschlussstopfen (VPE 10 Stk.) PAL-Liste I/17	10420	10,50
T-Steckverbinder (VPE 10 Stk.) PAL-Liste I/18	10410	39,00
Kabelbinder 100 Stk. PAL-Liste I/19	10414	4,70
Kunststoffschlauch 4x 0,75 10 m PAL-Liste I/20	10411	17,00
Klebeetiketten 100 Stk. PAL-Liste I/21	10412	4,70
Schraubendreher PAL-Liste I/22	10413	2,40

Elektropneumatische Steuerung * PAL Pos. I/4-30 Seite 28 zusammengestellt nach Schaltplan ohne Montageplatte (Schraubversion/Festo)	11213	570,00
Elektropneumatische Steuerung * Einzelteile		
Montageplatte 550 x 700 mm PAL Pos. I/1-3	10378	54,00
Doppeltwirkender Zylinder PAL-Liste I/4	10405	50,40
5/2-Wegeventil (24V) PAL-Liste I/5	10421	124,25
5/2-Wegeventil (24V) PAL-Liste I/6	10422	87,90
3/2-Wegeventil PAL-Liste I/7	10416	31,20
Leuchtmelder (24V) PAL-Liste I/10+8	10424	27,00
Elektrischer Stellschalter PAL-Liste I/11+8	10425	31,70

Telefon 0351 / 6471-118 / -178

Metallberufe



Praktische Abschlussprüfung Teil 2 Winter 2024/25

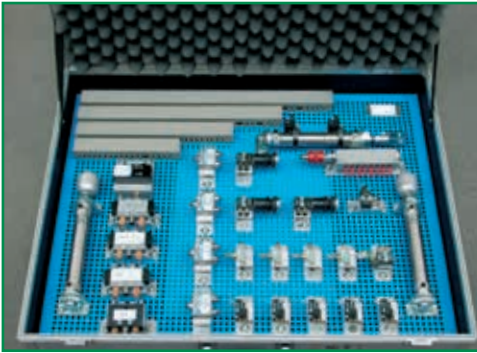
Industriemechaniker/-in

Produktionstechnik

Berufs-Nr. **4024**

	<i>Bestell-Nr.</i>	<i>Preis (€) alle Preise zzgl. MwSt.</i>
Relais (24V) PAL-Liste I/12	10426	26,00
Relais (24V) ansprechverzögert PAL-Liste I/13	10427	60,00
Reihenklemmleiste und Brücke PAL-Liste I/14	10428	82,00
Hutschiene und Befestigung PAL-Liste I/15	10429	6,10
Kabelkanalsatz PAL-Liste I/16	10430	13,30
Drosselrückschlagventil PAL-Liste I/18	10407	21,70
Näherungsschalter PAL-Liste I/19	10431	31,70
T-Steckverbinder (VPE 10 Stk.) PAL-Liste I/21	10410	39,00
Kunststoffschlauch 4x 0,75 10 m PAL-Liste I/22	10411	17,00
Kabelbinder 100 Stk. PAL-Liste I/23	10414	4,70
Kunststoffaderleitung blau 0,75 mm 100 m PAL-Liste I/25	10432	22,30
Aderendhülsen 0,75 mm ² 100 Stk. PAL-Liste I/26	10433	6,00
Klebeetiketten 100 Stk. PAL-Liste I/28	10412	4,70
Anschlussleitung 4 mm Stecker PAL-Liste I/29	10434	11,00
Schraubendreher PAL-Liste I/30	10413	2,40

Pneumatikkoffer zum Ausleihen



Die Ausleihgebühr für einen Pneumatikkoffer beträgt 190,00 € für die Zeit von 10 Werktagen zzgl. Versandkostenanteil. Jeder weitere Werktag wird mit 5,00 € berechnet.

Pneumatische Steuerung für	Berufs-Nr.
<i>Industriemechaniker Produktionstechnik</i> Abschlussprüfung Teil 1 und Teil 2	3930 3934
<i>Konstruktionsmechaniker Ausrüstungstechnik</i> Abschlussprüfung Teil 2	3941

	Bestell-Nr.	Preis (€) alle Preise zzgl. MwSt.
Pneumatikkoffer *	AT 1104.42.56/57	190,00
komplett bestückt (zum Ausleihen)		

Konstruktionsmechaniker/-in

Ausrüstungstechnik

Berufs-Nr. **4041**

	Bestell-Nr.	Preis (€) alle Preise zzgl. MwSt.
Arbeitsaufgabe	AT 1244.42.57	109,00
PAL Pos. Halbzeuge I/1-2 und Baugruppe 2 Pos. 1-4, Normteile II/1, Hilfsmittel III/1 Seite 1		
Standardbauteilesatz	AT 1202.42.57 S	98,00
Halbzeuge und Normteile PAL Pos. I/1-13, II/1-15 Seite 6		

Konstruktionsmechaniker/-in

Ausrüstungstechnik

Berufs-Nr. **4041**

	<i>Bestell-Nr.</i>	<i>Preis (€) alle Preise zzgl. MwSt.</i>
Pneumatik (Baugruppe 3) * PAL Seite 3-5	10867	280,00
Pneumatik (Baugruppe 3) * Einzelteile		
Doppeltwirkender Zylinder mit Fußbefestigung und Gabelkopf M10 PAL-Liste P1 Seite 7	10868	62,00
5/2-Wegeventil (Impulsventil) PAL-Liste P2 Seite 7	10406	56,30
Drosselrückschlagventil PAL-Liste P3 Seite 7	10866	15,90
3/2-Wegeventil PAL-Liste P4 Seite 7	10408	26,40
Ventilblock PAL-Liste P5 Seite 7	10409	58,60
T-Steckverbinder (VPE 10 Stk.) PAL-Liste 9 Seite 7	10410	39,00
Kunststoffschlauch 4x 0,75 10 m PAL-Liste 10 Seite 7	10411	17,00
Klebeetiketten 100 Stk. PAL-Liste 11 Seite 7	10412	4,70
Schraubendreher PAL-Liste 13 Seite 7	10413	2,40
Kabelbinder 100 Stk. PAL-Liste 14 Seite 7	10414	4,70

Praktische Abschlussprüfung Teil 2 Winter 2024/25

Konstruktionsmechaniker/-in

Feinblechbau

Berufs-Nr. **4042**

	Bestell-Nr.	Preis (€) alle Preise zzgl. MwSt.
Kompletter Materialsatz Halbzeuge und Normteile PAL Pos. I/1-8, II/1-6 Seite 1	AT 1244.42.58	65,00

Konstruktionsmechaniker/-in

Schweißtechnik

Berufs-Nr. **4044**

	Bestell-Nr.	Preis (€) alle Preise zzgl. MwSt.
Kompletter Materialsatz Halbzeuge und Normteile PAL Pos. I/1-10, II/1-2 Seite 1	AT 1244.42.59	109,00

Konstruktionsmechaniker/-in

Stahl- und Metallbau

Berufs-Nr. **4045**

	Bestell-Nr.	Preis (€) alle Preise zzgl. MwSt.
Kompletter Materialsatz Halbzeuge, Normteile und Hilfsmittel PAL Pos. I/1-5, II/1-3, III/1 Seite 1	AT 1244.42.60	107,00

Prüfungssatz Konstruktionsmechaniker
Ausrüstungstechnik



Abbildung ähnlich

Praktische Abschlussprüfung Teil 2 Winter 2024/25

Werkzeugmechaniker/-in

Formentechnik

Berufs-Nr. **4051**

	<i>Bestell-Nr.</i>	<i>Preis (€)</i> <i>alle Preise zzgl. MwSt.</i>
Arbeitsaufgabe Halbzeuge und Normteile PAL Pos. I/1-5, II/1-2 Seite 2	AT 1244.42.61	117,00
Standardbauteilesatz Halbzeuge und Normteile PAL Pos. I/1-6, II/1-7 Seite 4	AT 1194.42.61 S	345,00

Werkzeugmechaniker/-in

Stanztechnik

Berufs-Nr. **4053**

	<i>Bestell-Nr.</i>	<i>Preis (€)</i> <i>alle Preise zzgl. MwSt.</i>
Arbeitsaufgabe Halbzeuge und Normteile PAL Pos. I/1-13, II/1-9 Seite 2	AT 1244.42.62	430,00
Standardbauteilesatz Halbzeuge und Normteile PAL Pos. I/1-3, II/1-5 Seite 4 (Einzelteile)	AT 1152.42.62 S	419,00

Werkzeugmechaniker/-in

Vorrichtungstechnik

Berufs-Nr. **4054**

	<i>Bestell-Nr.</i>	<i>Preis (€)</i> <i>alle Preise zzgl. MwSt.</i>
Kompletter Materialsatz Halbzeuge und Normteile PAL Pos. I/1-11, II/1-10 Seite 2	AT 1244.42.63	232,00

Praktische Abschlussprüfung Teil 2 Winter 2024/25

Zerspanungsmechaniker/-in

Drehmaschinensysteme

Berufs-Nr. **4062**

	<i>Bestell-Nr.</i>	<i>Preis (€)</i> <i>alle Preise zzgl. MwSt.</i>
Kompletter Materialsatz Halbzeuge PAL Pos. I/1-4 Seite 4	AT 1244.42.64	63,00

Zerspanungsmechaniker/-in

Fräsmaschinensysteme

Berufs-Nr. **4063**

	<i>Bestell-Nr.</i>	<i>Preis (€)</i> <i>alle Preise zzgl. MwSt.</i>
Kompletter Materialsatz Halbzeuge, Normteile und Normteile PAL Pos. I/1-6, II/1-5, III/1 Seite 4	AT 1244.42.65	96,00

Alle Preise incl. Verpackung, zzgl. MwSt. excl. Versandkosten.
Der **Versandkostenanteil** (bis 30 kg und einem Warenwert bis 500 €)
beträgt 8,50 € pro Paket innerhalb Deutschlands.

Bei allen anderen Versandarten werden die tatsächlich entstandenen
Kosten weiterberechnet.

Zahlungsbedingungen: 10 Tage 2% Skonto, 30 Tage netto

Zur Vorbereitung auf die aktuelle Abschlussprüfung Teil 2

Fax 0351 / 6491 449

Metalberufe

Fachpraktiker/-in für Zerspanungsmechanik

Drehmaschinensysteme

Praktische Abschlussprüfung Teil 2 Winter 2022/23

Berufs-Nr. **7542**

	Bestell-Nr.	Preis (€) alle Preise zzgl. MwSt.
Kompletter Materialsatz		
HZ PAL-Liste Seite 2	AT 1224.42.67	379,00
Prüfungsunterlagen		
Praktische Prüfung	AT 1224.42.67 AP	30,60
Schriftliche Prüfung	AT 1224.42.67 AS	30,60

Industriemechaniker/-in

Feingerätebau

Praktische Abschlussprüfung Teil 2 Sommer 2022

Berufs-Nr. **4021**

Kompletter Materialsatz		
HZ+NT PAL-Materialbereitstellungsliste Seite 3	AT 1222.42.53	88,00
Prüfungsunterlagen		
Praktische Prüfung	AT 1222.42.53 AP	28,90
Schriftliche Prüfung	AT 1222.42.53 AS	28,90

Praktische Abschlussprüfung Teil 2 Sommer 2024

Berufs-Nr. **4021**

Kompletter Materialsatz		
HZ+NT PAL-Materialbereitstellungsliste Seite 3	AT 1242.42.53	78,00
Prüfungsunterlagen		
Praktische Prüfung	AT 1242.42.53 AP	31,70
Schriftliche Prüfung	AT 1242.42.53 AS	31,70

Konstruktionsmechaniker/-in

Ausrüstungstechnik

Praktische Abschlussprüfung Teil 2 Sommer 2024

Berufs-Nr. **4041**

	Bestell-Nr.	Preis (€) alle Preise zzgl. MwSt.
Kompletter Materialsatz Arbeitsaufgabe HZ+NT PAL-Materialbereitstellungsliste Seite 1	AT 1242.42.57	62,00
Prüfungsunterlagen		
Praktische Prüfung	AT 1242.42.57 AP	31,70
Schriftliche Prüfung	AT 1242.42.57 AS	31,70

Praktische Abschlussprüfung Teil 2 Sommer 2023

Berufs-Nr. **4041**

Kompletter Materialsatz Arbeitsaufgabe HZ+NT PAL-Materialbereitstellungsliste Seite 1	AT 1232.42.57	85,00
Prüfungsunterlagen		
Praktische Prüfung	AT 1232.42.57 AP	30,60
Schriftliche Prüfung	AT 1232.42.57 AS	30,60

Praktische Abschlussprüfung Teil 2 Sommer 2022

Berufs-Nr. **4041**

Kompletter Materialsatz Arbeitsaufgabe HZ+NT PAL-Materialbereitstellungsliste Seite 1	AT 1222.42.57	69,00
Prüfungsunterlagen		
Praktische Prüfung	AT 1222.42.57 AP	28,90
Schriftliche Prüfung	AT 1222.42.57 AS	28,90

Konstruktionsmechaniker/-in

Ausrüstungstechnik

Praktische Abschlussprüfung Teil 2 Winter 2022/23

Berufs-Nr. **4041**

	<i>Bestell-Nr.</i>	<i>Preis (€) alle Preise zzgl. MwSt.</i>
Kompletter Materialsatz Arbeitsaufgabe HZ+NT PAL-Materialbereitstellungsliste Seite 1	AT 1224.42.57	59,00
Prüfungsunterlagen		
Praktische Prüfung	AT 1224.42.57 AP	30,60
Schriftliche Prüfung	AT 1224.42.57 AS	30,60

Konstruktionsmechaniker/-in

Feinblechbau

Praktische Abschlussprüfung Teil 2 Winter 2023/24

Berufs-Nr. **3942**

Kompletter Materialsatz HZ+NT PAL-Materialbereitstellungsliste Seite 1	AT 1234.42.58	57,00
Prüfungsunterlagen		
Praktische Prüfung	AT 1234.42.58 AP	31,70
Schriftliche Prüfung	AT 1234.42.58 AS	31,70

Praktische Abschlussprüfung Teil 2 Sommer 2023

Berufs-Nr. **4042**

Kompletter Materialsatz HZ+NT PAL-Materialbereitstellungsliste Seite 1	AT 1232.42.58	87,00
Prüfungsunterlagen		
Praktische Prüfung	AT 1232.42.58 AP	30,60
Schriftliche Prüfung	AT 1232.42.58 AS	30,60

Zur Vorbereitung auf die aktuelle Abschlussprüfung Teil 2

Konstruktionsmechaniker/-in

Feinblechbau

Praktische Abschlussprüfung Teil 2 Sommer 2022

Berufs-Nr. **4042**

	Bestell-Nr.	Preis (€) alle Preise zzgl. MwSt.
Kompletter Materialsatz HZ+NT PAL-Materialbereitstellungsliste Seite 1	AT 1222.42.58	84,00
Prüfungsunterlagen		
Praktische Prüfung	AT 1222.42.58 AP	28,90
Schriftliche Prüfung	AT 1222.42.58 AS	28,90

Konstruktionsmechaniker/-in

Schweißtechnik

Praktische Abschlussprüfung Teil 2 Sommer 2024

Berufs-Nr. **4044**

Kompletter Materialsatz HZ+NT PAL-Materialbereitstellungsliste Seite 1	AT 1242.42.59	158,00
Prüfungsunterlagen		
Praktische Prüfung	AT 1242.42.59 AP	31,70
Schriftliche Prüfung	AT 1242.42.59 AS	31,70

Praktische Abschlussprüfung Teil 2 Sommer 2023

Berufs-Nr. **4044**

Kompletter Materialsatz HZ+NT PAL-Materialbereitstellungsliste Seite 1	AT 1232.42.59	159,00
Prüfungsunterlagen		
Praktische Prüfung	AT 1232.42.59 AP	30,60
Schriftliche Prüfung	AT 1232.42.59 AS	30,60

Zur Vorbereitung auf die aktuelle Abschlussprüfung Teil 2

Konstruktionsmechaniker/-in

Schweißtechnik

Praktische Abschlussprüfung Teil 2 Winter 2022/23

Berufs-Nr. **3944**

	Bestell-Nr.	Preis (€) alle Preise zzgl. MwSt.
Kompletter Materialsatz		
HZ+NT PAL-Materialbereitstellungsliste Seite 1	AT 1224.42.59	139,00
Prüfungsunterlagen		
Praktische Prüfung	AT 1224.42.59 AP	30,60
Schriftliche Prüfung	AT 1224.42.59 AS	30,60

Konstruktionsmechaniker/-in

Stahl- und Metallbau

Praktische Abschlussprüfung Teil 2 Sommer 2024

Berufs-Nr. **4045**

Kompletter Materialsatz		
HZ+NT PAL-Materialbereitstellungsliste Seite 1	AT 1242.42.60	89,00
Prüfungsunterlagen		
Praktische Prüfung	AT 1242.42.60 AP	31,70
Schriftliche Prüfung	AT 1242.42.60 AS	31,70

Praktische Abschlussprüfung Teil 2 Winter 2023/24

Berufs-Nr. **4045**

Kompletter Materialsatz		
HZ+NT PAL-Materialbereitstellungsliste Seite 1	AT 1234.42.60	84,00
Prüfungsunterlagen		
Praktische Prüfung	AT 1234.42.60 AP	31,70
Schriftliche Prüfung	AT 1234.42.60 AS	31,70

Zur Vorbereitung auf die aktuelle Abschlussprüfung Teil 2

Konstruktionsmechaniker/-in

Stahl- und Metallbau

Praktische Abschlussprüfung Teil 2 Sommer 2023

Berufs-Nr. **4045**

	Bestell-Nr.	Preis (€) alle Preise zzgl. MwSt.
Kompletter Materialsatz HZ+NT PAL-Materialbereitstellungsliste Seite 1	AT 1232.42.60	89,00
Prüfungsunterlagen		
Praktische Prüfung	AT 1232.42.60 AP	30,60
Schriftliche Prüfung	AT 1232.42.60 AS	30,60

Praktische Abschlussprüfung Teil 2 Sommer 2022

Berufs-Nr. **4045**

Kompletter Materialsatz HZ+NT PAL-Materialbereitstellungsliste Seite 1	AT 1222.42.60	99,00
Prüfungsunterlagen		
Praktische Prüfung	AT 1222.42.60 AP	28,90
Schriftliche Prüfung	AT 1222.42.60 AS	28,90

Werkzeugmechaniker/-in

Formentechnik

Arbeitsaufgabe

Praktische Abschlussprüfung Teil 2 Winter 2023/24

Berufs-Nr. **4051**

Kompletter Materialsatz HZ+NT PAL-Materialbereitstellungsliste Seite 2	AT 1234.42.61	85,00
Prüfungsunterlagen		
Praktische Prüfung	AT 1234.42.61 AP	31,70
Schriftliche Prüfung	AT 1234.42.61 AS	31,70



Zur Vorbereitung auf die aktuelle Abschlussprüfung Teil 2

Werkzeugmechaniker/-in

Formentechnik

Arbeitsaufgabe

Praktische Abschlussprüfung Teil 2 Winter 2022/23

Berufs-Nr. **4051**

	<i>Bestell-Nr.</i>	<i>Preis (€) alle Preise zzgl. MwSt.</i>
Kompletter Materialsatz		
HZ+NT PAL-Materialbereitstellungsliste Seite 2	AT 1224.42.61	92,00
Prüfungsunterlagen		
Praktische Prüfung	AT 1224.42.61 AP	30,60
Schriftliche Prüfung	AT 1224.42.61 AS	30,60

Werkzeugmechaniker/-in

Stanztechnik

Arbeitsaufgabe

Praktische Abschlussprüfung Teil 2 Winter 2023/24

Berufs-Nr. **4053**

Kompletter Materialsatz		
HZ+NT PAL-Materialbereitstellungsliste Seite 2	AT 1234.42.62	409,00
Prüfungsunterlagen		
Praktische Prüfung	AT 1234.42.62 AP	31,70
Schriftliche Prüfung	AT 1234.42.62 AS	31,70

Praktische Abschlussprüfung Teil 2 Winter 2022/23

Berufs-Nr. **4053**

Kompletter Materialsatz		
HZ+NT PAL-Materialbereitstellungsliste Seite 2	AT 1224.42.62	375,00
Prüfungsunterlagen		
Praktische Prüfung	AT 1224.42.62 AP	31,70
Schriftliche Prüfung	AT 1224.42.62 AS	31,70

Zur Vorbereitung auf die aktuelle Abschlussprüfung Teil 2

Zerspanungsmechaniker/-in

Drehmaschinensysteme

Praktische Abschlussprüfung Teil 2 Sommer 2024

Berufs-Nr. **4062**

	<i>Bestell-Nr.</i>	<i>Preis (€) alle Preise zzgl. MwSt.</i>
Kompletter Materialsatz		
HZ PAL-Materialbereitstellungsliste Seite 4	AT 1242.42.64	132,00
Prüfungsunterlagen		
Praktische Prüfung	AT 1242.42.64 AP	31,70
Schriftliche Prüfung	AT 1242.42.64 AS	31,70

Praktische Abschlussprüfung Teil 2 Winter 2023/24

Berufs-Nr. **4062**

Kompletter Materialsatz		
HZ PAL-Materialbereitstellungsliste Seite 4	AT 1234.42.64	89,00
Prüfungsunterlagen		
Praktische Prüfung	AT 1234.42.64 AP	31,70
Schriftliche Prüfung	AT 1234.42.64 AS	31,70

Praktische Abschlussprüfung Teil 2 Sommer 2023

Berufs-Nr. **4062**

Kompletter Materialsatz		
HZ PAL-Materialbereitstellungsliste Seite 4	AT 1232.42.64	125,00
Prüfungsunterlagen		
Praktische Prüfung	AT 1232.42.64 AP	30,60
Schriftliche Prüfung	AT 1232.42.64 AS	30,60

Telefon 0351 / 6471-118 / -178

Metalberufe

Zur Vorbereitung auf die aktuelle Abschlussprüfung Teil 2

Zerspanungsmechaniker/-in

Drehmaschinensysteme

Praktische Abschlussprüfung Teil 2 Winter 2022/23

Berufs-Nr. **4062**

	<i>Bestell-Nr.</i>	<i>Preis (€) alle Preise zzgl. MwSt.</i>
Kompletter Materialsatz		
HZ PAL-Materialbereitstellungsliste Seite 4	AT 1224.42.64	70,00
Prüfungsunterlagen		
Praktische Prüfung	AT 1224.42.64 AP	30,60
Schriftliche Prüfung	AT 1224.42.64 AS	30,60

Zerspanungsmechaniker/-in

Fräsmaschinensysteme

Praktische Abschlussprüfung Teil 2 Winter 2023/24

Berufs-Nr. **4063**

Kompletter Materialsatz		
HZ+NT+HM PAL-Materialbereitstellungsliste Seite 4	AT 1234.42.65	119,00
Prüfungsunterlagen		
Praktische Prüfung	AT 1234.42.65 AP	31,70
Schriftliche Prüfung	AT 1234.42.65 AS	31,70

Praktische Abschlussprüfung Teil 2 Sommer 2023

Berufs-Nr. **4063**

Kompletter Materialsatz		
HZ+NT PAL-Materialbereitstellungsliste Seite 4	AT 1232.42.65	135,00
Prüfungsunterlagen		
Praktische Prüfung	AT 1232.42.65 AP	30,60
Schriftliche Prüfung	AT 1232.42.65 AS	30,60



Praktische Abschlussprüfung Winter 2024/25

Fachkraft für Metalltechnik

Konstruktionstechnik

Berufs-Nr. **0717**

	<i>Bestell-Nr.</i>	<i>Preis (€) alle Preise zzgl. MwSt.</i>
Kompletter Materialsatz Halbzeuge, Normteile und Hilfsmittel PAL-Pos. I/1-10, II/1-4, III/1 Seite 2	1244.42.32	162,00

Fachkraft für Metalltechnik

Montagetechnik

Berufs-Nr. **0716**

Kompletter Materialsatz Halbzeuge, Normteile und Hilfsmittel PAL-Pos. I/1-15, II/1-4, III/1 Seite 2	1244.42.31	199,00
Montageplatte komplett 550 x 700 mm (Schraubversion) mit Bolzen und Schild	10378	54,00
Elektropneumatische Steuerung PAL Pos. 4-14 Seite 7	10839	170,00

Fachkraft für Metalltechnik

Zerspanungstechnik

Berufs-Nr. **0718**

Kompletter Materialsatz Halbzeuge und Normteile PAL Pos. I/1-4, II/1-2 Seite 5	1244.42.33	42,00
---	------------	--------------

Telefon 0351 / 6471-118 / -178

Metallberufe



Zur Vorbereitung auf die aktuelle Abschlussprüfung

Fachkraft für Metalltechnik

Konstruktionstechnik

Berufs-Nr. **0717**

Praktische Abschlussprüfung Sommer 2022

	<i>Bestell-Nr.</i>	<i>Preis (€) alle Preise zzgl. MwSt.</i>
Kompletter Materialsatz		
HZ+NT PAL-Materialbereitstellungsliste Seite 2	1222.42.32	94,00
Prüfungsunterlagen		
Praktische Prüfung	1222.42.32 AP	22,65
Schriftliche Prüfung	1222.42.32 AS	28,90

Praktische Abschlussprüfung Winter 2022/23

Kompletter Materialsatz		
HZ+NT+HM PAL-Materialbereitstellungsliste Seite 2	1224.42.32	125,00
Prüfungsunterlagen		
Praktische Prüfung	1224.42.32 AP	23,90
Schriftliche Prüfung	1224.42.32 AS	30,60

Praktische Abschlussprüfung Winter 2023/24

Kompletter Materialsatz		
HZ+NT+HM PAL-Materialbereitstellungsliste Seite 2	1234.42.32	185,00
Prüfungsunterlagen		
Praktische Prüfung	1234.42.32 AP	24,70
Schriftliche Prüfung	1234.42.32 AS	31,70

Zur Vorbereitung auf die aktuelle Abschlussprüfung

Fachkraft für Metalltechnik

Montagetechnik

Berufs-Nr. **0716**

Praktische Abschlussprüfung Sommer 2022

	Bestell-Nr.	Preis (€) alle Preise zzgl. MwSt.
Kompletter Materialsatz		
HZ+NT PAL-Materialbereitstellungsliste Seite 2	1222.42.31	128,00
Prüfungsunterlagen		
Praktische Prüfung	1222.42.31 AP	22,65
Schriftliche Prüfung	1222.42.31 AS	28,90

Praktische Abschlussprüfung Sommer 2023

Kompletter Materialsatz		
HZ+NT PAL-Materialbereitstellungsliste Seite 2	1232.42.31	145,00
Prüfungsunterlagen		
Praktische Prüfung	1232.42.31 AP	23,90
Schriftliche Prüfung	1232.42.31 AS	30,60

Fachkraft für Metalltechnik

Zerspanungstechnik

Berufs-Nr. **0718**

Praktische Abschlussprüfung Winter 2023/24

Kompletter Materialsatz		
HZ+NT PAL-Materialbereitstellungsliste Seite 2	1234.42.33	39,00
Prüfungsunterlagen		
Praktische Prüfung	1234.42.33 AP	24,70
Schriftliche Prüfung	1234.42.33 AS	31,70



Zur Vorbereitung auf die aktuelle Abschlussprüfung

Fachkraft für Metalltechnik

Zerspanungstechnik

Berufs-Nr. **0718**

Praktische Abschlussprüfung Sommer 2024

	<i>Bestell-Nr.</i>	<i>Preis (€) alle Preise zzgl. MwSt.</i>
Kompletter Materialsatz		
HZ+NT	1242.42.33	29,00
PAL-Materialbereitstellungsliste Seite 2		
Prüfungsunterlagen		
Praktische Prüfung	1242.42.33 AP	24,70
Schriftliche Prüfung	1242.42.33 AS	31,70

PRÜFUNGSVORBEREITUNG

Solange der Vorrat reicht!



Musterprüfung für Abschlussprüfung Teil 1

(nur für Übungszwecke)

Verfahrensmechaniker/-in

Kunststoff- und Kautschuktechnik

Berufs-Nr. 1940

	<i>Bestell-Nr.</i>	<i>Preis (€)</i> <i>alle Preise zzgl. MwSt.</i>
Mechanische Baugruppe komplett HZ+NT+HM PAL-Pos. I/1-11, II/1-8, III/1-4 S. 22 der M1940	M 1141.42.13	75,00

Sie stellen Ihren Bausatz gern selbst zusammen, dann wählen Sie bitte aus unserem Sortiment:

Halbzeuge PAL-Pos. I/1-11 Seite 22 der M1940	M 1141.42.13 HZ	49,00
Normteile PAL-Pos. II/1-8 Seite 22 der M1940	M 1141.42.13 NT	5,00
Hilfsmittel PAL-Pos. III/1-4 Seite 22 der M1940	M 1141.42.13 HM	25,00
Standardbaugruppe Trägerprofil PAL-Pos. I/1, 2 und 4, 5 Seite 24 und 25 der M1940	AT 1141.42.13 S	49,00
Montageplatte 700 x 550 mm (Schraubversion) komplett mit Bolzen und Schild PAL-Pos. I/1-3 Seite 26 der M1940	10378	54,00
PAL-Musteraufgabenstellung Abschlussprüfung Teil 1 Berufs-Nr. 1940	M 1141.42.13 A	28,00

Telefon 0351 / 6471-118 / -178

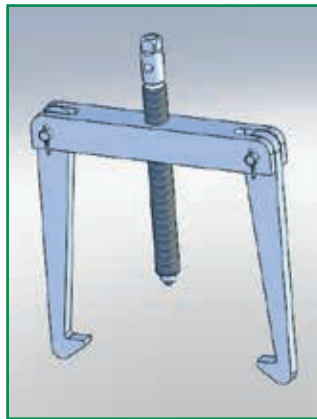
Metallberufe

Projektarbeiten für Metallberufe

Mit diesen Projektarbeiten werden den Auszubildenden wichtige Kenntnisse des Metallhandwerkes vermittelt. Ein anspruchsvoller Praxiskomplex wird durch einen abgestimmten Theorieteil abgerundet.

Bei den theoretischen Aufgabenstellungen handelt es sich unter anderen um:

- Lesen von Fertigteilzeichnungen
- Auswerten von Einzelteilzeichnungen
- Erstellen von Fertigungs- und Prüfplänen
- Einschätzen der Fertigung und der Qualitätssicherung
- Berechnen bauteilbezogener Kenngrößen
- Ermitteln von Fertigungsparameter

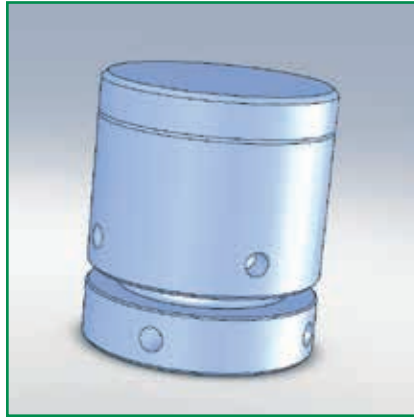


Abzieher zweiarmig

1. Lehrjahr für alle Metallberufe geeignet

<i>Bezeichnung</i>	<i>Bestell-Nr.</i>	<i>Preis € / Stück alle Preise zzgl. MwSt.</i>
Komplett, Materialsatz mit beiden Unterlagen	1000.42.01	55,00
Materialsatz	1000.42.01/1	19,00
Unterlagen für den Auszubildenden	A 1000.42.01/2	19,00
Unterlagen für den Ausbilder	A 1000.42.01/3	22,00

Projektarbeiten für Metallberufe

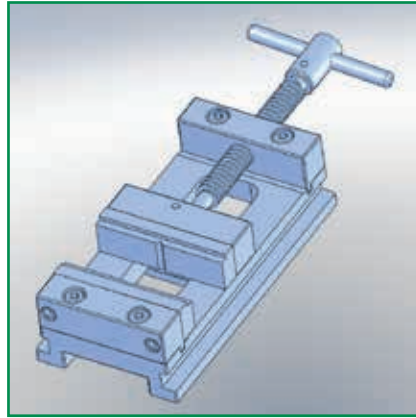


Verstellbarer Anschlag

2. Lehrjahr zum Beispiel für Zerspanungsmechaniker, Werkzeugmechaniker oder Industriemechaniker geeignet

<i>Bezeichnung</i>	<i>Bestell-Nr.</i>	<i>Preis € / Stück alle Preise zzgl. MwSt.</i>
Komplett, Materialsatz mit beiden Unterlagen	1000.42.02	54,00
Materialsatz	1000.42.02/1	18,00
Unterlagen für den Auszubildenden	A 1000.42.02/2	19,00
Unterlagen für den Ausbilder	A 1000.42.02/3	22,00

Projektarbeiten für Metallberufe



Maschinenschraubstock

2. bzw. 3. Lehrjahr zum Beispiel für Zerspanungsmechaniker,
Werkzeugmechaniker oder Industriemechaniker geeignet

<i>Bezeichnung</i>	<i>Bestell-Nr.</i>	<i>Preis € / Stück alle Preise zzgl. MwSt.</i>
Komplett, Materialsatz mit Spindel und beiden Unterlagen	1000.42.03 S	81,00
Materialsatz, Trapezinnengewinde und Spindel vorgefertigt	1000.42.03/1 S	39,00
Unterlagen für den Auszubildenden	A 1000.42.03/2	22,00
Unterlagen für den Ausbilder	A 1000.42.03/3	25,00

Praktische Abschlussprüfung Winter 2024/25

Elektroniker/-in für Betriebstechnik

Berufs-Nr. **3090**

PAL-Pos.	Bezeichnung	Bestell-Nr.	Preis €/Satz
			alle Preise zzgl. MwSt.
1-8	Bausatz Prozesssimulation komplett Leiterplatte Prozesssimulation Bausatz zur Bestückung der Leiterplatte PAL-Liste Seite 5	11290-11/424	23,00
1-47	Standard-Materialsatz ohne Seitenteile	11123-11/424	1.800,00
1	Montageplatte 2x 600 x 600 mm verz. inkl. Schutzleiteranschluss PAL-Liste Seite 7	10033-11/424	85,00
	Seitenteil 2x 300 x 600 mm passend zur Montageplatte	10032-11/424	84,00
24	Steckkartenhalter 32-polig PAL-Liste Seite 8	10024-11/424	35,00

Bitte bestellen Sie rechtzeitig! Die Lieferzeit für Elektrobaugruppen kann bis zu ca. 4 Wochen betragen.

Elektrobaugruppen sind vom Umtausch ausgeschlossen.



Achsenmodell

PAL-Pos.	Bezeichnung	Bestell-Nr.	Preis € / Satz
			alle Preise zzgl. MwSt.
VII/1-26	Achsenmodell komplett, fertig montiert , mit Motor, Sensorik, Adapterplatte, Schütz und allen elektrischen, pneumatischen und mechanischen Bauteilen PAL-Liste Seite 9	11287	1.279,90
Einzelkomponenten oder andere Varianten			
VII/5, 7-9	Achsenmodell fertig montiert, ohne Sensorik, mit Motor, CEE-Stecker 4pol. und Anschlussleitung	10824	469,00
VII/5, 7-9	Achsenmodell als Bausatz , ohne Sensorik, mit Motor, CEE-Stecker 4pol. und Anschlussleitung	10825	430,00
VII/5	Achsenmodell fertig montiert, ohne Sensorik, Motor und elektrischen Anbauteilen	10826	310,00
VII/5	Achsenmodell als Bausatz , ohne Sensorik, Motor und elektrischen Anbauteilen	10827	275,00
VII/1	Kunststoffschlauch PUN-4 x 0,75 (5 Meter) PAL-Liste Seite 9	10411	17,00
VII/2	Doppeltwirkender Zylinder 10 mm, Hub 60 mm mit Befestigungswinkel, Gabel- und Gelenkkopf PAL-Liste Seite 9	10828	51,00
VII/3	Drosselrückschlagventil Abluftdrosselung, einstell- u. sicherbar PAL-Liste Seite 9	10829	15,90

Praktische Abschlussprüfung Teil 2 Winter 2024/25

Achsenmodell

PAL-Pos.	Bezeichnung	Bestell-Nr.	Preis €/Satz
			alle Preise zzgl. MwSt.
VII/4	Näherungsschalter 24V DC mit Befestigungselement und Anschlussleitung sowie Steckverbinder M12 PAL-Liste Seite 9	10830	28,90
VII/6	Schütz 24V DC, 2NC, 2NO PAL-Liste Seite 9	10669	47,00
VII/7	Getriebemotor 25W, 50Hz, 0,16A, 1300 U/min, Getriebe 1:9	10668	175,00
VII/8-9	CEE-Stecker 4pol. und Anschlussleitung 4x1,5 mm ² PAL-Liste Seite 9	10670	35,00
VII/10	Induktiver Näherungsschalter 24V DC, 3-Leiter, 1NO, PNP, M12, Anschlussleitung PAL-Liste Seite 9	10448	45,00
VII/11	Leuchtmittel rot 24V für Eaton M22 Baureihe PAL-Liste Seite 9	10725	14,90
VII/14-16	Anbausatz Sicherung 3pol. Sicherungssockel, Sicherungen 10A, Schraubkappen und Passhülsen PAL Liste Seite 9	10831	18,00
	Kunststoffaderleitungen je 5 Meter in schwarz, hellblau, grün/gelb H07V-K 1,5 mm ² je 10 Meter in dunkelblau H05V-K 0,5 mm ²	10941	10,00
VII/12	Einbau-Leuchttaster mit Leuchtmittel , 1 NO, weiß, 24 V PAL-Liste Seite 9	10840	22,00
	Permanentelektromagnet Seite 27 Ø 20 mm, Höhe 25 mm, Gewinde 4 mm inkl. angeschlossener 1,5 m Anschlussleitung und beiliegendem Steckverbinder M12, 5-polig	11115	39,00

Praktische Abschlussprüfung Teil 2 Winter 2024/25

Achsenmodell

PAL-Pos.	Bezeichnung	Bestell-Nr.	Preis €/Satz
			alle Preise zzgl. MwSt.
VII/18	Halbzeuge ohne Zuordnung PAL-Liste Seite 9 und Seite 24 Leiste 1, Schiebetür, Rutsche, Zylinderhalter	11289	25,00
VII/17 V/12	Baugruppe nach Skizzen PAL Seite 9, 11 und Seite 23 Pos. 1-5, 8, 10-14, 17, 19 Adapterplatte, Tischbein, Tischplatte, Distanzstück, Positionierplatte (von HMW), Zylinderhalterung, Ausschieber, Magazin 1-4, Haltewinkel, Würfel und Normteile, Biegeklotz	11288	165,00
VII/19	Gabellichtschranke inkl. Anschlussleitung 2 Meter und Stecker (Einzelteile) Seite 9	11258	49,00
VII/ 23-26	Arbeitsaufgabe Elektro/Pneumatik Kunststoffaderleitung H07V-K 1,5 mm ² je 3 m grün/gelb, schwarz, hellblau, 30 x isolierte Aderendhülsen 1,5 mm ² Seite 9	11266	9,90
VII/26	Reflexlichtschranke mit Reflektor und Halterungen Seite 9	11281	55,00
	Umrüstbausatz Winterprüfung 2023/24 auf Winterprüfung 2024/25 Tischplatte, Magazin Teil 1, 3, 4, Halte- winkel, 2x Würfel aus Stahl, Biegeklotz, Halbzeuge ohne Zuordnung und Normteile	11291	92,00
	Umrüstbausatz Sommerprüfung 2024 auf Winterprüfung 2024/25 Tischplatte, Magazin Teil 1, Halte- winkel, Biegeklotz, Halbzeuge ohne Zuordnung und Normteile	11292	59,00



Praktische Abschlussprüfung Teil 2 Winter 2024/25

Standardbausatz

PAL-Pos.	Bezeichnung	Bestell-Nr.	Preis €/Satz
			alle Preise zzgl. MwSt.
	Mechatroniker Standard-Materialsatz komplett 10378 Montageplatte 10435 Pneumatik 10436 Sensorik 10494 Steuerung SPS (zur Zeit kein Liefertermin möglich) 10495 Schaltschrank komplett (ohne mechanische Bearbeitung) 10501 Bedieneinheit Leerkasten 10502 Bedieneinheit Bauteile+ Hilfsmittel komplett PAL-Liste Seite 6-9 ohne Gestell	10504	3.650,00
	Mechatroniker Standard-Materialsatz komplett ohne SPS 10378 Montageplatte, 10435 Pneumatik, 10436 Sensorik, 10495 Schaltschrank komplett (ohne mechanische Bearbeitung), 10501 Bedieneinheit Leerkasten, 10502 Bedieneinheit Bauteile+Hilfsmittel komplett PAL-Liste Seite 6-9 ohne Gestell	105041	3.189,00
Einzelkomponenten oder andere Varianten			
I/1	Montageplatte 700x550mm (Schraubversion) komplett mit Bolzen und Schild PAL-Liste Seite 6	10378	54,00
II/1-14	Pneumatik Bauteile+Hilfsmittel komplett (Festo) PAL-Liste Seite 6	10435	926,00
III/1-6	Sensorik Bauteile+Hilfsmittel komplett PAL-Liste Seite 7	10436	762,00

Telefon 0351 / 6471-118 / -178

Mechatronik



Praktische Abschlussprüfung Teil 2 Winter 2024/25

Standardbausatz

PAL-Pos.	Bezeichnung	Bestell-Nr.	Preis €/Satz
			alle Preise zzgl. MwSt.
IV/1	Steuerung SPS SIMATIC S7-300 (CPU 314C-2 PN/DP) 24 digitale Ein- und Ausgänge PAL-Liste Seite 7 ohne Stromversorgung (zur Zeit kein Liefertermin möglich)	10494	465,00
V/1-39	Schaltschrank Bauteile+Hilfsmittel komplett PAL-Liste Seite 8 ohne Gestell und ohne mechan. Bearbeitung des Schaltschranks	10495	1.264,00
V/1	Schaltschrank ohne mechanische Bearbeitung 600x800x250 PAL-Liste Seite 8	10583	179,00
V/2	Stromversorgung 230/24V DC 4,2A PAL-Liste Seite 8	10582	79,00
V/3+27	Tragschiene, Kabelkanal PAL-Liste Seite 8	10498	44,00
V/4-26	Vormontage-Material für Schaltschrank PAL-Liste Seite 8	10499	879,00
V/2-27	Vormontage-Material für Schaltschrank komplett PAL-Liste Seite 8	10503	990,00
V/ 28-39	Verbrauchs-Material für Schaltschrank PAL-Liste Seite 8	10500	64,00
VI/1	Bedieneinheit Leerkasten PAL-Liste Seite 8	10501	69,00
VI/2-8	Bedieneinheit Bauteile komplett PAL-Liste Seite 8	10502	349,00

Praktische Abschlussprüfung Teil 2 Winter 2024/25

Einzelteile

PAL-Pos.	Bezeichnung	Bestell-Nr.	Preis €/Satz
			alle Preise zzgl. MwSt.
II/1	Doppeltwirkender Zylinder PAL-Liste Seite 6	10437	51,60
II/2	Doppeltwirkender Zylinder PAL-Liste Seite 6	10438	51,60
II/3, 4	Ventilinsel mit 3x 5/3-Wegeventil PAL-Liste Seite 6	10439	448,80
II/5	3/2-Wegeventil PAL-Liste Seite 6	10440	89,05
II/6	Druckschalter bis 8 bar, 24V DC PAL-Liste Seite 6	10441	53,90
II/7	Einstellbares Druckregelventil PAL-Liste Seite 6	10442	69,20
II/8	Drosselrückschlagventil PAL-Liste Seite 6	10829	15,90
II/9	Schalldämpfer (sind in den Einzelteilen berücksichtigt) PAL-Liste Seite 6	-	-
II/10	Näherungsschalter PAL-Liste Seite 6	10830	28,90
II/11	Verdrahtungskanal 80 x 80 mm, 0,7 m PAL-Liste Seite 6	10445	22,00
III/2	Kapazitiver Näherungsschalter PAL-Liste Seite 7	10447	93,00
III/3	Induktiver Näherungsschalter PAL-Liste Seite 7	10448	45,00
III/4	Lichtleitersensor PAL-Liste Seite 7	10449	181,00
III/5	Aktor-/Sensor-Verteilersystem M12-Buchse und Anschlussleitung PAL-Liste Seite 7	10450	97,00
III/6	T-Verteiler mit zwei M12 Kupplungen PAL-Liste Seite 7	10451	14,50

Bitte bestellen Sie rechtzeitig!



§ 2 Umfang der Lieferung

Für den Umfang der Lieferung ist der Inhalt unserer schriftlichen Auftragsbestätigung maßgebend. Im Falle eines von uns mit zeitlicher Bindung abgegebenen Angebotes und fristgerechter Annahme unseres Angebotes, das Angebot, sofern keine rechtzeitige Auftragsbestätigung vorliegt.

§ 3 Zahlungsbedingungen

Unsere Preise gelten mangels besonderer Vereinbarung ab Werk einschließlich Verladung im Werk, jedoch ausschließlich Verpackung, Versandkosten und Transportversicherung. Zu den Preisen kommt die Mehrwertsteuer in der jeweiligen gesetzlichen Höhe hinzu. Bei Auslandslieferungen hat der Besteller Zölle und sonstige Grenzabgaben zu tragen. Die Zahlung hat unabhängig vom Eingang der Ware und etwaiger Mängelrügen zu erfolgen, und zwar spätestens am 30. Tage nach Rechnungsdatum rein netto oder am 10. Tage nach Rechnungsdatum unter Abzug von 2 % Skonto.

§ 4 Liefer- und Leistungszeit, Verzögerungen

Liefer- und Ausführungsfristen sowie Liefertermine sind nur nach unserer schriftlichen Bestätigung für uns bindend. Eine vereinbarte Lieferfrist beginnt mit der Absendung der Auftragsbestätigung, jedoch nicht vor der Beibringung der vom Besteller zu beschaffenden Unterlagen, Genehmigungen, Freigaben, Vornahme sämtlicher ihm ansonsten obliegender Mitwirkungshandlungen, sowie vor Eingang einer vereinbarten Anzahlung. Ein fest vereinbarter Liefertermin ist überdies nur dann für uns bindend, wenn der Besteller rechtzeitig sämtliche ihm obliegenden Mitwirkungshandlungen vorgenommen, insbesondere eine evtl. vereinbarte Anzahlung sofort nach Fälligkeit geleistet hat.

Unsere gesamten AGBs finden Sie auf www.hmw-gmbh.de

Impressum

Herausgeber:
Hainsberger Metallwerk GmbH
Dresdner Straße 313
01705 Freital (Dresden)

Telefon: 0351/ 6471 0
Fax: 0351/ 6491 449
Internet: www.hmw-gmbh.de

Verkauf : 0351/ 6471-118 oder -178
e-Mail: lehrmittel@hmw-gmbh.de

Geschäftsführung: Ramon Toss und Gisela Toss
Gericht: Amtsgericht Dresden HRB 518
Bankverbindung: Commerzbank AG
Konto 0370 555 900
BLZ 850 800 00
USt.- IdNr.: DE 140461052
Steuer- Nr.: 210/110/04544

Bildnachweis Titel: © Jens Richter, © Marijan Kucan, © Gina Sanders, © Oli_ok – fotolia.com

Unser Katalog erscheint vier mal jährlich zu den Zwischen- und Abschlussprüfungen.

