

Ihr Partner für
Prüfungssätze
aus Sachsen

Prüfungsmaterialsätze

Zwischenprüfung / Abschlussprüfung Teil 1

Metallberufe

Elektroberufe

Mechatronik



Herbst 2022

An die Ausbildungsabteilung Ihres Unternehmens

Sehr geehrte Damen, sehr geehrte Herren,

mit viel Einsatz haben Sie in den zurückliegenden Wochen Ihre Azubis auf die praktische und schriftliche Zwischen- und Abschlussprüfung vorbereitet.

Sie vermittelten Ihrem Auszubildenden alle Kenntnisse und Fertigkeiten, um die anstehende Prüfung erfolgreich zu meistern. Das geeignete Arbeitsmaterial ist ein wichtiger Baustein des Prüfungserfolges.

Wir, die Hainsberger Metallwerk GmbH, empfehlen uns als leistungsstarker Partner für die Bereitstellung von Prüfungsmaterialsätzen im Bereich Metall- und Elektroberufe, sowie Mechatroniker.

◆ flexibel ◆ termintreu ◆ kompetent ◆

In eigener Metallbearbeitung produzieren wir seit 25 Jahren alle wesentlichen Prüfungsteile für Metallberufe selbst. Alle Einzelkomponenten werden sorgfältig von qualifizierten Mitarbeitern gefertigt, kontrolliert und zusammengestellt. Die Prüfungssätze entsprechen den veröffentlichten Richtlinien der IHK Region Stuttgart/ Prüfungsaufgaben- und Lehrmittelentwicklungsstelle (PAL).

Damit wollen wir unseren Beitrag für den Erfolg Ihrer Auszubildenden leisten.

In unserem Katalog finden Sie alle lieferbaren Prüfungsmaterialsätze für die aktuelle Prüfung, Projektarbeiten und Sätze für die Prüfungsvorbereitung.

Unser Team steht Ihnen gern für weitere Unterstützung zur Verfügung.

Mit freundlichem Gruß

Ihre
Hainsberger Metallwerk GmbH

Ansprechpartner:

Frau Schrader
Herr Ostie

Tel.: 0351/6471 178
Tel.: 0351/6471 118



Praktische Zwischenprüfung / Abschlussprüfung Teil 1 – Herbst 2022

Aktuelle Prüfung

	<i>Seite</i>	
Teil 1	Anlagenmechaniker/-in Berufs-Nr. 4010 5	5
	Fachpraktiker/-in für Zerspanungsmechanik	
	Dreh- und Fräsmaschinensysteme Berufs-Nr. 7540 5	5
	Fertigungsmechaniker/-in Berufs-Nr. 0596 6	6
	Gießereimechaniker/-in Berufs-Nr. 0690 6	6
	Industriemechaniker/-in Berufs-Nr. 4020 7	7
	Pneumatikkoffer zu Ausleihen 11	11
	Konstruktionsmechaniker/-in Berufs-Nr. 4040 11	11
	Stanz- und Umformmechaniker/-in Berufs-Nr. 0597 12	12
	Verfahrensmechaniker/-in	
	Kunststoff- und Kautschuktechnik Berufs-Nr. 1940 12	12
	Verfahrenstechnologe/-in Metall Berufs-Nr. 0890 13	13
	Werkzeugmechaniker/-in Berufs-Nr. 4050 14	14
Zerspanungsmechaniker/-in Dreh- und Frästechnik Berufs-Nr. 4060 14	14	

Abgeschlossene Prüfungen zur Vorbereitung

Teil 1	Anlagenmechaniker/-in Berufs-Nr. 3920	
	Frühjahr/Herbst 2020 15	15
	Fachpraktiker/in für Zerspanungsmechanik	
	Dreh- und Fräsmaschinensysteme Berufs-Nr. 7540	
	Frühjahr 2021 / Frühjahr 2022 15	15
	Fertigungsmechaniker/-in Berufs-Nr. 0596	
	Frühjahr 2021 / Frühjahr 2022 16	16
	Gießereimechaniker/-in Berufs-Nr. 0690	
	Frühjahr/Herbst 2020 / Herbst 2021 16	16
	Industriemechaniker/-in Berufs-Nr. 3930	
	Frühjahr 2021 / Frühjahr/Herbst 2020 / Frühjahr 2022 17	17
	Konstruktionsmechaniker/-in Berufs-Nr. 3940	
	Frühjahr 2021 / Frühjahr 2022 18	18
	Verfahrensmechaniker/-in	
	Kunststoff- und Kautschuktechnik Berufs-Nr. 1940	
	Frühjahr 2021 / Frühjahr/Herbst 2020 19	19
	Verfahrenstechnologe/-in Metall Berufs-Nr. 0890	
	Frühjahr 2021 / Frühjahr 2022 19	19
Werkzeugmechaniker/-in Berufs-Nr. 3960		
Frühjahr 2021 / Herbst 2021 / Frühjahr 2022 20	20	
Zerspanungsmechaniker/-in Dreh- und Frästechnik Berufs-Nr. 4000		
Frühjahr 2021 / Herbst 2021 / Frühjahr 2022 21	21	

Aktuelle Prüfung

Zwischenprüfung	Baugeräteführer/-in Berufs-Nr. 2310.....	23
	Fachkraft Metalltechnik Berufs-Nr. 0715.....	23
	Maschinen- und Anlagenführer/-in	
	Metall- und Kunststofftechnik Berufs-Nr. 4171.....	23
	Lebensmitteltechnik/Textiltechnik/Textilveredlung Berufs-Nr. 4172/4173 ...	24
	Metallbearbeiter/-in Berufs-Nr. 7005.....	24
	Umwelttechnische Berufe Berufs-Nr. 2785.....	24

Abgeschlossene Prüfungen zur Vorbereitung

Zwischenprüfung	Fachkraft Metalltechnik Berufs-Nr. 7032	
	Herbst 2019/Frühjahr 2020 / Herbst 2020/Frühjahr 2021 / Herbst 2021/Frühjahr 2022.....	25
	Metallbearbeiter/-in Berufs-Nr. 7005	
	Frühjahr/Herbst 2021	26
	Umwelttechnische Berufe Berufs-Nr. 2785	
	Frühjahr/Herbst 2021	26
	Musterprüfung für Metallberufe	27
	Projektarbeiten für Metallberufe	28

Aktuelle Prüfung

	Elektroanlagenmonteur Berufs-Nr. 1040.....	31
Teil 1	Elektroniker/-in für Betriebstechnik Berufs-Nr. 3090	32
	Elektroniker/-in für Gebäude- und Infrastruktursysteme Berufs-Nr. 3080	33
	Elektroniker/-in für Geräte und Systeme Berufs-Nr. 3190/3280	33

Aktuelle Prüfung

Teil 1	Mechatroniker/in Berufs-Nr. 0942	34
	Arbeitsaufgabe	34
	Standardbausatz	35
	Einzelteile	36

Abgeschlossene Prüfungen zur Vorbereitung

	Mechatroniker/-in	
	Frühjahr 2021 / Frühjahr 2022 Berufs-Nr. 0941	38

Auszug aus unseren Liefer- und Zahlungsbedingungen..... 39

Die Abbildungen im Katalog entsprechen nicht dem aktuellen Prüfungssatz, sie sind ähnlich.

Praktische Abschlussprüfung Teil 1 Herbst 2022

Anlagenmechaniker/-in

Berufs-Nr. **4010**

	<i>Bestell-Nr.</i>	<i>Preis (€) alle Preise zzgl. MwSt.</i>
Kompletter Materialsatz HZ+NT PAL-Pos. Halbzeuge I/1-10, Normteile II/1-19 Seite 4	AT 1223.42.05	864,00

Fachpraktiker/-in für Zerspanungsmechanik Dreh-/Fräsmaschinensysteme

Berufs-Nr. **7540**

	<i>Bestell-Nr.</i>	<i>Preis (€) alle Preise zzgl. MwSt.</i>
Kompletter Materialsatz HZ+NT PAL Pos. Halbzeuge I/1-5, Normteile II/1 Seite 2	AT 1223.42.08	174,00

Wir gewähren bei Lieferung von kompletten Prüfungssätzen für alle Metallberufe folgende

Rabatte:	ab	5 Sätzen	5%
	ab	10 Sätzen	8%
	ab	15 Sätzen	12%

außer bei Baugruppen mit *

Alle Preise incl. Verpackung, zzgl. MwSt. excl. Versandkosten.
Der **Versandkostenanteil** (bis 30 kg und einem Warenwert bis 500 €)
beträgt 7,50 € pro Paket innerhalb Deutschlands.

Bei allen anderen Versandarten werden die tatsächlich entstandenen Kosten weiterberechnet.

Zahlungsbedingungen: 10 Tage 2% Skonto, 30 Tage netto

Sollten Sie Fragen zu unserem Angebot haben, rufen Sie uns bitte an, wir beraten Sie gern.



Praktische Abschlussprüfung Teil 1 Herbst 2022

Fertigungsmechaniker/-in

Berufs-Nr. **0596**

	<i>Bestell-Nr.</i>	<i>Preis (€) alle Preise zzgl. MwSt.</i>
Kompletter Materialsatz HZ+NT PAL Pos. Halbzeuge I/1-7, Normteile II/1-6 Seite 5	AT 1223.42.07	70,00

Gießereimechaniker/-in

Berufs-Nr. **0690**

	<i>Bestell-Nr.</i>	<i>Preis (€) alle Preise zzgl. MwSt.</i>
Kompletter Materialsatz HZ+NT+HM PAL Pos. Halbzeuge I/1-8, Normteile II/1-5, Hilfsmittel III/1-2 Seite 2	AT 1223.42.10	161,00
Träger für mech. Baugruppe (Alu) PAL Pos. I/1+2, II/1-3 Seite 4 Standardliste	AT 1103.42.01/1	32,00
Träger für mech. Baugruppe (Stahl) PAL Pos. I/1+2, II/1-3 Seite 4 Standardliste	AT 1103.42.01/2	37,00
Schutz (Standard) 200x200 PAL Pos. I/3, II/4-6 Seite 4 Standardliste	AT 1161.42.01 S	15,00
Bausatz Pneumatische Steuerung* PAL Pos. I/4-25 Seite 6 (Schraubversion Festo)	11214	520,00

Praktische Abschlussprüfung Teil 1 Herbst 2022

Industriemechaniker/-in

Berufs-Nr. **4020**

	<i>Bestell-Nr.</i>	<i>Preis (€) alle Preise zzgl. MwSt.</i>
Kompletter Materialsatz HZ+NT+HM PAL Pos. Halbzeuge I/1-11, Normteile II/1-7, Hilfsmittel III/1 Seite 2 Skizze 2 zentriert	AT 1223.42.01	76,00
Träger für mech. Baugruppe (Alu) PAL Pos. I/1+2, II/1-3 Seite 5 Standardliste	AT 1103.42.01/1	32,00
Träger für mech. Baugruppe (Stahl) PAL Pos. I/1+2, II/1-3 Seite 5 Standardliste	AT 1103.42.01/2	37,00
Schutz (Standard) 200x200 PAL Pos. I/3, II/4-6 Seite 5 Standardliste	AT 1161.42.01 S	15,00

Industriemechaniker/-in

Berufs-Nr. **4020**

	<i>Bestell-Nr.</i>	<i>Preis (€) alle Preise zzgl. MwSt.</i>
Bausatz Pneumatische Steuerung * (Schraubversion/Festo) PAL Liste. I/4-24 Seite 5-6	11242	510,00
Pneumatische Steuerung * Einzelteile		
Montageplatte 550x750 mm PAL Pos. I/1-3 Seite 5	10378	54,00
Doppeltwirkender Zylinder PAL Liste I/4 Seite 5	10405	48,00
5/2-Wegeventil (Impulsventil) PAL Liste I/5 Seite 5	10406	52,50
5/2-Wegeventil PAL Liste I/6 Seite 5	10415	51,30



Praktische Abschlussprüfung Teil 1 Herbst 2022

Industriemechaniker/-in

Berufs-Nr. 4020

	<i>Bestell-Nr.</i>	<i>Preis (€) alle Preise zzgl. MwSt.</i>
3/2-Wegeventil PAL Liste I/7 Seite 5	10404	38,20
3/2-Wegeventil PAL Liste I/9 Seite 5	10416	29,00
3/2-Wegeventil PAL Liste I/10 Seite 5	10408	24,60
Zeitglied PAL Liste I/11 Seite 5	10417	157,00
Drosselrückschlagventil PAL Liste I/12 Seite 5	10407	20,20
Wechselventil PAL Liste I/13 Seite 5	10418	23,50
Verteilerblock PAL Liste I/15 Seite 5	10409	54,50
Schnellentlüftungsventil PAL Liste I/17 Seite 6	10453	20,80
Verschlussstopfen (VPE 10 St.) PAL Liste I/19 Seite 6	10420	9,90
T-Steckverbinder (VPE 10 St.) PAL Liste I/20 Seite 6	10410	37,00
Kabelbinder 100 St. PAL Liste I/21 Seite 6	10414	4,40
Kunststoffschlauch 4 x 0,75 10 m PAL Liste I/22 Seite 6	10411	15,70
Klebeetiketten 100 St. PAL Liste I/23 Seite 6	10412	4,40
Schraubendreher PAL Liste I/24 Seite 6	10413	2,20

Praktische Abschlussprüfung Teil 1 Herbst 2022

Industriemechaniker/-in

Berufs-Nr. 4020

	<i>Bestell-Nr.</i>	<i>Preis (€) alle Preise zzgl. MwSt.</i>
Bausatz Elektropneumatische Steuerung * (Schraubversion/Festo) PAL Liste I/4-30 Seite 8-9	11243	480,00
Elektropneumatische Steuerung *		
Einzelteile		
Montageplatte 550x750 mm PAL Pos. I/1-3 Seite 8	10378	54,00
Doppeltwirkender Zylinder PAL Liste I/4 Seite 8	10405	48,00
5/2-Wegeventil (24V) PAL Liste I/5 Seite 8	10421	115,60
3/2-Wegeventil PAL Liste I/7 Seite 8	10416	29,00
Elektrischer Taster PAL Liste I/9+8 Seite 8	10423	25,10
Elektrischer Stellschalter PAL Liste I/11+8 Seite 8	10425	29,50
Relais (24V) PAL Liste I/12 Seite 8	10426	24,00
Relais ansprechverzögert (24V) PAL Liste I/13 Seite 8	10427	56,00
Reihenklemmleiste + Brücke PAL Liste I/14+23 Seite 8	10428	75,00
Hutschiene PAL Liste I/15 Seite 8	10429	6,00
Kabelkanal PAL Liste I/16 Seite 8	10430	12,40

Telefon 0351 / 6471-118 / -178

Metalberufe



Praktische Abschlussprüfung Teil 1 Herbst 2022

Industriemechaniker/-in

Berufs-Nr. 4020

	<i>Bestell-Nr.</i>	<i>Preis (€) alle Preise zzgl. MwSt.</i>
Drosselrückschlagventil PAL Liste I/18 Seite 9	10407	20,20
Schnellentlüftungsventil PAL Liste I/19 Seite 9	10453	20,80
Näherungsschalter PAL Liste I/20 Seite 9	10431	29,50
Kunststoffschlauch 4 x 0,75 10 m PAL Liste I/22 Seite 9	10411	15,70
Kabelbinder 100 St. PAL Liste I/23 Seite 9	10414	4,40
Kunststoffaderleitung blau 0,75 mm ² 10 m PAL Liste I/25 Seite 9	10432	4,40
Aderendhülsen 0,75 mm ² 100 St. PAL Liste I/26 Seite 9	10433	6,00
Klebeetiketten 100 St. PAL Liste I/28 Seite 9	10412	4,40
Schraubendreher PAL Liste I/30 Seite 9	10413	2,20

Pneumatikkoffer zum Ausleihen



Die Ausleihgebühr für einen Pneumatikkoffer beträgt 190,00 € für die Zeit von 10 Werktagen (zählend Liefereingang/ Lieferausgang).
zzgl. Versandkostenanteil auf Palette
Jeder weitere Werktag wird mit 5,00 € berechnet.

Pneumatische Steuerung für	Berufs-Nr.
<i>Industriemechaniker Produktionstechnik</i> Abschlussprüfung Teil 1 und Teil 2	4020 4024
<i>Konstruktionsmechaniker Ausrüstungstechnik</i> Abschlussprüfung Teil 2	4041

	Bestell-Nr.	Preis (€) alle Preise zzgl. MwSt.
Pneumatikkoffer * komplett bestückt (zum Ausleihen)	AT 1104.42.56/57	190,00

Konstruktionsmechaniker/-in

Berufs-Nr. **4040**

	Bestell-Nr.	Preis (€) alle Preise zzgl. MwSt.
Kompletter Materialsatz HZ+NT+HM PAL Pos. Halbzeuge I/1-8, Normteile II/1-4 Hilfsmittel III/1 Seite 2	AT 1223.42.04	95,00

Praktische Abschlussprüfung Teil 1 Herbst 2022

Stanz- und Umformmechaniker/-in

Berufs-Nr. **0597**

	<i>Bestell-Nr.</i>	<i>Preis (€) alle Preise zzgl. MwSt.</i>
Kompletter Materialsatz HZ+NT PAL Pos. Halbzeuge I/1-8, Normteile II/1-6 Seite 4	AT 1223.42.09	264,00

Verfahrensmechaniker/-in

Kunststoff- und Kautschuktechnik

Berufs-Nr. **1940**

	<i>Bestell-Nr.</i>	<i>Preis (€) alle Preise zzgl. MwSt.</i>
Kompletter Materialsatz HZ+NT+HM PAL Pos. Halbzeuge I/1-11, Normteile II/1-7, Hilfsmittel III/1-4 für 1-5 Teilnehmer Seite 6	AT 1223.42.13	114,00
Standardbaugruppe Trägerprofil PAL Pos. I/1, 2 und 4, 5 Seite 8	AT 1153.42.13 S	49,00
Montageplatte 550 x 700 mm mit Distanzbolzen PAL Pos. I/1-3 Seite 10	10378	54,00
Bausatz Pneumatik auf Lochblech (Festo) PAL Pos. I/4-22 Seite 10+11	11244	590,00

Praktische Abschlussprüfung Teil 1 Herbst 2022

Verfahrenstechnologe/-in

Metall

Berufs-Nr. 0890

	<i>Bestell-Nr.</i>	<i>Preis (€) alle Preise zzgl. MwSt.</i>
Kompletter Materialsatz HZ+NT+HM PAL Pos. Halbzeuge I/1-9, Normteile II/1-6, Hilfsmittel III/1-2 Seite 7 (Skizze 2 zentriert)	AT 1223.42.17	179,00
Träger für mechan. Baugruppe (Alu) PAL Pos. I/1-3, II/1-3 Seite 11	AT 1103.42.01/1	32,00
Träger für mechan. Baugruppe (Stahl) PAL Pos. I/1-3, II/1-3 Seite 11	AT 1103.42.01/2	37,00
Schutz (Standard) 200x200 PAL Pos. I/4, II/4-6 Seite 11	AT 1161.42.01 S	15,00
Elektropneumatische Steuerung auf Lochblech (Festo) PAL. Pos. I/4-29 Seite 15-16	11240	495,00

Telefon 0351 / 6471-118 / -178

Metallberufe



Praktische Abschlussprüfung Teil 1 Herbst 2022

Werkzeugmechaniker/-in

Berufs-Nr. 4050

	Bestell-Nr.	Preis (€) alle Preise zzgl. MwSt.
Kompletter Materialsatz HZ+NT PAL Pos. Halbzeuge I/1-9, Normteile II/1-5 Seite 2	AT 1223.42.02	89,00

Zerspanungsmechaniker/-in

Dreh- und Frästechnik

Berufs-Nr. 4060

	Bestell-Nr.	Preis (€) alle Preise zzgl. MwSt.
Kompletter Materialsatz HZ PAL Pos. Halbzeuge I/1-2 Seite 6	AT 1223.42.03	43,00

Rabatte:	ab	5 Sätzen	5%
	ab	10 Sätzen	8%
	ab	15 Sätzen	12%

Bei Lieferung von kompletten Prüfungssätzen **für Metallberufe** unabhängig der Berufsgruppe, außer bei *.

Alle Preise incl. Verpackung, zzgl. MwSt. excl. Versandkosten.
Der **Versandkostenanteil** (bis 30 kg und einem Warenwert bis 500 €)
beträgt 7,50 € pro Paket innerhalb Deutschlands.

Bei allen anderen Versandarten werden die tatsächlich entstandenen
Kosten weiterberechnet.

Zahlungsbedingungen: 10 Tage 2% Skonto, 30 Tage netto



Anlagenmechaniker/-in

Berufs-Nr. 3920

Praktische Abschlussprüfung Teil 1 Frühjahr/Herbst 2020

	<i>Bestell-Nr.</i>	<i>Preis (€) alle Preise zzgl. MwSt.</i>
Kompletter Materialsatz HZ+NT PAL-Materialbereitstellungsliste Seite 2	AT 1201.42.05	389,00

Prüfungsunterlagen		
Praktische Prüfung	AT 1201.42.05 AP	23,20
Schriftliche Prüfung	AT 1201.42.05 AS	23,85

Fachpraktiker/-in für Zerspanungsmechanik

Dreh- und Fräsmaschinensysteme

Berufs-Nr. 7540

Praktische Abschlussprüfung Teil 1 Frühjahr 2021

Kompletter Materialsatz HZ+NT PAL-Materialbereitstellungsliste Seite 2	AT 1211.42.08	90,00
---	---------------	--------------

Prüfungsunterlagen		
Praktische Prüfung	AT 1211.42.08 AP	23,20
Schriftliche Prüfung	AT 1211.42.08 AS	23,85

Praktische Abschlussprüfung Teil 1 Frühjahr 2022

Kompletter Materialsatz HZ+NT PAL-Materialbereitstellungsliste Seite 2	AT 1221.42.08	149,00
---	---------------	---------------

Prüfungsunterlagen		
Praktische Prüfung	AT 1221.42.08 AP	23,60
Schriftliche Prüfung	AT 1221.42.08 AS	24,25

Fertigungsmechaniker/-in

Berufs-Nr. 0596

Praktische Abschlussprüfung Teil 1 Frühjahr 2021

	<i>Bestell-Nr.</i>	<i>Preis (€) alle Preise zzgl. MwSt.</i>
Kompletter Materialsatz HZ+NT PAL-Materialbereitstellungsliste Seite 5	AT 1211.42.07	44,00
Prüfungsunterlagen		
Praktische Prüfung	AT 1211.42.07 AP	23,20
Schriftliche Prüfung	AT 1211.42.07 AS	23,85

Praktische Abschlussprüfung Teil 1 Frühjahr 2022

Kompletter Materialsatz HZ+NT PAL-Materialbereitstellungsliste Seite 5	AT 1221.42.07	47,00
Prüfungsunterlagen		
Praktische Prüfung	AT 1221.42.07 AP	23,60
Schriftliche Prüfung	AT 1221.42.07 AS	24,25

Gießereimechaniker/-in

Berufs-Nr. 0690

Praktische Abschlussprüfung Teil 1 Frühjahr/Herbst 2020

Kompletter Materialsatz HZ+NT+HM PAL-Materialbereitstellungsliste Seite 5	AT 1201.42.10	85,00
Prüfungsunterlagen		
Praktische Prüfung	AT 1201.42.10 AP	23,20
Schriftliche Prüfung	AT 1201.42.10 AS	23,85

Gießereimechaniker/-in

Berufs-Nr. 0690

Praktische Abschlussprüfung Teil 1 Herbst 2021

	<i>Bestell-Nr.</i>	<i>Preis (€) alle Preise zzgl. MwSt.</i>
Kompletter Materialsatz HZ+NT+HM PAL-Materialbereitstellungsliste Seite 5	AT 1213.42.10	99,00
Prüfungsunterlagen		
Praktische Prüfung	AT 1213.42.10 AP	23,20
Schriftliche Prüfung	AT 1213.42.10 AS	23,85

Industriemechaniker/-in

Berufs-Nr. 3930

Praktische Abschlussprüfung Teil 1 Frühjahr 2021

Kompletter Materialsatz HZ+NT+HM PAL-Materialbereitstellungsliste Seite 2	AT 1211.42.01	105,00
Prüfungsunterlagen		
Praktische Prüfung	AT 1211.42.01 AP	23,20
Schriftliche Prüfung	AT 1211.42.01 AS	23,85

Praktische Abschlussprüfung Teil 1 Frühjahr/Herbst 2020

Kompletter Materialsatz HZ+NT+HM PAL-Materialbereitstellungsliste Seite 2	AT 1201.42.01	56,00
Prüfungsunterlagen		
Praktische Prüfung	AT 1201.42.01 AP	23,20
Schriftliche Prüfung	AT 1201.42.01 AS	23,85

Industriemechaniker/-in

Berufs-Nr. 3930

Praktische Abschlussprüfung Teil 1 Frühjahr 2022

	<i>Bestell-Nr.</i>	<i>Preis (€) alle Preise zzgl. MwSt.</i>
Kompletter Materialsatz HZ+NT+HM PAL-Materialbereitstellungsliste Seite 2	AT 1221.42.01	135,00
Prüfungsunterlagen		
Praktische Prüfung	AT 1221.42.01 AP	23,60
Schriftliche Prüfung	AT 1221.42.01 AS	24,25

Konstruktionsmechaniker/-in

Berufs-Nr. 3940

Praktische Abschlussprüfung Teil 1 Frühjahr 2021

Kompletter Materialsatz HZ+NT PAL-Materialbereitstellungsliste Seite 2	AT 1211.42.04	88,00
Prüfungsunterlagen		
Praktische Prüfung	AT 1211.42.04 AP	23,20
Schriftliche Prüfung	AT 1211.42.04 AS	23,85

Praktische Abschlussprüfung Teil 1 Frühjahr 2022

Kompletter Materialsatz HZ+NT PAL-Materialbereitstellungsliste Seite 2	AT 1221.42.04	64,00
Prüfungsunterlagen		
Praktische Prüfung	AT 1221.42.04 AP	23,60
Schriftliche Prüfung	AT 1221.42.04 AS	24,25

Verfahrensmechaniker/-in

Kunststoff- und Kautschuktechnik

Berufs-Nr. 1940

Praktische Abschlussprüfung Teil 1 Frühjahr 2021

	<i>Bestell-Nr.</i>	<i>Preis (€) alle Preise zzgl. MwSt.</i>
Kompletter Materialsatz HZ+NT+HM PAL-Materialbereitstellungsliste Seite 6	AT 1211.42.13	92,00
Prüfungsunterlagen		
Praktische Prüfung	AT 1211.42.13 AP	23,20
Schriftliche Prüfung	AT 1211.42.13 AS	23,85

Praktische Abschlussprüfung Teil 1 Frühjahr/Herbst 2020

Kompletter Materialsatz HZ+NT+HM PAL-Materialbereitstellungsliste Seite 6	AT 1201.42.13	107,00
Prüfungsunterlagen		
Praktische Prüfung	AT 1201.42.13 AP	23,20
Schriftliche Prüfung	AT 1201.42.13 AS	23,85

Verfahrenstechnologe/-in

Metall

Berufs-Nr. 0890

Praktische Abschlussprüfung Teil 1 Frühjahr 2021

Kompletter Materialsatz HZ+NT+HM PAL-Materialbereitstellungsliste Seite 7	AT 1211.42.17	110,00
Prüfungsunterlagen		
Praktische Prüfung	AT 1211.42.17 AP	23,20
Schriftliche Prüfung	AT 1211.42.17 AS	23,85

Zur Vorbereitung auf die aktuelle Abschlussprüfung Teil 1

Verfahrenstechnologe/-in

Metall

Berufs-Nr. 0890

Praktische Abschlussprüfung Teil 1 Frühjahr 2022

	<i>Bestell-Nr.</i>	<i>Preis (€) alle Preise zzgl. MwSt.</i>
Kompletter Materialsatz HZ+NT+HM PAL-Materialbereitstellungsliste Seite 7	AT 1221.42.17	109,00
Prüfungsunterlagen		
Praktische Prüfung	AT 1221.42.17 AP	23,60
Schriftliche Prüfung	AT 1221.42.17 AS	24,25

Werkzeugmechaniker/-in

Berufs-Nr. 3960

Praktische Abschlussprüfung Teil 1 Frühjahr 2021

Kompletter Materialsatz HZ+NT PAL-Materialbereitstellungsliste Seite 2	AT 1211.42.13	66,00
Prüfungsunterlagen		
Praktische Prüfung	AT 1211.42.13 AP	23,20
Schriftliche Prüfung	AT 1211.42.13 AS	23,85

Praktische Abschlussprüfung Teil 1 Herbst 2021

Kompletter Materialsatz HZ+NT PAL-Materialbereitstellungsliste Seite 2	AT 1213.42.13	62,00
Prüfungsunterlagen		
Praktische Prüfung	AT 1213.42.13 AP	23,20
Schriftliche Prüfung	AT 1213.42.13 AS	23,85

Werkzeugmechaniker/-in

Berufs-Nr. 3960

Praktische Abschlussprüfung Teil 1 Frühjahr 2022

	<i>Bestell-Nr.</i>	<i>Preis (€) alle Preise zzgl. MwSt.</i>
Kompletter Materialsatz HZ+NT PAL-Materialbereitstellungsliste Seite 2	AT 1221.42.13	89,00
Prüfungsunterlagen		
Praktische Prüfung	AT 1221.42.13 AP	23,60
Schriftliche Prüfung	AT 1221.42.13 AS	24,25

Zerspanungsmechaniker/-in

Dreh- und Frästechnik

Berufs-Nr. 4000

Praktische Abschlussprüfung Teil 1 Frühjahr 2021

Kompletter Materialsatz HZ PAL-Materialbereitstellungsliste Seite 6	AT 1211.42.03/1	34,00
Prüfungsunterlagen		
Praktische Prüfung	AT 1211.42.03/1 AP	23,20
Schriftliche Prüfung	AT 1211.42.03/1 AS	23,85

Praktische Abschlussprüfung Teil 1 Herbst 2021

Kompletter Materialsatz HZ PAL-Materialbereitstellungsliste Seite 6	AT 1213.42.03/1	35,00
Prüfungsunterlagen		
Praktische Prüfung	AT 1213.42.03/1 AP	23,20
Schriftliche Prüfung	AT 1213.42.03/1 AS	23,85

Zur Vorbereitung auf die aktuelle Abschlussprüfung Teil 1

Zerspanungsmechaniker/-in

Dreh- und Frästechnik

Berufs-Nr. 4000

Praktische Abschlussprüfung Teil 1 Frühjahr 2022

	<i>Bestell-Nr.</i>	<i>Preis (€) alle Preise zzgl. MwSt.</i>
Kompletter Materialsatz		
HZ	AT 1221.42.03	49,00
PAL-Materialbereitstellungsliste Seite 6		
Prüfungsunterlagen		
Praktische Prüfung	AT 1221.42.03 AP	23,60
Schriftliche Prüfung	AT 1221.42.03 AS	24,25

PRÜFUNGSVORBEREITUNG



Praktische Zwischenprüfung Herbst 2022

Baugeräteführer/-in

Berufs-Nr. **2310**

	<i>Bestell-Nr.</i>	<i>Preis (€)</i> <i>alle Preise zzgl. MwSt.</i>
Kompletter Materialsatz HZ+NT PAL Pos. Halbzeuge I/1-5, Normteile II/6-14 Seite 5	1221.42.21	89,00

Fachkraft Metalltechnik

Berufs-Nr. **0715**

	<i>Bestell-Nr.</i>	<i>Preis (€)</i> <i>alle Preise zzgl. MwSt.</i>
Kompletter Materialsatz HZ+NT+HM PAL Pos. Halbzeuge I/1-6, Normteile II/1-3 Hilfsmittel III/1 Seite 4	1223.42.22	54,00
Materialsatz ohne Hilfsmittel PAL Pos. Halbzeuge I/1-6, Normteile II/1-3 Seite 4	1223.42.22 OH	37,00

Maschinen- und Anlagenführer/-in

Metall- und Kunststofftechnik

Berufs-Nr. **4171**

	<i>Bestell-Nr.</i>	<i>Preis (€)</i> <i>alle Preise zzgl. MwSt.</i>
Kompletter Materialsatz HZ+NT+HM PAL Pos. Halbzeuge I/1-6, Normteile II/1-5 Hilfsmittel III/1 Seite 5	1223.42.16	64,00
Materialsatz ohne Hilfsmittel PAL Pos. Halbzeuge I/1-6, Normteile II/1-5 Seite 5	1223.42.16 OH	49,00

Praktische Zwischenprüfung Herbst 2022

Maschinen- und Anlagenführer/-in

Lebensmitteltechnik

Textiltechnik/Textilveredlung

Berufs-Nr. **4172**

Berufs-Nr. **4173**

	<i>Bestell-Nr.</i>	<i>Preis (€) alle Preise zzgl. MwSt.</i>
Kompletter Materialsatz HZ+NT PAL Pos. Halbzeuge I/1-9, Normteile II/1-11 Seite 3	1223.42.19	319,00

Metallbearbeiter/-in

Berufs-Nr. **7005**

	<i>Bestell-Nr.</i>	<i>Preis (€) alle Preise zzgl. MwSt.</i>
Kompletter Materialsatz HZ+NT PAL Pos. Halbzeuge I/1-6, Normteile II/1-2 Seite 2	1221.42.07	129,00

Umweltechnische Berufe

Berufs-Nr. **2785**

	<i>Bestell-Nr.</i>	<i>Preis (€) alle Preise zzgl. MwSt.</i>
Kompletter Materialsatz HZ+NT PAL Pos. Halbzeuge I/1-5, Normteile II/1-16 Seite 4	1221.42.18	99,00

Zur Vorbereitung auf die aktuelle Zwischenprüfung

Fachkraft Metalltechnik

Berufs-Nr. 7032

Praktische Zwischenprüfung Herbst 2019 / Frühjahr 2020

	<i>Bestell-Nr.</i>	<i>Preis (€) alle Preise zzgl. MwSt.</i>
Kompletter Materialsatz HZ+NT+HM PAL-Materialbereitstellungsliste Seite 4	1193.42.22	29,00

Praktische Zwischenprüfung Herbst 2020 / Frühjahr 2021

Kompletter Materialsatz HZ+NT+HM PAL-Materialbereitstellungsliste Seite 4	1203.42.22	37,00
Prüfungsunterlagen		
Praktische Prüfung	1203.42.22 AP	15,40
Schriftliche Prüfung	1203.42.22 AS	16,65

Praktische Zwischenprüfung Herbst 2021 / Frühjahr 2022

Kompletter Materialsatz HZ+NT+HM PAL-Materialbereitstellungsliste Seite 4	1213.42.22	65,00
Prüfungsunterlagen		
Praktische Prüfung	1213.42.22 AP	15,40
Schriftliche Prüfung	1213.42.22 AS	16,65

Telefon 0351 / 6471-118 / -178

Metallberufe



Zur Vorbereitung auf die aktuelle Zwischenprüfung

Metallbearbeiter/-in

Berufs-Nr. **7005**

Praktische Zwischenprüfung Frühjahr/Herbst 2021

	<i>Bestell-Nr.</i>	<i>Preis (€) alle Preise zzgl. MwSt.</i>
Kompletter Materialsatz HZ+NT+HM PAL-Materialbereitstellungsliste Seite 2	1201.42.07	95,00
Prüfungsunterlagen		
Praktische Prüfung	1201.42.07 AP	15,40
Schriftliche Prüfung	1201.42.07 AS	16,65

Umwelttechnische Berufe

Berufs-Nr. **2785**

Praktische Zwischenprüfung Frühjahr/Herbst 2021

	<i>Bestell-Nr.</i>	<i>Preis (€) alle Preise zzgl. MwSt.</i>
Kompletter Materialsatz HZ+NT PAL-Materialbereitstellungsliste Seite 4	1201.42.18	84,00
Prüfungsunterlagen		
Praktische Prüfung	1201.42.18 AP	20,80
Schriftliche Prüfung	1201.42.18 AS	19,95

**So lange der Vorrat reicht!
Andere Ausbildungsberufe zur Vorbereitung auf Anfrage!**



Musterprüfung für Abschlussprüfung Teil 1

(nur für Übungszwecke)

Verfahrensmechaniker/-in

Kunststoff- und Kautschuktechnik

Berufs-Nr. **1940**

	<i>Bestell-Nr.</i>	<i>Preis (€)</i> <i>alle Preise zzgl. MwSt.</i>
Mechanische Baugruppe komplett HZ+NT+HM PAL-Pos. I/1-11, II/1-8, III/1-4 S. 22 der M1940	M 1141.42.13	75,00

Sie stellen Ihren Bausatz gern selbst zusammen, dann wählen Sie bitte aus unserem Sortiment:

Halbzeuge PAL-Pos. I/1-11 Seite 22 der M1940	M 1141.42.13 HZ	49,00
Normteile PAL-Pos. II/1-8 Seite 22 der M1940	M 1141.42.13 NT	5,00
Hilfsmittel PAL-Pos. III/1-4 Seite 22 der M1940	M 1141.42.13 HM	25,00
Standardbaugruppe Trägerprofil PAL-Pos. I/1, 2 und 4, 5 Seite 24 und 25 der M1940	AT 1141.42.13 S	49,00
Montageplatte 700 x 550 mm (Schraubversion) komplett mit Bolzen und Schild PAL-Pos. I/1-3 Seite 26 der M1940	10378	54,00
PAL-Musteraufgabenstellung Abschlussprüfung Teil 1 Berufs-Nr. 1940	M 1141.42.13 A	28,00

Telefon 0351 / 6471-118 / -178

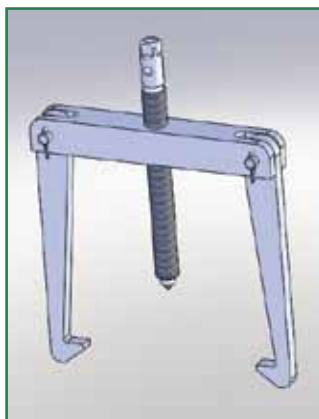
Metallberufe

Projektarbeiten für Metallberufe

Mit diesen Projektarbeiten werden den Auszubildenden wichtige Kenntnisse des Metallhandwerkes vermittelt. Ein anspruchsvoller Praxiskomplex wird durch einen abgestimmten Theorieteil abgerundet.

Bei den theoretischen Aufgabenstellungen handelt es sich unter anderem um:

- Lesen von Fertigteilzeichnungen
- Auswerten von Einzelteilzeichnungen
- Erstellen von Fertigungs- und Prüfplänen
- Einschätzen der Fertigung und der Qualitätssicherung
- Berechnen bauteilbezogener Kenngrößen
- Ermitteln von Fertigungsparameter

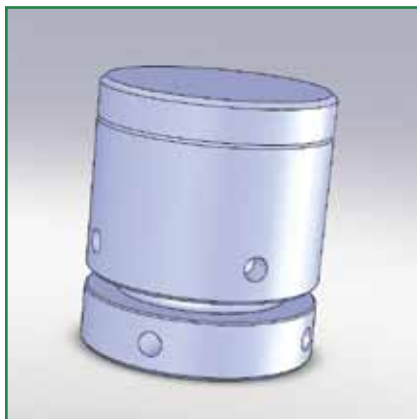


Abzieher zweiarmig

1. Lehrjahr für alle Metallberufe geeignet

<i>Bezeichnung</i>	<i>Bestell-Nr.</i>	<i>Preis € / Stück alle Preise zzgl. MwSt.</i>
Komplett, Materialsatz mit beiden Unterlagen	1000.42.01	55,00
Materialsatz	1000.42.01/1	19,00
Unterlagen für den Auszubildenden	A 1000.42.01/2	19,00
Unterlagen für den Ausbilder	A 1000.42.01/3	22,00

Projektarbeiten für Metallberufe

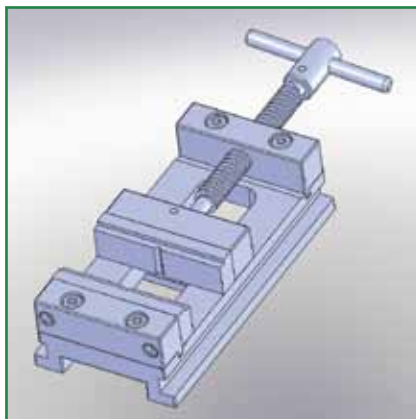


Verstellbarer Anschlag

2. Lehrjahr zum Beispiel für Zerspanungsmechaniker, Werkzeugmechaniker oder Industriemechaniker geeignet

<i>Bezeichnung</i>	<i>Bestell-Nr.</i>	<i>Preis € / Stück alle Preise zzgl. MwSt.</i>
Komplett, Materialsatz mit beiden Unterlagen	1000.42.02	54,00
Materialsatz	1000.42.02/1	18,00
Unterlagen für den Auszubildenden	A 1000.42.02/2	19,00
Unterlagen für den Ausbilder	A 1000.42.02/3	22,00

Projektarbeiten für Metallberufe



Maschinenschraubstock

2. bzw. 3. Lehrjahr zum Beispiel für Zerspanungsmechaniker, Werkzeugmechaniker oder Industriemechaniker geeignet

<i>Bezeichnung</i>	<i>Bestell-Nr.</i>	<i>Preis € / Stück alle Preise zzgl. MwSt.</i>
Komplett, Materialsatz mit Spindel und beiden Unterlagen	1000.42.03 S	81,00
Materialsatz, Trapezinnengewinde und Spindel vorgefertigt	1000.42.03/1 S	39,00
Unterlagen für den Auszubildenden	A 1000.42.03/2	22,00
Unterlagen für den Ausbilder	A 1000.42.03/3	25,00

Praktische Zwischenprüfung Herbst 2022

Elektroanlagenmonteur/-in

Berufs-Nr. 1040

PAL-Pos.	Bezeichnung	Bestell-Nr.	Preis €/Satz
			alle Preise zzgl. MwSt.
I/2-13 II/1-20	Materialsatz komplett (ohne Prüfungsgestell) 11219 Vormontagematerial 11220 Bauteile, Leitungen, Halbzeuge, Normteile PAL-Liste Seite 5 und 6	11218 -30/322	474,00

Sie stellen Ihren Bausatz gern selbst zusammen, dann wählen Sie bitte aus unserem Sortiment:

I/2-13	Vormontagematerialsatz PAL-Liste Seite 5	11219 -30/322	399,00
II/1-20	Bauteile, Leitungen, Halbzeuge, Normteile PAL-Liste Seite 6	11220 -30/322	96,00
I/1	Prüfungsgestell bestehend aus Montageplatte 400x600 mm und 200x600 mm Seitenteile 300x600 mm, Befestigungssatz	10062 -30/322	165,00

Bitte bestellen Sie rechtzeitig! Die Lieferzeit für Elektrobaugruppen kann bis zu ca. 4 Wochen betragen.

Elektrobaugruppen sind vom Umtausch ausgeschlossen.



Praktische Abschlussprüfung Teil 1 Herbst 2022

Elektroniker/-in für Betriebstechnik Berufs-Nr. 3090

PAL-Pos.	Bezeichnung	Bestell-Nr.	Preis €/Satz
			alle Preise zzgl. MwSt.
1-5	Bausatz Prozesssimulation komplett Leiterplatte Prozesssimulation Bausatz zur Bestückung der Leiterplatte PAL-Liste Seite 3-4	11236-02/322	20,50
1-47	Standard-Materialsatz mit Siemens LOGO und Steckverbindersatz Weidmüller Montageplatte (ohne Seitenteil) Vormontage ohne Kleinsteuerung	11104-02/322	1.699,00
1	Montageplatte 600 x 600 mm verz. inkl. Schutzleiteranschluss PAL-Liste Seite 4	10033-02/322	85,00
	Seitenteil 2x 300 x 600 mm passend zur Montageplatte	10032-02/322	84,00
24	Steckkartenhalter 32-polig PAL-Liste Seite 8	10024-02/322	31,00



Trägersystem



Kleinsteuerung Siemens LOGO

Elektroniker/-in für Gebäude- und Infrastruktursysteme

Berufs-Nr. **3080**

PAL-Pos.	Bezeichnung	Bestell-Nr.	Preis €/Satz
			alle Preise zzgl. MwSt.
2-15 u. 17-29, 30-54 u. 56-66	Bausatz komplett Vormontage und Verbrauch ohne Prüfungsgestell u. Kleinsteuerung Seite 6-7	11237 -06/322	1.249,00
1	Prüfungsgestell bestehend aus Montageplatte 400x600 mm und 200x600 mm, Seitenteile 300x600 mm, Befestigungssatz, PAL-Liste Seite 9	10062 -06/322	165,00
55	Prüfmittel für jeden Prüfling Bausatz Simulationseinheit PAL-Liste Seite 5+7	10048 -06/322	64,00

Elektroniker/-in für Geräte und Systeme

Berufs-Nr. **3190**
3280

PAL-Pos.	Bezeichnung	Bestell-Nr.	Preis €/Satz
	Baugruppe -A1, -A2, -A3, -A10, -A12, -A15 Materialsatz mit Bopla-Gehäuse Ultrasmas Ausführung Seite 4-5, 6, 3, 19	11238 -03/322	259,00
	Baugruppe -A1, -A2, -A3, -A10, -A12, -A15 Materialsatz mit Gehäuse in ALU-Ausführung	11239 -03/322	264,00

Praktische Abschlussprüfung Teil 1 Herbst 2022

Mechatroniker/-in

Berufs-Nr. **0942**

Arbeitsaufgabe

PAL-Pos.	Bezeichnung	Bestell-Nr.	Preis €/Satz
			alle Preise zzgl. MwSt.
I/1-23 II/1-5	Mechatroniker Arbeitsaufgabe Mechanik Seite 9	AT 1223.42.06	295,00
PAL-Pos. I/4 Skizze 4 wird ohne Bohrung und Gewinde für Pneumatikzylinder geliefert, Skizze 5 und 6 * zentriert, Skizze 23 wird ohne rechte Bohrung geliefert			
I/8.1, 8.2, 8.3, 8.5, 9, 20-23 II/1-5	Ergänzungsbausatz <i>von Frühjahrsprüfung 2022 auf Herbstprüfung 2022</i> Halbzeuge und Normteile Seite 9	AT 1223.42.06 FH	81,00
I/8.1-9, 15, 19-23, II/1-5	Ergänzungsbausatz <i>von Herbstprüfung 2021 auf Herbstprüfung 2022</i> Halbzeuge und Normteile Seite 9	AT 1223.42.06 HH	104,00
I/1-8	Mechatroniker Arbeitsaufgabe Elektro/Pneumatik PAL-Liste Seite 8	11235	15,00

Mechatroniker Arbeitsaufgabe Mechanik



Praktische Abschlussprüfung Teil 1 Herbst 2022

Standardbausatz für AP Teil 1 und 2

PAL-Pos.	Bezeichnung	Bestell-Nr.	Preis €/Satz
			alle Preise zzgl. MwSt.
	Mechatroniker Standard-Materialsatz komplett 10378 Montageplatte 10926 Pneumatik 10436 Sensorik 10494 Steuerung SPS (zurzeit kein Liefertermin möglich) 10495 Schaltschrank komplett (ohne mechanische Bearbeitung) 10501 Bedieneinheit Leerkasten 10502 Bedieneinheit Bauteile+ Hilfsmittel komplett PAL-Liste Seite 3-6 ohne Gestell	10504	3.450,00
Einzelkomponenten oder andere Varianten			
I/1	Montageplatte 700x550mm (Schraubversion) komplett mit Bolzen und Schild PAL-Liste S. 3	10378	54,00
II/1-14	Pneumatik Bauteile+Hilfsmittel komplett (Festo) PAL-Liste Seite 3	10926	862,00
III/1-6	Sensorik Bauteile+Hilfsmittel komplett PAL-Liste Seite 4	10436	709,00
IV/1	Steuerung SPS SIMATIC S7-300 (CPU 314C-2 PN/DP) PAL-Liste S. 4 ohne Stromversorgung (zurzeit kein Liefertermin möglich)	10494	445,00
V/1-39	Schaltschrank Bauteile+Hilfsmittel komplett PAL-Liste Seite 5 ohne Gestell und ohne mech. Bearbeitung des Schaltschranks	10495	1.130,00
V/1	Schaltschrank ohne mechanische Bearbeitung 600x800x250 PAL-Liste Seite 5	10583	150,00
V/2	Stromversorgung 230/24V DC 4,2A PAL-Liste Seite 5	10582	75,00

Praktische Abschlussprüfung Teil 1 Herbst 2022

Standardbausatz für AP Teil 1 und 2

PAL-Pos.	Bezeichnung	Bestell-Nr.	Preis €/Satz
			alle Preise zzgl. MwSt.
V/3+27	Tragschiene, Kabelkanal PAL-Liste Seite 5	10498	35,00
V/12	Not-Aus-Schaltgerät / Sicherheitsrelais 24 V DC PAL-Liste Seite 5	10631	110,00
V/4-26	Vormontage-Material für Schaltschrank PAL-Liste Seite 5	10499	855,00
V/2-27	Vormontage-Material für Schaltschrank komplett PAL-Liste Seite 5	10503	945,00
V/28-39	Verbrauchs-Material für Schaltschrank PAL-Liste Seite 5	10500	40,00
VI/1	Bedieneinheit Leerkasten PAL-Liste Seite 6	10501	55,00
VI/2-8	Bedieneinheit Bauteile+Hilfsmittel komplett PAL-Liste Seite 6	10502	320,00

Einzelteile

PAL-Pos.	Bezeichnung	Bestell-Nr.	Preis €/Satz
			alle Preise zzgl. MwSt.
II/1	Doppeltwirkender Zylinder PAL-Liste Seite 3	10437	48,00
II/2	Doppeltwirkender Zylinder PAL-Liste Seite 3	10438	48,00
II/3, 4	Ventilinsel mit 3x 5/3 Wegeventil PAL-Liste Seite 3	10439	417,50
II/5	3/2 Wegeventil PAL-Liste Seite 3	10440	82,90



Praktische Abschlussprüfung Teil 1 Herbst 2022

Einzelteile

PAL-Pos.	Bezeichnung	Bestell-Nr.	Preis €/Satz
			alle Preise zzgl. MwSt.
II/6	Druckschalter bis 8 bar, 24 V DC PAL-Liste Seite 3	10441	50,20
II/7	Einstellbares Druckregelventil PAL-Liste Seite 3	10442	64,50
II/8	Drosselrückschlagventil PAL-Liste Seite 3	10829	15,00
II/9	Schalldämpfer (sind in den Einzelteilen berücksichtigt) PAL-Liste Seite 3	-	-
II/10	Näherungsschalter PAL-Liste Seite 3	10830	28,90
II/11	Verdrahtungskanal 80 x 80 mm, 0,7 m PAL-Liste Seite 3	10445	19,70
III/2	Kapazitiver Näherungsschalter PAL-Liste Seite 4	10447	86,50
III/3	Induktiver Näherungsschalter PAL-Liste Seite 4	10448	45,00
III/4	Lichtleitersensor PAL-Liste Seite 4	10449	168,00
III/5	Aktor-/Sensor-Verteilersystem M12-Buchse und Anschlussleitung PAL-Liste Seite 4	10450	89,50
III/6	T-Verteiler mit zwei M12 Kupplungen PAL-Liste Seite 4	10451	13,50

Bitte bestellen Sie rechtzeitig!



Zur Vorbereitung auf die aktuelle Abschlussprüfung Teil 1

Mechatroniker/-in

Berufs-Nr. 0941

Praktische Abschlussprüfung Teil 1 Frühjahr 2021

	<i>Bestell-Nr.</i>	<i>Preis (€) alle Preise zzgl. MwSt.</i>
Mechatroniker Arbeitsaufgabe Mechanik PAL Materialbereitstellungsliste S. 10	AT 1211.42.06	179,00
Prüfungsunterlagen		
Praktische Prüfung	AT 1211.42.06 AP	23,20
Schriftliche Prüfung	AT 1211.42.06 AS	23,85

Praktische Abschlussprüfung Teil 1 Frühjahr 2022

Mechatroniker Arbeitsaufgabe Mechanik PAL Materialbereitstellungsliste S. 9	AT 1221.42.06	285,00
Prüfungsunterlagen		
Praktische Prüfung	AT 1221.42.06 AP	23,60
Schriftliche Prüfung	AT 1221.42.06 AS	24,25

§ 2 Umfang der Lieferung

Für den Umfang der Lieferung ist der Inhalt unserer schriftlichen Auftragsbestätigung maßgebend. Im Falle eines von uns mit zeitlicher Bindung abgegebenen Angebotes und fristgerechter Annahme unseres Angebotes, das Angebot, sofern keine rechtzeitige Auftragsbestätigung vorliegt.

§ 3 Zahlungsbedingungen

Unsere Preise gelten mangels besonderer Vereinbarung ab Werk einschließlich Verladung im Werk, jedoch ausschließlich Verpackung, Versandkosten und Transportversicherung. Zu den Preisen kommt die Mehrwertsteuer in der jeweiligen gesetzlichen Höhe hinzu. Bei Auslandslieferungen hat der Besteller Zölle und sonstige Grenzabgaben zu tragen. Die Zahlung hat unabhängig vom Eingang der Ware und etwaiger Mängelrügen zu erfolgen, und zwar spätestens am 30. Tage nach Rechnungsdatum rein netto oder am 10. Tage nach Rechnungsdatum unter Abzug von 2 % Skonto.

§ 4 Liefer- und Leistungszeit, Verzögerungen

Liefer- und Ausführungsfristen sowie Liefertermine sind nur nach unserer schriftlichen Bestätigung für uns bindend. Eine vereinbarte Lieferfrist beginnt mit der Absendung der Auftragsbestätigung, jedoch nicht vor der Beibringung der vom Besteller zu beschaffenden Unterlagen, Genehmigungen, Freigaben, Vornahme sämtlicher ihm ansonsten obliegender Mitwirkungshandlungen, sowie vor Eingang einer vereinbarten Anzahlung. Ein fest vereinbarter Liefertermin ist überdies nur dann für uns bindend, wenn der Besteller rechtzeitig sämtliche ihm obliegenden Mitwirkungshandlungen vorgenommen, insbesondere eine evtl. vereinbarte Anzahlung sofort nach Fälligkeit geleistet hat.

Unsere gesamten AGBs finden Sie auf www.hmw-gmbh.de

Impressum

Herausgeber:
Hainsberger Metallwerk GmbH
Dresdner Straße 313
01705 Freital (Dresden)

Telefon: 0351/ 6471 0
Fax: 0351/ 6491 449
Internet: www.hmw-gmbh.de

Verkauf : 0351/ 6471-118 oder -178
e-Mail: lehrmittel@hmw-gmbh.de

Geschäftsführung: Ramon Toss, Gisela Toss und
Thomas Schicht
Gericht: Amtsgericht Dresden HRB 518
Bankverbindung: Commerzbank AG
Konto 0370 555 900
BLZ 850 800 00
USt.- IdNr.: DE 140461052
Steuer- Nr.: 210/110/04544

Bildnachweis Titel: © ehrenberger-bilder, © Monkey
Business, © demarco, © Gosteli – fotolia.com

Unser Katalog erscheint vier mal jährlich zu den Zwischen- und Abschlussprüfungen.

