

Ihr Partner für
Prüfungssätze
aus Sachsen

Prüfungsmaterialsätze

Abschlussprüfung / Abschlussprüfung Teil 2

Metallberufe

Elektroberufe

Mechatronik



Sommer 2023

An die Ausbildungsabteilung Ihres Unternehmens

Sehr geehrte Damen, sehr geehrte Herren,

mit viel Einsatz haben Sie in den zurückliegenden Wochen Ihre Azubis auf die praktische und schriftliche Zwischen- und Abschlussprüfung vorbereitet.

Sie vermitteltem Ihrem Auszubildenden alle Kenntnisse und Fertigkeiten, um die anstehende Prüfung erfolgreich zu meistern. Das geeignete Arbeitsmaterial ist ein wichtiger Baustein des Prüfungserfolges.

Wir, die Hainsberger Metallwerk GmbH, empfehlen uns als leistungsstarker Partner für die Bereitstellung von Prüfungsmaterialsätzen im Bereich Metall- und Elektroberufe, sowie Mechatroniker.

◆ flexibel ◆ termintreu ◆ kompetent ◆

In eigener Metallbearbeitung produzieren wir seit 25 Jahren alle wesentlichen Prüfungsteile für Metallberufe selbst. Alle Einzelkomponenten werden sorgfältig von qualifizierten Mitarbeitern gefertigt, kontrolliert und zusammengestellt. Die Prüfungssätze entsprechen den veröffentlichten Richtlinien der IHK Region Stuttgart/ Prüfungsaufgaben- und Lehrmittelentwicklungsstelle (PAL).

Damit wollen wir unseren Beitrag für den Erfolg Ihrer Auszubildenden leisten.

In unserem Katalog finden Sie alle lieferbaren Prüfungsmaterialsätze für die aktuelle Prüfung, Projektarbeiten und Sätze für die Prüfungsvorbereitung.

Unser Team steht Ihnen gern für weitere Unterstützung zur Verfügung.

Mit freundlichem Gruß

Ihre
Hainsberger Metallwerk GmbH

Ansprechpartner: **Frau Schrader** **Tel.: 0351/6471 178**
Herr Ostie **Tel.: 0351/6471 118**



Inhaltsverzeichnis

Praktische Abschlussprüfung / Abschlussprüfung Teil 2 – Sommer 2023

Aktuelle Prüfung

Seite

Teil 2	Anlagenmechaniker/-in	
	Anlagenbau/Instandhaltung/Rohrsystemtechnik Berufs-Nr. 4011/4013/4014	5
	Fachpraktiker/-in für Zerspanungstechnik	
	Drehmaschinensysteme Berufs-Nr. 7542	5
	Industriemechaniker/-in	
	Feingerätebau Berufs-Nr. 4021	6
	Instandhaltung Berufs-Nr. 4022	6
	Maschinen- und Anlagenbau Berufs-Nr. 4023	7
	Produktionstechnik Berufs-Nr. 4024	8
	Pneumatikkoffer zum Ausleihen	12
	Konstruktionsmechaniker/-in	
	Ausrüstungstechnik Berufs-Nr. 4041	12
	Feinblechbau Berufs-Nr. 4042	14
	Schweißtechnik Berufs-Nr. 4044	14
	Stahl- und Metallbau Berufs-Nr. 4045	14
	Werkzeugmechaniker/-in	
	Formentechnik Berufs-Nr. 4051	15
	Stanztechnik Berufs-Nr. 4053	15
	Vorrichtungstechnik Berufs-Nr. 4054	15
	Zerspanungsmechaniker/-in	
Drehmaschinensysteme Berufs-Nr. 4062	16	
Fräsmaschinensysteme Berufs-Nr. 4063	16	

Abgeschlossene Prüfungen zur Vorbereitung

Teil 2	Anlagenmechaniker/-in	
	Anlagenbau / Instandhaltung / Rohrsystemtechnik	
	Sommer 21/Winter 21/22 Berufs-Nr. 3921/3923/3924	17
	Fachpraktiker/-in für Zerspanungsmechanik	
	Drehmaschinensysteme Winter 20/21/Winter 21/22/Winter 22/23	
	Berufs-Nr. 7542	17
	Industriemechaniker/-in	
	Feingerätebau Winter 20/21/Sommer 21/Sommer 22 Berufs-Nr. 3931/4021	18
	Konstruktionsmechaniker/-in	
	Ausrüstungstechnik Sommer 22/Winter 22/23 Berufs-Nr. 4041	19
	Feinblechbau Winter 21/22/Sommer 22 Berufs-Nr. 3942/4042	20
	Schweißtechnik Winter 19/20/Sommer 21/Winter 21/22/Winter 22/23	
	Berufs-Nr. 3944	21
Stahl- und Metallbau Sommer 19/Winter 19/20/Winter 20/21/		
Sommer 21/Sommer 22 Berufs-Nr. 3945/4045	22	

Abgeschlossene Prüfungen zur Vorbereitung

Teil 2	Werkzeugmechaniker/-in	
	Formentechnik	Winter 22/23/Winter 21/22 Berufs-Nr. 405123
	Zerspanungsmechaniker/-in	
	Drehmaschinensysteme	Sommer 21/Winter 22/23 Berufs-Nr. 4002/406223
	Fräsmaschinensysteme	Sommer 21/Winter 21/22 Berufs-Nr. 4063/4003.....24

Aktuelle Prüfung

Abschluss- prüfung	Fachkraft für Metalltechnik	
	Konstruktionstechnik	Berufs-Nr. 071725
	Montagetechnik	Berufs-Nr. 071625
	Zerspanungstechnik	Berufs-Nr. 071825
	Metallbearbeiter/-in	Berufs-Nr. 7005.....25

Abgeschlossene Prüfungen zur Vorbereitung

Abschluss- prüfung	Fachkraft für Metalltechnik	
	Konstruktionstechnik	Winter 21/22/Sommer 22/Winter 22/23 Berufs-Nr. 071726
	Montagetechnik	Sommer 22 Berufs-Nr. 071627
	Zerspanungstechnik	Winter 20/21 Berufs-Nr. 071827

	Musterprüfung für Metallberufe28
--	--	---------

	Projektarbeiten für Metallberufe29
--	--	---------

Aktuelle Prüfung

	Teil 2 Elektroniker/-in für Betriebstechnik	Berufs-Nr. 3090.....32
--	--	------------------------

Aktuelle Prüfung

Teil 2	Mechatroniker/in	Berufs-Nr. 094233
	Achsenmodell33
	Standardbausatz36
	Einzelteile37

	Auszug aus unseren Liefer- und Zahlungsbedingungen39
--	---	---------

Die Abbildungen im Katalog entsprechen nicht dem aktuellen Prüfungssatz, sie sind ähnlich.

Praktische Abschlussprüfung Teil 2 Sommer 2023

Anlagenmechaniker/-in

Anlagenbau
Instandhaltung
Rohrsystemtechnik

Berufs-Nr. **4011**
Berufs-Nr. **4013**
Berufs-Nr. **4014**

	<i>Bestell-Nr.</i>	<i>Preis (€)</i> <i>alle Preise zzgl. MwSt.</i>
Kompletter Materialsatz Halbzeuge, Normteile u. Einbaugestell PAL Pos. I/1-5, II/1-20, III/1 Seite 2	AT 1232.42.50	2.549,00

Fachpraktiker/-in für Zerspanungsmechanik

Drehmaschinensysteme

Berufs-Nr. **7542**

Kompletter Materialsatz Halbzeuge und Normteile PAL Pos. I/1-4, II/1 Seite 2	AT 1232.42.67	245,00
---	---------------	---------------

Wir gewähren bei Lieferung von kompletten Prüfungssätzen für alle Metallberufe folgende

Rabatte:	ab	5 Sätzen	5%
	ab	10 Sätzen	8%
	ab	15 Sätzen	12%

außer bei Baugruppen mit *

Alle Preise incl. Verpackung, zzgl. MwSt. excl. Versandkosten.
Der **Versandkostenanteil** (bis 30 kg und einem Warenwert bis 500 €) **beträgt 7,90 €** pro Paket innerhalb Deutschlands.

Bei allen anderen Versandarten werden die tatsächlich entstandenen Kosten weiterberechnet.

Zahlungsbedingungen: 10 Tage 2% Skonto, 30 Tage netto

Sollten Sie Fragen zu unserem Angebot haben, rufen Sie uns bitte an, wir beraten Sie gern.



Praktische Abschlussprüfung Teil 2 Sommer 2023

Industriemechaniker/-in

Feingerätebau

Berufs-Nr. **4021**

	Bestell-Nr.	Preis (€) alle Preise zzgl. MwSt.
Kompletter Materialsatz Halbzeuge und Normteile PAL I/1-9, II/1-5 Seite 3	AT 1232.42.53	85,00

Industriemechaniker/-in

Instandhaltung

Berufs-Nr. **4022**

Kompletter Materialsatz Halbzeuge und Normteile PAL-Materialbereitstellungsliste Seite 3-5	AT 1232.42.54	859,00
---	---------------	---------------

Sie stellen Ihren Bausatz gern selbst zusammen, dann wählen Sie bitte aus unserem Sortiment:

I Halbzeuge Zusammenbau PAL Pos. I/1-6 Seite 3	AT 1232.42.54 HZ	72,00
I Halbzeuge Baugruppe 1 PAL Pos. I/1-8 Seite 3	AT 1232.42.54/1 HZ	159,00
I Halbzeuge Baugruppe 2 PAL Pos. I/1-10 Seite 3	AT 1232.42.54/2 HZ	169,00
II Normteile Zusammenbau PAL Pos. II/1-5 Seite 4	AT 1232.42.54 NT	8,00
II Normteile Baugruppe 1 PAL Pos. II/1-7 Seite 4	AT 1232.42.54/1 NT	28,00
II Normteile Baugruppe 2 PAL Pos. II/1-6 Seite 4	AT 1232.42.54/2 NT	17,00
III Baugruppe 3 Profile PAL Pos. II/1-4 Seite 4	AT 1204.42.54 P	160,00
IV Neue Halbzeuge und Normteile PAL Pos. IV/Zusammenbau Pos. 1-5, Baugruppe 3 1-22 Seite 5	AT 1232.42.54/IV	246,00

Praktische Abschlussprüfung Teil 2 Sommer 2023

Industriemechaniker/-in

Instandhaltung

Berufs-Nr. **4022**

	Bestell-Nr.	Preis (€) alle Preise zzgl. MwSt.
Umrüstbausatz von Sommer- und Winterprüfung 2022/23 auf Sommerprüfung 2023 PAL Pos. I/Halbzeuge Zusammenbau Pos. 3-6 Seite 3 II/Normteile Zusammenbau Pos. 1, 3 (1x), 4 Seite 4 und IV/Neue Halbzeuge und Normteile komplett Seite 5	AT 1232.42.54 U	285,00

Industriemechaniker/-in

Maschinen- und Anlagenbau

Berufs-Nr. **4023**

Kompletter Materialsatz Halbzeuge, Normteile und Hilfsmittel ohne Hilfsmittel PAL-Materialbereitstellungsliste Seite 3-4	AT 1232.42.55 AT 1232.42.55OH	990,00 985,00
--	----------------------------------	-------------------------

Sie stellen Ihren Bausatz gern selbst zusammen, dann wählen Sie bitte aus unserem Sortiment:

Industriemechaniker/-in Maschinen- und Anlagenbau komplett ohne Profilbaukasten, ohne Hilfsmittel Seite 3-4	AT 1232.42.55 oP	560,00
I Profil- u. Materialbaukasten (Einzelteile) PAL Pos. I/1-14 Seite 3	AT 1152.42.55 B	425,00
II Halbzeuge PAL II/Zusammenbau Pos. 1, Baugruppe 2 Pos. 1-9, Baugruppe 3 Pos. 1-16 Seite 3-4	AT 1232.42.55 HZ	432,00
III Normteile PAL III/Zusammenbau Pos. 1-4 Baugruppe 2 Pos. 1-12, Baugruppe 3 Pos. 1-17 Seite 4-5	AT 1232.42.55 NT	130,00
IV Hilfsmittel für 1-5 Teilnehmer PAL Pos. IV/1 Seite 5	AT 1194.42.55 HM	6,00



Praktische Abschlussprüfung Teil 2 Sommer 2023

Industriemechaniker/-in

Maschinen- und Anlagenbau

Berufs-Nr. **4023**

	<i>Bestell-Nr.</i>	<i>Preis (€) alle Preise zzgl. MwSt.</i>
Umrüstbausatz von Winterprüfung 2022/23 auf Sommerprüfung 2023 PAL Pos. II/Halbzeuge Zusammenbau Pos.1, Baugruppe 2 Pos. 3-9, Baugruppe 3 Pos. 1-16, III/Norm- und Bauteile komplett Seite 3-5	AT 1232.42.55 WS	369,00

Industriemechaniker/-in

Produktionstechnik

Berufs-Nr. **4024**

	<i>Bestell-Nr.</i>	<i>Preis (€) alle Preise zzgl. MwSt.</i>
Kompletter Materialsatz Halbzeuge und Normteile PAL-Materialbereitstellungsliste Seite 3-4	AT 1232.42.56	650,00

Sie stellen Ihren Bausatz gern selbst zusammen, dann wählen Sie bitte aus unserem Sortiment:

I Halbzeuge PAL Pos. I/1-21 Seite 3	AT 1232.42.56 HZ	605,00
II Neue Halbzeuge PAL Pos. II/1-3 Seite 3	AT 1232.42.56/II HZ	35,00
III Normteile PAL Pos. III/1-12 Seite 4	AT 1232.42.56 NT	16,00
Umrüstbausatz von Winterprüfung 2022/23 auf Sommerprüfung 2023 PAL Pos. II/Neue Halbzeuge Pos. 1-3 Seite 3	AT 1232.42.56 WS	65,00

Praktische Abschlussprüfung Teil 2 Sommer 2023

Industriemechaniker/-in

Produktionstechnik

Berufs-Nr. **4024**

	<i>Bestell-Nr.</i>	<i>Preis (€) alle Preise zzgl. MwSt.</i>
Pneumatische Steuerung * Pos. I/4-22 Seite 27 zusammengestellt nach Schaltplan ohne Montageplatte (Schraubversion/Festo)	11212	610,00
Pneumatische Steuerung * Einzelteile		
Montageplatte 550 x 700 mm PAL Pos. I/1-3	10378	54,00
Doppeltwirkender Zylinder PAL-Liste I/4	10405	50,40
5/2-Wegeventil (Impulsventil) PAL-Liste I/5	10406	56,30
5/2-Wegeventil PAL-Liste I/6	10415	55,10
3/2-Wegeventil PAL-Liste I/7	10404	41,10
3/2-Wegeventil PAL-Liste I/8	10416	31,20
3/2-Wegeventil PAL-Liste I/9	10408	26,40
Zeitverzögerungsventil Zeitglied 2s bis 30s PAL-Liste I/10	10417	168,80
Drosselrückschlagventil PAL-Liste I/11	10407	21,70
Zweidruckventil PAL-Liste I/13	10419	31,20
Ventilblock/Verteilerblock PAL-Liste I/14	10409	58,60
Verschlussstopfen (VPE 10 Stk.) PAL-Liste I/17	10420	10,50
T-Steckverbinder (VPE 10 Stk.) PAL-Liste I/18	10410	39,00

Telefon 0351 / 6471-118 / -178

Metallberufe



Praktische Abschlussprüfung Teil 2 Sommer 2023

Industriemechaniker/-in

Produktionstechnik

Berufs-Nr. **4024**

	<i>Bestell-Nr.</i>	<i>Preis (€) alle Preise zzgl. MwSt.</i>
Kabelbinder 100 Stk. PAL-Liste I/19	10414	4,70
Kunststoffschlauch 4x 0,75 10 m PAL-Liste I/20	10411	16,90
Klebeetiketten 100 Stk. PAL-Liste I/21	10412	4,70
Schraubendreher PAL-Liste I/22	10413	2,40

Elektropneumatische Steuerung *
PAL Pos. I/4-30 Seite 28
zusammengestellt nach Schaltplan
ohne Montageplatte (Schraubversion/Festo)

11213

570,00

Elektropneumatische Steuerung * Einzelteile

Montageplatte 550 x 700 mm PAL Pos. I/1-3	10378	54,00
Doppeltwirkender Zylinder PAL-Liste I/4	10405	50,40
5/2-Wegeventil (24V) PAL-Liste I/5	10421	124,25
5/2-Wegeventil (24V) PAL-Liste I/6	10422	87,90
3/2-Wegeventil PAL-Liste I/7	10416	31,20
Leuchtmelder (24V) PAL-Liste I/10+8	10424	27,00
Elektrischer Stellschalter PAL-Liste I/11+8	10425	31,70
Relais (24V) PAL-Liste I/12	10426	25,80
Relais (24V) ansprechverzögert PAL-Liste I/13	10427	59,80

Praktische Abschlussprüfung Teil 2 Sommer 2023

Industriemechaniker/-in

Produktionstechnik

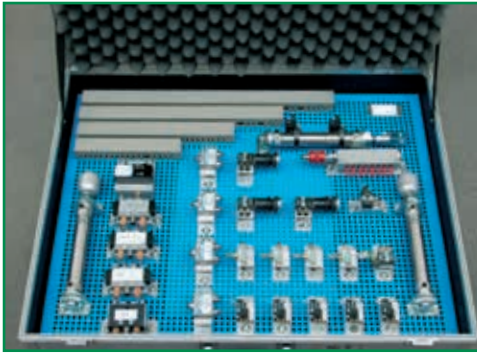
Berufs-Nr. 4024

	<i>Bestell-Nr.</i>	<i>Preis (€) alle Preise zzgl. MwSt.</i>
Reihenklemmleiste und Brücke PAL-Liste I/14	10428	80,70
Hutschiene und Befestigung PAL-Liste I/15	10429	6,10
Kabelkanalsatz PAL-Liste I/16	10430	13,30
Drosselrückschlagventil PAL-Liste I/18	10407	21,70
Näherungsschalter PAL-Liste I/19	10431	31,70
T-Steckverbinder (VPE 10 Stk.) PAL-Liste I/21	10410	39,00
Kunststoffschlauch 4x 0,75 10 m PAL-Liste I/22	10411	16,90
Kabelbinder 100 Stk. PAL-Liste I/23	10414	4,70
Kunststoffaderleitung blau 0,75 mm 100 m PAL-Liste I/25	10432	22,30
Aderendhülsen 0,75 mm ² 100 Stk. PAL-Liste I/26	10433	6,00
Klebeetiketten 100 Stk. PAL-Liste I/28	10412	4,70
Anschlussleitung 4 mm Stecker PAL-Liste I/29	10434	10,80
Schraubendreher PAL-Liste I/30	10413	2,40

Telefon 0351 / 6471-118 / -178

Metallberufe

Pneumatikkoffer zum Ausleihen



Die Ausleihgebühr für einen Pneumatikkoffer beträgt 190,00 € für die Zeit von 10 Werktagen zzgl. Versandkostenanteil. Jeder weitere Werktag wird mit 5,00 € berechnet.

Pneumatische Steuerung für	Berufs-Nr.
<i>Industriemechaniker Produktionstechnik</i> Abschlussprüfung Teil 1 und Teil 2	3930 3934
<i>Konstruktionsmechaniker Ausrüstungstechnik</i> Abschlussprüfung Teil 2	3941

	Bestell-Nr.	Preis (€) alle Preise zzgl. MwSt.
Pneumatikkoffer * komplett bestückt (zum Ausleihen)	AT 1104.42.56/57	190,00

Konstruktionsmechaniker/-in Berufs-Nr. **4041**

Ausrüstungstechnik

	Bestell-Nr.	Preis (€) alle Preise zzgl. MwSt.
Arbeitsaufgabe PAL Pos. Halbzeuge I/1-4 und Baugruppe 2 Pos. 1-2, Normteile II/1-3 Seite 1	AT 1232.42.57	85,00
Standardbauteilesatz Halbzeuge und Normteile PAL Pos. I/1-13, II/1-15 Seite 6	AT 1202.42.57 S	98,00

Praktische Abschlussprüfung Teil 2 Sommer 2023

Konstruktionsmechaniker/-in

Ausrüstungstechnik

Berufs-Nr. 4041

	<i>Bestell-Nr.</i>	<i>Preis (€) alle Preise zzgl. MwSt.</i>
Pneumatik (Baugruppe 3) * PAL Seite 3-5	10867	280,00
Pneumatik (Baugruppe 3) * Einzelteile		
Doppeltwirkender Zylinder mit Fußbefestigung und Gabelkopf M10 PAL-Liste P1 Seite 7	10868	62,00
5/2-Wegeventil (Impulsventil) PAL-Liste P2 Seite 7	10406	56,30
Drosselrückschlagventil PAL-Liste P3 Seite 7	10866	15,90
3/2-Wegeventil PAL-Liste P4 Seite 7	10408	26,40
Ventilblock PAL-Liste P5 Seite 7	10409	58,60
T-Steckverbinder (VPE 10 Stk.) PAL-Liste 9 Seite 7	10410	39,00
Kunststoffschlauch 4x 0,75 10 m PAL-Liste 10 Seite 7	10411	16,90
Klebeetiketten 100 Stk. PAL-Liste 11 Seite 7	10412	4,70
Schraubendreher PAL-Liste 13 Seite 7	10413	2,40
Kabelbinder 100 Stk. PAL-Liste 14 Seite 7	10414	4,70

Telefon 0351 / 6471-118 / -178

Metallberufe



Praktische Abschlussprüfung Teil 2 Sommer 2023

Konstruktionsmechaniker/-in

Feinblechbau

Berufs-Nr. **4042**

	<i>Bestell-Nr.</i>	<i>Preis (€) alle Preise zzgl. MwSt.</i>
Kompletter Materialsatz Halbzeuge und Normteile PAL Pos. I/1-10, II/1-2 Seite 1	AT 1232.42.58	87,00

Konstruktionsmechaniker/-in

Schweißtechnik

Berufs-Nr. **4044**

	<i>Bestell-Nr.</i>	<i>Preis (€) alle Preise zzgl. MwSt.</i>
Kompletter Materialsatz Halbzeuge und Normteile PAL Pos. I/1-8, II/1-3 Seite 1	AT 1232.42.59	159,00

Konstruktionsmechaniker/-in

Stahl- und Metallbau

Berufs-Nr. **4045**

	<i>Bestell-Nr.</i>	<i>Preis (€) alle Preise zzgl. MwSt.</i>
Kompletter Materialsatz Halbzeuge und Normteile PAL Pos. I/1-5, II/1-3 Seite 1	AT 1232.42.60	89,00



Praktische Abschlussprüfung Teil 2 Sommer 2023

Werkzeugmechaniker/-in

Formentechnik

Berufs-Nr. **4051**

	<i>Bestell-Nr.</i>	<i>Preis (€) alle Preise zzgl. MwSt.</i>
Arbeitsaufgabe Halbzeuge und Normteile PAL Pos. I/1-5, II/1-3 Seite 2	AT 1232.42.61	184,00
Standardbauteilesatz Halbzeuge und Normteile PAL Pos. I/1-6, II/1-7 Seite 4	AT 1194.42.61 S	345,00

Werkzeugmechaniker/-in

Stanztechnik

Berufs-Nr. **4053**

	<i>Bestell-Nr.</i>	<i>Preis (€) alle Preise zzgl. MwSt.</i>
Arbeitsaufgabe Halbzeuge und Normteile PAL Pos. I/1-13, II/1-9 Seite 2	AT 1232.42.62	424,00
Standardbauteilesatz Halbzeuge und Normteile PAL Pos. I/1-3, II/1-5 Seite 4 (Einzelteile)	AT 1152.42.62 S	419,00

Werkzeugmechaniker/-in

Vorrichtungstechnik

Berufs-Nr. **4054**

	<i>Bestell-Nr.</i>	<i>Preis (€) alle Preise zzgl. MwSt.</i>
Kompletter Materialsatz Halbzeuge und Normteile PAL Pos. I/1-9, II/1-10 Seite 2	AT 1232.42.63	184,00

Telefon 0351 / 6471-118 / -178

Metallberufe



Zerspanungsmechaniker/-in

Drehmaschinensysteme

Berufs-Nr. **4062**

	<i>Bestell-Nr.</i>	<i>Preis (€) alle Preise zzgl. MwSt.</i>
Kompletter Materialsatz Halbzeuge PAL Pos. I/1-4 Seite 4	AT 1232.42.64	125,00

Zerspanungsmechaniker/-in

Fräsmaschinensysteme

Berufs-Nr. **4063**

	<i>Bestell-Nr.</i>	<i>Preis (€) alle Preise zzgl. MwSt.</i>
Kompletter Materialsatz Halbzeuge und Normteile PAL Pos. I/1-5, II/1-2 Seite 4	AT 1232.42.65	135,00

Alle Preise incl. Verpackung, zzgl. MwSt. excl. Versandkosten.
Der **Versandkostenanteil** (bis 30 kg und einem Warenwert bis 500 €)
beträgt 7,90 € pro Paket innerhalb Deutschlands.

Bei allen anderen Versandarten werden die tatsächlich entstandenen
Kosten weiterberechnet.

Zahlungsbedingungen: 10 Tage 2% Skonto, 30 Tage netto

Zur Vorbereitung auf die aktuelle Abschlussprüfung Teil 2

Anlagenmechaniker/-in

Anlagenbau, Instandhaltung, Rohrsystemtechnik

Praktische Abschlussprüfung Teil 2 Sommer 2021

Berufs-Nr. **3921,**
3923, 3924

	<i>Bestell-Nr.</i>	<i>Preis (€)</i> <i>alle Preise zzgl. MwSt.</i>
Kompletter Materialsatz HZ+NT PAL-Liste Seite 2 und Blatt 1(2)	AT 1212.42.50	989,00
Prüfungsunterlagen		
Praktische Prüfung	AT 1212.42.50 AP	28,90
Schriftliche Prüfung	AT 1212.42.50 AS	28,90

Praktische Abschlussprüfung Teil 2 Winter 2021/22

Berufs-Nr. **3921,**
3923, 3924

Kompletter Materialsatz HZ+NT PAL-Liste Seite 2 und Blatt 1(1)	AT 1214.42.50	1.199,00
Prüfungsunterlagen		
Praktische Prüfung	AT 1214.42.50 AP	28,90
Schriftliche Prüfung	AT 1214.42.50 AS	28,90

Fachpraktiker/-in für Zerspanungsmechanik

Drehmaschinensysteme

Praktische Abschlussprüfung Teil 2 Winter 2020/21

Berufs-Nr. **7542**

Kompletter Materialsatz HZ PAL-Liste Seite 2	AT 1204.42.67	129,00
---	---------------	---------------



Fachpraktiker/-in für Zerspanungsmechanik

Drehmaschinensysteme

Praktische Abschlussprüfung Teil 2 Winter 2021/22

Berufs-Nr. **7542**

	Bestell-Nr.	Preis (€) alle Preise zzgl. MwSt.
Kompletter Materialsatz		
HZ PAL-Liste Seite 2	AT 1214.42.67	159,00
Prüfungsunterlagen		
Praktische Prüfung	AT 1214.42.67 AP	28,90
Schriftliche Prüfung	AT 1214.42.67 AS	28,90

Praktische Abschlussprüfung Teil 2 Winter 2022/23

Berufs-Nr. **7542**

Kompletter Materialsatz		
HZ PAL-Liste Seite 2	AT 1224.42.67	379,00
Prüfungsunterlagen		
Praktische Prüfung	AT 1224.42.67 AP	30,60
Schriftliche Prüfung	AT 1224.42.67 AS	30,60

Industriemechaniker/-in

Feingerätebau

Praktische Abschlussprüfung Teil 2 Winter 2020/21

Berufs-Nr. **3931**

Kompletter Materialsatz		
HZ+NT PAL-Materialbereitstellungsliste Seite 7	AT 1204.42.53	87,00

Zur Vorbereitung auf die aktuelle Abschlussprüfung Teil 2

Industriemechaniker/-in

Feingerätebau

Praktische Abschlussprüfung Teil 2 Sommer 2021

Berufs-Nr. **3931**

	<i>Bestell-Nr.</i>	<i>Preis (€) alle Preise zzgl. MwSt.</i>
Kompletter Materialsatz HZ+NT PAL-Materialbereitstellungsliste Seite 3	AT 1212.42.53	69,00
Prüfungsunterlagen		
Praktische Prüfung	AT 1212.42.53 AP	28,90
Schriftliche Prüfung	AT 1212.42.53 AS	28,90

Praktische Abschlussprüfung Teil 2 Sommer 2022

Berufs-Nr. **4021**

Kompletter Materialsatz HZ+NT PAL-Materialbereitstellungsliste Seite 3	AT 1222.42.53	88,00
Prüfungsunterlagen		
Praktische Prüfung	AT 1222.42.53 AP	28,90
Schriftliche Prüfung	AT 1222.42.53 AS	28,90

Konstruktionsmechaniker/-in

Ausrüstungstechnik

Praktische Abschlussprüfung Teil 2 Sommer 2022

Berufs-Nr. **4041**

Kompletter Materialsatz HZ+NT PAL-Materialbereitstellungsliste Seite 1	AT 1222.42.57	69,00
Prüfungsunterlagen		
Praktische Prüfung	AT 1222.42.57 AP	28,90
Schriftliche Prüfung	AT 1222.42.57 AS	28,90

Zur Vorbereitung auf die aktuelle Abschlussprüfung Teil 2

Konstruktionsmechaniker/-in

Ausrüstungstechnik

Praktische Abschlussprüfung Teil 2 Winter 2022/23

Berufs-Nr. **4041**

	Bestell-Nr.	Preis (€) alle Preise zzgl. MwSt.
Kompletter Materialsatz		
HZ+NT PAL-Materialbereitstellungsliste Seite 1	AT 1224.42.57	59,00
Prüfungsunterlagen		
Praktische Prüfung	AT 1224.42.57 AP	30,60
Schriftliche Prüfung	AT 1224.42.57 AS	30,60

Konstruktionsmechaniker/-in

Feinblechbau

Praktische Abschlussprüfung Teil 2 Winter 2021/22

Berufs-Nr. **3942**

Kompletter Materialsatz		
HZ+NT PAL-Materialbereitstellungsliste Seite 1	AT 1214.42.58	79,00
Prüfungsunterlagen		
Praktische Prüfung	AT 1214.42.58 AP	28,90
Schriftliche Prüfung	AT 1214.42.58 AS	28,90

Praktische Abschlussprüfung Teil 2 Sommer 2022

Berufs-Nr. **4042**

Kompletter Materialsatz		
HZ+NT PAL-Materialbereitstellungsliste Seite 1	AT 1222.42.58	84,00
Prüfungsunterlagen		
Praktische Prüfung	AT 1222.42.58 AP	28,90
Schriftliche Prüfung	AT 1222.42.58 AS	28,90

Konstruktionsmechaniker/-in

Schweißtechnik

Praktische Abschlussprüfung Teil 2 Winter 2019/20

Berufs-Nr. **3944**

	Bestell-Nr.	Preis (€) alle Preise zzgl. MwSt.
Kompletter Materialsatz HZ+NT PAL-Materialbereitstellungsliste Seite 1	AT 1194.42.59	199,00

Praktische Abschlussprüfung Teil 2 Sommer 2021

Berufs-Nr. **3944**

Kompletter Materialsatz HZ PAL-Materialbereitstellungsliste Seite 1	AT 1212.42.59	89,00
--	---------------	--------------

Prüfungsunterlagen		
Praktische Prüfung	AT 1212.42.59 AP	28,90
Schriftliche Prüfung	AT 1212.42.59 AS	28,90

Praktische Abschlussprüfung Teil 2 Winter 2021/22

Berufs-Nr. **3944**

Kompletter Materialsatz HZ+NT PAL-Materialbereitstellungsliste Seite 1	AT 1214.42.59	97,00
---	---------------	--------------

Prüfungsunterlagen		
Praktische Prüfung	AT 1214.42.59 AP	28,90
Schriftliche Prüfung	AT 1214.42.59 AS	28,90

Praktische Abschlussprüfung Teil 2 Winter 2022/23

Berufs-Nr. **3944**

Kompletter Materialsatz HZ+NT PAL-Materialbereitstellungsliste Seite 1	AT 1224.42.59	139,00
---	---------------	---------------

Prüfungsunterlagen		
Praktische Prüfung	AT 1224.42.59 AP	30,60
Schriftliche Prüfung	AT 1224.42.59 AS	30,60

Konstruktionsmechaniker/-in

Stahl- und Metallbau

Praktische Abschlussprüfung Teil 2 Sommer 2019

Berufs-Nr. **3945**

	Bestell-Nr.	Preis (€) alle Preise zzgl. MwSt.
Kompletter Materialsatz HZ PAL-Materialbereitstellungsliste Seite 6	AT 1192.42.60	79,00

Praktische Abschlussprüfung Teil 2 Winter 2019/20

Berufs-Nr. **3945**

Kompletter Materialsatz HZ+NT PAL-Materialbereitstellungsliste Seite 1	AT 1194.42.60	54,00
---	---------------	--------------

Praktische Abschlussprüfung Teil 2 Winter 2020/21

Berufs-Nr. **3945**

Kompletter Materialsatz HZ+NT PAL-Materialbereitstellungsliste Seite 1	AT 1204.42.60	59,00
---	---------------	--------------

Praktische Abschlussprüfung Teil 2 Sommer 2021

Berufs-Nr. **3945**

Kompletter Materialsatz HZ+NT PAL-Materialbereitstellungsliste Seite 1	AT 1212.42.60	85,00
---	---------------	--------------

Prüfungsunterlagen		
Praktische Prüfung	AT 1212.42.60 AP	28,90
Schriftliche Prüfung	AT 1212.42.60 AS	28,90

Praktische Abschlussprüfung Teil 2 Sommer 2022

Berufs-Nr. **4045**

Kompletter Materialsatz HZ+NT PAL-Materialbereitstellungsliste Seite 1	AT 1222.42.60	99,00
---	---------------	--------------

Prüfungsunterlagen		
Praktische Prüfung	AT 1222.42.60 AP	28,90
Schriftliche Prüfung	AT 1222.42.60 AS	28,90

Zur Vorbereitung auf die aktuelle Abschlussprüfung Teil 2

Werkzeugmechaniker/-in

Formentechnik

Praktische Abschlussprüfung Teil 2 Winter 2022/23

Berufs-Nr. **4051**

	<i>Bestell-Nr.</i>	<i>Preis (€) alle Preise zzgl. MwSt.</i>
Kompletter Materialsatz HZ+NT PAL-Materialbereitstellungsliste Seite 2	AT 1224.42.61	92,00

Prüfungsunterlagen		
Praktische Prüfung	AT 1224.42.61 AP	30,60
Schriftliche Prüfung	AT 1224.42.61 AS	30,60

Praktische Abschlussprüfung Teil 2 Winter 2021/22

Berufs-Nr. **4051**

Kompletter Materialsatz HZ+NT PAL-Materialbereitstellungsliste Seite 2	AT 1214.42.61	89,00
---	---------------	--------------

Prüfungsunterlagen		
Praktische Prüfung	AT 1214.42.61 AP	28,90
Schriftliche Prüfung	AT 1214.42.61 AS	28,90

Zerspanungsmechaniker/-in

Drehmaschinensysteme

Praktische Abschlussprüfung Teil 2 Sommer 2021

Berufs-Nr. **4002**

Kompletter Materialsatz HZ PAL-Materialbereitstellungsliste Seite 4	AT 1212.42.64	49,00
--	---------------	--------------

Prüfungsunterlagen		
Praktische Prüfung	AT 1212.42.64 AP	28,90
Schriftliche Prüfung	AT 1212.42.64 AS	28,90

Zur Vorbereitung auf die aktuelle Abschlussprüfung Teil 2

Zerspanungsmechaniker/-in

Drehmaschinensysteme

Praktische Abschlussprüfung Teil 2 Winter 2022/23

Berufs-Nr. **4062**

	<i>Bestell-Nr.</i>	<i>Preis (€) alle Preise zzgl. MwSt.</i>
Kompletter Materialsatz		
HZ PAL-Materialbereitstellungsliste Seite 4	AT 1224.42.64	70,00
Prüfungsunterlagen		
Praktische Prüfung	AT 1224.42.64 AP	30,60
Schriftliche Prüfung	AT 1224.42.64 AS	30,60

Zerspanungsmechaniker/-in

Fräsmaschinensysteme

Praktische Abschlussprüfung Teil 2 Sommer 2021

Berufs-Nr. **4063**

Kompletter Materialsatz		
HZ+NT PAL-Materialbereitstellungsliste Seite 4	AT 1212.42.65	69,00
Prüfungsunterlagen		
Praktische Prüfung	AT 1212.42.65 AP	28,90
Schriftliche Prüfung	AT 1212.42.65 AS	28,90

Praktische Abschlussprüfung Teil 2 Winter 2021/22

Berufs-Nr. **4003**

Kompletter Materialsatz		
HZ+NT+HM PAL-Materialbereitstellungsliste Seite 4	AT 1214.42.65	90,00
Prüfungsunterlagen		
Praktische Prüfung	AT 1214.42.65 AP	28,90
Schriftliche Prüfung	AT 1214.42.65 AS	28,90

Praktische Abschlussprüfung Sommer 2023

Fachkraft für Metalltechnik

Konstruktionstechnik

Berufs-Nr. **0717**

	<i>Bestell-Nr.</i>	<i>Preis (€) alle Preise zzgl. MwSt.</i>
Kompletter Materialsatz Halbzeuge und Normteile PAL-Pos. I/1-9, II/1-9 Seite 2	1232.42.32	101,00

Fachkraft für Metalltechnik

Montagetechnik

Berufs-Nr. **0716**

Kompletter Materialsatz Halbzeuge und Normteile PAL-Pos. I/1-15, II/1-7 Seite 2	1232.42.31	145,00
Montageplatte komplett 550 x 700 mm (Schraubversion) mit Bolzen und Schild	10378	54,00
Elektropneumatische Steuerung PAL Pos. 4-14 Seite 7	10839	170,00

Fachkraft für Metalltechnik

Zerspanungstechnik

Berufs-Nr. **0718**

Kompletter Materialsatz Halbzeuge und Normteile PAL Pos. I/1-6, Normteile II/1-3 Seite 5	1232.42.33	85,00
---	------------	--------------

Metallbearbeiter/-in

Berufs-Nr. **7005**

Kompletter Materialsatz Halbzeuge, Normteile und Hilfsmittel PAL Pos. I/1-14, II/1-5, III/1 Seite 2	1232.42.17	419,00
--	------------	---------------



Zur Vorbereitung auf die aktuelle Abschlussprüfung

Fachkraft für Metalltechnik

Konstruktionstechnik

Berufs-Nr. 0717

Praktische Abschlussprüfung Winter 2021/22

	Bestell-Nr.	Preis (€) alle Preise zzgl. MwSt.
Kompletter Materialsatz		
HZ+NT PAL-Materialbereitstellungsliste Seite 2	1214.42.32	96,00
Prüfungsunterlagen		
Praktische Prüfung	1214.42.32 AP	22,65
Schriftliche Prüfung	1214.42.32 AS	28,90

Praktische Abschlussprüfung Sommer 2022

Kompletter Materialsatz		
HZ+NT PAL-Materialbereitstellungsliste Seite 2	1222.42.32	94,00
Prüfungsunterlagen		
Praktische Prüfung	1222.42.32 AP	22,65
Schriftliche Prüfung	1222.42.32 AS	28,90

Praktische Abschlussprüfung Winter 2022/23

Kompletter Materialsatz		
HZ+NT+HM PAL-Materialbereitstellungsliste Seite 2	1224.42.32	125,00
Prüfungsunterlagen		
Praktische Prüfung	1224.42.32 AP	23,90
Schriftliche Prüfung	1224.42.32 AS	30,60

Zur Vorbereitung auf die aktuelle Abschlussprüfung

Fachkraft für Metalltechnik

Montagetechnik

Berufs-Nr. 0716

Praktische Abschlussprüfung Sommer 2022

	Bestell-Nr.	Preis (€) alle Preise zzgl. MwSt.
Kompletter Materialsatz HZ+NT PAL-Materialbereitstellungsliste Seite 2	1222.42.31	128,00
Prüfungsunterlagen		
Praktische Prüfung	1222.42.31 AP	22,65
Schriftliche Prüfung	1222.42.31 AS	28,90

Fachkraft für Metalltechnik

Zerspanungstechnik

Berufs-Nr. 0718

Praktische Abschlussprüfung Winter 2020/21

Kompletter Materialsatz HZ PAL-Materialbereitstellungsliste Seite 5	1204.42.33	25,00
--	------------	--------------

Solange der Vorrat reicht!



Musterprüfung für Abschlussprüfung Teil 1

(nur für Übungszwecke)

Verfahrensmechaniker/-in

Kunststoff- und Kautschuktechnik

Berufs-Nr. 1940

	<i>Bestell-Nr.</i>	<i>Preis (€) alle Preise zzgl. MwSt.</i>
Mechanische Baugruppe komplett HZ+NT+HM PAL-Pos. I/1-11, II/1-8, III/1-4 S. 22 der M1940	M 1141.42.13	75,00

Sie stellen Ihren Bausatz gern selbst zusammen, dann wählen Sie bitte aus unserem Sortiment:

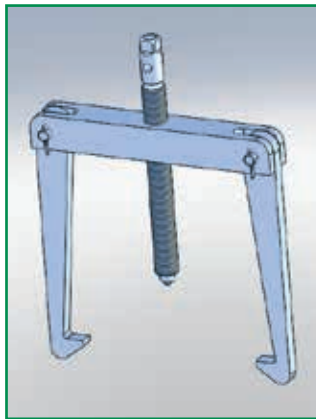
Halbzeuge PAL-Pos. I/1-11 Seite 22 der M1940	M 1141.42.13 HZ	49,00
Normteile PAL-Pos. II/1-8 Seite 22 der M1940	M 1141.42.13 NT	5,00
Hilfsmittel PAL-Pos. III/1-4 Seite 22 der M1940	M 1141.42.13 HM	25,00
Standardbaugruppe Trägerprofil PAL-Pos. I/1, 2 und 4, 5 Seite 24 und 25 der M1940	AT 1141.42.13 S	49,00
Montageplatte 700 x 550 mm (Schraubversion) komplett mit Bolzen und Schild PAL-Pos. I/1-3 Seite 26 der M1940	10378	54,00
PAL-Musteraufgabenstellung Abschlussprüfung Teil 1 Berufs-Nr. 1940	M 1141.42.13 A	28,00

Projektarbeiten für Metallberufe

Mit diesen Projektarbeiten werden den Auszubildenden wichtige Kenntnisse des Metallhandwerkes vermittelt. Ein anspruchsvoller Praxiskomplex wird durch einen abgestimmten Theorieteil abgerundet.

Bei den theoretischen Aufgabenstellungen handelt es sich unter anderem um:

- Lesen von Fertigteilzeichnungen
- Auswerten von Einzelteilzeichnungen
- Erstellen von Fertigungs- und Prüfplänen
- Einschätzen der Fertigung und der Qualitätssicherung
- Berechnen bauteilbezogener Kenngrößen
- Ermitteln von Fertigungsparameter

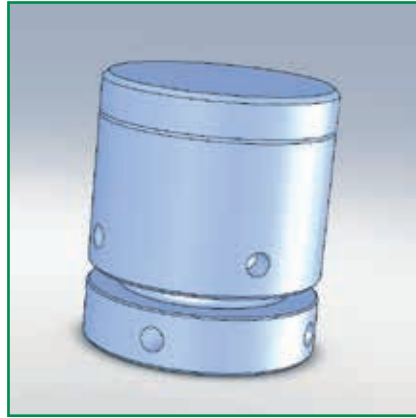


Abzieher zweiarmig

1. Lehrjahr für alle Metallberufe geeignet

<i>Bezeichnung</i>	<i>Bestell-Nr.</i>	<i>Preis € / Stück alle Preise zzgl. MwSt.</i>
Komplett, Materialsatz mit beiden Unterlagen	1000.42.01	55,00
Materialsatz	1000.42.01/1	19,00
Unterlagen für den Auszubildenden	A 1000.42.01/2	19,00
Unterlagen für den Ausbilder	A 1000.42.01/3	22,00

Projektarbeiten für Metallberufe

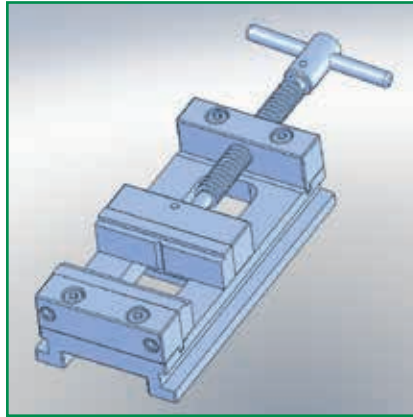


Verstellbarer Anschlag

2. Lehrjahr zum Beispiel für Zerspanungsmechaniker, Werkzeugmechaniker oder Industriemechaniker geeignet

<i>Bezeichnung</i>	<i>Bestell-Nr.</i>	<i>Preis € / Stück alle Preise zzgl. MwSt.</i>
Komplett, Materialsatz mit beiden Unterlagen	1000.42.02	54,00
Materialsatz	1000.42.02/1	18,00
Unterlagen für den Auszubildenden	A 1000.42.02/2	19,00
Unterlagen für den Ausbilder	A 1000.42.02/3	22,00

Projektarbeiten für Metallberufe



Maschinenschraubstock

2. bzw. 3. Lehrjahr zum Beispiel für Zerspanungsmechaniker, Werkzeugmechaniker oder Industriemechaniker geeignet

<i>Bezeichnung</i>	<i>Bestell-Nr.</i>	<i>Preis € / Stück alle Preise zzgl. MwSt.</i>
Komplett, Materialsatz mit Spindel und beiden Unterlagen	1000.42.03 S	81,00
Materialsatz, Trapezinnengewinde und Spindel vorgefertigt	1000.42.03/1 S	39,00
Unterlagen für den Auszubildenden	A 1000.42.03/2	22,00
Unterlagen für den Ausbilder	A 1000.42.03/3	25,00

PAL-Pos.	Bezeichnung	Bestell-Nr.	Preis €/Satz
			alle Preise zzgl. MwSt.
1-8	Bausatz Prozesssimulation komplett Leiterplatte Prozesssimulation Bausatz zur Bestückung der Leiterplatte PAL-Liste Seite 5	11259-11/223	21,50
1-47	Standard-Materialsatz ohne Seitenteile	11123-11/223	1.750,00
1	Montageplatte 2x 600 x 600 mm verz. inkl. Schutzleiteranschluss PAL-Liste Seite 7	10033-11/223	85,00
	Seitenteil 2x 300 x 600 mm passend zur Montageplatte	10032-11/223	84,00
24	Steckkartenhalter 32-polig PAL-Liste Seite 8	10024-11/223	34,00

Bitte bestellen Sie rechtzeitig! Die Lieferzeit für Elektrobaugruppen kann bis zu ca. 4 Wochen betragen.

Elektrobaugruppen sind vom Umtausch ausgeschlossen.

Achsenmodell

PAL-Pos.	Bezeichnung	Bestell-Nr.	Preis € / Satz
			alle Preise zzgl. MwSt.
I/1-19	Achsenmodell komplett, fertig montiert , mit Motor, Sensorik, Adapterplatte, Schütz und allen elektrischen, pneumatischen und mechanischen Bauteilen PAL-Liste Seite 9	11253	1.439,00
Einzelkomponenten oder andere Varianten			
I/5, 7-9	Achsenmodell fertig montiert, ohne Sensorik, mit Motor, CEE-Stecker 4pol. und Anschlussleitung	10824	469,00
I/5, 7-9	Achsenmodell als Bausatz , ohne Sensorik, mit Motor, CEE-Stecker 4pol. und Anschlussleitung	10825	430,00
I/5	Achsenmodell fertig montiert, ohne Sensorik, Motor und elektrischen Anbauteilen	10826	310,00
I/5	Achsenmodell als Bausatz , ohne Sensorik, Motor und elektrischen Anbauteilen	10827	275,00
I/1	Kunststoffschlauch PUN-4 x 0,75 (5 Meter) PAL-Liste Seite 9	10411	16,90
I/2	Doppeltwirkender Zylinder 10 mm, Hub 60 mm mit Befestigungswinkel, Gabel- und Gelenkkopf PAL-Liste Seite 9	10828	50,60
I/3	Drosselrückschlagventil Abluftdrosselung, einstell- u. sicherbar PAL-Liste Seite 9	10829	15,90

Achsenmodell

PAL-Pos.	Bezeichnung	Bestell-Nr.	Preis €/Satz
			alle Preise zzgl. MwSt.
I/4	Näherungsschalter 24V DC mit Befestigungselement und Anschlussleitung sowie Steckverbinder M12 PAL-Liste Seite 9	10830	28,90
I/6	Schütz 24V DC, 2NC, 2NO PAL-Liste Seite 9	10669	47,00
I/7	Getriebemotor 25W, 50Hz, 0,16A, 1300 U/min, Getriebe 1:9	10668	175,00
I/8-9	CEE-Stecker 4pol. und Anschlussleitung 4x1,5 mm ² PAL-Liste Seite 9	10670	35,00
I/10	Induktiver Näherungsschalter 24V DC, 3-Leiter, 1NO, PNP, M12, Anschlussleitung PAL-Liste Seite 9	10448	45,00
I/11	Leuchtmittel rot 24V für Eaton M22 Baureihe PAL-Liste Seite 9	10725	11,90
I/14-16	Anbausatz Sicherung 3 pol. Sicherungssockel, Sicherungen 10A, Schraubkappen und Passhülsen PAL Liste Seite 9	10831	17,90
	Kunststoffaderleitungen je 5 Meter in schwarz, hellblau, grün/gelb H07V-K 1,5 mm ² je 10 Meter in dunkelblau H05V-K 0,5 mm ²	10941	10,00
I/12	Einbau-Leuchttaster mit Leuchtmittel , 1 NO, weiß, 24 V PAL-Liste Seite 9	10840	22,00
11	Permanentelektromagnet Seite 27 Ø 20 mm, Höhe 25 mm, Gewinde 4 mm inkl. angeschlossener 1,5 m Anschlussleitung und beiliegendem Steckverbinder M12, 5-polig	11115	39,00

Praktische Abschlussprüfung Teil 2 Sommer 2023

Achsenmodell

PAL-Pos.	Bezeichnung	Bestell-Nr.	Preis €/ Satz
			alle Preise zzgl. MwSt.
I/18	Halbzeuge ohne Zuordnung PAL-Liste Seite 9 und Seite 31 Distanzstück, Positionierplatte	11255	35,00
I/17	Baugruppe nach Skizzen PAL-Liste Seite 9 und Seite 30 und Normteile Pos. 1-10, 12, 14-18, 20, 21, 31, 32, 34-39	11254	338,00
I/19	Gabellichtschränke inkl. Anschlussleitung 2 Meter und Stecker (Einzelteile) PAL-Liste Seite 9	11258	49,00
	Arbeitsaufgabe Elektro/Pneumatik Kunststoffaderleitung H07V-K 1,5 mm ² 3 m grün/gelb, 5 m schwarz, 3 m hellblau, 2,5 mm ² 6 m schwarz, H05V-K 0,5 mm ² 4 m dunkelblau, je 20x isolierte Aderendhülsen 0,5 mm ² , 1,5 mm ² , 2,5 mm ²	11155	18,00
	Umrüstbausatz Winterprüfung 2022/23 auf Sommerprüfung 2022/23 PAL Pos. 17, 18 Seite 9 und 30 Adapterplatte, Zylinderhalter 2, Winkel, Leiste 7, 8, 9.1, 9.2, Sensorhalter, Halbzeuge ohne Zuordnung, Normteile	11256	99,00
	Umrüstbausatz Sommerprüfung 2022 auf Sommerprüfung 2023 PAL Pos. 17, 18 Seite 9 und 30 Adapterplatte, Tischplatte, Magazin 3+4, Führungsleiste 5+6, Zylinderhalter, 3x Führungsklotz, Führungsleiste, Winkel, Leiste 7, 8, 9.1, 9.2, Sensorhalter, Halbzeuge ohne Zuordnung, Normteile	11257	218,00

Praktische Abschlussprüfung Teil 2 Sommer 2023

Standardbausatz

PAL-Pos.	Bezeichnung	Bestell-Nr.	Preis €/Satz
			alle Preise zzgl. MwSt.
	Mechatronik Standard-Materialsatz komplett 10378 Montageplatte 10435 Pneumatik 10436 Sensorik 10494 Steuerung SPS (zur Zeit kein Liefertermin möglich) 10495 Schaltschrank komplett (ohne mechanische Bearbeitung) 10501 Bedieneinheit Leerkasten 10502 Bedieneinheit Bauteile+ Hilfsmittel komplett PAL-Liste Seite 6-9 ohne Gestell	10504	3.550,00
Einzelkomponenten oder andere Varianten			
I/1	Montageplatte 700x550mm (Schraubversion) komplett mit Bolzen und Schild PAL-Liste Seite 6	10378	54,00
II/1-14	Pneumatik Bauteile+Hilfsmittel komplett (Festo) PAL-Liste Seite 6	10435	862,00
III/1-6	Sensorik Bauteile+Hilfsmittel komplett PAL-Liste Seite 7	10436	709,00
IV/1	Steuerung SPS SIMATIC S7-300 (CPU 314C-2 PN/DP) 24 digitale Ein- und Ausgänge PAL-Liste Seite 7 ohne Stromversorgung (zur Zeit kein Liefertermin möglich)	10494	445,00
V/1-39	Schaltschrank Bauteile+Hilfsmittel komplett PAL-Liste Seite 8 ohne Gestell und ohne mechan. Bearbeitung des Schaltschranks	10495	1.250,00



Praktische Abschlussprüfung Teil 2 Sommer 2023

Standardbausatz

PAL-Pos.	Bezeichnung	Bestell-Nr.	Preis €/Satz
			alle Preise zzgl. MwSt.
V/1	Schaltschrank ohne mechanische Bearbeitung 600x800x250 PAL-Liste Seite 8	10583	165,00
V/2	Stromversorgung 230/24V DC 4,2A PAL-Liste Seite 8	10582	75,00
V/3+27	Tragschiene, Kabelkanal PAL-Liste Seite 8	10498	35,00
V/4-26	Vormontage-Material für Schaltschrank PAL-Liste Seite 8	10499	855,00
V/2-27	Vormontage-Material für Schaltschrank komplett PAL-Liste Seite 8	10503	945,00
V/ 28-39	Verbrauchs-Material für Schaltschrank PAL-Liste Seite 8	10500	45,00
VI/1	Bedieneinheit Leerkasten PAL-Liste Seite 9	10501	55,00
VI/2-8	Bedieneinheit Bauteile komplett PAL-Liste Seite 9	10502	320,00

Einzelteile

PAL-Pos.	Bezeichnung	Bestell-Nr.	Preis €/Satz
			alle Preise zzgl. MwSt.
II/1	Doppeltwirkender Zylinder PAL-Liste Seite 6	10437	48,00
II/2	Doppeltwirkender Zylinder PAL-Liste Seite 6	10438	48,00
II/3, 4	Ventilinsel mit 3x 5/3-Wegeventil PAL-Liste Seite 6	10439	417,50



Praktische Abschlussprüfung Teil 2 Sommer 2023

Einzelteile

PAL-Pos.	Bezeichnung	Bestell-Nr.	Preis €/Satz
			alle Preise zzgl. MwSt.
II/5	3/2-Wegeventil PAL-Liste Seite 6	10440	82,90
II/6	Druckschalter bis 8 bar, 24V DC PAL-Liste Seite 6	10441	50,20
II/7	Einstellbares Druckregelventil PAL-Liste Seite 6	10442	64,50
II/8	Drosselrückschlagventil PAL-Liste Seite 6	10829	15,90
II/9	Schalldämpfer (sind in den Einzelteilen berücksichtigt) PAL-Liste Seite 6	-	-
II/10	Näherungsschalter PAL-Liste Seite 6	10830	28,90
II/11	Verdrahtungskanal 80 x 80 mm, 0,7 m PAL-Liste Seite 6	10445	19,70
III/2	Kapazitiver Näherungsschalter PAL-Liste Seite 7	10447	86,50
III/3	Induktiver Näherungsschalter PAL-Liste Seite 7	10448	45,00
III/4	Lichtleitersensor PAL-Liste Seite 7	10449	168,00
III/5	Aktor-/ Sensor-Verteilersystem M12-Buchse und Anschlussleitung PAL-Liste Seite 7	10450	89,50
III/6	T-Verteiler mit zwei M12 Kupplungen PAL-Liste Seite 6	10451	13,50

Bitte bestellen Sie rechtzeitig!



§ 2 Umfang der Lieferung

Für den Umfang der Lieferung ist der Inhalt unserer schriftlichen Auftragsbestätigung maßgebend. Im Falle eines von uns mit zeitlicher Bindung abgegebenen Angebotes und fristgerechter Annahme unseres Angebotes, das Angebot, sofern keine rechtzeitige Auftragsbestätigung vorliegt.

§ 3 Zahlungsbedingungen

Unsere Preise gelten mangels besonderer Vereinbarung ab Werk einschließlich Verladung im Werk, jedoch ausschließlich Verpackung, Versandkosten und Transportversicherung. Zu den Preisen kommt die Mehrwertsteuer in der jeweiligen gesetzlichen Höhe hinzu. Bei Auslandslieferungen hat der Besteller Zölle und sonstige Grenzabgaben zu tragen. Die Zahlung hat unabhängig vom Eingang der Ware und etwaiger Mängelrügen zu erfolgen, und zwar spätestens am 30. Tage nach Rechnungsdatum rein netto oder am 10. Tage nach Rechnungsdatum unter Abzug von 2 % Skonto.

§ 4 Liefer- und Leistungszeit, Verzögerungen

Liefer- und Ausführungsfristen sowie Liefertermine sind nur nach unserer schriftlichen Bestätigung für uns bindend. Eine vereinbarte Lieferfrist beginnt mit der Absendung der Auftragsbestätigung, jedoch nicht vor der Beibringung der vom Besteller zu beschaffenden Unterlagen, Genehmigungen, Freigaben, Vornahme sämtlicher ihm ansonsten obliegender Mitwirkungshandlungen, sowie vor Eingang einer vereinbarten Anzahlung. Ein fest vereinbarter Liefertermin ist überdies nur dann für uns bindend, wenn der Besteller rechtzeitig sämtliche ihm obliegenden Mitwirkungshandlungen vorgenommen, insbesondere eine evtl. vereinbarte Anzahlung sofort nach Fälligkeit geleistet hat.

Unsere gesamten AGBs finden Sie auf www.hmw-gmbh.de

Impressum

Herausgeber:
Hainsberger Metallwerk GmbH
Dresdner Straße 313
01705 Freital (Dresden)

Telefon: 0351/ 6471 0
Fax: 0351/ 6491 449
Internet: www.hmw-gmbh.de

Verkauf : 0351/ 6471-118 oder -178
e-Mail: lehrmittel@hmw-gmbh.de

Geschäftsführung: Ramon Toss, Gisela Toss und
Thomas Schicht
Gericht: Amtsgericht Dresden HRB 518
Bankverbindung: Commerzbank AG
Konto 0370 555 900
BLZ 850 800 00
USt.- IdNr.: DE 140461052
Steuer- Nr.: 210/110/04544

Bildnachweis Titel: © Jens Richter, © Marijan Kucan, © Gina Sanders, © Oli_ok – fotolia.com

Unser Katalog erscheint vier mal jährlich zu den Zwischen- und Abschlussprüfungen.