

Ihr Partner für
Prüfungssätze
aus Sachsen

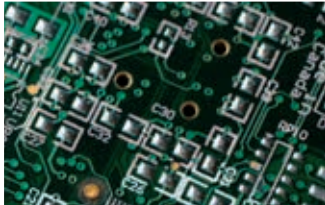
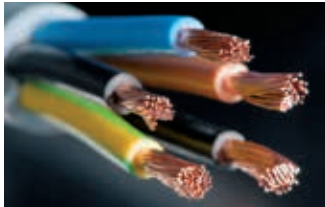
Prüfungsmaterialsätze

Zwischenprüfung / Abschlussprüfung Teil 1

Metallberufe

Elektroberufe

Mechatronik



An die Ausbildungsabteilung Ihres Unternehmens

Sehr geehrte Damen, sehr geehrte Herren,

mit viel Einsatz haben Sie in den zurückliegenden Wochen Ihre Azubis auf die praktische und schriftliche Zwischen- und Abschlussprüfung vorbereitet.

Sie vermitteltem Ihrem Auszubildenden alle Kenntnisse und Fertigkeiten, um die anstehende Prüfung erfolgreich zu meistern. Das geeignete Arbeitsmaterial ist ein wichtiger Baustein des Prüfungserfolges.

Wir, die Hainsberger Metallwerk GmbH, empfehlen uns als leistungsstarker Partner für die Bereitstellung von Prüfungsmaterialsätzen im Bereich Metall- und Elektroberufe, sowie Mechatroniker.

◆ flexibel ◆ termintreu ◆ kompetent ◆

In eigener Metallbearbeitung produzieren wir seit 25 Jahren alle wesentlichen Prüfungsteile für Metallberufe selbst. Alle Einzelkomponenten werden sorgfältig von qualifizierten Mitarbeitern gefertigt, kontrolliert und zusammengestellt. Die Prüfungssätze entsprechen den veröffentlichten Richtlinien der IHK Region Stuttgart/ Prüfungsaufgaben- und Lehrmittelentwicklungsstelle (PAL).

Damit wollen wir unseren Beitrag für den Erfolg Ihrer Auszubildenden leisten.

In unserem Katalog finden Sie alle lieferbaren Prüfungsmaterialsätze für die aktuelle Prüfung, Projektarbeiten und Sätze für die Prüfungsvorbereitung.

Unser Team steht Ihnen gern für weitere Unterstützung zur Verfügung.

Mit freundlichem Gruß

Ihre
Hainsberger Metallwerk GmbH

Ansprechpartner: **Frau Schrader** **Tel.: 0351/6471 178**
Herr Ostie **Tel.: 0351/6471 118**



Praktische Zwischenprüfung / Abschlussprüfung Teil 1 – Frühjahr 2025

Aktuelle Prüfung

	<i>Seite</i>
Teil 1	Anlagenmechaniker/-in Berufs-Nr. 4010 5
	Fachpraktiker/-in für Zerspanungsmechanik Dreh- und Fräsmaschinensysteme Berufs-Nr. 7540 5
	Fertigungsmechaniker/-in Berufs-Nr. 0596 6
	Gießereimechaniker/-in Berufs-Nr. 0690 6
	Industriemechaniker/-in Berufs-Nr. 4020 7
	Pneumatikkoffer zu Ausleihen 11
	Konstruktionsmechaniker/-in Berufs-Nr. 4040 11
	Kunststoff- und Kautschuktechnologie/-in Berufs-Nr. 1970 12
	Verfahrenstechnologe/-in Metall Berufs-Nr. 0890 12
	Werkzeugmechaniker/-in Berufs-Nr. 4050 13
	Zerspanungsmechaniker/-in Dreh- und Frästechnik Berufs-Nr. 4060 13

Abgeschlossene Prüfungen zur Vorbereitung

Teil 1	Anlagenmechaniker/-in Berufs-Nr. 3920 Frühjahr 2024 / Frühjahr 2023 14
	Fachpraktiker/-in für Zerspanungsmechanik Dreh- und Fräsmaschinensysteme Berufs-Nr. 7540 Frühjahr 2023 14
	Fertigungsmechaniker/-in Berufs-Nr. 0596 Herbst 2024 / Frühjahr 2023 15
	Gießereimechaniker/-in Berufs-Nr. 0690 Frühjahr 2023 15
	Industriemechaniker/-in Berufs-Nr. 3930 Herbst 2024 / Frühjahr 2024 / Herbst 2023 / Frühjahr 2023 16
	Konstruktionsmechaniker/-in Berufs-Nr. 3940 Herbst 2023 / Frühjahr 2023 / Herbst 2022 17
	Verfahrensmechaniker/-in Kunststoff- und Kautschuktechnik Berufs-Nr. 1940 Frühjahr 2024 18
	Verfahrenstechnologe/-in Metall Berufs-Nr. 0890 Frühjahr 2024 / Frühjahr 2023 / Herbst 2022 19
	Werkzeugmechaniker/-in Berufs-Nr. 3960 Frühjahr 2024 / Herbst 2023 / Frühjahr 2023 / Herbst 2022 20
	Zerspanungsmechaniker/-in Dreh- und Frästechnik Berufs-Nr. 4000 Herbst 2024 / Frühjahr 2024 / Herbst 2023 21

Aktuelle Prüfung

Zwischenprüfung	Fachkraft Metalltechnik Berufs-Nr. 0715.....	23
	Maschinen- und Anlagenführer/-in	
	Metall- und Kunststofftechnik Berufs-Nr. 4171	23
	Lebensmitteltechnik/Textiltechnik/Textilveredlung	
	Berufs-Nr. 4172/4173/4174.....	23
	Umwelttechnische Berufe Berufs-Nr. 2785.....	23

Abgeschlossene Prüfungen zur Vorbereitung

Zwischenprüfung	Fachkraft Metalltechnik Berufs-Nr. 7032 Herbst 2023/Frühjahr 2024 / Herbst 2022/Frühjahr 2023	24
	Umwelttechnische Berufe Berufs-Nr. 2785 Frühjahr/Herbst 2023 / Frühjahr/Herbst 2024	25
	Musterprüfung für Metallberufe	26
	Projektarbeiten für Metallberufe	27

Aktuelle Prüfung

Teil 1	Elektroniker/-in für Betriebstechnik Berufs-Nr. 3090.....	30
---------------	---------------------------------------------------------------------------	----

Aktuelle Prüfung

Teil 1	Mechatroniker/in Berufs-Nr. 0942	31
	Arbeitsaufgabe	31
	Standardbausatz	33
	Einzelteile	34

Abgeschlossene Prüfungen zur Vorbereitung

	Mechatroniker/-in Berufs-Nr. 0941 Frühjahr 2023 / Frühjahr 2022 / Herbst 2022.....	36
--	-------------------------------------------------------------------------------------------------------	----

	Auszug aus unseren Liefer- und Zahlungsbedingungen	37
--	--------------------------------------------------------------------------	----

Die Abbildungen im Katalog entsprechen nicht dem aktuellen Prüfungssatz, sie sind ähnlich.

Praktische Abschlussprüfung Teil 1 Frühjahr 2025

Anlagenmechaniker/-in

Berufs-Nr. **4010**

	Bestell-Nr.	Preis (€) alle Preise zzgl. MwSt.
Kompletter Materialsatz HZ+NT PAL-Pos. Halbzeuge I/1-9, Normteile II/1-29 Seite 2	AT 1251.42.05	485,00

Fachpraktiker/-in für Zerspanungsmechanik

Dreh-/Fräsmaschinensysteme

Berufs-Nr. **7540**

	Bestell-Nr.	Preis (€) alle Preise zzgl. MwSt.
Kompletter Materialsatz HZ+NT PAL Pos. Halbzeuge I/1-6, Normteile II/1-3 Seite 2	AT 1251.42.08	115,00

Wir gewähren bei Lieferung von kompletten Prüfungssätzen für alle Metallberufe folgende

Rabatte:	ab	5 Sätzen	5%
	ab	10 Sätzen	8%
	ab	15 Sätzen	12%

außer bei Baugruppen mit *

Alle Preise incl. Verpackung, zzgl. MwSt. excl. Versandkosten.
 Der **Versandkostenanteil** (bis 30 kg und einem Warenwert bis 500 €)
beträgt 8,50 € pro Paket innerhalb Deutschlands.

Bei allen anderen Versandarten werden die tatsächlich entstandenen Kosten weiterberechnet.

Zahlungsbedingungen: 10 Tage 2% Skonto, 30 Tage netto, Vorauskasse bei Neukunden bzw. Erstbestellung

Sollten Sie Fragen zu unserem Angebot haben, rufen Sie uns bitte an, wir beraten Sie gern.



Praktische Abschlussprüfung Teil 1 Frühjahr 2025

Fertigungsmechaniker/-in

Berufs-Nr. **0596**

	<i>Bestell-Nr.</i>	<i>Preis (€) alle Preise zzgl. MwSt.</i>
Kompletter Materialsatz HZ+NT PAL Pos. Halbzeuge I/1-9, Normteile II/1-5 Seite 5	AT 1251.42.07	59,00

Gießereimechaniker/-in

Berufs-Nr. **0690**

	<i>Bestell-Nr.</i>	<i>Preis (€) alle Preise zzgl. MwSt.</i>
Kompletter Materialsatz HZ+NT+HM PAL Pos. Halbzeuge I/1-9, Normteile II/1-3, Hilfsmittel III/1 Seite 2	AT 1251.42.10	146,00
Träger für mech. Baugruppe (Alu) PAL Pos. I/1+2, II/1-3 Seite 4 Standardliste	AT 1103.42.01/1	32,00
Träger für mech. Baugruppe (Stahl) PAL Pos. I/1+2, II/1-3 Seite 4 Standardliste	AT 1103.42.01/2	37,00
Schutz (Standard) 200x200 PAL Pos. I/3, II/4-6 Seite 4 Standardliste	AT 1161.42.01 S	15,00
Bausatz Pneumatische Steuerung* PAL Pos. I/4-25 Seite 6 (Schraubversion Festo)	11285	460,00

Praktische Abschlussprüfung Teil 1 Frühjahr 2025

Industriemechaniker/-in

Berufs-Nr. 4020

	<i>Bestell-Nr.</i>	<i>Preis (€) alle Preise zzgl. MwSt.</i>
Kompletter Materialsatz HZ+NT+HM PAL Pos. Halbzeuge I/1-12, Normteile II/1-4, Hilfsmittel III/1 Seite 2 Skizze 1 zentriert	AT 1251.42.01	139,00
Träger für mech. Baugruppe (Alu) PAL Pos. I/1+2, II/1-3 Seite 5 Standardliste	AT 1103.42.01/1	32,00
Träger für mech. Baugruppe (Stahl) PAL Pos. I/1+2, II/1-3 Seite 5 Standardliste	AT 1103.42.01/2	37,00
Schutz (Standard) 200x200 PAL Pos. I/3, II/4-6 Seite 5 Standardliste	AT 1161.42.01 S	15,00

Industriemechaniker/-in

Berufs-Nr. 4020

	<i>Bestell-Nr.</i>	<i>Preis (€) alle Preise zzgl. MwSt.</i>
Bausatz Pneumatische Steuerung * (Schraubversion/Festo) PAL Liste. I/4-24 Seite 5-6	11286	510,00
Pneumatische Steuerung * Einzelteile		
Montageplatte 550x750 mm PAL Pos. I/1-3 Seite 5	10378	54,00
Doppeltwirkender Zylinder PAL Liste I/4 Seite 5	10405	50,40
5/2-Wegeventil (Impulsventil) PAL Liste I/5 Seite 5	10406	56,30
5/2-Wegeventil PAL Liste I/6 Seite 5	10415	55,10



Praktische Abschlussprüfung Teil 1 Frühjahr 2025

Industriemechaniker/-in

Berufs-Nr. **4020**

	<i>Bestell-Nr.</i>	<i>Preis (€) alle Preise zzgl. MwSt.</i>
3/2-Wegeventil PAL Liste I/7 Seite 5	10404	41,10
3/2-Wegeventil PAL Liste I/9 Seite 5	10416	31,20
3/2-Wegeventil PAL Liste I/10 Seite 5	10408	26,40
Zeitglied PAL Liste I/11 Seite 5	10417	169,00
Drosselrückschlagventil PAL Liste I/12 Seite 5	10407	21,70
Wechselventil PAL Liste I/13 Seite 5	10418	25,20
Verteilerblock PAL Liste I/15 Seite 5	10409	58,60
Schnellentlüftungsventil PAL Liste I/17 Seite 6	10453	22,50
Verschlussstopfen (VPE 10 St.) PAL Liste I/19 Seite 6	10420	10,50
T-Steckverbinder (VPE 10 St.) PAL Liste I/20 Seite 6	10410	39,00
Kabelbinder 100 St. PAL Liste I/21 Seite 6	10414	4,70
Kunststoffschlauch 4 x 0,75 10 m PAL Liste I/22 Seite 6	10411	17,00
Klebeetiketten 100 St. PAL Liste I/23 Seite 6	10412	4,70
Schraubendreher PAL Liste I/24 Seite 6	10413	2,40

Praktische Abschlussprüfung Teil 1 Frühjahr 2025

Industriemechaniker/-in

Berufs-Nr. 4020

	<i>Bestell-Nr.</i>	<i>Preis (€) alle Preise zzgl. MwSt.</i>
Bausatz Elektropneumatische Steuerung * (Schraubversion/Festo) PAL Liste I/4-30 Seite 8-9	11274	550,00
Elektropneumatische Steuerung * Einzelteile		
Montageplatte 550x750 mm PAL Pos. I/1-3 Seite 8	10378	54,00
Doppeltwirkender Zylinder PAL Liste I/4 Seite 8	10405	50,40
5/2-Wegeventil (24V) PAL Liste I/5 Seite 8	10421	124,50
3/2-Wegeventil PAL Liste I/7 Seite 8	10416	31,20
Elektrischer Taster PAL Liste I/9+8 Seite 8	10423	27,00
Elektrischer Stellschalter PAL Liste I/11+8 Seite 8	10425	31,70
Relais (24V) PAL Liste I/12 Seite 8	10426	26,00
Relais ansprechverzögert (24V) PAL Liste I/13 Seite 8	10427	60,00
Reihenklemmleiste + Brücke PAL Liste I/14+23 Seite 8	10428	82,00
Hutschiene PAL Liste I/15 Seite 8	10429	6,10
Kabelkanal PAL Liste I/16 Seite 8	10430	13,30
Drosselrückschlagventil PAL Liste I/18 Seite 9	10407	21,70
Schnellentlüftungsventil PAL Liste I/19 Seite 9	10453	22,50

Telefon 0351 / 6471-118 / -178

Metallberufe



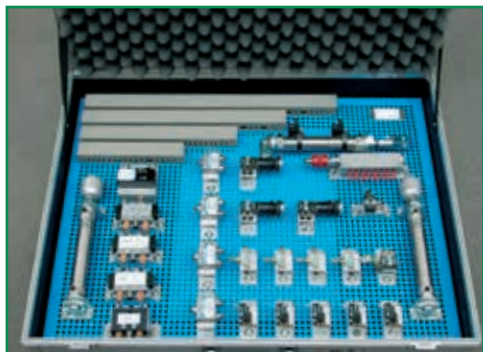
Praktische Abschlussprüfung Teil 1 Frühjahr 2025

Industriemechaniker/-in

Berufs-Nr. **4020**

	<i>Bestell-Nr.</i>	<i>Preis (€) alle Preise zzgl. MwSt.</i>
Näherungsschalter PAL Liste I/20 Seite 9	10431	31,70
Kunststoffschlauch 4 x 0,75 10 m PAL Liste I/22 Seite 9	10411	17,00
Kabelbinder 100 St. PAL Liste I/23 Seite 9	10414	4,70
Kunststoffaderleitung blau 0,75 mm ² 10 m PAL Liste I/25 Seite 9	10432	4,80
Aderendhülsen 0,75 mm ² 100 St. PAL Liste I/26 Seite 9	10433	6,00
Klebeetiketten 100 St. PAL Liste I/28 Seite 9	10412	4,70
Schraubendreher PAL Liste I/30 Seite 9	10413	2,40

Pneumatikkoffer zum Ausleihen



Die Ausleihgebühr für einen Pneumatikkoffer beträgt 190,00 € für die Zeit von 10 Werktagen (zählend Liefereingang/ Lieferausgang) zzgl. Versandkostenanteil auf Palette. Jeder weitere Werktag wird mit 5,00 € berechnet.

Pneumatische Steuerung für	Berufs-Nr.
<i>Industriemechaniker Produktionstechnik</i> Abschlussprüfung Teil 1 und Teil 2	4020 4024
<i>Konstruktionsmechaniker Ausrüstungstechnik</i> Abschlussprüfung Teil 2	4041

	Bestell-Nr.	Preis (€) alle Preise zzgl. MwSt.
Pneumatikkoffer * komplett bestückt (zum Ausleihen)	AT 1104.42.56/57	190,00

Konstruktionsmechaniker/-in

Berufs-Nr. **4040**

	Bestell-Nr.	Preis (€) alle Preise zzgl. MwSt.
Kompletter Materialsatz HZ+NT+HM PAL Pos. Halbzeuge I/1-10, Normteile II/1-5 Hilfsmittel III/1 Seite 2	AT 1251.42.04	115,00

Praktische Abschlussprüfung Teil 1 Frühjahr 2025

Kunststoff- und Kautschuck- technologie/-in

Berufs-Nr. **1970**

	<i>Bestell-Nr.</i>	<i>Preis (€) alle Preise zzgl. MwSt.</i>
Kompletter Materialsatz HZ+NT+HM PAL Pos. Halbzeuge I/1-11, Normteile II/1-8, Hilfsmittel III/1-3 für 1-5 Teilnehmer Seite 6	AT 1251.42.18	118,00
Pneumatische Steuerung auf Lochblech (Festo) PAL Pos. I/4-22 Seite 10-11	11244	590,00

Verfahrenstechnologie/-in

Metall

Berufs-Nr. **0890**

	<i>Bestell-Nr.</i>	<i>Preis (€) alle Preise zzgl. MwSt.</i>
Kompletter Materialsatz HZ+NT+HM PAL Pos. Halbzeuge I/1-11, Normteile II/1-4, Hilfsmittel III/1-2 Seite 7 (Skizze 2 zentriert)	AT 1251.42.17	189,90
Träger für mechan. Baugruppe (Alu) PAL Pos. I/1-3, II/1-3 Seite 11	AT 1103.42.01/1	32,00
Träger für mechan. Baugruppe (Stahl) PAL Pos. I/1-3, II/1-3 Seite 11	AT 1103.42.01/2	37,00
Schutz (Standard) 200x200 PAL Pos. I/4, II/4-6 Seite 11	AT 1161.42.01 S	15,00
Elektropneumatische Steuerung auf Lochblech (Festo) PAL. Pos. I/4-29 Seite 15-16	11284	550,00

Praktische Abschlussprüfung Teil 1 Frühjahr 2025

Werkzeugmechaniker/-in

Berufs-Nr. 4050

	Bestell-Nr.	Preis (€) alle Preise zzgl. MwSt.
Kompletter Materialsatz HZ+NT PAL Pos. Halbzeuge I/1-8, Normteile II/1-5 Seite 2	AT 1251.42.02	42,00

Zerspanungsmechaniker/-in

Dreh- und Frästechnik

Berufs-Nr. 4060

	Bestell-Nr.	Preis (€) alle Preise zzgl. MwSt.
Kompletter Materialsatz HZ PAL Pos. Halbzeuge I/1-2 Seite 6	AT 1251.42.03	39,00

Alle Preise incl. Verpackung, zzgl. MwSt. excl. Versandkosten.
Der **Versandkostenanteil** (bis 30 kg und einem Warenwert bis 500 €)
beträgt 8,50 € pro Paket innerhalb Deutschlands.

Bei allen anderen Versandarten werden die tatsächlich entstandenen
Kosten weiterberechnet.

Zahlungsbedingungen: 10 Tage 2% Skonto, 30 Tage netto, Vorauskasse
bei Neukunden bzw. Erstbestellung

Anlagenmechaniker/-in

Berufs-Nr. **3920**

Praktische Abschlussprüfung Teil 1 Frühjahr 2024

	<i>Bestell-Nr.</i>	<i>Preis (€) alle Preise zzgl. MwSt.</i>
Kompletter Materialsatz HZ+NT PAL-Materialbereitstellungsliste Seite 2	AT 1241.42.05	598,00
Prüfungsunterlagen		
Praktische Prüfung	AT 1241.42.05 AP	25,30
Schriftliche Prüfung	AT 1241.42.05 AS	26,10

Praktische Abschlussprüfung Teil 1 Frühjahr 2023

Kompletter Materialsatz HZ+NT PAL-Materialbereitstellungsliste Seite 2	AT 1231.42.05	574,00
Prüfungsunterlagen		
Praktische Prüfung	AT 1231.42.05 AP	24,55
Schriftliche Prüfung	AT 1231.42.05 AS	25,25

Fachpraktiker/-in für Zerspanungsmechanik

Dreh- und Fräsmaschinensysteme

Berufs-Nr. **7540**

Praktische Abschlussprüfung Teil 1 Frühjahr 2023

Kompletter Materialsatz HZ+NT PAL-Materialbereitstellungsliste Seite 2	AT 1231.42.08	155,00
Prüfungsunterlagen		
Praktische Prüfung	AT 1231.42.08 AP	24,55
Schriftliche Prüfung	AT 1231.42.08 AS	25,25

Fertigungsmechaniker/-in

Berufs-Nr. 0596

Praktische Abschlussprüfung Teil 1 Herbst 2024

	Bestell-Nr.	Preis (€) alle Preise zzgl. MwSt.
Kompletter Materialsatz HZ+NT PAL-Materialbereitstellungsliste Seite 5	AT 1243.42.07	85,00

Prüfungsunterlagen		
Praktische Prüfung	AT 1243.42.07 AP	25,30
Schriftliche Prüfung	AT 1243.42.07 AS	26,10

Praktische Abschlussprüfung Teil 1 Frühjahr 2023

Kompletter Materialsatz HZ+NT PAL-Materialbereitstellungsliste Seite 5	AT 1231.42.07	65,00
-------------------------------------------------------------------------------------	---------------	--------------

Prüfungsunterlagen		
Praktische Prüfung	AT 1231.42.07 AP	24,55
Schriftliche Prüfung	AT 1231.42.07 AS	25,25

Gießereimechaniker/-in

Berufs-Nr. 0690

Praktische Abschlussprüfung Teil 1 Frühjahr 2023

Kompletter Materialsatz HZ+NT+HM PAL-Materialbereitstellungsliste Seite 5	AT 1231.42.10	140,00
----------------------------------------------------------------------------------------	---------------	---------------

Prüfungsunterlagen		
Praktische Prüfung	AT 1231.42.10 AP	24,55
Schriftliche Prüfung	AT 1231.42.10 AS	25,25

Praktische Abschlussprüfung Teil 1 Herbst 2024

	<i>Bestell-Nr.</i>	<i>Preis (€) alle Preise zzgl. MwSt.</i>
Kompletter Materialsatz HZ+NT PAL-Materialbereitstellungsliste Seite 2	AT 1243.42.01	139,00
Prüfungsunterlagen		
Praktische Prüfung	AT 1243.42.01 AP	25,30
Schriftliche Prüfung	AT 1243.42.01 AS	26,10

Praktische Abschlussprüfung Teil 1 Frühjahr 2024

Kompletter Materialsatz HZ+NT+HM PAL-Materialbereitstellungsliste Seite 2	AT 1241.42.01	109,00
Prüfungsunterlagen		
Praktische Prüfung	AT 1241.42.01 AP	25,30
Schriftliche Prüfung	AT 1241.42.01 AS	26,10

Praktische Abschlussprüfung Teil 1 Herbst 2023

Kompletter Materialsatz HZ+NT+HM PAL-Materialbereitstellungsliste Seite 2	AT 1233.42.01	124,00
Prüfungsunterlagen		
Praktische Prüfung	AT 1233.42.01 AP	24,55
Schriftliche Prüfung	AT 1233.42.01 AS	25,25

Industriemechaniker/-in

Berufs-Nr. 3930

Praktische Abschlussprüfung Teil 1 Frühjahr 2023

	<i>Bestell-Nr.</i>	<i>Preis (€) alle Preise zzgl. MwSt.</i>
Kompletter Materialsatz HZ+NT+HM PAL-Materialbereitstellungsliste Seite 2	AT 1231.42.01	127,00
Prüfungsunterlagen		
Praktische Prüfung	AT 1231.42.01 AP	24,55
Schriftliche Prüfung	AT 1231.42.01 AS	25,25

Konstruktionsmechaniker/-in

Berufs-Nr. 3940

Praktische Abschlussprüfung Teil 1 Herbst 2023

Kompletter Materialsatz HZ+NT PAL-Materialbereitstellungsliste Seite 2	AT 1233.42.04	153,00
Prüfungsunterlagen		
Praktische Prüfung	AT 1233.42.04 AP	24,55
Schriftliche Prüfung	AT 1233.42.04 AS	25,25

Praktische Abschlussprüfung Teil 1 Frühjahr 2023

Kompletter Materialsatz HZ+NT PAL-Materialbereitstellungsliste Seite 2	AT 1231.42.04	129,00
Prüfungsunterlagen		
Praktische Prüfung	AT 1231.42.04 AP	24,55
Schriftliche Prüfung	AT 1231.42.04 AS	25,25

Zur Vorbereitung auf die aktuelle Abschlussprüfung Teil 1

Konstruktionsmechaniker/-in

Berufs-Nr. **3940**

Praktische Abschlussprüfung Teil 1 Herbst 2022

	<i>Bestell-Nr.</i>	<i>Preis (€) alle Preise zzgl. MwSt.</i>
Kompletter Materialsatz HZ+NT PAL-Materialbereitstellungsliste Seite 2	AT 1223.42.04	95,00
Prüfungsunterlagen		
Praktische Prüfung	AT 1223.42.04 AP	23,60
Schriftliche Prüfung	AT 1223.42.04 AS	24,25

Verfahrensmechaniker/-in

Kunststoff- und Kautschucktechnik

Berufs-Nr. **1940**

Praktische Abschlussprüfung Teil 1 Frühjahr 2024

Kompletter Materialsatz HZ+NT+HM PAL-Materialbereitstellungsliste Seite 7	AT 1241.42.13	124,00
Prüfungsunterlagen		
Praktische Prüfung	AT 1241.42.13 AP	25,30
Schriftliche Prüfung	AT 1241.42.13 AS	26,10

Zur Vorbereitung auf die aktuelle Abschlussprüfung Teil 1

Verfahrenstechnologe/-in

Metall

Berufs-Nr. 0890

Praktische Abschlussprüfung Teil 1 Frühjahr 2024

	Bestell-Nr.	Preis (€) alle Preise zzgl. MwSt.
Kompletter Materialsatz HZ+NT+HM PAL-Materialbereitstellungsliste Seite 7	AT 1241.42.17	229,00

Prüfungsunterlagen		
Praktische Prüfung	AT 1241.42.17 AP	25,30
Schriftliche Prüfung	AT 1241.42.17 AS	26,10

Praktische Abschlussprüfung Teil 1 Frühjahr 2023

Kompletter Materialsatz HZ+NT+HM PAL-Materialbereitstellungsliste Seite 7	AT 1231.42.17	159,00
----------------------------------------------------------------------------------------	---------------	---------------

Prüfungsunterlagen		
Praktische Prüfung	AT 1231.42.17 AP	24,55
Schriftliche Prüfung	AT 1231.42.17 AS	25,25

Praktische Abschlussprüfung Teil 1 Herbst 2022

Kompletter Materialsatz HZ+NT+HM PAL-Materialbereitstellungsliste Seite 7	AT 1223.42.17	179,00
----------------------------------------------------------------------------------------	---------------	---------------

Prüfungsunterlagen		
Praktische Prüfung	AT 1223.42.17 AP	23,60
Schriftliche Prüfung	AT 1223.42.17 AS	24,25

Telefon 0351 / 6471-118 / -178

Metallberufe

Zur Vorbereitung auf die aktuelle Abschlussprüfung Teil 1

Werkzeugmechaniker/-in

Berufs-Nr. 3960

Praktische Abschlussprüfung Teil 1 Frühjahr 2024

	<i>Bestell-Nr.</i>	<i>Preis (€) alle Preise zzgl. MwSt.</i>
Kompletter Materialsatz HZ+NT PAL-Materialbereitstellungsliste Seite 2	AT 1241.42.02	105,00
Prüfungsunterlagen		
Praktische Prüfung	AT 1241.42.02 AP	25,30
Schriftliche Prüfung	AT 1241.42.02 AS	26,10

Praktische Abschlussprüfung Teil 1 Herbst 2023

Kompletter Materialsatz HZ+NT PAL-Materialbereitstellungsliste Seite 2	AT 1233.42.02	79,00
Prüfungsunterlagen		
Praktische Prüfung	AT 1233.42.02 AP	24,55
Schriftliche Prüfung	AT 1233.42.02 AS	25,25

Praktische Abschlussprüfung Teil 1 Frühjahr 2023

Kompletter Materialsatz HZ+NT PAL-Materialbereitstellungsliste Seite 2	AT 1231.42.02	99,00
Prüfungsunterlagen		
Praktische Prüfung	AT 1231.42.02 AP	24,55
Schriftliche Prüfung	AT 1231.42.02 AS	25,25

Werkzeugmechaniker/-in

Berufs-Nr. 3960

Praktische Abschlussprüfung Teil 1 Herbst 2022

	<i>Bestell-Nr.</i>	<i>Preis (€) alle Preise zzgl. MwSt.</i>
Kompletter Materialsatz HZ+NT PAL-Materialbereitstellungsliste Seite 2	AT 1223.42.02	89,00
Prüfungsunterlagen		
Praktische Prüfung	AT 1223.42.02 AP	23,20
Schriftliche Prüfung	AT 1223.42.02 AS	23,85

Zerspanungsmechaniker/-in

Dreh- und Frästechnik

Berufs-Nr. 4000

Praktische Abschlussprüfung Teil 1 Herbst 2024

Kompletter Materialsatz HZ PAL-Materialbereitstellungsliste Seite 6	AT 1243.42.03	29,00
Prüfungsunterlagen		
Praktische Prüfung	AT 1243.42.03 AP	25,30
Schriftliche Prüfung	AT 1243.42.03 AS	26,10

Praktische Abschlussprüfung Teil 1 Frühjahr 2024

Kompletter Materialsatz HZ PAL-Materialbereitstellungsliste Seite 6	AT 1241.42.03	48,00
Prüfungsunterlagen		
Praktische Prüfung	AT 1241.42.03 AP	25,30
Schriftliche Prüfung	AT 1241.42.03 AS	26,10

Zur Vorbereitung auf die aktuelle Abschlussprüfung Teil 1

Zerspanungsmechaniker/-in

Dreh- und Frästechnik

Berufs-Nr. 4000

Praktische Abschlussprüfung Teil 1 Herbst 2023

	<i>Bestell-Nr.</i>	<i>Preis (€) alle Preise zzgl. MwSt.</i>
Kompletter Materialsatz		
HZ	AT 1233.42.03	43,00
PAL-Materialbereitstellungsliste Seite 6		
Prüfungsunterlagen		
Praktische Prüfung	AT 1233.42.03 AP	24,55
Schriftliche Prüfung	AT 1233.42.03 AS	25,25

Praktische Zwischenprüfung Frühjahr 2025

Fachkraft Metalltechnik

Berufs-Nr. **0715**

	<i>Bestell-Nr.</i>	<i>Preis (€) alle Preise zzgl. MwSt.</i>
Kompletter Materialsatz HZ+NT+HM PAL Pos. Halbzeuge I/1-8, Normteile II/1-6, Hilfsmittel III/1 Seite 4	1243.42.22	69,00
Materialsatz ohne Hilfsmittel PAL Pos. Halbzeuge I/1-5, Normteile II/1-6 Seite 4	1243.42.22 OH	58,00

Maschinen- und Anlagenführer/-in

Metall- und Kunststofftechnik

Berufs-Nr. **4171**

Kompletter Materialsatz HZ+NT+HM PAL Pos. Halbzeuge I/1-7, Normteile II/1-5, Hilfsmittel III/1 Seite 5	1243.42.16	75,00
Materialsatz ohne Hilfsmittel PAL Pos. Halbzeuge I/1-7, Normteile II/1-5 Seite 5	1243.42.16 OH	62,00

Maschinen- und Anlagenführer/-in

Lebensmitteltechnik

Textiltechnik / Textilveredlung

Berufs-Nr. **4172**

Berufs-Nr. **4173**

4174

Kompletter Materialsatz HZ+NT PAL Pos. Halbzeuge I/1-9, Normteile II/1-17 Seite 3	1243.42.19	312,00
---------------------------------------------------------------------------------------------------	------------	---------------

Umwelttechnische Berufe

Berufs-Nr. **2785**

Kompletter Materialsatz HZ+NT PAL Pos. Halbzeuge I/1-3, Normteile II/1-2 Seite 4	1251.42.18	17,90
--------------------------------------------------------------------------------------------------	------------	--------------

Telefon 0351 / 6471-118 / -178

Metallberufe



Zur Vorbereitung auf die aktuelle Zwischenprüfung

Fachkraft Metalltechnik

Berufs-Nr. 7032

Praktische Zwischenprüfung Herbst 2023/Frühjahr 2024

	<i>Bestell-Nr.</i>	<i>Preis (€) alle Preise zzgl. MwSt.</i>
Kompletter Materialsatz HZ+NT+HM PAL-Materialbereitstellungsliste Seite 4	1233.42.22	64,00

Prüfungsunterlagen		
Praktische Prüfung	1233.42.22 AP	16,20
Schriftliche Prüfung	1233.42.22 AS	17,20

Praktische Zwischenprüfung Herbst 2022/Frühjahr 2023

Kompletter Materialsatz HZ+NT+HM PAL-Materialbereitstellungsliste Seite 4	1223.42.22	54,00
----------------------------------------------------------------------------------------	------------	--------------

Prüfungsunterlagen		
Praktische Prüfung	1223.42.22 AP	15,65
Schriftliche Prüfung	1223.42.22 AS	16,95

Zur Vorbereitung auf die aktuelle Zwischenprüfung

Umwelttechnische Berufe

Berufs-Nr. 2785

Praktische Zwischenprüfung Frühjahr/Herbst 2023

	Bestell-Nr.	Preis (€) alle Preise zzgl. MwSt.
Kompletter Materialsatz HZ+NT PAL-Materialbereitstellungsliste Seite 4	1231.42.18	135,00
Prüfungsunterlagen		
Praktische Prüfung	1231.42.18 AP	22,00
Schriftliche Prüfung	1231.42.18 AS	21,10

Praktische Zwischenprüfung Frühjahr/Herbst 2024

Kompletter Materialsatz HZ+NT PAL-Materialbereitstellungsliste Seite 4	1241.42.18	138,00
Prüfungsunterlagen		
Praktische Prüfung	1241.42.18 AP	22,70
Schriftliche Prüfung	1241.42.18 AS	21,75

So lange der Vorrat reicht!
Andere Ausbildungsberufe zur Vorbereitung auf Anfrage!



Musterprüfung für Abschlussprüfung Teil 1

(nur für Übungszwecke)

Verfahrensmechaniker/-in

Kunststoff- und Kautschuktechnik

Berufs-Nr. **1940**

	<i>Bestell-Nr.</i>	<i>Preis (€) alle Preise zzgl. MwSt.</i>
Mechanische Baugruppe komplett HZ+NT+HM PAL-Pos. I/1-11, II/1-8, III/1-4 S. 22 der M1940	M 1141.42.13	75,00

Sie stellen Ihren Bausatz gern selbst zusammen, dann wählen Sie bitte aus unserem Sortiment:

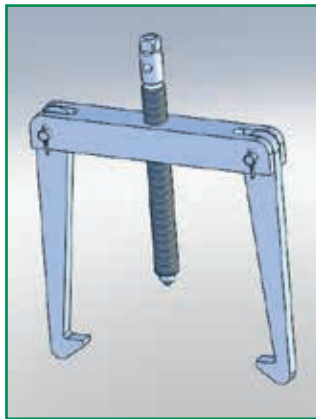
Halbzeuge PAL-Pos. I/1-11 Seite 22 der M1940	M 1141.42.13 HZ	49,00
Normteile PAL-Pos. II/1-8 Seite 22 der M1940	M 1141.42.13 NT	5,00
Hilfsmittel PAL-Pos. III/1-4 Seite 22 der M1940	M 1141.42.13 HM	25,00
Standardbaugruppe Trägerprofil PAL-Pos. I/1, 2 und 4, 5 Seite 24 und 25 der M1940	AT 1141.42.13 S	49,00
Montageplatte 700 x 550 mm (Schraubversion) komplett mit Bolzen und Schild PAL-Pos. I/1-3 Seite 26 der M1940	10378	54,00
PAL-Musteraufgabenstellung Abschlussprüfung Teil 1 Berufs-Nr. 1940	M 1141.42.13 A	28,00

Projektarbeiten für Metallberufe

Mit diesen Projektarbeiten werden den Auszubildenden wichtige Kenntnisse des Metallhandwerkes vermittelt. Ein anspruchsvoller Praxiskomplex wird durch einen abgestimmten Theorieteil abgerundet.

Bei den theoretischen Aufgabenstellungen handelt es sich unter anderem um:

- Lesen von Fertigteilzeichnungen
- Auswerten von Einzelteilzeichnungen
- Erstellen von Fertigungs- und Prüfplänen
- Einschätzen der Fertigung und der Qualitätssicherung
- Berechnen bauteilbezogener Kenngrößen
- Ermitteln von Fertigungsparameter

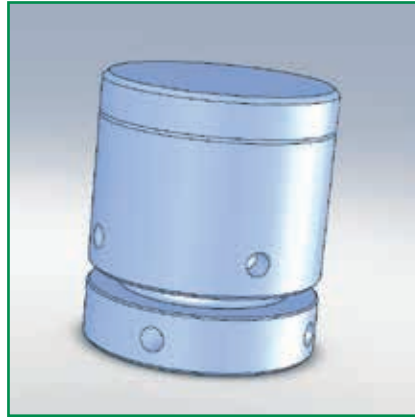


Abzieher zweiarmig

1. Lehrjahr für alle Metallberufe geeignet

<i>Bezeichnung</i>	<i>Bestell-Nr.</i>	<i>Preis € / Stück alle Preise zzgl. MwSt.</i>
Komplett, Materialsatz mit beiden Unterlagen	1000.42.01	55,00
Materialsatz	1000.42.01/1	19,00
Unterlagen für den Auszubildenden	A 1000.42.01/2	19,00
Unterlagen für den Ausbilder	A 1000.42.01/3	22,00

Projektarbeiten für Metallberufe

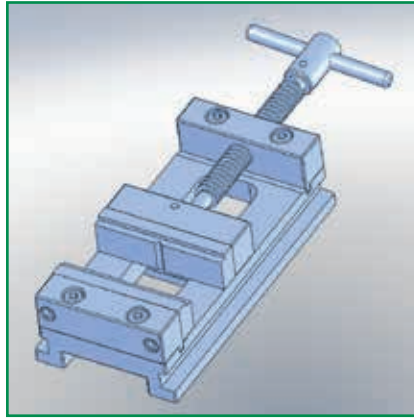


Verstellbarer Anschlag

2. Lehrjahr zum Beispiel für Zerspanungsmechaniker, Werkzeugmechaniker oder Industriemechaniker geeignet

<i>Bezeichnung</i>	<i>Bestell-Nr.</i>	<i>Preis € / Stück alle Preise zzgl. MwSt.</i>
Komplett, Materialsatz mit beiden Unterlagen	1000.42.02	54,00
Materialsatz	1000.42.02/1	18,00
Unterlagen für den Auszubildenden	A 1000.42.02/2	19,00
Unterlagen für den Ausbilder	A 1000.42.02/3	22,00

Projektarbeiten für Metallberufe



Maschinenschraubstock

2. bzw. 3. Lehrjahr zum Beispiel für Zerspanungsmechaniker,
Werkzeugmechaniker oder Industriemechaniker geeignet

<i>Bezeichnung</i>	<i>Bestell-Nr.</i>	<i>Preis € / Stück alle Preise zzgl. MwSt.</i>
Komplett, Materialsatz mit Spindel und beiden Unterlagen	1000.42.03 S	81,00
Materialsatz, Trapezinnengewinde und Spindel vorgefertigt	1000.42.03/1 S	39,00
Unterlagen für den Auszubildenden	A 1000.42.03/2	22,00
Unterlagen für den Ausbilder	A 1000.42.03/3	25,00

Praktische Abschlussprüfung Teil 1 Frühjahr 2025

Elektroniker/-in für Betriebstechnik

Berufs-Nr. 3090

PAL-Pos.	Bezeichnung	Bestell-Nr.	Preis €/Satz
			alle Preise zzgl. MwSt.
1-5	Bausatz Prozesssimulation komplett Leiterplatte Prozesssimulation Bausatz zur Bestückung der Leiterplatte PAL-Liste Seite 3-4	11293-02/125	24,00
1-47	Standard-Materialsatz mit Siemens LOGO und Steckverbindersatz Weidmüller Montageplatte (ohne Seitenteil) Vormontage ohne Kleinsteuerung	11104-02/125	1.709,00
1	Montageplatte 600 x 600 mm verz. inkl. Schutzleiteranschluss PAL-Liste Seite 4	10033-02/125	85,00
	Seitenteil 2x 300 x 600 mm passend zur Montageplatte	10032-02/125	84,00
24	Steckkartenhalter 32-polig PAL-Liste Seite 8	10024-02/125	35,00

**Bitte bestellen Sie rechtzeitig! Die Lieferzeit für Elektrobau-
gruppen kann bis zu ca. 4 Wochen betragen.**

Elektrobaugruppen sind vom Umtausch ausgeschlossen.



Praktische Abschlussprüfung Teil 1 Frühjahr 2025

Mechatroniker/-in

Berufs-Nr. **0942**

Arbeitsaufgabe

PAL-Pos.	Bezeichnung	Bestell-Nr.	Preis € / Satz
			alle Preise zzgl. MwSt.
I/1-18, 20-23, II/1-8	Mechatroniker Arbeitsaufgabe Mechanik Pos. 22 \varnothing 20 mm für Permanent- elektromagnet Seite 9 Bitte Permanentelektromagnet separat bestellen!	AT 1251.42.06	349,00
I/7.2, 8.1.1, 8.1.2, 8.3+8.5, 9, 14-16, 18, 20-23, II/1-8	Ergänzungsbausatz <i>Frühjahr 2024 auf Frühjahr 2025</i> PAL Pos. Halbzeuge/Sortierklotz PVC, Leisten, Rutsche, Abweiser, Querhalter, Zylinderhaltewinkel, Klemmklotz, Flachstahl, Rundstahl (Pos. 22 \varnothing 20 mm für Permanent- elektromagnet) und Normteile Seite 9 Bitte Permanentelektromagnet separat bestellen!	AT 1251.42.06 FF	159,00
I/7.2, 8.1.1, 8.1.2, 8.3+8.5, 9, 14, 18, 20-23, II/1-8	Ergänzungsbausatz <i>Herbst 2024 auf Frühjahr 2025</i> PAL Pos. Halbzeuge I/7.2 Sortierklotz PVC, 8.1.1, 8.1.2, 8.3+8.5 Leisten, 9 Rutsche, 14 Abweiser, 18 Klemm- klotz, 20-22 Flachstahl, 23 Rundstahl (Pos. 22 \varnothing 20 mm für Permanent- elektromagnet) und Normteile Seite 9 Bitte Permanentelektromagnet separat bestellen!	AT 1251.42.06 HF	145,00
I/1-10	Mechatroniker Arbeitsaufgabe Elektro/Pneumatik PAL-Liste Seite 8	11283	29,90
I/11+ I/19	Permanentelektromagnet mit angeschlossener 1,5 m Anschlussleitung und beiliegendem Steckverbinder M12, 5-polig von Red Magnetics Seite 8+9	11115	42,00

Telefon 0351 / 6471-118 / -178

Mechatronik



Arbeitsaufgabe

PAL-Pos.	Bezeichnung	Bestell-Nr.	Preis € / Satz
			alle Preise zzgl. MwSt.
I/12	Schütz 24V DC, 2NC, 2NO Seite 8	10669	47,00
I/13	Einbau-Leuchttaster mit Leuchtmittel, 1NO, weiß, 24V Seite 8	10840	22,00
I/14	Leuchtmelder rot 24 V, für Eaton M22-LED-R 24V Seite 8	10725	14,90

Mechatroniker Arbeitsaufgabe Mechanik



Praktische Abschlussprüfung Teil 1 Frühjahr 2025

Standardbausatz für AP Teil 1 und 2

PAL-Pos.	Bezeichnung	Bestell-Nr.	Preis €/Satz
			alle Preise zzgl. MwSt.
	Mechatroniker Standard-Materialsatz komplett 10378 Montageplatte 10926 Pneumatik 10436 Sensorik 10494 Steuerung SPS (Liefertermin auf Anfrage) 10495 Schaltschrank komplett (ohne mechanische Bearbeitung) 10501 Bedieneinheit Leerkasten 10502 Bedieneinheit Bauteile+ Hilfsmittel komplett PAL-Liste Seite 3-6 ohne Gestell	10504	3.650,00
	Mechatroniker Standard-Materialsatz ohne Steuerung SPS	105041	3.198,00
Einzelkomponenten oder andere Varianten			
I/1	Montageplatte 700x550mm (Schraubversion) komplett mit Bolzen und Schild PAL-Liste S. 3	10378	54,00
II/1-14	Pneumatik Bauteile+Hilfsmittel komplett (Festo) PAL-Liste Seite 3	10926	926,00
III/1-6	Sensorik Bauteile+Hilfsmittel komplett PAL-Liste Seite 4	10436	769,00
IV/1	Steuerung SPS SIMATIC S7-300 (CPU 314C-2 PN/DP) PAL-Liste S. 4 ohne Stromversorgung (Liefertermin min. 6 Monate)	10494	465,00
V/1-39	Schaltschrank Bauteile+Hilfsmittel komplett PAL-Liste Seite 5 ohne Gestell und ohne mech. Bearbeitung des Schaltschranks	10495	1.264,00
V/1	Schaltschrank ohne mechanische Bearbeitung 600x800x250 PAL-Liste Seite 5	10583	179,00

Praktische Abschlussprüfung Teil 1 Frühjahr 2025

Standardbausatz für AP Teil 1 und 2

PAL-Pos.	Bezeichnung	Bestell-Nr.	Preis €/Satz
			alle Preise zzgl. MwSt.
V/2	Stromversorgung 230/24V DC 4,2A PAL-Liste Seite 5	10582	79,00
V/3+27	Tragschiene, Kabelkanal PAL-Liste Seite 5	10498	44,00
V/4-26	Vormontage-Material für Schaltschrank PAL-Liste Seite 5	10499	879,00
V/2-27	Vormontage-Material für Schaltschrank komplett PAL-Liste Seite 5	10503	990,00
V/28-39	Verbrauchs-Material für Schaltschrank PAL-Liste Seite 5	10500	64,00
VI/1	Bedieneinheit Leerkasten PAL-Liste Seite 6	10501	69,00
VI/2-8	Bedieneinheit Bauteile+Hilfsmittel komplett PAL-Liste Seite 6	10502	349,00

Einzelteile

PAL-Pos.	Bezeichnung	Bestell-Nr.	Preis €/Satz
			alle Preise zzgl. MwSt.
II/1	Doppeltwirkender Zylinder PAL-Liste Seite 3	10437	51,60
II/2	Doppeltwirkender Zylinder PAL-Liste Seite 3	10438	51,60
II/3, 4	Ventilinsel mit 3x 5/3 Wegeventil PAL-Liste Seite 3	10439	448,80



Praktische Abschlussprüfung Teil 1 Frühjahr 2025

Einzelteile

PAL-Pos.	Bezeichnung	Bestell-Nr.	Preis €/Satz
			alle Preise zzgl. MwSt.
II/5	3/2 Wegeventil PAL-Liste Seite 3	10440	89,05
II/6	Druckschalter bis 8 bar, 24 V DC PAL-Liste Seite 3	10441	53,20
II/7	Einstellbares Druckregelventil PAL-Liste Seite 3	10442	72,00
II/8	Drosselrückschlagventil PAL-Liste Seite 3	10829	15,90
II/9	Schalldämpfer (sind in den Einzelteilen berücksichtigt) PAL-Liste Seite 3	-	-
II/10	Näherungsschalter PAL-Liste Seite 3	10830	28,90
II/11	Verdrahtungskanal 80 x 80 mm, 0,7 m PAL-Liste Seite 3	10445	22,00
III/2	Kapazitiver Näherungsschalter PAL-Liste Seite 4	10447	93,00
III/3	Induktiver Näherungsschalter PAL-Liste Seite 4	10448	45,00
III/4	Lichtleitersensor PAL-Liste Seite 4	10449	181,00
III/5	Aktor-/Sensor-Verteilersystem M12-Buchse und Anschlussleitung PAL-Liste Seite 4	10450	97,00
III/6	T-Verteiler mit zwei M12 Kupplungen PAL-Liste Seite 4	10451	15,00

Bitte bestellen Sie rechtzeitig!



Zur Vorbereitung auf die aktuelle Abschlussprüfung Teil 1

Mechatroniker/-in

Berufs-Nr. **0941**

Praktische Abschlussprüfung Teil 1 Frühjahr 2023

	<i>Bestell-Nr.</i>	<i>Preis (€) alle Preise zzgl. MwSt.</i>
Mechatroniker Arbeitsaufgabe Mechanik PAL Materialbereitstellungsliste S. 10	AT 1231.42.06	299,00
Prüfungsunterlagen		
Praktische Prüfung	AT 1231.42.06 AP	24,55
Schriftliche Prüfung	AT 1231.42.06 AS	25,25

Praktische Abschlussprüfung Teil 1 Herbst 2022

Mechatroniker Arbeitsaufgabe Mechanik PAL Materialbereitstellungsliste S. 9	AT 1223.42.06	295,00
Prüfungsunterlagen		
Praktische Prüfung	AT 1223.42.06 AP	23,60
Schriftliche Prüfung	AT 1223.42.06 AS	24,25

§ 2 Umfang der Lieferung

Für den Umfang der Lieferung ist der Inhalt unserer schriftlichen Auftragsbestätigung maßgebend. Im Falle eines von uns mit zeitlicher Bindung abgegebenen Angebotes und fristgerechter Annahme unseres Angebotes, das Angebot, sofern keine rechtzeitige Auftragsbestätigung vorliegt.

§ 3 Zahlungsbedingungen

Unsere Preise gelten mangels besonderer Vereinbarung ab Werk einschließlich Verladung im Werk, jedoch ausschließlich Verpackung, Versandkosten und Transportversicherung. Zu den Preisen kommt die Mehrwertsteuer in der jeweiligen gesetzlichen Höhe hinzu. Bei Auslandslieferungen hat der Besteller Zölle und sonstige Grenzabgaben zu tragen. Die Zahlung hat unabhängig vom Eingang der Ware und etwaiger Mängelrügen zu erfolgen, und zwar spätestens am 30. Tage nach Rechnungsdatum rein netto oder am 10. Tage nach Rechnungsdatum unter Abzug von 2 % Skonto.

§ 4 Liefer- und Leistungszeit, Verzögerungen

Liefer- und Ausführungsfristen sowie Liefertermine sind nur nach unserer schriftlichen Bestätigung für uns bindend. Eine vereinbarte Lieferfrist beginnt mit der Absendung der Auftragsbestätigung, jedoch nicht vor der Beibringung der vom Besteller zu beschaffenden Unterlagen, Genehmigungen, Freigaben, Vornahme sämtlicher ihm ansonsten obliegender Mitwirkungshandlungen, sowie vor Eingang einer vereinbarten Anzahlung. Ein fest vereinbarter Liefertermin ist überdies nur dann für uns bindend, wenn der Besteller rechtzeitig sämtliche ihm obliegenden Mitwirkungshandlungen vorgenommen, insbesondere eine evtl. vereinbarte Anzahlung sofort nach Fälligkeit geleistet hat.

Unsere gesamten AGBs finden Sie auf www.hmw-gmbh.de

Impressum

Herausgeber:

Hainsberger Metallwerk GmbH
Dresdner Straße 313
01705 Freital (Dresden)

Telefon: 0351/ 6471 0

Fax: 0351/ 6491 449

Internet: www.hmw-gmbh.de

Verkauf : 0351/ 6471-118 oder -178

e-Mail: lehrmittel@hmw-gmbh.de

Geschäftsführung: Ramon und Gisela Toss

Gericht: Amtsgericht Dresden HRB 518

Bankverbindung: Commerzbank AG

Konto 0370 555 900

BLZ 850 800 00

USt.- IdNr.: DE 140461052

Steuer- Nr.: 210/110/04544

Bildnachweis Titel: © ehrenberger-bilder, © Monkey Business, © demarco, © Gosteli – fotolia.com

Unser Katalog erscheint vier mal jährlich zu den Zwischen- und Abschlussprüfungen.

