

Ihr Partner für  
**Prüfungssätze**  
aus Sachsen

## Prüfungsmaterialsätze

Abschlussprüfung / Abschlussprüfung Teil 2

**Metallberufe**

**Elektroberufe**

**Mechatronik**



An die Ausbildungsabteilung Ihres Unternehmens

Sehr geehrte Damen, sehr geehrte Herren,

mit viel Einsatz haben Sie in den zurückliegenden Wochen Ihre Azubis auf die praktische und schriftliche Zwischen- und Abschlussprüfung vorbereitet.

Sie vermittelt Ihrem Auszubildenden alle Kenntnisse und Fertigkeiten, um die anstehende Prüfung erfolgreich zu meistern. Das geeignete Arbeitsmaterial ist ein wichtiger Baustein des Prüfungserfolges.

Wir, die Hainsberger Metallwerk GmbH, empfehlen uns als leistungsstarker Partner für die Bereitstellung von Prüfungsmaterialsätzen im Bereich Metall- und Elektroberufe, sowie Mechatroniker.

◆ flexibel ◆ termintreu ◆ kompetent ◆

In eigener Metallbearbeitung produzieren wir seit 25 Jahren alle wesentlichen Prüfungsteile für Metallberufe selbst. Alle Einzelkomponenten werden sorgfältig von qualifizierten Mitarbeitern gefertigt, kontrolliert und zusammengestellt. Die Prüfungssätze entsprechen den veröffentlichten Richtlinien der IHK Region Stuttgart/ Prüfungsaufgaben- und Lehrmittelentwicklungsstelle (PAL).

Damit wollen wir unseren Beitrag für den Erfolg Ihrer Auszubildenden leisten.

In unserem Katalog finden Sie alle lieferbaren Prüfungsmaterialsätze für die aktuelle Prüfung, Projektarbeiten und Sätze für die Prüfungsvorbereitung.

Unser Team steht Ihnen gern für weitere Unterstützung zur Verfügung.

Mit freundlichem Gruß

Ihre  
Hainsberger Metallwerk GmbH

Ansprechpartner: **Frau Schrader** **Tel.: 0351/6471 178**  
**Herr Ostie** **Tel.: 0351/6471 118**



# Inhaltsverzeichnis

## Praktische Abschlussprüfung / Abschlussprüfung Teil 2 – Winter 2023/24

### Aktuelle Prüfung

Seite

Teil 2	<a href="#">Anlagenmechaniker/-in</a>	
	<a href="#">Anlagenbau/Instandhaltung/Rohrsystemtechnik</a> Berufs-Nr. 4011/4013/4014 .....	5
	<a href="#">Fachpraktiker/-in für Zerspanungstechnik</a>	
	<a href="#">Drehmaschinensysteme</a> Berufs-Nr. 7542 .....	5
	<a href="#">Industriemechaniker/-in</a>	
	<a href="#">Feingerätebau</a> Berufs-Nr. 4021 .....	6
	<a href="#">Instandhaltung</a> Berufs-Nr. 4022 .....	6
	<a href="#">Maschinen- und Anlagenbau</a> Berufs-Nr. 4023 .....	7
	<a href="#">Produktionstechnik</a> Berufs-Nr. 4024 .....	8
	<a href="#">Pneumatikkoffer zum Ausleihen</a> .....	12
	<a href="#">Konstruktionsmechaniker/-in</a>	
	<a href="#">Ausrüstungstechnik</a> Berufs-Nr. 4041 .....	12
	<a href="#">Feinblechbau</a> Berufs-Nr. 4042.....	14
	<a href="#">Schweißtechnik</a> Berufs-Nr. 4044 .....	14
	<a href="#">Stahl- und Metallbau</a> Berufs-Nr. 4045.....	14
	<a href="#">Werkzeugmechaniker/-in</a>	
	<a href="#">Formentechnik</a> Berufs-Nr. 4051 .....	15
	<a href="#">Stanztechnik</a> Berufs-Nr. 4053.....	15
	<a href="#">Vorrichtungstechnik</a> Berufs-Nr. 4054 .....	15
	<a href="#">Zerspanungsmechaniker/-in</a>	
<a href="#">Drehmaschinensysteme</a> Berufs-Nr. 4062 .....	16	
<a href="#">Fräsmaschinensysteme</a> Berufs-Nr. 4063.....	16	

### Abgeschlossene Prüfungen zur Vorbereitung

Teil 2	<a href="#">Anlagenmechaniker/-in</a>	
	<a href="#">Anlagenbau / Instandhaltung / Rohrsystemtechnik</a>	
	Sommer 21/Winter 21/22 Berufs-Nr. 3921/3923/3924 .....	17
	<a href="#">Fachpraktiker/-in für Zerspanungsmechanik</a>	
	<a href="#">Drehmaschinensysteme</a> Winter 21/22/Winter 22/23 Berufs-Nr. 7542.....	18
	<a href="#">Industriemechaniker/-in</a>	
	<a href="#">Feingerätebau</a> Sommer 21/Sommer 22 Berufs-Nr. 3931/4021.....	18
	<a href="#">Konstruktionsmechaniker/-in</a>	
	<a href="#">Ausrüstungstechnik</a> Sommer 23/Sommer 22/Winter 22/23 Berufs-Nr. 4041 .....	19
	<a href="#">Feinblechbau</a> Sommer 23/Sommer 22/Winter 21/22 Berufs-Nr. 3942/4042 .....	20
	<a href="#">Schweißtechnik</a> Sommer 23/Winter 22/23/Winter 21/22/Sommer 21 Berufs-Nr. 3944 .....	21
	<a href="#">Stahl- und Metallbau</a> Sommer 23/Sommer 22/Sommer 21 Berufs-Nr. 3945/4045.....	22

**Abgeschlossene Prüfungen zur Vorbereitung**

<b>Teil 2</b>	<u>Werkzeugmechaniker/-in</u>	
	<u>Formentechnik</u>	Winter 22/23/Winter 21/22 Berufs-Nr. 4051 .....23
	<u>Zerspanungsmechaniker/-in</u>	
	<u>Drehmaschinensysteme</u>	Sommer 23/Winter 22/23/Sommer 21 Berufs-Nr. 4002/4062 .....24
	<u>Fräsmaschinensysteme</u>	Sommer 23/Winter 21/22/Sommer 21 Berufs-Nr. 4063/4003.....25

**Aktuelle Prüfung**

<b>Abschluss- prüfung</b>	<u>Fachkraft für Metalltechnik</u>	
	<u>Konstruktionstechnik</u>	Berufs-Nr. 0717 .....27
	<u>Montagetechnik</u>	Berufs-Nr. 0716 .....27
	<u>Zerspanungstechnik</u>	Berufs-Nr. 0718 .....27

**Abgeschlossene Prüfungen zur Vorbereitung**

<b>Abschluss- prüfung</b>	<u>Fachkraft für Metalltechnik</u>	
	<u>Konstruktionstechnik</u>	Winter 21/22/Sommer 22/Winter 22/23 Berufs-Nr. 0717 .....28
	<u>Montagetechnik</u>	Sommer 22/Sommer 23 Berufs-Nr. 0716 .....29
	<b>Musterprüfung für Metallberufe</b>	30
	<b>Projektarbeiten für Metallberufe</b>	31

**Aktuelle Prüfung**

<b>Teil 2</b>	<u>Elektroniker/-in für Betriebstechnik</u>	Berufs-Nr. 3090.....34
---------------	---	------------------------

**Aktuelle Prüfung**

<b>Teil 2</b>	<u>Mechatroniker/in</u>	Berufs-Nr. 0942 .....35
	<u>Achsenmodell</u>	.....35
	<u>Standardbausatz</u>	.....38
	<u>Einzelteile</u>	.....39

<b>Auszug aus unseren Liefer- und Zahlungsbedingungen</b>	41
---	----

Die Abbildungen im Katalog entsprechen nicht dem aktuellen Prüfungssatz, sie sind ähnlich.

# Praktische Abschlussprüfung Teil 2 Winter 2023/24

## Anlagenmechaniker/-in

Anlagenbau

Berufs-Nr. **4011**

Instandhaltung

Berufs-Nr. **4013**

Rohrsystemtechnik

Berufs-Nr. **4014**

	<i>Bestell-Nr.</i>	<i>Preis (€)</i> <i>alle Preise zzgl. MwSt.</i>
<b>Kompletter Materialsatz</b> Halbzeuge, Normteile u. Einbaugestell PAL Pos. I/1-4, II/1-20, III/1 Seite 2 (Pos. 4 T-Stück 33,7x26 / Pos. 6+7 Kappe 139,7x4-39), Skizze 4 als Zuschnitt	AT 1234.42.50	<b>1.717,00</b>

## Fachpraktiker/-in für Zerspanungsmechanik

Drehmaschinensysteme

Berufs-Nr. **7542**

<b>Kompletter Materialsatz</b> Halbzeuge PAL Pos. I/1-5 Seite 2	AT 1234.42.67	<b>495,00</b>
---	---------------	---------------

Wir gewähren bei Lieferung von kompletten Prüfungssätzen für alle Metallberufe folgende

<b>Rabatte:</b>	ab	5 Sätzen	5%
	ab	10 Sätzen	8%
	ab	15 Sätzen	12%

außer bei Baugruppen mit \*

Alle Preise incl. Verpackung, zzgl. MwSt. excl. Versandkosten.  
Der **Versandkostenanteil** (bis 30 kg und einem Warenwert bis 500 €)  
**beträgt 7,90 €** pro Paket innerhalb Deutschlands.

Bei allen anderen Versandarten werden die tatsächlich entstandenen  
Kosten weiterberechnet.

Zahlungsbedingungen: 10 Tage 2% Skonto, 30 Tage netto

Sollten Sie Fragen zu unserem Angebot haben, rufen Sie uns bitte an,  
wir beraten Sie gern.



# Praktische Abschlussprüfung Teil 2 Winter 2023/24

## Industriemechaniker/-in

Feingerätebau

Berufs-Nr. **4021**

	Bestell-Nr.	Preis (€) alle Preise zzgl. MwSt.
<b>Kompletter Materialsatz</b> Halbzeuge und Normteile PAL I/1-7, II/1-10 Seite 3	AT 1234.42.53	<b>79,00</b>

## Industriemechaniker/-in

Instandhaltung

Berufs-Nr. **4022**

<b>Kompletter Materialsatz</b> Halbzeuge und Normteile PAL-Materialbereitstellungsliste Seite 3-5	AT 1234.42.54	<b>835,00</b>
---	---------------	---------------

Sie stellen Ihren Bausatz gern selbst zusammen, dann wählen Sie bitte aus unserem Sortiment:

<b>I Halbzeuge Zusammenbau</b> PAL Pos. I/1-2 Seite 3	AT 1234.42.54 HZ	60,00
<b>I Halbzeuge Baugruppe 1</b> PAL Pos. I/1-8 Seite 3	AT 1234.42.54/1 HZ	159,00
<b>I Halbzeuge Baugruppe 2</b> PAL Pos. I/1-10 Seite 3	AT 1234.42.54/2 HZ	169,00
<b>II Normteile Zusammenbau</b> PAL Pos. II/1-3 Seite 4	AT 1234.42.54 NT	8,00
<b>II Normteile Baugruppe 1</b> PAL Pos. II/1-7 Seite 4	AT 1234.42.54/1 NT	28,00
<b>II Normteile Baugruppe 2</b> PAL Pos. II/1-6 Seite 4	AT 1234.42.54/2 NT	17,00
<b>III Baugruppe 3 Profile</b> PAL Pos. II/1-4 Seite 4	AT 1214.42.54 P	160,00
<b>IV Neue Halbzeuge und Normteile</b> PAL Pos. IV/Zusammenbau Pos. 1-12, Baugruppe 2 Pos. 1-3, Baugruppe 3 Pos. 1-10 Seite 5	AT 1234.42.54/IV	238,00

# Praktische Abschlussprüfung Teil 2 Winter 2023/24

## Industriemechaniker/-in

Instandhaltung

Berufs-Nr. **4022**

	Bestell-Nr.	Preis (€) alle Preise zzgl. MwSt.
<b>Umrüstbausatz von Winterprüfung 2022/23 und Sommer 2023 auf Winterprüfung 2023/24</b> PAL Pos. III/Baugruppe 3 Pos. 2 (4x) + 3 (8x), IV/Neue Halbzeuge und Normteile komplett Seite 4-5	AT 1234.42.54 U	259,00

## Industriemechaniker/-in

Maschinen- und Anlagenbau

Berufs-Nr. **4023**

<b>Kompletter Materialsatz</b> Halbzeuge, Normteile und Hilfsmittel ohne Hilfsmittel PAL-Materialbereitstellungsliste Seite 3-4	AT 1234.42.55 AT 1234.42.55OH	<b>979,00</b> 974,00
--	----------------------------------	-------------------------

Sie stellen Ihren Bausatz gern selbst zusammen, dann wählen Sie bitte aus unserem Sortiment:

Industriemechaniker/-in Maschinen- und Anlagenbau komplett <b>ohne Profilbaukasten, ohne Hilfsmittel</b> Seite 3-4	AT 1234.42.55 oP	537,00
<b>I</b> Profil- u. Materialbaukasten (Einzelteile) PAL Pos. I/1-14 Seite 3	AT 1152.42.55 B	439,00
<b>II</b> Halbzeuge PAL II/Zusammenbau Pos. 1, Baugruppe 2 Pos. 1-9, Baugruppe 3 Pos. 1-14, Baugruppe 4 Pos. 1-3, Baugruppe 5 Pos. 1-2 Seite 3-4	AT 1234.42.55 HZ	436,00
<b>III</b> Normteile PAL III/Zusammenbau Pos. 1-3 Baugruppe 2 Pos. 1-12, Baugruppe 3 Pos. 1-13, Baugruppe 4 Pos. 1-4, Baugruppe 5 Pos. 1-4 Seite 4-5	AT 1234.42.55 NT	101,50

# Praktische Abschlussprüfung Teil 2 Winter 2023/24

## Industriemechaniker/-in

Maschinen- und Anlagenbau

Berufs-Nr. **4023**

	<i>Bestell-Nr.</i>	<i>Preis (€) alle Preise zzgl. MwSt.</i>
<b>IV</b> Hilfsmittel für 1-5 Teilnehmer PAL Pos. IV/1 Seite 5	AT 1194.42.55 HM	6,00
<b>Umrüstbausatz von Winterprüfung 2022/23 auf Winterprüfung 2023/24</b> PAL Pos. II/Halbzeuge Zusammenbau Pos.1, Baugruppe 2 Pos. 3-9, Baugruppe 3 Pos. 1-14, Baugruppe 4 Pos. 1-3, Baugruppe 5 Pos. 1-2, III/Normteile Zusammenbau Pos. 1-3, Baugruppe 2 Pos. 1-12, Baugruppe 3 Pos. 1-13, Baugruppe 4 Pos. 1-4, Baugruppe 5 Pos. 1-4 Seite 3-5	AT 1234.42.55 WW	499,00

## Industriemechaniker/-in

Produktionstechnik

Berufs-Nr. **4024**

	<i>Bestell-Nr.</i>	<i>Preis (€) alle Preise zzgl. MwSt.</i>
<b>Kompletter Materialsatz</b> Halbzeuge und Normteile PAL-Materialbereitstellungsliste Seite 3-4	AT 1234.42.56	<b>539,00</b>

Sie stellen Ihren Bausatz gern selbst zusammen, dann wählen Sie bitte aus unserem Sortiment:

<b>I</b> Halbzeuge PAL Pos. I/1-20 Seite 3	AT 1234.42.56 HZ	465,00
<b>II</b> Neue Halbzeuge PAL Pos. II/1-6 Seite 3	AT 1234.42.56/II HZ	59,00
<b>III</b> Normteile PAL Pos. III/1-12 Seite 4	AT 1234.42.56 NT	16,00



# Praktische Abschlussprüfung Teil 2 Winter 2023/24

## Industriemechaniker/-in

Produktionstechnik

Berufs-Nr. **4024**

	Bestell-Nr.	Preis (€) alle Preise zzgl. MwSt.
<b>Umrüstbausatz von Winterprüfung 2022/23 auf Winterprüfung 2023/24</b> PAL I/Halbzeuge Pos. 8+13, II/Neue Halbzeuge Pos. 1-6, III/Normteile Pos. 2 (2x) Seite 3+4	AT 1234.42.56 WW	119,00

Pneumatische Steuerung * Pos. I/4-22 Seite 27 zusammengestellt nach Schaltplan ohne Montageplatte (Schraubversion/Festo)	<b>11212</b>	<b>610,00</b>
---	--------------	---------------

<b>Pneumatische Steuerung *</b> Einzelteile		
Montageplatte 550 x 700 mm PAL Pos. I/1-3	10378	54,00
Doppeltwirkender Zylinder PAL-Liste I/4	10405	50,40
5/2-Wegeventil (Impulsventil) PAL-Liste I/5	10406	56,30
5/2-Wegeventil PAL-Liste I/6	10415	55,10
3/2-Wegeventil PAL-Liste I/7	10404	41,10
3/2-Wegeventil PAL-Liste I/8	10416	31,20
3/2-Wegeventil PAL-Liste I/9	10408	26,40
Zeitverzögerungsventil Zeitglied 2s bis 30s PAL-Liste I/10	10417	169,00
Drosselrückschlagventil PAL-Liste I/11	10407	21,70
Zweidruckventil PAL-Liste I/13	10419	31,20

Telefon 0351 / 6471-118 / -178

Metallberufe



# Praktische Abschlussprüfung Teil 2 Winter 2023/24

## Industriemechaniker/-in

Produktionstechnik

Berufs-Nr. **4024**

	Bestell-Nr.	Preis (€) alle Preise zzgl. MwSt.
Ventilblock/Verteilerblock PAL-Liste I/14	10409	58,60
Verschlussstopfen (VPE 10 Stk.) PAL-Liste I/17	10420	10,50
T-Steckverbinder (VPE 10 Stk.) PAL-Liste I/18	10410	39,00
Kabelbinder 100 Stk. PAL-Liste I/19	10414	4,70
Kunststoffschlauch 4x 0,75 10 m PAL-Liste I/20	10411	17,00
Klebeetiketten 100 Stk. PAL-Liste I/21	10412	4,70
Schraubendreher PAL-Liste I/22	10413	2,40

Elektropneumatische Steuerung \*  
PAL Pos. I/4-30 Seite 28  
zusammengestellt nach Schaltplan  
ohne Montageplatte (Schraubversion/Festo)

**11213**

**570,00**

**Elektropneumatische Steuerung \***  
Einzelteile

Montageplatte 550 x 700 mm PAL Pos. I/1-3	10378	54,00
Doppeltwirkender Zylinder PAL-Liste I/4	10405	50,40
5/2-Wegeventil (24V) PAL-Liste I/5	10421	124,25
5/2-Wegeventil (24V) PAL-Liste I/6	10422	87,90
3/2-Wegeventil PAL-Liste I/7	10416	31,20
Leuchtmelder (24V) PAL-Liste I/10+8	10424	27,00



# Praktische Abschlussprüfung Teil 2 Winter 2023/24

## Industriemechaniker/-in

Produktionstechnik

Berufs-Nr. 4024

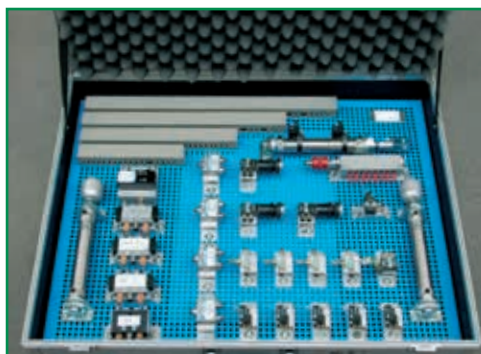
	<i>Bestell-Nr.</i>	<i>Preis (€) alle Preise zzgl. MwSt.</i>
Elektrischer Stellschalter PAL-Liste I/11+8	10425	31,70
Relais (24V) PAL-Liste I/12	10426	26,00
Relais (24V) ansprechverzögert PAL-Liste I/13	10427	60,00
Reihenklemmleiste und Brücke PAL-Liste I/14	10428	82,00
Hutschiene und Befestigung PAL-Liste I/15	10429	6,10
Kabelkanalsatz PAL-Liste I/16	10430	13,30
Drosselrückschlagventil PAL-Liste I/18	10407	21,70
Näherungsschalter PAL-Liste I/19	10431	31,70
T-Steckverbinder (VPE 10 Stk.) PAL-Liste I/21	10410	39,00
Kunststoffschlauch 4x 0,75 10 m PAL-Liste I/22	10411	17,00
Kabelbinder 100 Stk. PAL-Liste I/23	10414	4,70
Kunststoffaderleitung blau 0,75 mm 100 m PAL-Liste I/25	10432	22,30
Aderendhülsen 0,75 mm <sup>2</sup> 100 Stk. PAL-Liste I/26	10433	6,00
Klebeetiketten 100 Stk. PAL-Liste I/28	10412	4,70
Anschlussleitung 4 mm Stecker PAL-Liste I/29	10434	11,00
Schraubendreher PAL-Liste I/30	10413	2,40

Telefon 0351 / 6471-118 / -178

Metallberufe



## Pneumatikkoffer zum Ausleihen



Die Ausleihgebühr für einen Pneumatikkoffer beträgt 190,00 € für die Zeit von 10 Werktagen zzgl. Versandkostenanteil. Jeder weitere Werktag wird mit 5,00 € berechnet.

Pneumatische Steuerung für	Berufs-Nr.
<i>Industriemechaniker Produktionstechnik</i> Abschlussprüfung Teil 1 und Teil 2	<b>3930</b> <b>3934</b>
<i>Konstruktionsmechaniker Ausrüstungstechnik</i> Abschlussprüfung Teil 2	<b>3941</b>

	Bestell-Nr.	Preis (€) alle Preise zzgl. MwSt.
<b>Pneumatikkoffer</b> * komplett bestückt (zum Ausleihen)	AT 1104.42.56/57	<b>190,00</b>

## Konstruktionsmechaniker/-in

Ausrüstungstechnik

Berufs-Nr. **4041**

	Bestell-Nr.	Preis (€) alle Preise zzgl. MwSt.
<b>Arbeitsaufgabe</b> PAL Pos. Halbzeuge I/1-7 und Baugruppe 2 Pos. 1-4, Normteile II/1-6 Seite 1	AT 1234.42.57	<b>99,00</b>
<b>Standardbauteilesatz</b> Halbzeuge und Normteile PAL Pos. I/1-13, II/1-15 Seite 6	AT 1202.42.57 S	<b>98,00</b>

	<i>Bestell-Nr.</i>	<i>Preis (€) alle Preise zzgl. MwSt.</i>
Pneumatik (Baugruppe 3) * PAL Seite 3-5	10867	280,00
<b>Pneumatik (Baugruppe 3) *</b> Einzelteile		
Doppeltwirkender Zylinder mit Fußbefestigung und Gabelkopf M10 PAL-Liste P1 Seite 7	10868	62,00
5/2-Wegeventil (Impulsventil) PAL-Liste P2 Seite 7	10406	56,30
Drosselrückschlagventil PAL-Liste P3 Seite 7	10866	15,90
3/2-Wegeventil PAL-Liste P4 Seite 7	10408	26,40
Ventilblock PAL-Liste P5 Seite 7	10409	58,60
T-Steckverbinder (VPE 10 Stk.) PAL-Liste 9 Seite 7	10410	39,00
Kunststoffschlauch 4x 0,75 10 m PAL-Liste 10 Seite 7	10411	17,00
Klebeetiketten 100 Stk. PAL-Liste 11 Seite 7	10412	4,70
Schraubendreher PAL-Liste 13 Seite 7	10413	2,40
Kabelbinder 100 Stk. PAL-Liste 14 Seite 7	10414	4,70

## Konstruktionsmechaniker/-in

Feinblechbau

Berufs-Nr. **4042**

	Bestell-Nr.	Preis (€) alle Preise zzgl. MwSt.
<b>Kompletter Materialsatz</b> Halbzeuge und Normteile PAL Pos. I/1-13, II/1-5 Seite 1	AT 1234.42.58	<b>57,00</b>

## Konstruktionsmechaniker/-in

Schweißtechnik

Berufs-Nr. **4044**

	Bestell-Nr.	Preis (€) alle Preise zzgl. MwSt.
<b>Kompletter Materialsatz</b> Halbzeuge und Normteile PAL Pos. I/1-7, II/1-3 Seite 1	AT 1234.42.59	<b>95,00</b>

## Konstruktionsmechaniker/-in

Stahl- und Metallbau

Berufs-Nr. **4045**

	Bestell-Nr.	Preis (€) alle Preise zzgl. MwSt.
<b>Kompletter Materialsatz</b> Halbzeuge und Normteile PAL Pos. I/1-8, II/1-4 Seite 1	AT 1234.42.60	<b>84,00</b>



# Praktische Abschlussprüfung Teil 2 Winter 2023/24

## Werkzeugmechaniker/-in

Formentechnik

Berufs-Nr. **4051**

	<i>Bestell-Nr.</i>	<i>Preis (€) alle Preise zzgl. MwSt.</i>
<b>Arbeitsaufgabe</b> Halbzeuge und Normteile PAL Pos. I/1-4, II/1-2 Seite 2	AT 1234.42.61	85,00
<b>Standardbauteilesatz</b> Halbzeuge und Normteile PAL Pos. I/1-6, II/1-7 Seite 4	AT 1194.42.61 S	<b>345,00</b>

## Werkzeugmechaniker/-in

Stanztechnik

Berufs-Nr. **4053**

	<i>Bestell-Nr.</i>	<i>Preis (€) alle Preise zzgl. MwSt.</i>
<b>Arbeitsaufgabe</b> Halbzeuge und Normteile PAL Pos. I/1-12, II/1-11 Seite 2	AT 1234.42.62	<b>409,00</b>
<b>Standardbauteilesatz</b> Halbzeuge und Normteile PAL Pos. I/1-3, II/1-5 Seite 4 (Einzelteile)	AT 1152.42.62 S	<b>419,00</b>

## Werkzeugmechaniker/-in

Vorrichtungstechnik

Berufs-Nr. **4054**

	<i>Bestell-Nr.</i>	<i>Preis (€) alle Preise zzgl. MwSt.</i>
<b>Kompletter Materialsatz</b> Halbzeuge und Normteile PAL Pos. I/1-15, II/1-13 Seite 2	AT 1234.42.63	<b>329,00</b>

Telefon 0351 / 6471-118 / -178

Metallberufe



## Zerspanungsmechaniker/-in

Drehmaschinensysteme

Berufs-Nr. **4062**

	<i>Bestell-Nr.</i>	<i>Preis (€) alle Preise zzgl. MwSt.</i>
<b>Kompletter Materialsatz</b> Halbzeuge PAL Pos. I/1-4 Seite 4	AT 1234.42.64	<b>89,00</b>

## Zerspanungsmechaniker/-in

Fräsmaschinensysteme

Berufs-Nr. **4063**

	<i>Bestell-Nr.</i>	<i>Preis (€) alle Preise zzgl. MwSt.</i>
<b>Kompletter Materialsatz</b> Halbzeuge, Normteile und Hilfsmittel PAL Pos. I/1-5, II/1-6, III/1-3 Seite 4	AT 1234.42.65	<b>119,00</b>

Alle Preise incl. Verpackung, zzgl. MwSt. excl. Versandkosten.  
Der **Versandkostenanteil** (bis 30 kg und einem Warenwert bis 500 €)  
**beträgt 7,90 €** pro Paket innerhalb Deutschlands.

Bei allen anderen Versandarten werden die tatsächlich entstandenen  
Kosten weiterberechnet.

Zahlungsbedingungen: 10 Tage 2% Skonto, 30 Tage netto



## Anlagenmechaniker/-in

Anlagenbau, Instandhaltung, Rohrsystemtechnik

**Praktische Abschlussprüfung Teil 2 Sommer 2021**

Berufs-Nr. **3921,**  
**3923, 3924**

	<i>Bestell-Nr.</i>	<i>Preis (€)</i> <i>alle Preise zzgl. MwSt.</i>
<b>Kompletter Materialsatz</b> HZ+NT PAL-Liste Seite 2 und Blatt 1(2)	AT 1212.42.50	<b>989,00</b>
<b>Prüfungsunterlagen</b>		
Praktische Prüfung	AT 1212.42.50 AP	28,90
Schriftliche Prüfung	AT 1212.42.50 AS	28,90

**Praktische Abschlussprüfung Teil 2 Winter 2021/22**

Berufs-Nr. **3921,**  
**3923, 3924**

<b>Kompletter Materialsatz</b> HZ+NT PAL-Liste Seite 2 und Blatt 1(1)	AT 1214.42.50	<b>1.199,00</b>
<b>Prüfungsunterlagen</b>		
Praktische Prüfung	AT 1214.42.50 AP	28,90
Schriftliche Prüfung	AT 1214.42.50 AS	28,90

## Fachpraktiker/-in für Zerspanungsmechanik

Drehmaschinensysteme

**Praktische Abschlussprüfung Teil 2 Winter 2021/22**

Berufs-Nr. **7542**

	<i>Bestell-Nr.</i>	<i>Preis (€) alle Preise zzgl. MwSt.</i>
<b>Kompletter Materialsatz</b>		
HZ PAL-Liste Seite 2	AT 1214.42.67	<b>159,00</b>
<b>Prüfungsunterlagen</b>		
Praktische Prüfung	AT 1214.42.67 AP	28,90
Schriftliche Prüfung	AT 1214.42.67 AS	28,90

**Praktische Abschlussprüfung Teil 2 Winter 2022/23**

Berufs-Nr. **7542**

<b>Kompletter Materialsatz</b>		
HZ PAL-Liste Seite 2	AT 1224.42.67	<b>379,00</b>
<b>Prüfungsunterlagen</b>		
Praktische Prüfung	AT 1224.42.67 AP	30,60
Schriftliche Prüfung	AT 1224.42.67 AS	30,60

## Industriemechaniker/-in

Feingerätebau

**Praktische Abschlussprüfung Teil 2 Sommer 2021**

Berufs-Nr. **3931**

<b>Kompletter Materialsatz</b>		
HZ+NT PAL-Materialbereitstellungsliste Seite 3	AT 1212.42.53	<b>69,00</b>
<b>Prüfungsunterlagen</b>		
Praktische Prüfung	AT 1212.42.53 AP	28,90
Schriftliche Prüfung	AT 1212.42.53 AS	28,90

# Zur Vorbereitung auf die aktuelle Abschlussprüfung Teil 2

## Industriemechaniker/-in

Feingerätebau

**Praktische Abschlussprüfung Teil 2 Sommer 2022**

Berufs-Nr. **4021**

	<i>Bestell-Nr.</i>	<i>Preis (€) alle Preise zzgl. MwSt.</i>
<b>Kompletter Materialsatz</b> HZ+NT PAL-Materialbereitstellungsliste Seite 3	AT 1222.42.53	<b>88,00</b>
<b>Prüfungsunterlagen</b>		
Praktische Prüfung	AT 1222.42.53 AP	28,90
Schriftliche Prüfung	AT 1222.42.53 AS	28,90

## Konstruktionsmechaniker/-in

Ausrüstungstechnik

**Praktische Abschlussprüfung Teil 2 Sommer 2023**

Berufs-Nr. **4041**

<b>Kompletter Materialsatz</b> HZ+NT PAL-Materialbereitstellungsliste Seite 1	AT 1232.42.57	<b>85,00</b>
<b>Prüfungsunterlagen</b>		
Praktische Prüfung	AT 1232.42.57 AP	30,60
Schriftliche Prüfung	AT 1232.42.57 AS	30,60

**Praktische Abschlussprüfung Teil 2 Sommer 2022**

Berufs-Nr. **4041**

<b>Kompletter Materialsatz</b> HZ+NT PAL-Materialbereitstellungsliste Seite 1	AT 1222.42.57	<b>69,00</b>
<b>Prüfungsunterlagen</b>		
Praktische Prüfung	AT 1222.42.57 AP	28,90
Schriftliche Prüfung	AT 1222.42.57 AS	28,90

# Zur Vorbereitung auf die aktuelle Abschlussprüfung Teil 2

## Konstruktionsmechaniker/-in

Ausrüstungstechnik

Praktische Abschlussprüfung Teil 2 Winter 2022/23

Berufs-Nr. **4041**

	Bestell-Nr.	Preis (€) alle Preise zzgl. MwSt.
<b>Kompletter Materialsatz</b>		
HZ+NT	AT 1224.42.57	<b>59,00</b>
PAL-Materialbereitstellungsliste Seite 1		
<b>Prüfungsunterlagen</b>		
Praktische Prüfung	AT 1224.42.57 AP	30,60
Schriftliche Prüfung	AT 1224.42.57 AS	30,60

## Konstruktionsmechaniker/-in

Feinblechbau

Praktische Abschlussprüfung Teil 2 Sommer 2023

Berufs-Nr. **3942**

<b>Kompletter Materialsatz</b>		
HZ+NT	AT 1232.42.58	<b>87,00</b>
PAL-Materialbereitstellungsliste Seite 1		
<b>Prüfungsunterlagen</b>		
Praktische Prüfung	AT 1232.42.58 AP	30,60
Schriftliche Prüfung	AT 1232.42.58 AS	30,60

Praktische Abschlussprüfung Teil 2 Sommer 2022

Berufs-Nr. **4042**

<b>Kompletter Materialsatz</b>		
HZ+NT	AT 1222.42.58	<b>84,00</b>
PAL-Materialbereitstellungsliste Seite 1		
<b>Prüfungsunterlagen</b>		
Praktische Prüfung	AT 1222.42.58 AP	28,90
Schriftliche Prüfung	AT 1222.42.58 AS	28,90

# Zur Vorbereitung auf die aktuelle Abschlussprüfung Teil 2

## Konstruktionsmechaniker/-in

Feinblechbau

Praktische Abschlussprüfung Teil 2 Winter 2021/22

Berufs-Nr. **3942**

	Bestell-Nr.	Preis (€) alle Preise zzgl. MwSt.
<b>Kompletter Materialsatz</b> HZ+NT PAL-Materialbereitstellungsliste Seite 1	AT 1214.42.58	<b>79,00</b>
<b>Prüfungsunterlagen</b>		
Praktische Prüfung	AT 1214.42.58 AP	28,90
Schriftliche Prüfung	AT 1214.42.58 AS	28,90

## Konstruktionsmechaniker/-in

Schweißtechnik

Praktische Abschlussprüfung Teil 2 Sommer 2023

Berufs-Nr. **4044**

<b>Kompletter Materialsatz</b> HZ+NT PAL-Materialbereitstellungsliste Seite 1	AT 1232.42.59	<b>159,00</b>
<b>Prüfungsunterlagen</b>		
Praktische Prüfung	AT 1232.42.59 AP	30,60
Schriftliche Prüfung	AT 1232.42.59 AS	30,60

Praktische Abschlussprüfung Teil 2 Winter 2022/23

Berufs-Nr. **3944**

<b>Kompletter Materialsatz</b> HZ+NT PAL-Materialbereitstellungsliste Seite 1	AT 1224.42.59	<b>139,00</b>
<b>Prüfungsunterlagen</b>		
Praktische Prüfung	AT 1224.42.59 AP	30,60
Schriftliche Prüfung	AT 1224.42.59 AS	30,60

# Zur Vorbereitung auf die aktuelle Abschlussprüfung Teil 2

## Konstruktionsmechaniker/-in

Schweißtechnik

Praktische Abschlussprüfung Teil 2 Winter 2021/22

Berufs-Nr. **3944**

	Bestell-Nr.	Preis (€) alle Preise zzgl. MwSt.
<b>Kompletter Materialsatz</b>		
HZ+NT PAL-Materialbereitstellungsliste Seite 1	AT 1214.42.59	<b>97,00</b>
<b>Prüfungsunterlagen</b>		
Praktische Prüfung	AT 1214.42.59 AP	28,90
Schriftliche Prüfung	AT 1214.42.59 AS	28,90

Praktische Abschlussprüfung Teil 2 Sommer 2021

Berufs-Nr. **3944**

<b>Kompletter Materialsatz</b>		
HZ PAL-Materialbereitstellungsliste Seite 1	AT 1212.42.59	<b>89,00</b>
<b>Prüfungsunterlagen</b>		
Praktische Prüfung	AT 1212.42.59 AP	28,90
Schriftliche Prüfung	AT 1212.42.59 AS	28,90

## Konstruktionsmechaniker/-in

Stahl- und Metallbau

Praktische Abschlussprüfung Teil 2 Sommer 2023

Berufs-Nr. **4045**

<b>Kompletter Materialsatz</b>		
HZ+NT PAL-Materialbereitstellungsliste Seite 1	AT 1232.42.60	<b>89,00</b>
<b>Prüfungsunterlagen</b>		
Praktische Prüfung	AT 1232.42.60 AP	30,60
Schriftliche Prüfung	AT 1232.42.60 AS	30,60

# Zur Vorbereitung auf die aktuelle Abschlussprüfung Teil 2

## Konstruktionsmechaniker/-in

Stahl- und Metallbau

### Praktische Abschlussprüfung Teil 2 Sommer 2022

Berufs-Nr. **4045**

	<i>Bestell-Nr.</i>	<i>Preis (€) alle Preise zzgl. MwSt.</i>
<b>Kompletter Materialsatz</b> HZ+NT PAL-Materialbereitstellungsliste Seite 1	AT 1222.42.60	<b>99,00</b>
<b>Prüfungsunterlagen</b>		
Praktische Prüfung	AT 1222.42.60 AP	28,90
Schriftliche Prüfung	AT 1222.42.60 AS	28,90

### Praktische Abschlussprüfung Teil 2 Sommer 2021

Berufs-Nr. **3945**

<b>Kompletter Materialsatz</b> HZ+NT PAL-Materialbereitstellungsliste Seite 1	AT 1212.42.60	<b>85,00</b>
<b>Prüfungsunterlagen</b>		
Praktische Prüfung	AT 1212.42.60 AP	28,90
Schriftliche Prüfung	AT 1212.42.60 AS	28,90

## Werkzeugmechaniker/-in

Formentechnik

### Praktische Abschlussprüfung Teil 2 Winter 2022/23

Berufs-Nr. **4051**

<b>Kompletter Materialsatz</b> HZ+NT PAL-Materialbereitstellungsliste Seite 2	AT 1224.42.61	<b>92,00</b>
<b>Prüfungsunterlagen</b>		
Praktische Prüfung	AT 1224.42.61 AP	30,60
Schriftliche Prüfung	AT 1224.42.61 AS	30,60



# Zur Vorbereitung auf die aktuelle Abschlussprüfung Teil 2

## Werkzeugmechaniker/-in

Formentechnik

Praktische Abschlussprüfung Teil 2 Winter 2021/22

Berufs-Nr. **4051**

	Bestell-Nr.	Preis (€) alle Preise zzgl. MwSt.
<b>Kompletter Materialsatz</b> HZ+NT PAL-Materialbereitstellungsliste Seite 2	AT 1214.42.61	<b>89,00</b>
<b>Prüfungsunterlagen</b>		
Praktische Prüfung	AT 1214.42.61 AP	28,90
Schriftliche Prüfung	AT 1214.42.61 AS	28,90

## Zerspanungsmechaniker/-in

Drehmaschinensysteme

Praktische Abschlussprüfung Teil 2 Sommer 2023

Berufs-Nr. **4062**

<b>Kompletter Materialsatz</b> HZ PAL-Materialbereitstellungsliste Seite 4	AT 1232.42.64	<b>125,00</b>
<b>Prüfungsunterlagen</b>		
Praktische Prüfung	AT 1232.42.64 AP	30,60
Schriftliche Prüfung	AT 1232.42.64 AS	30,60

Praktische Abschlussprüfung Teil 2 Winter 2022/23

Berufs-Nr. **4062**

<b>Kompletter Materialsatz</b> HZ PAL-Materialbereitstellungsliste Seite 4	AT 1224.42.64	<b>70,00</b>
<b>Prüfungsunterlagen</b>		
Praktische Prüfung	AT 1224.42.64 AP	30,60
Schriftliche Prüfung	AT 1224.42.64 AS	30,60



## Zur Vorbereitung auf die aktuelle Abschlussprüfung Teil 2

### Zerspanungsmechaniker/-in

Drehmaschinensysteme

**Praktische Abschlussprüfung Teil 2 Sommer 2021**

Berufs-Nr. **4002**

	<i>Bestell-Nr.</i>	<i>Preis (€) alle Preise zzgl. MwSt.</i>
<b>Kompletter Materialsatz</b> HZ+NT PAL-Materialbereitstellungsliste Seite 4	AT 1212.42.64	<b>49,00</b>
<b>Prüfungsunterlagen</b>		
Praktische Prüfung	AT 1212.42.64 AP	28,90
Schriftliche Prüfung	AT 1212.42.64 AS	28,90

### Zerspanungsmechaniker/-in

Fräsmaschinensysteme

**Praktische Abschlussprüfung Teil 2 Sommer 2023**

Berufs-Nr. **4063**

<b>Kompletter Materialsatz</b> HZ+NT PAL-Materialbereitstellungsliste Seite 4	AT 1232.42.65	<b>135,00</b>
<b>Prüfungsunterlagen</b>		
Praktische Prüfung	AT 1232.42.65 AP	30,60
Schriftliche Prüfung	AT 1232.42.65 AS	30,60

**Praktische Abschlussprüfung Teil 2 Winter 2021/22**

Berufs-Nr. **4003**

<b>Kompletter Materialsatz</b> HZ+NT+HM PAL-Materialbereitstellungsliste Seite 4	AT 1214.42.65	<b>90,00</b>
<b>Prüfungsunterlagen</b>		
Praktische Prüfung	AT 1214.42.65 AP	28,90
Schriftliche Prüfung	AT 1214.42.65 AS	28,90

# Zerspanungsmechaniker/-in

Fräsmaschinensysteme

**Praktische Abschlussprüfung Teil 2 Sommer 2021**

Berufs-Nr. **4063**

	<i>Bestell-Nr.</i>	<i>Preis (€) alle Preise zzgl. MwSt.</i>
<b>Kompletter Materialsatz</b> HZ+NT PAL-Materialbereitstellungsliste Seite 4	AT 1212.42.65	<b>69,00</b>
<b>Prüfungsunterlagen</b>		
Praktische Prüfung	AT 1212.42.65 AP	28,90
Schriftliche Prüfung	AT 1212.42.65 AS	28,90

PRÜFUNGSVORBEREITUNG



# Praktische Abschlussprüfung Winter 2023/24

## Fachkraft für Metalltechnik

Konstruktionstechnik

Berufs-Nr. **0717**

	<i>Bestell-Nr.</i>	<i>Preis (€) alle Preise zzgl. MwSt.</i>
<b>Kompletter Materialsatz</b> Halbzeuge, Normteile und Hilfsmittel PAL-Pos. I/1-8, II/1-5, III/1 Seite 2	1234.42.32	<b>185,00</b>

## Fachkraft für Metalltechnik

Montagetechnik

Berufs-Nr. **0716**

<b>Kompletter Materialsatz</b> Halbzeuge, Normteile und Hilfsmittel PAL-Pos. I/1-15, II/1-9, III/1 Seite 2	1234.42.31	<b>204,00</b>
<b>Montageplatte komplett</b> 550 x 700 mm (Schraubversion) mit Bolzen und Schild	10378	54,00
<b>Elektropneumatische Steuerung</b> PAL Pos. 4-14 Seite 7	10839	170,00

## Fachkraft für Metalltechnik

Zerspanungstechnik

Berufs-Nr. **0718**

<b>Kompletter Materialsatz</b> Halbzeuge und Normteile PAL Pos. I/1-3, Normteile II/1 Seite 5	1234.42.33	<b>39,00</b>
---	------------	--------------

Telefon 0351 / 6471-118 / -178

Metallberufe



# Zur Vorbereitung auf die aktuelle Abschlussprüfung

## Fachkraft für Metalltechnik

Konstruktionstechnik

Berufs-Nr. 0717

### Praktische Abschlussprüfung Winter 2021/22

	Bestell-Nr.	Preis (€) alle Preise zzgl. MwSt.
<b>Kompletter Materialsatz</b>		
HZ+NT PAL-Materialbereitstellungsliste Seite 2	1214.42.32	<b>96,00</b>
<b>Prüfungsunterlagen</b>		
Praktische Prüfung	1214.42.32 AP	22,65
Schriftliche Prüfung	1214.42.32 AS	28,90

### Praktische Abschlussprüfung Sommer 2022

<b>Kompletter Materialsatz</b>		
HZ+NT PAL-Materialbereitstellungsliste Seite 2	1222.42.32	<b>94,00</b>
<b>Prüfungsunterlagen</b>		
Praktische Prüfung	1222.42.32 AP	22,65
Schriftliche Prüfung	1222.42.32 AS	28,90

### Praktische Abschlussprüfung Winter 2022/23

<b>Kompletter Materialsatz</b>		
HZ+NT+HM PAL-Materialbereitstellungsliste Seite 2	1224.42.32	<b>125,00</b>
<b>Prüfungsunterlagen</b>		
Praktische Prüfung	1224.42.32 AP	23,90
Schriftliche Prüfung	1224.42.32 AS	30,60

# Zur Vorbereitung auf die aktuelle Abschlussprüfung

## Fachkraft für Metalltechnik

Montagetechnik

Berufs-Nr. 0716

### Praktische Abschlussprüfung Sommer 2022

	Bestell-Nr.	Preis (€) alle Preise zzgl. MwSt.
<b>Kompletter Materialsatz</b> HZ+NT PAL-Materialbereitstellungsliste Seite 2	1222.42.31	<b>128,00</b>
<b>Prüfungsunterlagen</b>		
Praktische Prüfung	1222.42.31 AP	22,65
Schriftliche Prüfung	1222.42.31 AS	28,90

### Praktische Abschlussprüfung Sommer 2023

<b>Kompletter Materialsatz</b> HZ+NT PAL-Materialbereitstellungsliste Seite 2	1232.42.31	<b>145,00</b>
<b>Prüfungsunterlagen</b>		
Praktische Prüfung	1232.42.31 AP	23,90
Schriftliche Prüfung	1232.42.31 AS	30,60

**Solange der Vorrat reicht!**



# Musterprüfung für Abschlussprüfung Teil 1

(nur für Übungszwecke)

## Verfahrensmechaniker/-in

Kunststoff- und Kautschuktechnik

Berufs-Nr. 1940

	<i>Bestell-Nr.</i>	<i>Preis (€) alle Preise zzgl. MwSt.</i>
<b>Mechanische Baugruppe komplett</b> HZ+NT+HM PAL-Pos. I/1-11, II/1-8, III/1-4 S. 22 der M1940	M 1141.42.13	<b>75,00</b>

Sie stellen Ihren Bausatz gern selbst zusammen, dann wählen Sie bitte aus unserem Sortiment:

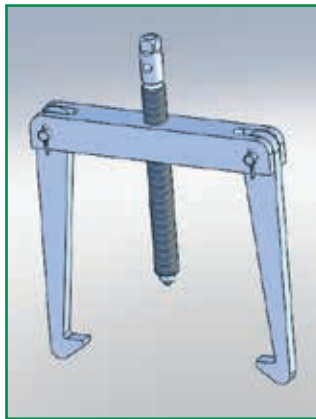
Halbzeuge PAL-Pos. I/1-11 Seite 22 der M1940	M 1141.42.13 HZ	49,00
Normteile PAL-Pos. II/1-8 Seite 22 der M1940	M 1141.42.13 NT	5,00
Hilfsmittel PAL-Pos. III/1-4 Seite 22 der M1940	M 1141.42.13 HM	25,00
<b>Standardbaugruppe Trägerprofil</b> PAL-Pos. I/1, 2 und 4, 5 Seite 24 und 25 der M1940	AT 1141.42.13 S	49,00
<b>Montageplatte</b> 700 x 550 mm (Schraubversion) <b>komplett</b> mit Bolzen und Schild PAL-Pos. I/1-3 Seite 26 der M1940	10378	54,00
PAL-Musteraufgabenstellung Abschlussprüfung Teil 1 Berufs-Nr. 1940	M 1141.42.13 A	28,00

# Projektarbeiten für Metallberufe

Mit diesen Projektarbeiten werden den Auszubildenden wichtige Kenntnisse des Metallhandwerkes vermittelt. Ein anspruchsvoller Praxiskomplex wird durch einen abgestimmten Theorieteil abgerundet.

Bei den theoretischen Aufgabenstellungen handelt es sich unter anderem um:

- Lesen von Fertigteilzeichnungen
- Auswerten von Einzelteilzeichnungen
- Erstellen von Fertigungs- und Prüfplänen
- Einschätzen der Fertigung und der Qualitätssicherung
- Berechnen bauteilbezogener Kenngrößen
- Ermitteln von Fertigungsparameter

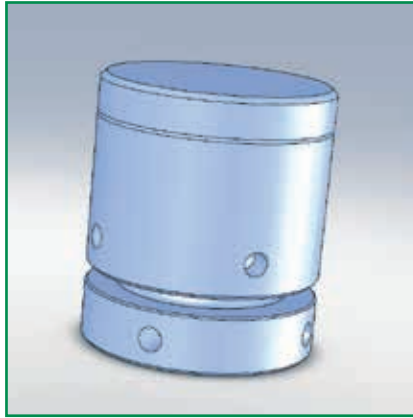


## Abzieher zweiarmig

1. Lehrjahr für alle Metallberufe geeignet

<i>Bezeichnung</i>	<i>Bestell-Nr.</i>	<i>Preis € / Stück alle Preise zzgl. MwSt.</i>
<b>Komplett, Materialsatz mit beiden Unterlagen</b>	1000.42.01	<b>55,00</b>
Materialsatz	1000.42.01/1	19,00
Unterlagen für den Auszubildenden	A 1000.42.01/2	19,00
Unterlagen für den Ausbilder	A 1000.42.01/3	22,00

# Projektarbeiten für Metallberufe



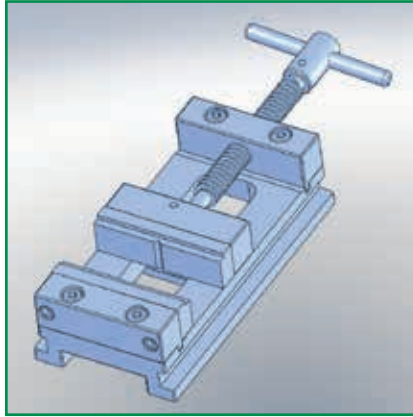
## Verstellbarer Anschlag

2. Lehrjahr zum Beispiel für Zerspanungsmechaniker, Werkzeugmechaniker oder Industriemechaniker geeignet

<i>Bezeichnung</i>	<i>Bestell-Nr.</i>	<i>Preis € / Stück alle Preise zzgl. MwSt.</i>
<b>Komplett, Materialsatz mit beiden Unterlagen</b>	1000.42.02	<b>54,00</b>
Materialsatz	1000.42.02/1	18,00
Unterlagen für den Auszubildenden	A 1000.42.02/2	19,00
Unterlagen für den Ausbilder	A 1000.42.02/3	22,00



# Projektarbeiten für Metallberufe



## Maschinenschraubstock

2. bzw. 3. Lehrjahr zum Beispiel für Zerspanungsmechaniker,  
Werkzeugmechaniker oder Industriemechaniker geeignet

<i>Bezeichnung</i>	<i>Bestell-Nr.</i>	<i>Preis € / Stück alle Preise zzgl. MwSt.</i>
<b>Komplett, Materialsatz mit Spindel und beiden Unterlagen</b>	1000.42.03 S	<b>81,00</b>
Materialsatz, Trapezinnengewinde und Spindel vorgefertigt	1000.42.03/1 S	39,00
Unterlagen für den Auszubildenden	A 1000.42.03/2	22,00
Unterlagen für den Ausbilder	A 1000.42.03/3	25,00

PAL-Pos.	Bezeichnung	Bestell-Nr.	Preis €/Satz
			alle Preise zzgl. MwSt.
1-8	<b>Bausatz Prozesssimulation komplett</b> Leiterplatte Prozesssimulation Bausatz zur Bestückung der Leiterplatte PAL-Liste Seite 5	<b>11269-11/423</b>	23,00
1-47	<b>Standard-Materialsatz</b> ohne Seitenteile	<b>11123-11/423</b>	1.750,00
1	Montageplatte 2x 600 x 600 mm verz. inkl. Schutzleiteranschluss PAL-Liste Seite 7	<b>10033-11/423</b>	85,00
	Seitenteil 2x 300 x 600 mm passend zur Montageplatte	<b>10032-11/423</b>	84,00
24	Steckkartenhalter 32-polig PAL-Liste Seite 8	<b>10024-11/423</b>	34,00

**Bitte bestellen Sie rechtzeitig! Die Lieferzeit für Elektrobaugruppen kann bis zu ca. 4 Wochen betragen.**

Elektrobaugruppen sind vom Umtausch ausgeschlossen.



### Achsenmodell

PAL-Pos.	Bezeichnung	Bestell-Nr.	Preis € / Satz
			alle Preise zzgl. MwSt.
VII/1-24	<b>Achsenmodell komplett, fertig montiert</b> , mit Motor, Sensorik, Adapterplatte, Schütz und allen elektrischen, pneumatischen und mechanischen Bauteilen PAL-Liste Seite 9	<b>11263</b>	<b>1.249,90</b>
<b>Einzelkomponenten oder andere Varianten</b>			
VII/5, 7-9	Achsenmodell fertig montiert, ohne Sensorik, mit Motor, CEE-Stecker 4pol. und Anschlussleitung	10824	<b>469,00</b>
VII/5, 7-9	Achsenmodell <b>als Bausatz</b> , ohne Sensorik, mit Motor, CEE-Stecker 4pol. und Anschlussleitung	10825	<b>430,00</b>
VII/5	Achsenmodell fertig montiert, ohne Sensorik, Motor und elektrischen Anbauteilen	10826	<b>310,00</b>
VII/5	Achsenmodell <b>als Bausatz</b> , ohne Sensorik, Motor und elektrischen Anbauteilen	10827	<b>275,00</b>
VII/1	<b>Kunststoffschlauch</b> PUN-4 x 0,75 (5 Meter) PAL-Liste Seite 9	10411	17,00
VII/2	<b>Doppeltwirkender Zylinder</b> 10 mm, Hub 60 mm mit Befestigungswinkel, Gabel- und Gelenkkopf PAL-Liste Seite 9	10828	51,00
VII/3	<b>Drosselrückschlagventil</b> Abluftdrosselung, einstell- u. sicherbar PAL-Liste Seite 9	10829	15,90

## Achsenmodell

PAL-Pos.	Bezeichnung	Bestell-Nr.	Preis €/Satz
			alle Preise zzgl. MwSt.
VII/4	<b>Näherungsschalter</b> 24V DC mit Befestigungselement und Anschlussleitung sowie Steckverbinder M12 PAL-Liste Seite 9	10830	28,90
VII/6	<b>Schütz</b> 24V DC, 2NC, 2NO PAL-Liste Seite 9	10669	47,00
VII/7	<b>Getriebemotor</b> 25W, 50Hz, 0,16A, 1300 U/min, Getriebe 1:9	10668	175,00
VII/8-9	<b>CEE-Stecker</b> 4pol. und Anschlussleitung 4x1,5 mm <sup>2</sup> PAL-Liste Seite 9	10670	35,00
VII/10	<b>Induktiver Näherungsschalter</b> 24V DC, 3-Leiter, 1NO, PNP, M12, Anschlussleitung PAL-Liste Seite 9	10448	45,00
VII/11	<b>Leuchtmittel</b> rot 24V für Eaton M22 Baureihe PAL-Liste Seite 9	10725	11,90
VII/14-16	<b>Anbausatz Sicherung</b> 3 pol. Sicherungssockel, Sicherungen 10A, Schraubkappen und Passhülsen PAL Liste Seite 9	10831	18,00
	<b>Kunststoffaderleitungen</b> je 5 Meter in schwarz, hellblau, grün/gelb H07V-K 1,5 mm <sup>2</sup> je 10 Meter in dunkelblau H05V-K 0,5 mm <sup>2</sup>	10941	10,00
VII/12	<b>Einbau-Leuchttaster mit Leuchtmittel</b> , 1 NO, weiß, 24 V PAL-Liste Seite 9	10840	22,00
	<b>Permanentelektromagnet</b> Seite 27 Ø 20 mm, Höhe 25 mm, Gewinde 4 mm inkl. angeschlossener 1,5 m Anschlussleitung und beiliegendem Steckverbinder M12, 5-polig	11115	39,00

# Praktische Abschlussprüfung Teil 2 Winter 2023/24

## Achsenmodell

PAL-Pos.	Bezeichnung	Bestell-Nr.	Preis €/Satz
			alle Preise zzgl. MwSt.
VII/18	<b>Halbzeuge ohne Zuordnung</b> PAL-Liste Seite 9 und Seite 20-23 Ausschieber, Magazin Teil 1-4, Zylinderhalter, je 2 Würfel Stahl und Kunststoff	<b>11265</b>	<b>79,00</b>
VII/17	<b>Baugruppe nach Skizzen</b> PAL-Liste Seite 9 und Seite 19 Pos. 1-5 Adapterplatte, Tischbein, Tischplatte, Distanzstück, Positionier- platte und Pos. 8-11 Normteile	<b>11264</b>	<b>85,50</b>
VII/19	<b>Gabellichtschränke</b> inkl. Anschlussleitung 2 Meter und Stecker (Einzelteile) PAL-Liste Seite 9	<b>11258</b>	<b>49,00</b>
VII/ 21-24	<b>Arbeitsaufgabe Elektro/Pneumatik</b> Kunststoffaderleitung H07V-K 1,5 mm <sup>2</sup> je 3 m grün/gelb, schwarz, hellblau, 30 x isolierte Aderendhülsen 1,5 mm <sup>2</sup>	<b>11266</b>	<b>9,90</b>
	<b>Umrüstbausatz</b> <b>Sommerprüfung 2023 auf</b> <b>Winterprüfung 2023/24</b> Adapterplatte, Tischbein, Tischplatte, Distanzstück, Magazin Teil 2-4, Aus- schieber, Zylinderhalter, je 2x Würfel aus Stahl und Kunststoff, Normteile	<b>11267</b>	<b>129,00</b>
	<b>Umrüstbausatz</b> <b>Winterprüfung 2022/23 auf</b> <b>Winterprüfung 2023/24</b> Adapterplatte, Tischbein, Tischplatte, Distanzstück, Positionierplatte (für Achsenmodell HMW), Magazin Teil 2-4, Ausschieber, Zylinderhalter, je 2x Würfel aus Stahl und Kunststoff, Normteile	<b>11268</b>	<b>149,00</b>

## Standardbausatz

PAL-Pos.	Bezeichnung	Bestell-Nr.	Preis €/Satz
			alle Preise zzgl. MwSt.
	<b>Mechatronik</b> <b>Standard-Materialsatz komplett</b> <b>10378 Montageplatte</b> <b>10435 Pneumatik</b> <b>10436 Sensorik</b> <b>10494 Steuerung SPS</b> (zur Zeit kein Liefertermin möglich) <b>10495 Schaltschrank komplett</b> (ohne mechanische Bearbeitung) <b>10501 Bedieneinheit</b> Leerkasten <b>10502 Bedieneinheit</b> Bauteile+ Hilfsmittel <b>komplett</b> PAL-Liste Seite 6-9 ohne Gestell	10504	3.550,00
<b>Einzelkomponenten oder andere Varianten</b>			
I/1	<b>Montageplatte</b> 700x550mm (Schraubversion) <b>komplett</b> mit Bolzen und Schild PAL-Liste Seite 6	10378	54,00
II/1-14	<b>Pneumatik</b> Bauteile+Hilfsmittel <b>komplett</b> (Festo) PAL-Liste Seite 6	10435	926,00
III/1-6	<b>Sensorik</b> Bauteile+Hilfsmittel <b>komplett</b> PAL-Liste Seite 7	10436	762,00
IV/1	<b>Steuerung SPS</b> SIMATIC S7-300 (CPU 314C-2 PN/DP) 24 digitale Ein- und Ausgänge PAL-Liste Seite 7 <b>ohne</b> Stromversorgung (zur Zeit kein Liefertermin möglich)	10494	465,00
V/1-39	<b>Schaltschrank</b> Bauteile+Hilfsmittel <b>komplett</b> PAL-Liste Seite 8 <b>ohne</b> Gestell und <b>ohne</b> mechan. Bearbeitung des Schaltschranks	10495	1.250,00

# Praktische Abschlussprüfung Teil 2 Winter 2023/24

## Standardbausatz

PAL-Pos.	Bezeichnung	Bestell-Nr.	Preis €/Satz
			alle Preise zzgl. MwSt.
V/1	Schaltschrank <b>ohne</b> mechanische Bearbeitung 600x800x250 PAL-Liste Seite 8	<b>10583</b>	165,00
V/2	Stromversorgung 230/24V DC 4,2A PAL-Liste Seite 8	<b>10582</b>	75,00
V/3+27	Tragschiene, Kabelkanal PAL-Liste Seite 8	<b>10498</b>	35,00
V/4-26	<b>Vormontage-Material</b> für Schaltschrank PAL-Liste Seite 8	<b>10499</b>	855,00
V/2-27	<b>Vormontage-Material</b> für Schaltschrank <b>komplett</b> PAL-Liste Seite 8	<b>10503</b>	945,00
V/ 28-39	<b>Verbrauchs-Material</b> für Schaltschrank PAL-Liste Seite 8	<b>10500</b>	45,00
VI/1	<b>Bedieneinheit</b> Leerkasten PAL-Liste Seite 9	<b>10501</b>	<b>55,00</b>
VI/2-8	<b>Bedieneinheit</b> Bauteile <b>komplett</b> PAL-Liste Seite 9	<b>10502</b>	<b>335,00</b>

## Einzelteile

PAL-Pos.	Bezeichnung	Bestell-Nr.	Preis €/Satz
			alle Preise zzgl. MwSt.
II/1	Doppeltwirkender Zylinder PAL-Liste Seite 6	<b>10437</b>	51,60
II/2	Doppeltwirkender Zylinder PAL-Liste Seite 6	<b>10438</b>	51,60
II/3, 4	Ventilinsel mit 3x 5/3-Wegeventil PAL-Liste Seite 6	<b>10439</b>	448,80



# Praktische Abschlussprüfung Teil 2 Winter 2023/24

## Einzelteile

PAL-Pos.	Bezeichnung	Bestell-Nr.	Preis €/Satz
			alle Preise zzgl. MwSt.
II/5	3/2-Wegeventil PAL-Liste Seite 6	<b>10440</b>	89,05
II/6	Druckschalter bis 8 bar, 24V DC PAL-Liste Seite 6	<b>10441</b>	53,90
II/7	Einstellbares Druckregelventil PAL-Liste Seite 6	<b>10442</b>	69,20
II/8	Drosselrückschlagventil PAL-Liste Seite 6	<b>10829</b>	15,90
II/9	Schalldämpfer (sind in den Einzelteilen berücksichtigt) PAL-Liste Seite 6	-	-
II/10	Näherungsschalter PAL-Liste Seite 6	<b>10830</b>	28,90
II/11	Verdrahtungskanal 80 x 80 mm, 0,7 m PAL-Liste Seite 6	<b>10445</b>	21,10
III/2	Kapazitiver Näherungsschalter PAL-Liste Seite 7	<b>10447</b>	93,00
III/3	Induktiver Näherungsschalter PAL-Liste Seite 7	<b>10448</b>	45,00
III/4	Lichtleitersensor PAL-Liste Seite 7	<b>10449</b>	181,00
III/5	Aktor-/Sensor-Verteilersystem M12-Buchse und Anschlussleitung PAL-Liste Seite 7	<b>10450</b>	97,00
III/6	T-Verteiler mit zwei M12 Kupplungen PAL-Liste Seite 6	<b>10451</b>	14,50

Bitte bestellen Sie rechtzeitig!





## § 2 Umfang der Lieferung

Für den Umfang der Lieferung ist der Inhalt unserer schriftlichen Auftragsbestätigung maßgebend. Im Falle eines von uns mit zeitlicher Bindung abgegebenen Angebotes und fristgerechter Annahme unseres Angebotes, das Angebot, sofern keine rechtzeitige Auftragsbestätigung vorliegt.

## § 3 Zahlungsbedingungen

Unsere Preise gelten mangels besonderer Vereinbarung ab Werk einschließlich Verladung im Werk, jedoch ausschließlich Verpackung, Versandkosten und Transportversicherung. Zu den Preisen kommt die Mehrwertsteuer in der jeweiligen gesetzlichen Höhe hinzu. Bei Auslandslieferungen hat der Besteller Zölle und sonstige Grenzabgaben zu tragen. Die Zahlung hat unabhängig vom Eingang der Ware und etwaiger Mängelrügen zu erfolgen, und zwar spätestens am 30. Tage nach Rechnungsdatum rein netto oder am 10. Tage nach Rechnungsdatum unter Abzug von 2 % Skonto.

## § 4 Liefer- und Leistungszeit, Verzögerungen

Liefer- und Ausführungsfristen sowie Liefertermine sind nur nach unserer schriftlichen Bestätigung für uns bindend. Eine vereinbarte Lieferfrist beginnt mit der Absendung der Auftragsbestätigung, jedoch nicht vor der Beibringung der vom Besteller zu beschaffenden Unterlagen, Genehmigungen, Freigaben, Vornahme sämtlicher ihm ansonsten obliegender Mitwirkungshandlungen, sowie vor Eingang einer vereinbarten Anzahlung. Ein fest vereinbarter Liefertermin ist überdies nur dann für uns bindend, wenn der Besteller rechtzeitig sämtliche ihm obliegenden Mitwirkungshandlungen vorgenommen, insbesondere eine evtl. vereinbarte Anzahlung sofort nach Fälligkeit geleistet hat.

**Unsere gesamten AGBs finden Sie auf [www.hmw-gmbh.de](http://www.hmw-gmbh.de)**

## Impressum

Herausgeber:

Hainsberger Metallwerk GmbH  
Dresdner Straße 313  
01705 Freital (Dresden)

Telefon: 0351/ 6471 0

Fax: 0351/ 6491 449

Internet: [www.hmw-gmbh.de](http://www.hmw-gmbh.de)

Verkauf : 0351/ 6471-118 oder -178

e-Mail: [lehrmittel@hmw-gmbh.de](mailto:lehrmittel@hmw-gmbh.de)

Geschäftsführung: Ramon Toss und Gisela Toss

Gericht: Amtsgericht Dresden HRB 518

Bankverbindung: Commerzbank AG

Konto 0370 555 900

BLZ 850 800 00

USt.- IdNr.: DE 140461052

Steuer- Nr.: 210/110/04544

Bildnachweis Titel: © Jens Richter, © Marijan Kucan, © Gina Sanders, © Oli\_ok – fotolia.com

Unser Katalog erscheint vier mal jährlich zu den Zwischen- und Abschlussprüfungen.

