

Ihr Partner für  
**Prüfungssätze**  
aus Sachsen

## Prüfungsmaterialsätze

Zwischenprüfung / Abschlussprüfung Teil 1

**Metallberufe**

**Elektroberufe**

**Mechatronik**



Frühjahr 2024

An die Ausbildungsabteilung Ihres Unternehmens

Sehr geehrte Damen, sehr geehrte Herren,

mit viel Einsatz haben Sie in den zurückliegenden Wochen Ihre Azubis auf die praktische und schriftliche Zwischen- und Abschlussprüfung vorbereitet.

Sie vermitteltem Ihrem Auszubildenden alle Kenntnisse und Fertigkeiten, um die anstehende Prüfung erfolgreich zu meistern. Das geeignete Arbeitsmaterial ist ein wichtiger Baustein des Prüfungserfolges.

Wir, die Hainsberger Metallwerk GmbH, empfehlen uns als leistungsstarker Partner für die Bereitstellung von Prüfungsmaterialsätzen im Bereich Metall- und Elektroberufe, sowie Mechatroniker.

◆ flexibel ◆ termintreu ◆ kompetent ◆

In eigener Metallbearbeitung produzieren wir seit 25 Jahren alle wesentlichen Prüfungsteile für Metallberufe selbst. Alle Einzelkomponenten werden sorgfältig von qualifizierten Mitarbeitern gefertigt, kontrolliert und zusammengestellt. Die Prüfungssätze entsprechen den veröffentlichten Richtlinien der IHK Region Stuttgart/ Prüfungsaufgaben- und Lehrmittelentwicklungsstelle (PAL).

Damit wollen wir unseren Beitrag für den Erfolg Ihrer Auszubildenden leisten.

In unserem Katalog finden Sie alle lieferbaren Prüfungsmaterialsätze für die aktuelle Prüfung, Projektarbeiten und Sätze für die Prüfungsvorbereitung.

Unser Team steht Ihnen gern für weitere Unterstützung zur Verfügung.

Mit freundlichem Gruß

Ihre  
Hainsberger Metallwerk GmbH

Ansprechpartner: **Frau Schrader** **Tel.: 0351/6471 178**  
**Herr Ostie** **Tel.: 0351/6471 118**



# Inhaltsverzeichnis

## Praktische Zwischenprüfung / Abschlussprüfung Teil 1 – Frühjahr 2024

### Aktuelle Prüfung

	<i>Seite</i>
<b>Teil 1</b>	<a href="#">Anlagenmechaniker/-in</a> Berufs-Nr. 4010 ..... 5
	<a href="#">Fachpraktiker/-in für Zerspanungsmechanik</a> <a href="#">Dreh- und Fräsmaschinensysteme</a> Berufs-Nr. 7540 ..... 5
	<a href="#">Fertigungsmechaniker/-in</a> Berufs-Nr. 0596 ..... 6
	<a href="#">Gießereimechaniker/-in</a> Berufs-Nr. 0690 ..... 6
	<a href="#">Industriemechaniker/-in</a> Berufs-Nr. 4020 ..... 7
	<a href="#">Pneumatikkoffer zu Ausleihen</a> ..... 11
	<a href="#">Konstruktionsmechaniker/-in</a> Berufs-Nr. 4040 ..... 11
	<a href="#">Verfahrensmechaniker/-in</a> <a href="#">Kunststoff- und Kautschuktechnik</a> Berufs-Nr. 1940 ..... 12
	<a href="#">Verfahrenstechnologe/-in Metall</a> Berufs-Nr. 0890 ..... 12
	<a href="#">Werkzeugmechaniker/-in</a> Berufs-Nr. 4050 ..... 13
	<a href="#">Zerspanungsmechaniker/-in Dreh- und Frästechnik</a> Berufs-Nr. 4060 ..... 13

### Abgeschlossene Prüfungen zur Vorbereitung

<b>Teil 1</b>	<a href="#">Anlagenmechaniker/-in</a> Berufs-Nr. 3920 Frühjahr 2023 ..... 14
	<a href="#">Fachpraktiker/-in für Zerspanungsmechanik</a> <a href="#">Dreh- und Fräsmaschinensysteme</a> Berufs-Nr. 7540 Frühjahr 2023 / Frühjahr 2022 ..... 14
	<a href="#">Fertigungsmechaniker/-in</a> Berufs-Nr. 0596 Frühjahr 2023 / Frühjahr 2022 ..... 15
	<a href="#">Gießereimechaniker/-in</a> Berufs-Nr. 0690 Herbst 2023 ..... 15
	<a href="#">Industriemechaniker/-in</a> Berufs-Nr. 3930 Frühjahr 2023 / Herbst 2023 / Herbst 2022 ..... 16
	<a href="#">Konstruktionsmechaniker/-in</a> Berufs-Nr. 3940 Frühjahr 2023 / Herbst 2023 / Frühjahr 2022 / Herbst 2022 ..... 17
	<a href="#">Verfahrenstechnologe/-in Metall</a> Berufs-Nr. 0890 Frühjahr 2023 / Herbst 2022 ..... 18
	<a href="#">Werkzeugmechaniker/-in</a> Berufs-Nr. 3960 Frühjahr 2023 / Herbst 2023 / Frühjahr 2022 / Herbst 2022 ..... 19
	<a href="#">Zerspanungsmechaniker/-in Dreh- und Frästechnik</a> Berufs-Nr. 4000 Herbst 2021 / Frühjahr 2022 / Herbst 2023 ..... 20

**Aktuelle Prüfung**

Zwischen- prüfung	<a href="#">Fachkraft Metalltechnik</a> Berufs-Nr. 0715.....	22
	<a href="#">Maschinen- und Anlagenführer/-in</a>	
	<a href="#">Metall- und Kunststofftechnik</a> Berufs-Nr. 4171 .....	22
	<a href="#">Lebensmitteltechnik/Textiltechnik/Textilveredlung</a> Berufs-Nr. 4172/4173.....	22
	<a href="#">Umwelttechnische Berufe</a> Berufs-Nr. 2785.....	22

**Abgeschlossene Prüfungen zur Vorbereitung**

Zwischenprüfung	<a href="#">Fachkraft Metalltechnik</a> Berufs-Nr. 7032	
	Herbst 2021/Frühjahr 2022 / Herbst 2022/Frühjahr 2023 .....	23
	<a href="#">Maschinen- und Anlagenführer/-in</a>	
	<a href="#">Lebensmitteltechnik/Textiltechnik/Textilveredlung</a> Berufs-Nr. 4172/4173	
	Herbst 2022/Frühjahr 2023 .....	23
	<a href="#">Umwelttechnische Berufe</a> Berufs-Nr. 2785	
	Frühjahr/Herbst 2023 / Frühjahr/Herbst 2022 .....	24
	<a href="#">Musterprüfung für Metallberufe</a> .....	25
	<a href="#">Projektarbeiten für Metallberufe</a> .....	26

**Aktuelle Prüfung**

<b>Teil 1</b>	<a href="#">Elektroniker/-in für Betriebstechnik</a> Berufs-Nr. 3090.....	29
---------------	---	----

**Aktuelle Prüfung**

Teil 1	<a href="#">Mechatroniker/in</a> Berufs-Nr. 0942 .....	30
	<a href="#">Arbeitsaufgabe</a> .....	30
	<a href="#">Standardbausatz</a> .....	31
	<a href="#">Einzelteile</a> .....	32

**Abgeschlossene Prüfungen zur Vorbereitung**

	<a href="#">Mechatroniker/-in</a> Berufs-Nr. 0941	
	Frühjahr 2023 / Frühjahr 2022 / Herbst 2022.....	34

**Auszug aus unseren Liefer- und Zahlungsbedingungen**.....35

Die Abbildungen im Katalog entsprechen nicht dem aktuellen Prüfungssatz, sie sind ähnlich.

# Praktische Abschlussprüfung Teil 1 Frühjahr 2024

## Anlagenmechaniker/-in

Berufs-Nr. 4010

	Bestell-Nr.	Preis (€) alle Preise zzgl. MwSt.
<b>Kompletter Materialsatz</b> HZ+NT PAL-Pos. Halbzeuge I/1-15, Normteile II/1-22 Seite 2	AT 1241.42.05	<b>589,00</b>

## Fachpraktiker/-in für Zerspanungsmechanik

Dreh-/Fräsmaschinensysteme

Berufs-Nr. 7540

	Bestell-Nr.	Preis (€) alle Preise zzgl. MwSt.
<b>Kompletter Materialsatz</b> HZ+NT PAL Pos. Halbzeuge I/1-5, Normteile II/1-3 Seite 2	AT 1241.42.08	<b>174,00</b>

Wir gewähren bei Lieferung von kompletten Prüfungssätzen für alle Metallberufe folgende

<b>Rabatte:</b>	ab	5 Sätzen	5%
	ab	10 Sätzen	8%
	ab	15 Sätzen	12%

außer bei Baugruppen mit \*

Alle Preise incl. Verpackung, zzgl. MwSt. excl. Versandkosten.  
Der **Versandkostenanteil** (bis 30 kg und einem Warenwert bis 500 €) **beträgt 7,90 €** pro Paket innerhalb Deutschlands.

Bei allen anderen Versandarten werden die tatsächlich entstandenen Kosten weiterberechnet.

Zahlungsbedingungen: 10 Tage 2% Skonto, 30 Tage netto

Sollten Sie Fragen zu unserem Angebot haben, rufen Sie uns bitte an, wir beraten Sie gern.



# Praktische Abschlussprüfung Teil 1 Frühjahr 2024

## Fertigungsmechaniker/-in

Berufs-Nr. **0596**

	<i>Bestell-Nr.</i>	<i>Preis (€) alle Preise zzgl. MwSt.</i>
<b>Kompletter Materialsatz</b> HZ+NT PAL Pos. Halbzeuge I/1-7, Normteile II/1-5 Seite 5	AT 1241.42.07	<b>49,00</b>

## Gießereimechaniker/-in

Berufs-Nr. **0690**

	<i>Bestell-Nr.</i>	<i>Preis (€) alle Preise zzgl. MwSt.</i>
<b>Kompletter Materialsatz</b> HZ+NT+HM PAL Pos. Halbzeuge I/1-10, Normteile II/1-5, Hilfsmittel III/1 Seite 2	AT 1241.42.10	<b>194,00</b>
Träger für mech. Baugruppe (Alu) PAL Pos. I/1+2, II/1-3 Seite 4 Standardliste	AT 1103.42.01/1	32,00
Träger für mech. Baugruppe (Stahl) PAL Pos. I/1+2, II/1-3 Seite 4 Standardliste	AT 1103.42.01/2	37,00
Schutz (Standard) 200x200 PAL Pos. I/3, II/4-6 Seite 4 Standardliste	AT 1161.42.01 S	15,00
Bausatz Pneumatische Steuerung* PAL Pos. I/4-25 Seite 7 (Schraubversion Festo)	11272	370,00

# Praktische Abschlussprüfung Teil 1 Frühjahr 2024

## Industriemechaniker/-in

Berufs-Nr. 4020

	<i>Bestell-Nr.</i>	<i>Preis (€) alle Preise zzgl. MwSt.</i>
<b>Kompletter Materialsatz</b> HZ+NT+HM PAL Pos. Halbzeuge I/1-9, Normteile II/1-4, Hilfsmittel III/1 Seite 2 Skizze 3 zentriert	AT 1241.42.01	<b>109,00</b>
Träger für mech. Baugruppe (Alu) PAL Pos. I/1+2, II/1-3 Seite 5 Standardliste	AT 1103.42.01/1	32,00
Träger für mech. Baugruppe (Stahl) PAL Pos. I/1+2, II/1-3 Seite 5 Standardliste	AT 1103.42.01/2	37,00
Schutz (Standard) 200x200 PAL Pos. I/3, II/4-6 Seite 5 Standardliste	AT 1161.42.01 S	15,00

## Industriemechaniker/-in

Berufs-Nr. 4020

	<i>Bestell-Nr.</i>	<i>Preis (€) alle Preise zzgl. MwSt.</i>
<b>Bausatz Pneumatische Steuerung *</b> (Schraubversion/Festo) PAL Liste. I/4-24 Seite 5-6	11273	<b>510,00</b>
<b>Pneumatische Steuerung *</b> Einzelteile		
Montageplatte 550x750 mm PAL Pos. I/1-3 Seite 5	10378	54,00
Doppeltwirkender Zylinder PAL Liste I/4 Seite 5	10405	50,40
5/2-Wegeventil (Impulsventil) PAL Liste I/5 Seite 5	10406	56,30
5/2-Wegeventil PAL Liste I/6 Seite 5	10415	55,10

Telefon 0351 / 6471-118 / -178

Metallberufe



# Praktische Abschlussprüfung Teil 1 Frühjahr 2024

## Industriemechaniker/-in

Berufs-Nr. **4020**

	<i>Bestell-Nr.</i>	<i>Preis (€) alle Preise zzgl. MwSt.</i>
3/2-Wegeventil PAL Liste I/7 Seite 5	10404	41,10
3/2-Wegeventil PAL Liste I/9 Seite 5	10416	31,20
3/2-Wegeventil PAL Liste I/10 Seite 5	10408	26,40
Zeitglied PAL Liste I/11 Seite 5	10417	169,00
Drosselrückschlagventil PAL Liste I/12 Seite 5	10407	21,70
Wechselventil PAL Liste I/13 Seite 5	10418	25,20
Verteilerblock PAL Liste I/15 Seite 5	10409	58,60
Schnellentlüftungsventil PAL Liste I/17 Seite 6	10453	22,50
Verschlussstopfen (VPE 10 St.) PAL Liste I/19 Seite 6	10420	10,50
T-Steckverbinder (VPE 10 St.) PAL Liste I/20 Seite 6	10410	39,00
Kabelbinder 100 St. PAL Liste I/21 Seite 6	10414	4,70
Kunststoffschlauch 4 x 0,75 10 m PAL Liste I/22 Seite 6	10411	17,00
Klebeetiketten 100 St. PAL Liste I/23 Seite 6	10412	4,70
Schraubendreher PAL Liste I/24 Seite 6	10413	2,40



# Praktische Abschlussprüfung Teil 1 Frühjahr 2024

**Industriemechaniker/-in**

Berufs-Nr. **4020**

	<i>Bestell-Nr.</i>	<i>Preis (€) alle Preise zzgl. MwSt.</i>
Bausatz Elektropneumatische Steuerung * (Schraubversion/Festo) PAL Liste I/4-30 Seite 8-9	11274	<b>510,00</b>
<b>Elektropneumatische Steuerung *</b> Einzelteile		
Montageplatte 550x750 mm PAL Pos. I/1-3 Seite 8	10378	54,00
Doppeltwirkender Zylinder PAL Liste I/4 Seite 8	10405	50,40
5/2-Wegeventil (24V) PAL Liste I/5 Seite 8	10421	124,50
3/2-Wegeventil PAL Liste I/7 Seite 8	10416	31,20
Elektrischer Taster PAL Liste I/9+8 Seite 8	10423	27,00
Elektrischer Stellschalter PAL Liste I/11+8 Seite 8	10425	31,70
Relais (24V) PAL Liste I/12 Seite 8	10426	26,00
Relais ansprechverzögert (24V) PAL Liste I/13 Seite 8	10427	60,00
Reihenklemmleiste + Brücke PAL Liste I/14+23 Seite 8	10428	82,00
Hutschiene PAL Liste I/15 Seite 8	10429	6,10
Kabelkanal PAL Liste I/16 Seite 8	10430	13,30
Drosselrückschlagventil PAL Liste I/18 Seite 9	10407	21,70

Telefon 0351 / 6471-118 / -178

Metallberufe



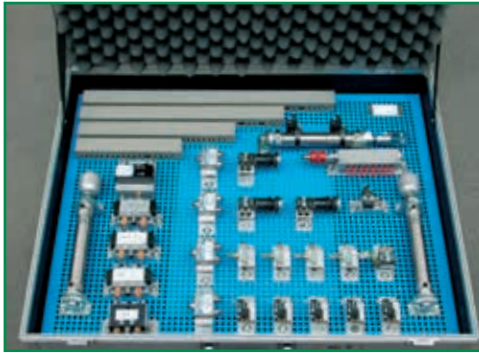
# Praktische Abschlussprüfung Teil 1 Frühjahr 2024

Industriemechaniker/-in

Berufs-Nr. 4020

	<i>Bestell-Nr.</i>	<i>Preis (€) alle Preise zzgl. MwSt.</i>
Schnellentlüftungsventil PAL Liste I/19 Seite 9	10453	22,50
Näherungsschalter PAL Liste I/20 Seite 9	10431	31,70
Kunststoffschlauch 4 x 0,75 10 m PAL Liste I/22 Seite 9	10411	17,00
Kabelbinder 100 St. PAL Liste I/23 Seite 9	10414	4,70
Kunststoffaderleitung blau 0,75 mm <sup>2</sup> 10 m PAL Liste I/25 Seite 9	10432	4,80
Aderendhülsen 0,75 mm <sup>2</sup> 100 St. PAL Liste I/26 Seite 9	10433	6,00
Klebeetiketten 100 St. PAL Liste I/28 Seite 9	10412	4,70
Schraubendreher PAL Liste I/30 Seite 9	10413	2,40

## Pneumatikkoffer zum Ausleihen



Die Ausleihgebühr für einen Pneumatikkoffer beträgt 190,00 € für die Zeit von 10 Werktagen (zählend Liefereingang/ Lieferausgang) zzgl. Versandkostenanteil auf Palette. Jeder weitere Werktag wird mit 5,00 € berechnet.

Pneumatische Steuerung für	Berufs-Nr.
<i>Industriemechaniker Produktionstechnik</i> Abschlussprüfung Teil 1 und Teil 2	4020 4024
<i>Konstruktionsmechaniker Ausrüstungstechnik</i> Abschlussprüfung Teil 2	4041

	Bestell-Nr.	Preis (€) alle Preise zzgl. MwSt.
<b>Pneumatikkoffer *</b> komplett bestückt (zum Ausleihen)	AT 1104.42.56/57	<b>190,00</b>

## Konstruktionsmechaniker/-in

Berufs-Nr. **4040**

	Bestell-Nr.	Preis (€) alle Preise zzgl. MwSt.
<b>Kompletter Materialsatz</b> HZ+NT+HM PAL Pos. Halbzeuge I/1-9, Normteile II/1-8, Hilfsmittel III/1 Seite 2	AT 1241.42.04	<b>129,00</b>

# Praktische Abschlussprüfung Teil 1 Frühjahr 2024

## Verfahrensmechaniker/-in

Kunststoff- und Kautschuktechnik

Berufs-Nr. **1940**

	<i>Bestell-Nr.</i>	<i>Preis (€) alle Preise zzgl. MwSt.</i>
<b>Kompletter Materialsatz</b> HZ+NT+HM PAL Pos. Halbzeuge I/1-9, Normteile II/1-7, Hilfsmittel III/1-3 für 1-5 Teilnehmer Seite 6	AT 1241.42.13	<b>124,00</b>
Standardbaugruppe Trägerprofil PAL Pos. I/1, 2 und 4, 5 Seite 8	AT 1153.42.13 S	49,00
Montageplatte 550 x 700 mm mit Distanzbolzen PAL Pos. I/1-3 Seite 10	10378	54,00
Bausatz Pneumatik auf Lochblech (Festo) PAL Pos. I/4-22 Seite 10 u. 11	11244	590,00

## Verfahrenstechnologe/-in

Metall

Berufs-Nr. **0890**

	<i>Bestell-Nr.</i>	<i>Preis (€) alle Preise zzgl. MwSt.</i>
<b>Kompletter Materialsatz</b> HZ+NT+HM PAL Pos. Halbzeuge I/1-15, Normteile II/1-11, Hilfsmittel III/1-2 Seite 7 (Skizze 2 zentriert)	AT 1241.42.17	<b>229,00</b>
Träger für mechan. Baugruppe (Alu) PAL Pos. I/1-3, II/1-3 Seite 11	AT 1103.42.01/1	32,00
Träger für mechan. Baugruppe (Stahl) PAL Pos. I/1-3, II/1-3 Seite 11	AT 1103.42.01/2	37,00
Schutz (Standard) 200x200 PAL Pos. I/4, II/4-6 Seite 11	AT 1161.42.01 S	15,00
Elektropneumatische Steuerung auf Lochblech (Festo) PAL. Pos. I/4-29 Seite 17-18	11271	510,00

# Praktische Abschlussprüfung Teil 1 Frühjahr 2024

## Werkzeugmechaniker/-in

Berufs-Nr. 4050

	Bestell-Nr.	Preis (€) alle Preise zzgl. MwSt.
<b>Kompletter Materialsatz</b> HZ+NT PAL Pos. Halbzeuge I/1-10, Normteile II/1-9 Seite 2	AT 1241.42.02	<b>105,00</b>

## Zerspanungsmechaniker/-in

Dreh- und Frästechnik

Berufs-Nr. 4060

	Bestell-Nr.	Preis (€) alle Preise zzgl. MwSt.
<b>Kompletter Materialsatz</b> HZ PAL Pos. Halbzeuge I/1-2 Seite 6	AT 1241.42.03	<b>48,00</b>

Alle Preise incl. Verpackung, zzgl. MwSt. excl. Versandkosten.  
Der **Versandkostenanteil** (bis 30 kg und einem Warenwert bis 500 €)  
**beträgt 7,90 €** pro Paket innerhalb Deutschlands.

Bei allen anderen Versandarten werden die tatsächlich entstandenen  
Kosten weiterberechnet.

Zahlungsbedingungen: 10 Tage 2% Skonto, 30 Tage netto

## Anlagenmechaniker/-in

Berufs-Nr. 3920

### Praktische Abschlussprüfung Teil 1 Frühjahr 2023

	<i>Bestell-Nr.</i>	<i>Preis (€) alle Preise zzgl. MwSt.</i>
<b>Kompletter Materialsatz</b> HZ+NT PAL-Materialbereitstellungsliste Seite 2	AT 1231.42.05	<b>574,00</b>
<b>Prüfungsunterlagen</b>		
Praktische Prüfung	AT 1231.42.05 AP	24,55
Schriftliche Prüfung	AT 1231.42.05 AS	25,25

## Fachpraktiker/-in für Zerspanungsmechanik

Dreh- und Fräsmaschinensysteme

Berufs-Nr. 7540

### Praktische Abschlussprüfung Teil 1 Frühjahr 2023

<b>Kompletter Materialsatz</b> HZ+NT PAL-Materialbereitstellungsliste Seite 2	AT 1231.42.08	<b>155,00</b>
<b>Prüfungsunterlagen</b>		
Praktische Prüfung	AT 1231.42.08 AP	24,55
Schriftliche Prüfung	AT 1231.42.08 AS	25,25

### Praktische Abschlussprüfung Teil 1 Frühjahr 2022

<b>Kompletter Materialsatz</b> HZ+NT PAL-Materialbereitstellungsliste Seite 2	AT 1221.42.08	<b>149,00</b>
<b>Prüfungsunterlagen</b>		
Praktische Prüfung	AT 1221.42.08 AP	23,60
Schriftliche Prüfung	AT 1221.42.08 AS	24,25

# Zur Vorbereitung auf die aktuelle Abschlussprüfung Teil 1

**Fertigungsmechaniker/-in**

Berufs-Nr. **0596**

## Praktische Abschlussprüfung Teil 1 Frühjahr 2023

	<i>Bestell-Nr.</i>	<i>Preis (€) alle Preise zzgl. MwSt.</i>
<b>Kompletter Materialsatz</b> HZ+NT PAL-Materialbereitstellungsliste Seite 5	AT 1231.42.07	<b>65,00</b>
<b>Prüfungsunterlagen</b>		
Praktische Prüfung	AT 1231.42.07 AP	24,55
Schriftliche Prüfung	AT 1231.42.07 AS	25,25

## Praktische Abschlussprüfung Teil 1 Frühjahr 2022

<b>Kompletter Materialsatz</b> HZ+NT PAL-Materialbereitstellungsliste Seite 5	AT 1221.42.07	<b>47,00</b>
<b>Prüfungsunterlagen</b>		
Praktische Prüfung	AT 1221.42.07 AP	23,60
Schriftliche Prüfung	AT 1221.42.07 AS	24,25

**Gießereimechaniker/-in**

Berufs-Nr. **0690**

## Praktische Abschlussprüfung Teil 1 Herbst 2023

<b>Kompletter Materialsatz</b> HZ+NT+HM PAL-Materialbereitstellungsliste Seite 5	AT 1233.42.10	<b>140,00</b>
<b>Prüfungsunterlagen</b>		
Praktische Prüfung	AT 1233.42.10 AP	24,55
Schriftliche Prüfung	AT 1233.42.10 AS	25,25



# Zur Vorbereitung auf die aktuelle Abschlussprüfung Teil 1

Industriemechaniker/-in

Berufs-Nr. 3930

## Praktische Abschlussprüfung Teil 1 Frühjahr 2023

	<i>Bestell-Nr.</i>	<i>Preis (€) alle Preise zzgl. MwSt.</i>
<b>Kompletter Materialsatz</b> HZ+NT+HM PAL-Materialbereitstellungsliste Seite 2	AT 1231.42.01	<b>127,00</b>
<b>Prüfungsunterlagen</b>		
Praktische Prüfung	AT 1231.42.01 AP	24,55
Schriftliche Prüfung	AT 1231.42.01 AS	25,25

## Praktische Abschlussprüfung Teil 1 Herbst 2023

<b>Kompletter Materialsatz</b> HZ+NT+HM PAL-Materialbereitstellungsliste Seite 2	AT 1233.42.01	<b>124,00</b>
<b>Prüfungsunterlagen</b>		
Praktische Prüfung	AT 1233.42.01 AP	24,55
Schriftliche Prüfung	AT 1233.42.01 AS	25,25

## Praktische Abschlussprüfung Teil 1 Herbst 2022

<b>Kompletter Materialsatz</b> HZ+NT+HM PAL-Materialbereitstellungsliste Seite 2	AT 1223.42.01	<b>76,00</b>
<b>Prüfungsunterlagen</b>		
Praktische Prüfung	AT 1223.42.01 AP	23,60
Schriftliche Prüfung	AT 1223.42.01 AS	24,25



### Praktische Abschlussprüfung Teil 1 Frühjahr 2023

	<i>Bestell-Nr.</i>	<i>Preis (€) alle Preise zzgl. MwSt.</i>
<b>Kompletter Materialsatz</b> HZ+NT PAL-Materialbereitstellungsliste Seite 2	AT 1231.42.04	<b>129,00</b>
<b>Prüfungsunterlagen</b>		
Praktische Prüfung	AT 1231.42.04 AP	24,55
Schriftliche Prüfung	AT 1231.42.04 AS	25,25

### Praktische Abschlussprüfung Teil 1 Herbst 2023

<b>Kompletter Materialsatz</b> HZ+NT PAL-Materialbereitstellungsliste Seite 2	AT 1233.42.04	<b>153,00</b>
<b>Prüfungsunterlagen</b>		
Praktische Prüfung	AT 1233.42.04 AP	24,55
Schriftliche Prüfung	AT 1233.42.04 AS	25,25

### Praktische Abschlussprüfung Teil 1 Frühjahr 2022

<b>Kompletter Materialsatz</b> HZ+NT+HM PAL-Materialbereitstellungsliste Seite 2	AT 1221.42.04	<b>64,00</b>
<b>Prüfungsunterlagen</b>		
Praktische Prüfung	AT 1221.42.04 AP	23,60
Schriftliche Prüfung	AT 1221.42.04 AS	24,25

## Konstruktionsmechaniker/-in

Berufs-Nr. **3940**

### Praktische Abschlussprüfung Teil 1 Herbst 2022

	Bestell-Nr.	Preis (€) alle Preise zzgl. MwSt.
<b>Kompletter Materialsatz</b> HZ+NT PAL-Materialbereitstellungsliste Seite 2	AT 1223.42.04	<b>95,00</b>
<b>Prüfungsunterlagen</b>		
Praktische Prüfung	AT 1223.42.04 AP	23,60
Schriftliche Prüfung	AT 1223.42.04 AS	24,25

## Verfahrenstechnologe/-in

Metall

Berufs-Nr. **0890**

### Praktische Abschlussprüfung Teil 1 Frühjahr 2023

<b>Kompletter Materialsatz</b> HZ+NT+HM PAL-Materialbereitstellungsliste Seite 7	AT 1231.42.17	<b>159,00</b>
<b>Prüfungsunterlagen</b>		
Praktische Prüfung	AT 1231.42.17 AP	24,55
Schriftliche Prüfung	AT 1231.42.17 AS	25,25

### Praktische Abschlussprüfung Teil 1 Herbst 2022

<b>Kompletter Materialsatz</b> HZ+NT+HM PAL-Materialbereitstellungsliste Seite 7	AT 1223.42.17	<b>179,00</b>
<b>Prüfungsunterlagen</b>		
Praktische Prüfung	AT 1223.42.17 AP	23,60
Schriftliche Prüfung	AT 1223.42.17 AS	24,25

### Praktische Abschlussprüfung Teil 1 Frühjahr 2023

	<i>Bestell-Nr.</i>	<i>Preis (€) alle Preise zzgl. MwSt.</i>
<b>Kompletter Materialsatz</b> HZ+NT PAL-Materialbereitstellungsliste Seite 2	AT 1231.42.02	<b>99,00</b>
<b>Prüfungsunterlagen</b>		
Praktische Prüfung	AT 1231.42.02 AP	24,55
Schriftliche Prüfung	AT 1231.42.02 AS	25,25

### Praktische Abschlussprüfung Teil 1 Herbst 2023

<b>Kompletter Materialsatz</b> HZ+NT PAL-Materialbereitstellungsliste Seite 2	AT 1233.42.02	<b>79,00</b>
<b>Prüfungsunterlagen</b>		
Praktische Prüfung	AT 1233.42.02 AP	24,55
Schriftliche Prüfung	AT 1233.42.02 AS	25,25

### Praktische Abschlussprüfung Teil 1 Frühjahr 2022

<b>Kompletter Materialsatz</b> HZ+NT PAL-Materialbereitstellungsliste Seite 2	AT 1221.42.02	<b>89,00</b>
<b>Prüfungsunterlagen</b>		
Praktische Prüfung	AT 1221.42.02 AP	23,60
Schriftliche Prüfung	AT 1221.42.02 AS	24,25

# Zur Vorbereitung auf die aktuelle Abschlussprüfung Teil 1

**Werkzeugmechaniker/-in**

Berufs-Nr. **3960**

## Praktische Abschlussprüfung Teil 1 Herbst 2022

	<i>Bestell-Nr.</i>	<i>Preis (€) alle Preise zzgl. MwSt.</i>
<b>Kompletter Materialsatz</b> HZ+NT PAL-Materialbereitstellungsliste Seite 2	AT 1223.42.02	<b>89,00</b>
<b>Prüfungsunterlagen</b>		
Praktische Prüfung	AT 1223.42.02 AP	23,20
Schriftliche Prüfung	AT 1223.42.02 AS	23,85

**Zerspanungsmechaniker/-in**

Dreh- und Frästechnik

Berufs-Nr. **4000**

## Praktische Abschlussprüfung Teil 1 Herbst 2021

<b>Kompletter Materialsatz</b> HZ PAL-Materialbereitstellungsliste Seite 6	AT 1213.42.03	<b>35,00</b>
<b>Prüfungsunterlagen</b>		
Praktische Prüfung	AT 1213.42.03 AP	23,20
Schriftliche Prüfung	AT 1213.42.03 AS	23,85

## Praktische Abschlussprüfung Teil 1 Frühjahr 2022

<b>Kompletter Materialsatz</b> HZ PAL-Materialbereitstellungsliste Seite 6	AT 1221.42.03	<b>49,00</b>
<b>Prüfungsunterlagen</b>		
Praktische Prüfung	AT 1221.42.03 AP	23,60
Schriftliche Prüfung	AT 1221.42.03 AS	24,25

# Zur Vorbereitung auf die aktuelle Abschlussprüfung Teil 1

**Zerspanungsmechaniker/-in**

Dreh- und Frästechnik

Berufs-Nr. **4000**

## Praktische Abschlussprüfung Teil 1 Herbst 2023

	<i>Bestell-Nr.</i>	<i>Preis (€) alle Preise zzgl. MwSt.</i>
<b>Kompletter Materialsatz</b> HZ PAL-Materialbereitstellungsliste Seite 6	AT 1233.42.03	<b>43,00</b>
<b>Prüfungsunterlagen</b>		
Praktische Prüfung	AT 1233.42.03 AP	24,55
Schriftliche Prüfung	AT 1233.42.03 AS	25,25

PRÜFUNGSVORBEREITUNG

# Praktische Zwischenprüfung Frühjahr 2024

## Fachkraft Metalltechnik

Berufs-Nr. **0715**

	<i>Bestell-Nr.</i>	<i>Preis (€) alle Preise zzgl. MwSt.</i>
<b>Kompletter Materialsatz</b> HZ+NT+HM PAL Pos. Halbzeuge I/1-5, Normteile II/1-6 Hilfsmittel III/1 Seite 4	1233.42.22	<b>64,00</b>
<b>Materialsatz ohne Hilfsmittel</b> PAL Pos. Halbzeuge I/1-5, Normteile II/1-6 Seite 4	1233.42.22 OH	<b>55,00</b>

## Maschinen- und Anlagenführer/-in

Metall- und Kunststofftechnik

Berufs-Nr. **4171**

<b>Kompletter Materialsatz</b> HZ+NT+HM PAL Pos. Halbzeuge I/1-7, Normteile II/1-7 Hilfsmittel III/1 Seite 5	1233.42.16	<b>66,00</b>
<b>Materialsatz ohne Hilfsmittel</b> PAL Pos. Halbzeuge I/1-7, Normteile II/1-7 Seite 5	1233.42.16 OH	<b>46,00</b>

## Maschinen- und Anlagenführer/-in

Lebensmitteltechnik

Textiltechnik/Textilveredlung

Berufs-Nr. **4172**

Berufs-Nr. **4173**

<b>Kompletter Materialsatz</b> HZ+NT PAL Pos. Halbzeuge I/1-8, Normteile II/1-12 Seite 3	1233.42.19	<b>469,00</b>
---	------------	---------------

## Umweltechnische Berufe

Berufs-Nr. **2785**

<b>Kompletter Materialsatz</b> HZ+NT PAL Pos. Halbzeuge I/1-5, Normteile II/1-15 Seite 4	1241.42.18	<b>138,00</b>
---	------------	---------------

# Zur Vorbereitung auf die aktuelle Zwischenprüfung

Fachkraft Metalltechnik

Berufs-Nr. 7032

## Praktische Zwischenprüfung Herbst 2021/Frühjahr 2022

	Bestell-Nr.	Preis (€) alle Preise zzgl. MwSt.
<b>Kompletter Materialsatz</b> HZ+NT+HM PAL-Materialbereitstellungsliste Seite 4	1213.42.22	<b>65,00</b>

<b>Prüfungsunterlagen</b>		
Praktische Prüfung	1213.42.22 AP	15,40
Schriftliche Prüfung	1213.42.22 AS	16,65

## Praktische Zwischenprüfung Herbst 2022/Frühjahr 2023

<b>Kompletter Materialsatz</b> HZ+NT+HM PAL-Materialbereitstellungsliste Seite 4	1223.42.22	<b>54,00</b>
--	------------	--------------

<b>Prüfungsunterlagen</b>		
Praktische Prüfung	1223.42.22 AP	15,65
Schriftliche Prüfung	1223.42.22 AS	16,95

## Maschinen- und Anlagenführer/-in

Lebensmitteltechnik

Berufs-Nr. 4172

Textiltechnik/Textilveredlung

Berufs-Nr. 4173

## Praktische Zwischenprüfung Herbst 2022/Frühjahr 2023

<b>Kompletter Materialsatz</b> HZ+NT PAL-Materialbereitstellungsliste Seite 4	1223.42.19	<b>319,00</b>
---	------------	---------------

<b>Prüfungsunterlagen</b>		
Praktische Prüfung	1223.42.19 AP	15,65
Schriftliche Prüfung	1223.42.19 AS	16,95



# Zur Vorbereitung auf die aktuelle Zwischenprüfung

Umwelttechnische Berufe

Berufs-Nr. 2785

## Praktische Zwischenprüfung Frühjahr/Herbst 2023

	Bestell-Nr.	Preis (€) alle Preise zzgl. MwSt.
<b>Kompletter Materialsatz</b> HZ+NT PAL-Materialbereitstellungsliste Seite 4	1231.42.18	<b>135,00</b>
<b>Prüfungsunterlagen</b>		
Praktische Prüfung	1231.42.18 AP	22,00
Schriftliche Prüfung	1231.42.18 AS	21,10

## Praktische Zwischenprüfung Frühjahr/Herbst 2022

<b>Kompletter Materialsatz</b> HZ+NT PAL-Materialbereitstellungsliste Seite 4	1221.42.18	<b>99,00</b>
<b>Prüfungsunterlagen</b>		
Praktische Prüfung	1221.42.18 AP	21,20
Schriftliche Prüfung	1221.42.18 AS	20,35

**So lange der Vorrat reicht!**  
**Andere Ausbildungsberufe zur Vorbereitung auf Anfrage!**





# Musterprüfung für Abschlussprüfung Teil 1

(nur für Übungszwecke)

## Verfahrensmechaniker/-in

Kunststoff- und Kautschuktechnik

Berufs-Nr. **1940**

	<i>Bestell-Nr.</i>	<i>Preis (€) alle Preise zzgl. MwSt.</i>
<b>Mechanische Baugruppe komplett</b> HZ+NT+HM PAL-Pos. I/1-11, II/1-8, III/1-4 S. 22 der M1940	M 1141.42.13	<b>75,00</b>

Sie stellen Ihren Bausatz gern selbst zusammen, dann wählen Sie bitte aus unserem Sortiment:

Halbzeuge PAL-Pos. I/1-11 Seite 22 der M1940	M 1141.42.13 HZ	49,00
Normteile PAL-Pos. II/1-8 Seite 22 der M1940	M 1141.42.13 NT	5,00
Hilfsmittel PAL-Pos. III/1-4 Seite 22 der M1940	M 1141.42.13 HM	25,00
<b>Standardbaugruppe Trägerprofil</b> PAL-Pos. I/1, 2 und 4, 5 Seite 24 und 25 der M1940	AT 1141.42.13 S	49,00
<b>Montageplatte 700 x 550 mm (Schraubversion) komplett</b> mit Bolzen und Schild PAL-Pos. I/1-3 Seite 26 der M1940	10378	54,00
PAL-Musteraufgabenstellung Abschlussprüfung Teil 1 Berufs-Nr. 1940	M 1141.42.13 A	28,00

Telefon 0351 / 6471-118 / -178

Metallberufe

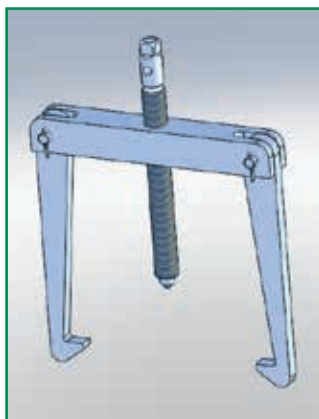


# Projektarbeiten für Metallberufe

Mit diesen Projektarbeiten werden den Auszubildenden wichtige Kenntnisse des Metallhandwerkes vermittelt. Ein anspruchsvoller Praxiskomplex wird durch einen abgestimmten Theorieteil abgerundet.

Bei den theoretischen Aufgabenstellungen handelt es sich unter anderen um:

- Lesen von Fertigteilzeichnungen
- Auswerten von Einzelteilzeichnungen
- Erstellen von Fertigungs- und Prüfplänen
- Einschätzen der Fertigung und der Qualitätssicherung
- Berechnen bauteilbezogener Kenngrößen
- Ermitteln von Fertigungsparameter

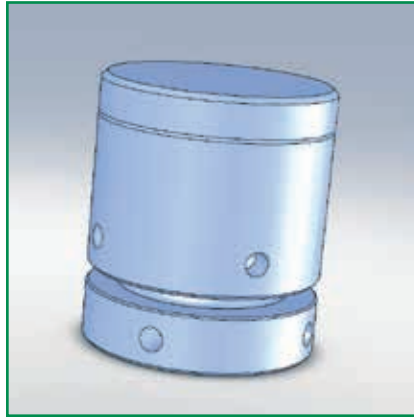


## Abzieher zweiarmig

1. Lehrjahr für alle Metallberufe geeignet

<i>Bezeichnung</i>	<i>Bestell-Nr.</i>	<i>Preis € / Stück alle Preise zzgl. MwSt.</i>
<b>Komplett, Materialsatz mit beiden Unterlagen</b>	1000.42.01	<b>55,00</b>
Materialsatz	1000.42.01/1	19,00
Unterlagen für den Auszubildenden	A 1000.42.01/2	19,00
Unterlagen für den Ausbilder	A 1000.42.01/3	22,00

# Projektarbeiten für Metallberufe

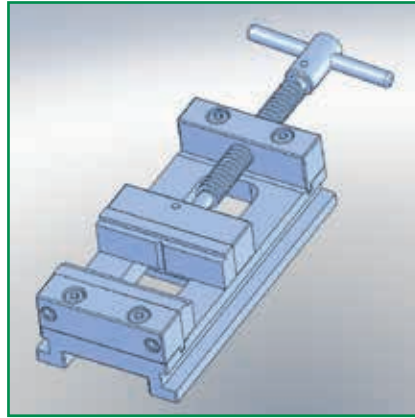


## Verstellbarer Anschlag

2. Lehrjahr zum Beispiel für Zerspanungsmechaniker, Werkzeugmechaniker oder Industriemechaniker geeignet

<i>Bezeichnung</i>	<i>Bestell-Nr.</i>	<i>Preis € / Stück alle Preise zzgl. MwSt.</i>
<b>Komplett, Materialsatz mit beiden Unterlagen</b>	1000.42.02	<b>54,00</b>
Materialsatz	1000.42.02/1	18,00
Unterlagen für den Auszubildenden	A 1000.42.02/2	19,00
Unterlagen für den Ausbilder	A 1000.42.02/3	22,00

# Projektarbeiten für Metallberufe



## Maschinenschraubstock

2. bzw. 3. Lehrjahr zum Beispiel für Zerspanungsmechaniker, Werkzeugmechaniker oder Industriemechaniker geeignet

<i>Bezeichnung</i>	<i>Bestell-Nr.</i>	<i>Preis € / Stück alle Preise zzgl. MwSt.</i>
<b>Komplett, Materialsatz mit Spindel und beiden Unterlagen</b>	1000.42.03 S	<b>81,00</b>
Materialsatz, Trapezinnengewinde und Spindel vorgefertigt	1000.42.03/1 S	39,00
Unterlagen für den Auszubildenden	A 1000.42.03/2	22,00
Unterlagen für den Ausbilder	A 1000.42.03/3	25,00

# Praktische Abschlussprüfung Teil 1 Frühjahr 2024

**Elektroniker/-in für Betriebstechnik**

Berufs-Nr. **3090**

PAL-Pos.	Bezeichnung	Bestell-Nr.	Preis €/Satz
			alle Preise zzgl. MwSt.
1-5	<b>Bausatz Prozesssimulation komplett</b> Leiterplatte Prozesssimulation Bausatz zur Bestückung der Leiterplatte PAL-Liste Seite 3-4	<b>11270-02/124</b>	23,00
1-47	<b>Standard-Materialsatz mit Siemens LOGO und Steckverbindersatz Weidmüller</b> Montageplatte (ohne Seitenteil) Vormontage ohne Kleinsteuerung	<b>11104-02/124</b>	1.709,00
1	Montageplatte 600 x 600 mm verz. inkl. Schutzleiteranschluss PAL-Liste Seite 4	<b>10033-02/124</b>	85,00
	Seitenteil 2x 300 x 600 mm passend zur Montageplatte	<b>10032-02/124</b>	84,00
24	Steckkartenhalter 32-polig PAL-Liste Seite 8	<b>10024-02/124</b>	35,00

**Bitte bestellen Sie rechtzeitig! Die Lieferzeit für Elektrobau-  
gruppen kann bis zu ca. 4 Wochen betragen.**

Elektrobaugruppen sind vom Umtausch ausgeschlossen.



### Arbeitsaufgabe

PAL-Pos.	Bezeichnung	Bestell-Nr.	Preis € / Satz
			alle Preise zzgl. MwSt.
I/1-17 II/1-7	<b>Mechatroniker Arbeitsaufgabe Mechanik</b> Seite 9	AT 1241.42.06	259,00
PAL-Pos. Skizze 16 Bohrung Ø 5 mm			
I/5, 7.1 (1x), 7.2, 8.1-8.4, 9, 14, 15, 16 (3x), 17, II/1-7	<b>Ergänzungsbausatz</b> <i>von Frühjahrsprüfung 2023 auf Frühjahrsprüfung 2024</i> Schieber, Sortierklötzer, Leisten, Rutsche, Abweiser, Flachstahl, Alublech, Rundstahl und Normteile Seite 9	AT 1241.42.06 FF	159,00
I/8.1, 8.2, 8.4, 9, 14, 15, 16 (3x), 17, II/1-7	<b>Ergänzungsbausatz</b> <i>von Herbstprüfung 2023 auf Frühjahrsprüfung 2024</i> Leisten, Rutsche, Abweiser, Flachstahl, Alublech, Rundstahl und Normteile Seite 9	AT 1241.42.06 HF	115,00
I/1-10	<b>Mechatroniker Arbeitsaufgabe Elektro/Pneumatik</b> PAL-Liste Seite 8	11251	21,00

Mechatroniker Arbeitsaufgabe Mechanik



# Praktische Abschlussprüfung Teil 1 Frühjahr 2024

## Standardbausatz für AP Teil 1 und 2

PAL-Pos.	Bezeichnung	Bestell-Nr.	Preis €/Satz
			alle Preise zzgl. MwSt.
	<b>Mechatroniker</b> <b>Standard-Materialsatz komplett</b> <b>10378 Montageplatte</b> <b>10926 Pneumatik</b> <b>10436 Sensorik</b> <b>10494 Steuerung SPS</b> (Liefertermin auf Anfrage) <b>10495 Schaltschrank komplett</b> (ohne mechanische Bearbeitung) <b>10501 Bedieneinheit</b> Leerkasten <b>10502 Bedieneinheit</b> Bauteile+ Hilfsmittel <b>komplett</b> PAL-Liste Seite 3-6 ohne Gestell	<b>10504</b>	3.550,00
<b>Einzelkomponenten oder andere Varianten</b>			
I/1	<b>Montageplatte</b> 700x550mm (Schraubversion) <b>komplett</b> mit Bolzen und Schild PAL-Liste S. 3	<b>10378</b>	<b>54,00</b>
II/1-14	<b>Pneumatik</b> Bauteile+Hilfsmittel <b>komplett</b> (Festo) PAL-Liste Seite 3	<b>10926</b>	<b>926,00</b>
III/1-6	<b>Sensorik</b> Bauteile+Hilfsmittel <b>komplett</b> PAL-Liste Seite 4	<b>10436</b>	<b>762,00</b>
IV/1	<b>Steuerung</b> SPS SIMATIC S7-300 (CPU 314C-2 PN/DP) PAL-Liste S. 4 <b>ohne</b> Stromversorgung (Liefertermin mind. 6 Monate)	<b>10494</b>	<b>465,00</b>
V/1-39	<b>Schaltschrank</b> Bauteile+Hilfsmittel <b>komplett</b> PAL-Liste Seite 5 <b>ohne</b> Gestell und <b>ohne</b> mech. Bearbeitung des Schaltschranks	<b>10495</b>	<b>1.250,00</b>
V/1	Schaltschrank <b>ohne</b> mechanische Bearbeitung 600x800x250 PAL-Liste Seite 5	<b>10583</b>	165,00
V/2	Stromversorgung 230/24V DC 4,2A PAL-Liste Seite 5	<b>10582</b>	75,00



# Praktische Abschlussprüfung Teil 1 Frühjahr 2024

## Standardbausatz für AP Teil 1 und 2

PAL-Pos.	Bezeichnung	Bestell-Nr.	Preis € / Satz
			alle Preise zzgl. MwSt.
V/3+27	Tragschiene, Kabelkanal PAL-Liste Seite 5	<b>10498</b>	35,00
V/4-26	<b>Vormontage-Material</b> für Schaltschrank PAL-Liste Seite 5	<b>10499</b>	855,00
V/2-27	<b>Vormontage-Material</b> für Schaltschrank <b>komplett</b> PAL-Liste Seite 5	<b>10503</b>	945,00
V/28-39	<b>Verbrauchs-Material</b> für Schaltschrank PAL-Liste Seite 5	<b>10500</b>	45,00
VI/1	<b>Bedieneinheit</b> Leerkasten PAL-Liste Seite 6	<b>10501</b>	<b>55,00</b>
VI/2-8	<b>Bedieneinheit</b> Bauteile+Hilfsmittel <b>komplett</b> PAL-Liste Seite 6	<b>10502</b>	<b>335,00</b>

## Einzelteile

PAL-Pos.	Bezeichnung	Bestell-Nr.	Preis € / Satz
			alle Preise zzgl. MwSt.
II/1	Doppeltwirkender Zylinder PAL-Liste Seite 3	<b>10437</b>	51,60
II/2	Doppeltwirkender Zylinder PAL-Liste Seite 3	<b>10438</b>	51,60
II/3, 4	Ventilinsel mit 3x 5/3 Wegeventil PAL-Liste Seite 3	<b>10439</b>	448,80
II/5	3/2 Wegeventil PAL-Liste Seite 3	<b>10440</b>	89,05





# Praktische Abschlussprüfung Teil 1 Frühjahr 2024

## Einzelteile

PAL-Pos.	Bezeichnung	Bestell-Nr.	Preis € / Satz
			alle Preise zzgl. MwSt.
II/6	Druckschalter bis 8 bar, 24 V DC PAL-Liste Seite 3	<b>10441</b>	53,20
II/7	Einstellbares Druckregelventil PAL-Liste Seite 3	<b>10442</b>	69,20
II/8	Drosselrückschlagventil PAL-Liste Seite 3	<b>10829</b>	15,90
II/9	Schalldämpfer (sind in den Einzelteilen berücksichtigt) PAL-Liste Seite 3	-	-
II/10	Näherungsschalter PAL-Liste Seite 3	<b>10830</b>	28,90
II/11	Verdrahtungskanal 80 x 80 mm, 0,7 m PAL-Liste Seite 3	<b>10445</b>	21,10
III/2	Kapazitiver Näherungsschalter PAL-Liste Seite 4	<b>10447</b>	93,00
III/3	Induktiver Näherungsschalter PAL-Liste Seite 4	<b>10448</b>	45,00
III/4	Lichtleitersensor PAL-Liste Seite 4	<b>10449</b>	181,00
III/5	Aktor-/Sensor-Verteilersystem M12-Buchse und Anschlussleitung PAL-Liste Seite 4	<b>10450</b>	97,00
III/6	T-Verteiler mit zwei M12 Kupplungen PAL-Liste Seite 4	<b>10451</b>	14,50

Bitte bestellen Sie rechtzeitig!



# Zur Vorbereitung auf die aktuelle Abschlussprüfung Teil 1

**Mechatroniker/-in**

Berufs-Nr. **0941**

## Praktische Abschlussprüfung Teil 1 Frühjahr 2023

	<i>Bestell-Nr.</i>	<i>Preis (€) alle Preise zzgl. MwSt.</i>
<b>Mechatroniker</b> <b>Arbeitsaufgabe Mechanik</b> PAL Materialbereitstellungsliste S. 10	AT 1231.42.06	<b>179,00</b>
<b>Prüfungsunterlagen</b>		
Praktische Prüfung	AT 1231.42.06 AP	24,55
Schriftliche Prüfung	AT 1231.42.06 AS	25,25

## Praktische Abschlussprüfung Teil 1 Frühjahr 2022

<b>Mechatroniker</b> <b>Arbeitsaufgabe Mechanik</b> PAL Materialbereitstellungsliste S. 9	AT 1221.42.06	<b>285,00</b>
<b>Prüfungsunterlagen</b>		
Praktische Prüfung	AT 1221.42.06 AP	23,60
Schriftliche Prüfung	AT 1221.42.06 AS	24,25

## Praktische Abschlussprüfung Teil 1 Herbst 2022

<b>Mechatroniker</b> <b>Arbeitsaufgabe Mechanik</b> PAL Materialbereitstellungsliste S. 9	AT 1223.42.06	<b>295,00</b>
<b>Prüfungsunterlagen</b>		
Praktische Prüfung	AT 1223.42.06 AP	23,60
Schriftliche Prüfung	AT 1223.42.06 AS	24,25

## § 2 Umfang der Lieferung

Für den Umfang der Lieferung ist der Inhalt unserer schriftlichen Auftragsbestätigung maßgebend. Im Falle eines von uns mit zeitlicher Bindung abgegebenen Angebotes und fristgerechter Annahme unseres Angebotes, das Angebot, sofern keine rechtzeitige Auftragsbestätigung vorliegt.

## § 3 Zahlungsbedingungen

Unsere Preise gelten mangels besonderer Vereinbarung ab Werk einschließlich Verladung im Werk, jedoch ausschließlich Verpackung, Versandkosten und Transportversicherung. Zu den Preisen kommt die Mehrwertsteuer in der jeweiligen gesetzlichen Höhe hinzu. Bei Auslandslieferungen hat der Besteller Zölle und sonstige Grenzabgaben zu tragen. Die Zahlung hat unabhängig vom Eingang der Ware und etwaiger Mängelrügen zu erfolgen, und zwar spätestens am 30. Tage nach Rechnungsdatum rein netto oder am 10. Tage nach Rechnungsdatum unter Abzug von 2 % Skonto.

## § 4 Liefer- und Leistungszeit, Verzögerungen

Liefer- und Ausführungsfristen sowie Liefertermine sind nur nach unserer schriftlichen Bestätigung für uns bindend. Eine vereinbarte Lieferfrist beginnt mit der Absendung der Auftragsbestätigung, jedoch nicht vor der Beibringung der vom Besteller zu beschaffenden Unterlagen, Genehmigungen, Freigaben, Vornahme sämtlicher ihm ansonsten obliegender Mitwirkungshandlungen, sowie vor Eingang einer vereinbarten Anzahlung. Ein fest vereinbarter Liefertermin ist überdies nur dann für uns bindend, wenn der Besteller rechtzeitig sämtliche ihm obliegenden Mitwirkungshandlungen vorgenommen, insbesondere eine evtl. vereinbarte Anzahlung sofort nach Fälligkeit geleistet hat.

**Unsere gesamten AGBs finden Sie auf [www.hmw-gmbh.de](http://www.hmw-gmbh.de)**

## Impressum

Herausgeber:

Hainsberger Metallwerk GmbH  
Dresdner Straße 313  
01705 Freital (Dresden)

Telefon: 0351/ 6471 0

Fax: 0351/ 6491 449

Internet: [www.hmw-gmbh.de](http://www.hmw-gmbh.de)

Verkauf : 0351/ 6471-118 oder -178

e-Mail: [lehrmittel@hmw-gmbh.de](mailto:lehrmittel@hmw-gmbh.de)

Geschäftsführung: Ramon und Gisela Toss

Gericht: Amtsgericht Dresden HRB 518

Bankverbindung: Commerzbank AG

Konto 0370 555 900

BLZ 850 800 00

USt.- IdNr.: DE 140461052

Steuer- Nr.: 210/110/04544

Bildnachweis Titel: © ehrenberger-bilder, © Monkey Business, © demarco, © Gosteli – fotolia.com

Unser Katalog erscheint vier mal jährlich zu den Zwischen- und Abschlussprüfungen.

