

Ihr Partner für
Prüfungssätze
aus Sachsen

Prüfungsmaterialsätze

Zwischenprüfung / Abschlussprüfung Teil 1

Metallberufe

Elektroberufe

Mechatronik



Frühjahr 2019

An die Ausbildungsabteilung Ihres Unternehmens

Sehr geehrte Damen, sehr geehrte Herren,

mit viel Einsatz haben Sie in den zurückliegenden Wochen Ihre Azubis auf die praktische und schriftliche Zwischen- und Abschlussprüfung vorbereitet.

Sie vermittelten Ihrem Auszubildenden alle Kenntnisse und Fertigkeiten, um die anstehende Prüfung erfolgreich zu meistern. Das geeignete Arbeitsmaterial ist ein wichtiger Baustein des Prüfungserfolges.

Wir, die Hainsberger Metallwerk GmbH, empfehlen uns als leistungsstarker Partner für die Bereitstellung von Prüfungsmaterialsätzen im Bereich Metall- und Elektroberufe, sowie Mechatroniker.

◆ flexibel ◆ termintreu ◆ kompetent ◆

In eigener Metallbearbeitung produzieren wir seit 20 Jahren alle wesentlichen Prüfungsteile für Metallberufe selbst. Alle Einzelkomponenten werden sorgfältig von qualifizierten Mitarbeitern gefertigt, kontrolliert und zusammengestellt. Die Prüfungssätze entsprechen den veröffentlichten Richtlinien der IHK Region Stuttgart/ Prüfungsaufgaben- und Lehrmittelentwicklungsstelle (PAL).

Damit wollen wir unseren Beitrag für den Erfolg Ihrer Auszubildenden leisten.

In unserem Katalog finden Sie alle lieferbaren Prüfungsmaterialsätze für die aktuelle Prüfung, Projektarbeiten und Sätze für die Prüfungsvorbereitung.

Unser Team steht Ihnen gern für weitere Unterstützung zur Verfügung.

Mit freundlichem Gruß

Ihre
Hainsberger Metallwerk GmbH

Ansprechpartner:

Frau Schrader
Herr Ostie

Tel.: 0351/6471 178
Tel.: 0351/6471 118



Praktische Zwischenprüfung / Abschlussprüfung Teil 1 – Frühjahr 2019

Aktuelle Prüfung

	<i>Seite</i>	
Teil 1	Anlagenmechaniker/-in Berufs-Nr. 3920 5	5
	Fachpraktiker/-in für Zerspanungsmechanik Berufs-Nr. 7540 6	6
	Fertigungsmechaniker/-in Berufs-Nr. 0596 6	6
	Gießereimechaniker/-in Berufs-Nr. 0690 6	6
	Industriemechaniker/-in Berufs-Nr. 3930 7	7
	Pneumatikkoffer zu Ausleihen 11	11
	Konstruktionsmechaniker/-in Berufs-Nr. 3940 11	11
	Stanz- und Umformmechaniker/-in Berufs-Nr. 0597 12	12
	Verfahrensmechaniker/-in Kunststoff- und Kautschuktechnik Berufs-Nr. 1940 12	12
	Werkzeugmechaniker/-in Berufs-Nr. 3960 13	13
	Zerspanungsmechaniker/-in Dreh- und Frästechnik Berufs-Nr. 4000 13	13

Abgeschlossene Prüfungen zur Vorbereitung

Teil 1	Anlagenmechaniker/-in Herbst 2016/Frühjahr 2017 Berufs-Nr. 3920 16	16
	Fachpraktiker/-in für Zerspanungsmechanik Dreh-/Fräsmaschinensysteme Frühjahr 2015/Frühjahr 2017/Frühjahr 2018 Berufs-Nr. 7540 17	17
	Industriemechaniker/-in Herbst 2017/2018/Frühjahr 2017/2018 Berufs-Nr. 3930 .. 18	18
	Konstruktionsmechaniker/-in Frühjahr 2015/Herbst 2017 Berufs-Nr. 3940 19	19
	Gießereimechaniker/-in Frühjahr 2017/2018 Berufs-Nr. 0690 19	19
	Fertigungsmechaniker/-in Frühjahr 2017/Herbst 2018 Berufs-Nr. 0596 20	20
	Werkzeugmechaniker/-in Herbst 2017/2018 Berufs-Nr. 3960 21	21
	Zerspanungsmechaniker/-in Dreh- und Frästechnik Frühjahr 2016/2017/2018/Herbst 2018 Berufs-Nr. 4000 21	21

Aktuelle Prüfung

Zwischenprüfung	Baugeräteführer/-in Berufs-Nr. 2310 23	23
	Fachkraft Metalltechnik Berufs-Nr. 0715 23	23
	Maschinen- und Anlagenführer/-in Metall- und Kunststofftechnik Berufs-Nr. 4171 24	24
	Lebensmitteltechnik/Textiltechnik/Textilveredlung Berufs-Nr. 4172/4173 ... 24	24
	Metallbearbeiter/-in Berufs-Nr. 7005 25	25
	Umwelttechnische Berufe Berufs-Nr. 2785 25	25
	Verfahrensmechaniker/-in in der Hütten- und Halbzeugindustrie Berufs-Nr. 0790 25	25

Abgeschlossene Prüfungen zur Vorbereitung

Zwischen- prüfung	Baugeräteführer/in Frühjahr/Herbst 2017 Berufs-Nr. 2310 26
	Fachkraft Metalltechnik Herbst 2014/Frühjahr 2015/Herbst 2015/Frühjahr 2016/ Herbst 2017/Frühjahr 2018 Berufs-Nr. 7032..... 26
	Metallbearbeiter/-in Frühjahr/Herbst 2015/Frühjahr/Herbst 2018 Berufs-Nr. 7005 ... 27
	Umwelttechnische Berufe Frühjahr/Herbst 2015/Frühjahr/Herbst 2018 Berufs-Nr. 7032 27
	Musterprüfung für Metallberufe 28
	Projektarbeiten für Metallberufe 29

Aktuelle Prüfung

	Elektroanlagenmonteur Berufs-Nr. 1040 32
Teil 1	Elektroniker/-in für Betriebstechnik Berufs-Nr. 3150 33
	Elektroniker/-in für Gebäude- und Infrastruktursysteme Berufs-Nr. 3160 35
	Elektroniker/-in für Geräte und Systeme Berufs-Nr. 3190..... 36

Aktuelle Prüfung

Teil 1	Mechatroniker/in Berufs-Nr. 0941 37
	Arbeitsaufgabe 37
	Standardbausatz 38
	Einzelteile 39

Abgeschlossene Prüfungen zur Vorbereitung

	Mechatroniker/-in Frühjahr 2018/2017 Berufs-Nr. 0941 41
	Auszug aus unseren Liefer- und Zahlungsbedingungen 43

Die Abbildungen im Katalog entsprechen nicht dem aktuellen Prüfungssatz, sie sind ähnlich.

Praktische Abschlussprüfung Teil 1 Frühjahr 2019

Anlagenmechaniker/-in

Berufs-Nr. 3920

	Bestell-Nr.	Preis (€) alle Preise zzgl. MwSt.
Kompletter Materialsatz HZ+NT PAL-Materialbereitstellungsliste Seite 2	AT 1191.42.05	370,00

Sie stellen Ihren Bausatz gern selbst zusammen, dann wählen Sie bitte aus unserem Sortiment:

Halbzeuge PAL Pos. I/1-11 Seite 2	AT 1191.42.05 HZ	149,00
Normteile PAL Pos. II/1-20 Seite 2	AT 1191.42.05 NT	229,00

Wir gewähren bei Lieferung von kompletten Prüfungssätzen für alle Metallberufe folgende

Rabatte:	ab	5 Sätzen	5%
	ab	10 Sätzen	8%
	ab	15 Sätzen	12%

außer bei Baugruppen mit *

Alle Preise incl. Verpackung, zzgl. MwSt. excl. Versandkosten.
Der **Versandkostenanteil** (bis 30 kg) **beträgt 5,50 €** pro Paket innerhalb Deutschlands.

Bei allen anderen Versandarten werden die tatsächlich entstandenen Kosten weiterberechnet.

Zahlungsbedingungen: 10 Tage 2% Skonto, 30 Tage netto

Sollten Sie Fragen zu unserem Angebot haben, rufen Sie uns bitte an, wir beraten Sie gern.



Praktische Abschlussprüfung Teil 1 Frühjahr 2019

Fachpraktiker/-in für Zerspanungsmechanik

Dreh-/Fräsmaschinensysteme

Berufs-Nr. **7540**

	<i>Bestell-Nr.</i>	<i>Preis (€) alle Preise zzgl. MwSt.</i>
Kompletter Materialsatz HZ+NT PAL Pos. Halbzeuge I/1-3, Normteile II/1-2 Seite 2	AT 1191.42.08	59,00

Fertigungsmechaniker/-in

Berufs-Nr. **0596**

	<i>Bestell-Nr.</i>	<i>Preis (€) alle Preise zzgl. MwSt.</i>
Kompletter Materialsatz HZ+NT PAL Pos. Halbzeuge I/1-7, Normteile II/1-4 Seite 5	AT 1191.42.07	57,00

Gießereimechaniker/-in

Berufs-Nr. **0690**

	<i>Bestell-Nr.</i>	<i>Preis (€) alle Preise zzgl. MwSt.</i>
Kompletter Materialsatz HZ+NT+HM PAL Pos. Halbzeuge I/1-9, Normteile II/1-3, Hilfsmittel III/1-2 Seite 2	AT 1191.42.10	99,00
Träger für mechanische Baugruppe (Alu) PAL Pos. I/1+2, II/1-3 Seite 9	AT 1103.42.01/1	28,00
Träger für mechanische Baugruppe (Stahl) PAL Pos. I/1+2, II/1-3 Seite 9	AT 1103.42.01/2	34,00
Schutz (Standard) 200x200 PAL Pos. I/3, II/4-6 Seite 9	AT 1161.42.01 S	14,00
Bausatz Pneumatische Steuerung* PAL Pos. I/4-25 Seite 14 (Schraubversion Festo)	11072	370,00

Praktische Abschlussprüfung Teil 1 Frühjahr 2019

Industriemechaniker/-in

Berufs-Nr. **3930**

	<i>Bestell-Nr.</i>	<i>Preis (€) alle Preise zzgl. MwSt.</i>
Kompletter Materialsatz		
HZ+NT+HM	AT 1191.42.01	63,00
ohne Hilfsmittel	AT 1191.42.01 OH	58,00
PAL-Materialbereitstellungsliste Seite 2		

Sie stellen Ihren Bausatz gern selbst zusammen, dann wählen Sie bitte aus unserem Sortiment:

Halbzeuge PAL Pos. I/1-9 Seite 2	AT 1191.42.01 HZ	56,00
Normteile PAL Pos. II/1-3 Seite 2	AT 1191.42.01 NT	4,00
Hilfsmittel für 1-5 Teilnehmer PAL Pos. III/1 Seite 2	AT 1191.42.01 HM	6,00
Träger für mechanische Baugruppe (Alu) PAL Pos. I/1+2, II/1-3 Seite 5 Standardliste	AT 1103.42.01/1	28,00
Träger für mechanische Baugruppe (Stahl) PAL Pos. I/1+2, II/1-3 Seite 5 Standardliste	AT 1103.42.01/2	34,00
Schutz (Standard) 200x200 PAL Pos. I/3, II/4-6 Seite 5 Standardliste	AT 1161.42.01 S	14,00

Telefon 0351 / 6471-118 / -178

Metalberufe



Praktische Abschlussprüfung Teil 1 Frühjahr 2019

Industriemechaniker/-in

Berufs-Nr. **3930**

	<i>Bestell-Nr.</i>	<i>Preis (€) alle Preise zzgl. MwSt.</i>
Bausatz Pneumatische Steuerung * (Schraubversion/Festo) PAL Liste. I/4-24 Seite 4-5	11073	450,00
Pneumatische Steuerung * Einzelteile		
Montageplatte 550x750 mm PAL Pos. I/1-3 Seite 4	10378	45,00
Doppeltwirkender Zylinder PAL Liste I/4 Seite 4	10405	42,00
5/2-Wegeventil (Impulsventil) PAL Liste I/5 Seite 4	10406	47,00
5/2-Wegeventil PAL Liste I/6 Seite 4	10415	46,00
3/2-Wegeventil PAL Liste I/7 Seite 4	10404	35,00
3/2-Wegeventil PAL Liste I/9 Seite 4	10416	25,50
3/2-Wegeventil PAL Liste I/10 Seite 4	10408	22,00
Zeitglied PAL Liste I/11 Seite 4	10417	136,00
Drosselrückschlagventil PAL Liste I/12 Seite 4	10407	17,50
Wechselventil PAL Liste I/13 Seite 4	10418	20,50
Verteilerblock PAL Liste I/15 Seite 4	10409	47,00
Verschlussstopfen (VPE 10 St.) PAL Liste I/19 Seite 5	10420	8,90
T-Steckverbinder (VPE 10 St.) PAL Liste I/20 Seite 5	10410	33,10

Praktische Abschlussprüfung Teil 1 Frühjahr 2019

Industriemechaniker/-in

Berufs-Nr. **3930**

	<i>Bestell-Nr.</i>	<i>Preis (€) alle Preise zzgl. MwSt.</i>
Kabelbinder 100 St. PAL Liste I/21 Seite 5	10414	3,30
Kunststoffschlauch 4 x 0,75 10 m PAL Liste I/22 Seite 5	10411	12,00
Klebeetiketten 100 St. PAL Liste I/23 Seite 5	10412	3,50
Schraubendreher PAL Liste I/24 Seite 5	10413	2,00

Industriemechaniker/-in

Berufs-Nr. **3930**

	<i>Bestell-Nr.</i>	<i>Preis (€) alle Preise zzgl. MwSt.</i>
BS Elektropneumatische Steuerung * (Schraubversion/Festo) PAL Liste I/4-29 Seite 7-8	11074	370,00
Elektropneumatische Steuerung * Einzelteile		
Montageplatte 550x750 mm PAL Pos. I/1-3 Seite 7	10378	45,00
Doppeltwirkender Zylinder PAL Liste I/4 Seite 7	10405	42,00
5/2-Wegeventil (24V) PAL Liste I/5 Seite 7	10421	104,00
3/2-Wegeventil PAL Liste I/7 Seite 7	10416	25,50
Elektrischer Taster PAL Liste I/9+8 Seite 7	10423	20,00
Elektrischer Stellschalter PAL Liste I/11+8 Seite 7	10425	22,50

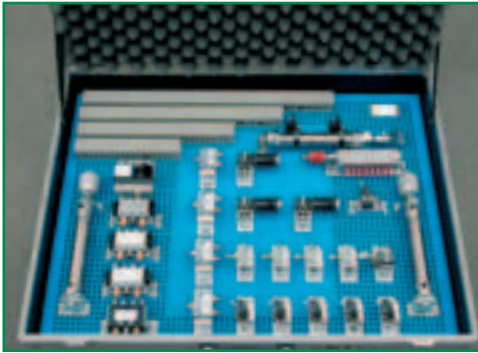
Praktische Abschlussprüfung Teil 1 Frühjahr 2019

Industriemechaniker/-in

Berufs-Nr. **3930**

	<i>Bestell-Nr.</i>	<i>Preis (€) alle Preise zzgl. MwSt.</i>
Relais (24V) PAL Liste I/12 Seite 7	10426	20,50
Relais ansprechverzögert (24V) PAL Liste I/13 Seite 7	10427	45,00
Reihenklemmleiste + Brücke PAL Liste I/14+23 Seite 7	10428	46,50
Hutschiene PAL Liste I/15 Seite 7	10429	4,00
Kabelkanal PAL Liste I/16 Seite 7	10430	10,00
Drosselrückschlagventil PAL Liste I/18 Seite 8	10407	17,50
Näherungsschalter PAL Liste I/19 Seite 8	10431	26,50
Kunststoffschlauch 4 x 0,75 10 m PAL Liste I/21 Seite 8	10411	12,00
Kabelbinder 100 St. PAL Liste I/22 Seite 8	10414	3,30
Kunststoffaderleitung blau 0,75 mm ² 100 m PAL Liste I/24 Seite 8	10432	18,50
Aderendhülsen 0,75 mm ² 100 St. PAL Liste I/25 Seite 8	10433	5,00
Klebeetiketten 100 St. PAL Liste I/27 Seite 8	10412	3,50
Schraubendreher PAL Liste I/29 Seite 8	10413	2,00

Pneumatikkoffer zum Ausleihen



Die Ausleihgebühr für einen Pneumatikkoffer beträgt 180,00 € für die Zeit von 10 Werktagen (zählend Lieferung/Lieferausgang) zzgl. 5,50 € Versandkostenanteil. Jeder weitere Werktag wird mit 5,00 € berechnet.

Pneumatische Steuerung für	Berufs-Nr.
<i>Industriemechaniker Produktionstechnik</i>	
Abschlussprüfung Teil 1	3930
Abschlussprüfung Teil 2	3934
<i>Konstruktionsmechaniker Ausrüstungstechnik</i>	
Abschlussprüfung Teil 2	3941

	Bestell-Nr.	Preis (€) alle Preise zzgl. MwSt.
Pneumatikkoffer * komplett bestückt (zum Ausleihen)	AT 1104.42.56/57	180,00

Konstruktionsmechaniker/-in

Berufs-Nr. **3940**

	Bestell-Nr.	Preis (€) alle Preise zzgl. MwSt.
Kompletter Materialsatz HZ+NT+HM PAL Pos. Halbzeuge I/1-11, Normteile II/1-8, Hilfsmittel III/1-2 Seite 2	AT 1191.42.04	84,00

Praktische Abschlussprüfung Teil 1 Frühjahr 2019

Stanz- und Umformmechaniker/-in

Berufs-Nr. **0597**

	<i>Bestell-Nr.</i>	<i>Preis (€) alle Preise zzgl. MwSt.</i>
Kompletter Materialsatz HZ+NT PAL Pos. Halbzeuge I/1-15, Normteile II/1-10 Seite 4	AT 1191.42.09	265,00

Verfahrensmechaniker/-in

Kunststoff- und Kautschuktechnik

Berufs-Nr. **1940**

	<i>Bestell-Nr.</i>	<i>Preis (€) alle Preise zzgl. MwSt.</i>
Kompletter Materialsatz HZ+NT+HM ohne Hilfsmittel PAL-Materialbereitstellungsliste Seite 6	AT 1191.42.13 AT 1191.42.13 OH	99,00 61,00

Sie stellen Ihren Bausatz gern selbst zusammen, dann wählen Sie bitte aus unserem Sortiment:

Halbzeuge PAL Pos. I/1-11 Seite 6	AT 1191.42.13 HZ	56,00
Normteile PAL Pos. II/1-6 Seite 6	AT 1191.42.13 NT	6,00
Hilfsmittel für 1-5 Teilnehmer PAL Pos. III/1-4 Seite 6	AT 1191.42.13 HM	39,00
Standardbaugruppe Trägerprofil PAL Pos. I/1, 2 und 4, 5 Seite 8	AT 1141.42.13 S	36,00
Montageplatte 550 x 700 mm mit Distanzbolzen PAL Pos. I/1-3 S. 10	10378	45,00
Bausatz Pneumatik auf Lochblech (Festo) PAL Pos. I/4-21 S. 10+11	10632	570,00

Praktische Abschlussprüfung Teil 1 Frühjahr 2019

Werkzeugmechaniker/-in

Berufs-Nr. **3960**

	<i>Bestell-Nr.</i>	<i>Preis (€) alle Preise zzgl. MwSt.</i>
Kompletter Materialsatz HZ+NT PAL Pos. Halbzeuge I/1-2, Normteile II/1-5 Seite 2	AT 1191.42.02	68,00

Zerspanungsmechaniker/-in

Dreh- und Frästechnik

Berufs-Nr. **4000**

	<i>Bestell-Nr.</i>	<i>Preis (€) alle Preise zzgl. MwSt.</i>
Kompletter Materialsatz HZ PAL Pos. Halbzeuge I/1-3 Seite 6	AT 1191.42.03/1	54,00

Rabatte:	ab	5 Sätzen	5%
	ab	10 Sätzen	8%
	ab	15 Sätzen	12%

Bei Lieferung von kompletten Prüfungssätzen **für Metallberufe** unabhängig der Berufsgruppe, außer bei *.

Alle Preise incl. Verpackung, zzgl. MwSt. excl. Versandkosten.
 Der **Versandkostenanteil** (bis 30 kg) **beträgt 5,50 €** pro Paket innerhalb Deutschlands.

Bei allen anderen Versandarten werden die tatsächlich entstandenen Kosten weiterberechnet.

Zahlungsbedingungen: 10 Tage 2% Skonto, 30 Tage netto



Sie können auch online bestellen

www.hmw-gmbh.de

→ Berufsgruppe / -bereich auswählen

(z.B. Metall, Elektro, Mechatronik, Projektarbeiten, Musterprüfung)

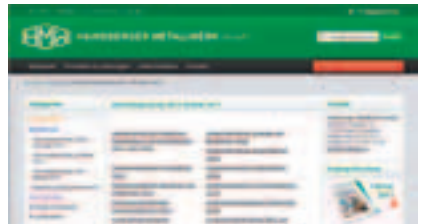


→ Prüfungsperiode ermitteln

(z.B. Abschlussprüfung Teil 1 Frühjahr 2014)

→ Ausbildungsberuf wählen

→ Prüfungsmaterial zusammenstellen



→ Bestellmenge bearbeiten

→ Warenkorb aktualisieren

→ Zur Kasse gehen

→ als registrierter Benutzer anmelden

→ *oder* neu registrieren

→ *oder* als Gast anmelden



→ Rechnungs- und Versandinformationen eintragen

→ Bestellung absenden

Sie erhalten immer eine Bestellkopie per e-Mail.



Anmeldung zum kostenlosen Newsletter auf www.hmw-gmbh.de

!! Ab sofort  NEU !!

Anmeldung zum kostenlosen **Newsletter**
auf unserer Website www.hmw-gmbh.de

- zu den aktuellen Prüfungen
- bei Änderungen der PAL-Material-bereitstellungslisten
- Neuigkeiten in der Berufsausbildung

!! Melden Sie sich noch heute an !!

 **Newsletter abonnieren**

Unser kostenloser Newsletter erscheint 6 – 8 mal pro Kalenderjahr.

Sie erhalten Informationen z.B. über:

- unser Angebot Prüfungsmaterial zu der jeweiligen aktuellen Prüfungsperiode
- Prüfungsvorbereitung, Projektarbeiten im Metallbereich und Musterprüfungen.
- aktuelle Änderungen der PAL-Bereitstellungsunterlagen für Ausbildungsbetriebe
- interessante Neuigkeiten im Bereich der Berufsausbildung
- Prüfungsstatistiken und Prüfungstermine u.v.m.

Praktische Abschlussprüfung Teil 1 Herbst 2016

	<i>Bestell-Nr.</i>	<i>Preis (€) alle Preise zzgl. MwSt.</i>
Kompletter Materialsatz HZ+NT+HM PAL-Materialbereitstellungsliste Seite 5	AT 1163.42.05	320,00
Prüfungsunterlagen		
Praktische Prüfung	AT 1163.42.05 AP	22,15
Schriftliche Prüfung	AT 1163.42.05 AS	22,75

Praktische Abschlussprüfung Teil 1 Frühjahr 2017

Kompletter Materialsatz HZ+NT PAL-Materialbereitstellungsliste Seite 5	AT 1171.42.05	259,00
Prüfungsunterlagen		
Praktische Prüfung	AT 1171.42.05 AP	22,15
Schriftliche Prüfung	AT 1171.42.05 AS	22,75

Praktische Abschlussprüfung Teil 1 Frühjahr 2015

	<i>Bestell-Nr.</i>	<i>Preis (€)</i> <i>alle Preise zzgl. MwSt.</i>
Kompletter Materialsatz HZ PAL-Materialbereitstellungsliste Seite 7	AT 1151.42.08	36,00

Praktische Abschlussprüfung Teil 1 Frühjahr 2017

Kompletter Materialsatz HZ PAL-Materialbereitstellungsliste Seite 7	AT 1171.42.08	75,00
--	---------------	--------------

Prüfungsunterlagen		
Praktische Prüfung	AT 1171.42.08 AP	22,15
Schriftliche Prüfung	AT 1171.42.08 AS	22,75

Praktische Abschlussprüfung Teil 1 Frühjahr 2018

Kompletter Materialsatz HZ PAL-Materialbereitstellungsliste S. 7	AT 1181.42.08	99,00
---	---------------	--------------

Prüfungsunterlagen		
Praktische Prüfung	AT 1181.42.08 AP	22,65
Schriftliche Prüfung	AT 1181.42.08 AS	23,30

Praktische Abschlussprüfung Teil 1 Frühjahr 2017

	<i>Bestell-Nr.</i>	<i>Preis (€) alle Preise zzgl. MwSt.</i>
Kompl. Materialsatz HZ+NT+HM PAL-Materialbereitstellungsliste Seite 6	AT 1171.42.01	69,00
Prüfungsunterlagen		
Praktische Prüfung	AT 1171.42.01 AP	22,15
Schriftliche Prüfung	AT 1171.42.01 AS	22,75

Praktische Abschlussprüfung Teil 1 Herbst 2017

Kompl. Materialsatz HZ+NT+HM PAL-Materialbereitstellungsliste Seite 6	AT 1173.42.01	114,00
Prüfungsunterlagen		
Praktische Prüfung	AT 1173.42.01 AP	22,15
Schriftliche Prüfung	AT 1173.42.01 AS	22,75

Praktische Abschlussprüfung Teil 1 Frühjahr 2018

Kompl. Materialsatz HZ+NT+HM PAL-Materialbereitstellungsliste Seite 3	AT 1181.42.01	74,00
Prüfungsunterlagen		
Praktische Prüfung	AT 1181.42.01 AP	22,65
Schriftliche Prüfung	AT 1181.42.01 AS	23,30

Praktische Abschlussprüfung Teil 1 Herbst 2018

Kompl. Materialsatz HZ+NT+HM PAL-Materialbereitstellungsliste Seite 6	AT 1183.42.01	97,00
Prüfungsunterlagen		
Praktische Prüfung	AT 1183.42.01 AP	22,65
Schriftliche Prüfung	AT 1183.42.01 AS	23,30

Konstruktionsmechaniker/-in

Berufs-Nr. 3940

Praktische Abschlussprüfung Teil 1 Frühjahr 2015

	<i>Bestell-Nr.</i>	<i>Preis (€) alle Preise zzgl. MwSt.</i>
Kompl. Materialsatz HZ+NT+HM PAL-Materialbereitstellungsliste Seite 6	AT 1151.42.04	69,00

Praktische Abschlussprüfung Teil 1 Herbst 2017

Kompl. Materialsatz HZ+NT PAL-Materialbereitstellungsliste Seite 6	AT 1173.42.04	92,00
Prüfungsunterlagen		
Praktische Prüfung	AT 1173.42.04 AP	22,15
Schriftliche Prüfung	AT 1173.42.04 AS	22,75

Gießereimechaniker/-in

Berufs-Nr. 0690

Praktische Abschlussprüfung Teil 1 Frühjahr 2017

Kompl. Materialsatz HZ+NT+HM PAL-Materialbereitstellungsliste Seite 5	AT 1171.42.10	88,00
Prüfungsunterlagen		
Praktische Prüfung	AT 1171.42.10 AP	22,15
Schriftliche Prüfung	AT 1171.42.10 AS	22,75

Praktische Abschlussprüfung Teil 1 Frühjahr 2018

Kompl. Materialsatz HZ+NT+HM PAL-Materialbereitstellungsliste Seite 5	AT 1181.42.10	95,00
Prüfungsunterlagen		
Praktische Prüfung	AT 1181.42.10 AP	22,65
Schriftliche Prüfung	AT 1181.42.10 AS	23,30

Praktische Abschlussprüfung Teil 1 Frühjahr 2017

	<i>Bestell-Nr.</i>	<i>Preis (€) alle Preise zzgl. MwSt.</i>
Kompletter Materialsatz HZ+NT PAL-Materialbereitstellungsliste Seite 5	AT 1171.42.07	28,00

Prüfungsunterlagen		
Praktische Prüfung	AT 1171.42.07 AP	22,15
Schriftliche Prüfung	AT 1171.42.07 AS	22,75

Praktische Abschlussprüfung Teil 1 Herbst 2018

Kompletter Materialsatz HZ+NT PAL-Materialbereitstellungsliste Seite 5	AT 1183.42.07	46,50
---	---------------	--------------

Prüfungsunterlagen		
Praktische Prüfung	AT 1183.42.07 AP	22,65
Schriftliche Prüfung	AT 1183.42.07 AS	23,30

Praktische Abschlussprüfung Teil 1 Herbst 2017

	<i>Bestell-Nr.</i>	<i>Preis (€) alle Preise zzgl. MwSt.</i>
Kompletter Materialsatz HZ+NT PAL-Materialbereitstellungsliste Seite 6	AT 1173.42.02	57,00
Prüfungsunterlagen		
Praktische Prüfung	AT 1173.42.02 AP	22,15
Schriftliche Prüfung	AT 1173.42.02 AS	22,75

Praktische Abschlussprüfung Teil 1 Herbst 2018

Kompletter Materialsatz HZ+NT PAL-Materialbereitstellungsliste Seite 6	AT 1183.42.02	68,00
Prüfungsunterlagen		
Praktische Prüfung	AT 1183.42.02 AP	22,65
Schriftliche Prüfung	AT 1183.42.02 AS	23,30

Zerspanungsmechaniker/-in

Dreh- und Frästechnik

Berufs-Nr. 4000

Praktische Abschlussprüfung Teil 1 Frühjahr 2016

	<i>Bestell-Nr.</i>	<i>Preis (€) alle Preise zzgl. MwSt.</i>
Kompl. Materialsatz HZ+NT PAL-Materialbereitstellungsliste Seite 6	AT 1161.42.03/1	30,00
Prüfungsunterlagen		
Praktische Prüfung	AT 1161.42.03/1 AP	22,15
Schriftliche Prüfung	AT 1161.42.03/1 AS	22,75

Praktische Abschlussprüfung Teil 1 Frühjahr 2017

Kompl. Materialsatz HZ PAL-Materialbereitstellungsliste Seite 6	AT 1171.42.03/1	27,00
Prüfungsunterlagen		
Praktische Prüfung	AT 1171.42.03/1 AP	22,15
Schriftliche Prüfung	AT 1171.42.03/1 AS	22,75

Praktische Abschlussprüfung Teil 1 Frühjahr 2018

Kompl. Materialsatz HZ PAL-Materialbereitstellungsliste Seite 6	AT 1181.42.03/1	30,00
Prüfungsunterlagen		
Praktische Prüfung	AT 1181.42.03/1 AP	22,65
Schriftliche Prüfung	AT 1181.42.03/1 AS	23,30

Praktische Abschlussprüfung Teil 1 Herbst 2018

Kompl. Materialsatz HZ PAL-Materialbereitstellungsliste Seite 6	AT 1183.42.03/1	29,00
Prüfungsunterlagen		
Praktische Prüfung	AT 1183.42.03/1 AP	22,65
Schriftliche Prüfung	AT 1183.42.03/1 AS	23,30

Praktische Zwischenprüfung Frühjahr 2019

Baugeräteführer/-in

Berufs-Nr. **2310**

	<i>Bestell-Nr.</i>	<i>Preis (€) alle Preise zzgl. MwSt.</i>
Kompletter Materialsatz HZ+NT+HM PAL Pos. Halbzeuge I/1-5, Normteile II/6-18, Hilfsmittel III/19 Seite 5	1191.42.21	120,00

Fachkraft Metalltechnik

Berufs-Nr. **0715**

	<i>Bestell-Nr.</i>	<i>Preis (€) alle Preise zzgl. MwSt.</i>
Kompletter Materialsatz HZ+NT+HM ohne Hilfsmittel PAL-Materialbereitstellungsliste Seite 4	1183.42.22	48,50
	1183.42.22 OH	40,00

Sie stellen Ihren Bausatz gern selbst zusammen, dann wählen Sie bitte aus unserem Sortiment:

Halbzeuge PAL Pos. I/1-7 Seite 4	1183.42.22 HZ	38,50
Normteile PAL Pos. II/1-5 Seite 4	1183.42.22 NT	3,50
Hilfsmittel für 1-5 Teilnehmer PAL Pos. III/1 Seite 4	1183.42.22 HM	9,00

Praktische Zwischenprüfung Frühjahr 2019

Maschinen- und Anlagenführer/-in

Metall- und Kunststofftechnik

Berufs-Nr. **4171**

	<i>Bestell-Nr.</i>	<i>Preis (€) alle Preise zzgl. MwSt.</i>
Kompletter Materialsatz		
HZ+NT+HM	1183.42.16	39,00
ohne Hilfsmittel	1183.42.16 OH	33,00
PAL-Materialbereitstellungsliste Seite 5		

Sie stellen Ihren Bausatz gern selbst zusammen, dann wählen Sie bitte aus unserem Sortiment:

Halbzeuge PAL Pos. I/1-6 Seite 5	1183.42.16 HZ	31,00
Normteile PAL Pos. II/1-5 Seite 5	1183.42.16 NT	4,00
Hilfsmittel für 1-3 Teilnehmer PAL Pos. III/1 Seite 5	1183.42.16 HM	6,00

Maschinen- und Anlagenführer/-in

Lebensmitteltechnik

Textiltechnik/Textilveredlung

Berufs-Nr. **4172**

Berufs-Nr. **4173**

	<i>Bestell-Nr.</i>	<i>Preis (€) alle Preise zzgl. MwSt.</i>
Kompletter Materialsatz		
HZ+NT	1183.42.19	189,00
PAL Pos. Halbzeuge I/1-10, Normteile II/1-14 Seite 3		

Praktische Zwischenprüfung Frühjahr 2019

Metallbearbeiter/-in

Berufs-Nr. **7005**

	<i>Bestell-Nr.</i>	<i>Preis (€) alle Preise zzgl. MwSt.</i>
Kompletter Materialsatz HZ+NT PAL Pos. Halbzeuge I/1, Normteile II/1-4 Seite 2	1191.42.07	auf Anfrage

Umwelttechnische Berufe

Berufs-Nr. **2785**

	<i>Bestell-Nr.</i>	<i>Preis (€) alle Preise zzgl. MwSt.</i>
Kompletter Materialsatz HZ+NT PAL Pos. Halbzeuge I/1-5, Normteile II/1-15 Seite 4	1191.42.18	auf Anfrage

Verfahrensmechaniker/-in

in der Hütten- und Halbzeugindustrie

Berufs-Nr. **0790**

	<i>Bestell-Nr.</i>	<i>Preis (€) alle Preise zzgl. MwSt.</i>
Kompletter Materialsatz HZ+NT+HM PAL Pos. Halbzeuge I/1-8, Normteile II/1-20, Hilfsmittel III/1 Seite 5	1191.42.17	auf Anfrage

Sie stellen Ihren Bausatz gern selbst zusammen, dann wählen Sie bitte aus unserem Sortiment:

Halbzeuge Neu PAL Pos. I/1, 4, 6-8 Seite 5	1191.42.17/1	auf Anfrage
--	--------------	-------------

Zur Vorbereitung auf die aktuelle Zwischenprüfung

Baugeräteführer/-in

Berufs-Nr. **2310**

Praktische Zwischenprüfung Frühjahr/Herbst 2017

	<i>Bestell-Nr.</i>	<i>Preis (€) alle Preise zzgl. MwSt.</i>
Kompletter Materialsatz HZ+NT+HM PAL-Materialbereitstellungsliste Seite 4	1171.42.21	86,00

Fachkraft Metalltechnik

Berufs-Nr. **7032**

Praktische Zwischenprüfung Herbst 2014 / Frühjahr 2015

	<i>Bestell-Nr.</i>	<i>Preis (€) alle Preise zzgl. MwSt.</i>
Kompletter Materialsatz HZ+NT+HM PAL-Materialbereitstellungsliste Seite 4	1143.42.22	32,00

Praktische Zwischenprüfung Herbst 2015 / Frühjahr 2016

Kompletter Materialsatz HZ+NT+HM PAL-Materialbereitstellungsliste Seite 4	1153.42.22	37,00
--	------------	--------------

Praktische Zwischenprüfung Herbst 2017 / Frühjahr 2018

Kompletter Materialsatz HZ+NT+HM PAL-Materialbereitstellungsliste Seite 4	1173.42.22	39,00
--	------------	--------------

Prüfungsunterlagen		
Praktische Prüfung	1173.42.22 AP	14,80
Schriftliche Prüfung	1173.42.22 AS	15,95



Zur Vorbereitung auf die aktuelle Zwischenprüfung

Metallbearbeiter/-in

Berufs-Nr. **7005**

Praktische Zwischenprüfung Frühjahr/Herbst 2015

	<i>Bestell-Nr.</i>	<i>Preis (€) alle Preise zzgl. MwSt.</i>
Kompl. Materialsatz HZ+NT+HM PAL-Materialbereitstellungsliste Seite 5	1151.42.07	40,00

Praktische Zwischenprüfung Frühjahr/Herbst 2018

Kompl. Materialsatz HZ+NT PAL-Materialbereitstellungsliste Seite 5	1181.42.07	99,00
--	------------	--------------

Prüfungsunterlagen		
Praktische Prüfung	1181.42.07 AP	15,10
Schriftliche Prüfung	1181.42.07 AS	16,30

Umweltechnische Berufe

Berufs-Nr. **7032**

Praktische Zwischenprüfung Frühjahr/Herbst 2015

	<i>Bestell-Nr.</i>	<i>Preis (€) alle Preise zzgl. MwSt.</i>
Kompl. Materialsatz HZ+NT PAL-Materialbereitstellungsliste Seite 4	1151.42.18	65,00

Praktische Zwischenprüfung Frühjahr/Herbst 2018

Kompl. Materialsatz HZ+NT+HM PAL-Materialbereitstellungsliste Seite 4	1181.42.18	64,00
---	------------	--------------

Prüfungsunterlagen		
Praktische Prüfung	1181.42.18 AP	20,35
Schriftliche Prüfung	1181.42.18 AS	19,50



Musterprüfung für Abschlussprüfung Teil 1

(nur für Übungszwecke)

Verfahrensmechaniker/-in

Kunststoff- und Kautschuktechnik

Berufs-Nr. **1940**

	<i>Bestell-Nr.</i>	<i>Preis (€) alle Preise zzgl. MwSt.</i>
Mechanische Baugruppe komplett HZ+NT+HM PAL-Pos. I/1-11, II/1-8, III/1-4 S. 22 der M1940	M 1141.42.13	75,00

Sie stellen Ihren Bausatz gern selbst zusammen, dann wählen Sie bitte aus unserem Sortiment:

Halbzeuge PAL-Pos. I/1-11 Seite 22 der M1940	M 1141.42.13 HZ	49,00
Normteile PAL-Pos. II/1-8 Seite 22 der M1940	M 1141.42.13 NT	5,00
Hilfsmittel PAL-Pos. III/1-4 Seite 22 der M1940	M 1141.42.13 HM	25,00
Standardbaugruppe Trägerprofil PAL-Pos. I/1, 2 und 4, 5 Seite 24 und 25 der M1940	AT 1141.42.13 S	36,00
Bausatz Pneumatik von Festo auf Lochblech Pal-Pos. I/4-21 S. 26-27 der M1940	10632	570,00
Montageplatte 700 x 550 mm (Schraubversion) komplett mit Bolzen und Schild PAL-Pos. I/1-3 Seite 26 der M1940	10378	45,00
PAL-Musteraufgabenstellung Abschlussprüfung Teil 1 Berufs-Nr. 1940	M 1141.42.13 A	28,00

Projektarbeiten für Metallberufe

Mit diesen Projektarbeiten werden den Auszubildenden wichtige Kenntnisse des Metallhandwerkes vermittelt. Ein anspruchsvoller Praxiskomplex wird durch einen abgestimmten Theorieteil abgerundet.

Bei den theoretischen Aufgabenstellungen handelt es sich unter anderem um:

- Lesen von Fertigteilezeichnungen
- Auswerten von Einzelteilzeichnungen
- Erstellen von Fertigungs- und Prüfplänen
- Einschätzen der Fertigung und der Qualitätssicherung
- Berechnen bauteilbezogener Kenngrößen
- Ermitteln von Fertigungsparameter



Abzieher zweiarmig

1. Lehrjahr für alle Metallberufe geeignet

Bezeichnung	Bestell-Nr.	Preis € / Stück alle Preise zzgl. MwSt.
Komplett, Materialsatz mit beiden Unterlagen	1000.42.01	55,00
Materialsatz	1000.42.01/1	19,00
Unterlagen für den Auszubildenden	A 1000.42.01/2	19,00
Unterlagen für den Ausbilder	A 1000.42.01/3	22,00

Projektarbeiten für Metallberufe

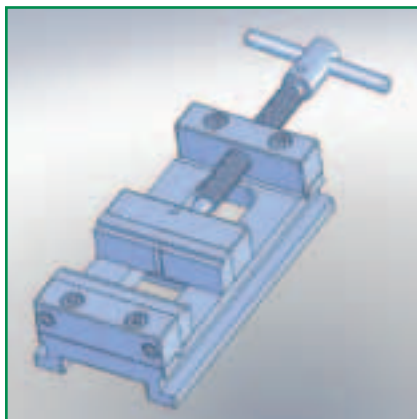


Verstellbarer Anschlag

2. Lehrjahr zum Beispiel für Zerspanungsmechaniker, Werkzeugmechaniker oder Industriemechaniker geeignet

<i>Bezeichnung</i>	<i>Bestell-Nr.</i>	<i>Preis € / Stück alle Preise zzgl. MwSt.</i>
Komplett, Materialsatz mit beiden Unterlagen	1000.42.02	54,00
Materialsatz	1000.42.02/1	18,00
Unterlagen für den Auszubildenden	A 1000.42.02/2	19,00
Unterlagen für den Ausbilder	A 1000.42.02/3	22,00

Projektarbeiten für Metallberufe



Maschinenschraubstock

2. bzw. 3. Lehrjahr zum Beispiel für Zerspanungsmechaniker, Werkzeugmechaniker oder Industriemechaniker geeignet

<i>Bezeichnung</i>	<i>Bestell-Nr.</i>	<i>Preis € / Stück alle Preise zzgl. MwSt.</i>
Komplett, Materialsatz mit Spindel und beiden Unterlagen	1000.42.03 S	81,00
Materialsatz, Trapezinnengewinde und Spindel vorgefertigt	1000.42.03/1 S	39,00
Unterlagen für den Auszubildenden	A 1000.42.03/2	22,00
Unterlagen für den Ausbilder	A 1000.42.03/3	25,00

Prüfungsmaterialsatz

PAL-Pos.	Bezeichnung	Bestell-Nr.	Preis €/Satz
			alle Preise zzgl. MwSt.
I/2-13 II/1-17	Materialsatz komplett (ohne Prüfungsgestell) 11076 Vormontagematerial 11077 Bauteile, Leitungen, Halbzeuge, Normteile PAL-Liste Seite 5 und 6	11075-30/119	405,00

Sie stellen Ihren Bausatz gern selbst zusammen, dann wählen Sie bitte aus unserem Sortiment:

I/2-13	Vormontagematerialsatz PAL-Liste Seite 5	11076-30/119	380,00
II/1-17	Bauteile, Leitungen, Halbzeuge, Normteile PAL-Liste Seite 6	11077-30/119	39,00
I/1	Prüfungsgestell bestehend aus Montageplatte 400x600 mm und 200x600 mm Seitenteile 300x600 mm, Befestigungssatz	10062-30/119	82,00

Bitte bestellen Sie rechtzeitig! Die Lieferzeit für Elektrobaugruppen kann bis zu ca. 3 Wochen betragen.

Elektrobaugruppen sind vom Umtausch ausgeschlossen.

Praktische Abschlussprüfung Teil 1 Frühjahr 2019

Elektroniker/-in für Betriebstechnik Berufs-Nr. 3150

PAL-Pos.	Bezeichnung	Bestell-Nr.	Preis €/Satz
			alle Preise zzgl. MwSt.
1-6	Bausatz Prozesssimulation komplett Leiterplatte Prozesssimulation Bausatz zur Bestückung der Leiterplatte PAL-Liste Seite 10	11078-02/119	18,00
1-37	Standard-Materialsatz mit Siemens LOGO und Steckverbindersatz Weidmüller 10033 Montageplatte (o. Seitenteil) 11080 Vormontage (o. Kleinsteuerung) 10047 Steckverbindersatz Weidmüller 10067 Siemens Logo 10024 Steckkartenhalter 11081 Verbrauchsmaterial PAL-Liste Seite 7+8	11079-02/119	1.610,00
1	Montageplatte 2 x 300 x 600 mm verz. inkl. Schutzleiteranschluss PAL-Liste Seite 7	10033-02/119	50,00
	Seitenteil 2 x 300 x 600 mm passend zur Montageplatte	10032-02/119	49,00



Trägersystem



Kleinsteuerung Siemens LOGO

Praktische Abschlussprüfung Teil 1 Frühjahr 2019

PAL-Pos.	Bezeichnung	Bestell-Nr.	Preis €/Satz
			alle Preise zzgl. MwSt.
2-25	Vormontage ohne Kleinsteuerung ohne Pos. 17, 23, 24 PAL-Liste Seite 7+8	11080 -02/119	1.280,00
17	Steckverbindersatz von Weidmüller PAL-Liste Seite 7	10047 -02/119	150,00
	Steckverbindersatz von Harting PAL-Liste Seite 7	10034 -02/119	169,00
23	Siemens Logo S7-1200 mit 14 Eingängen und 20 Ausgängen PAL-Liste Seite 3	10067 -02/119	275,00
24	Steckkartenhalter 32-polig PAL-Liste Seite 8	10024 -02/119	28,00
26-37	Verbrauchsmaterial PAL-Liste Seite 8	11081 -02/119	59,00



Motorschutzrelais



Steckkartenhalter

Praktische Abschlussprüfung Teil 1 Frühjahr 2019

Elektroniker/-in für Gebäude- und Infrastruktursysteme

Berufs-Nr. **3160**

PAL-Pos.	Bezeichnung	Bestell-Nr.	Preis €/Satz
			alle Preise zzgl. MwSt.
	Bausatz komplett ohne Prüfungsgestell + Kleinsteuerung 11083 Vormontage 11084 Verbrauch	11082 -06/119	1.130,00
2-15, 17-29	Material für Vormontage PAL-Liste Seite 6	11083 -06/119	850,00
30-55, 57-65	Material für Verbrauch PAL-Liste Seite 6+7	11084 -06/119	330,00
1	Prüfungsgestell bestehend aus Montageplatte 400x600 mm und 200x600 mm, Seitenteile 300x600 mm, Befestigungssatz, PAL-Liste Seite 9	10062 -06/119	82,00
1-9	Prüfmittel für jeden Prüfling Bausatz Simulationseinheit PAL-Liste Seite 5	10048 -06/119	57,00

Telefon 0351 / 6471-118 / -178

Elektroberufe

Elektroniker/-in für Geräte und Systeme

Berufs-Nr. **3190**

Prüfungsmaterialsatz

PAL-Pos.	Bezeichnung	Bestell-Nr.	Preis €/Satz
	Baugruppe -A1.B1, -A10, -A12, -A15 Materialsatz mit Bopla-Gehäuse Ultras Ausföhrung	11085-03/119	165,00
	Baugruppe -A1.B1, -A10, -A12, -A15 Materialsatz mit Gehäuse in ALU-Ausföhrung	11086-03/119	174,00
2, 9-11, 2-47	Baugruppe -A10.B2, -A1.B1, -A1.B2 ohne Gehäuse, Arduino, Stromversorgung, RÖckwand, Bodenplatte PAL-Liste Seite 5-7	11087-03/119	73,00

Arbeitsaufgabe

PAL-Pos.	Bezeichnung	Bestell-Nr.	Preis €/Satz
			alle Preise zzgl. MwSt.
I/1-30 II/1-11	Mechatroniker Arbeitsaufgabe Mechanik und Befestigungsmaterial PAL-Pos. Seite 10-11	AT1191.42.06	305,00
PAL-Pos. I/4 Skizze 4 wird ohne Bohrung und Gewinde für Pneumatikzylinder geliefert.			
I/11, 16, 22-30, II/1-11	Ergänzungsbausatz von Frühjahrsprüfung 2018 auf Frühjahrsprüfung 2019 Seite 10-11	AT1191.42.06 FF	93,00
I/16, 27-30, II/1-11	Ergänzungsbausatz von Herbstprüfung 2018 auf Frühjahrsprüfung 2019 Seite 10-11	AT1191.42.06 HF	42,00
I/1-9	Mechatroniker Arbeitsaufgabe Elektro/Pneumatik PAL-Liste Seite 9	11071	19,00



Standardbausatz für AP Teil 1 und 2

PAL-Pos.	Bezeichnung	Bestell-Nr.	Preis €/Satz
			alle Preise zzgl. MwSt.
	Mechatroniker Standard-Materialsatz komplett 10378 Montageplatte 10926 Pneumatik 10436 Sensorik 10494 Steuerung SPS 10495 Schaltschrank komplett (ohne mechanische Bearbeitung) 10501 Bedieneinheit Leerkasten 10502 Bedieneinheit Bauteile+ Hilfsmittel komplett PAL-Liste Seite 3-6 ohne Gestell	10504	3.150,00

Einzelkomponenten oder andere Varianten

I/1	Montageplatte 700x550mm (Schraubversion) komplett mit Bolzen und Schild PAL-Liste S. 3	10378	45,00
II/1-14	Pneumatik Bauteile+Hilfsmittel komplett (Festo) PAL-Liste Seite 3	10926	725,00
III/1-6	Sensorik Bauteile+Hilfsmittel komplett PAL-Liste Seite 4	10436	545,00
IV/1	Steuerung SPS SIMATIC S7-300 (CPU 314C-2 PN/DP) 24 digitale Ein- und Ausgänge PAL-Liste Seite 4 ohne Stromversorgung	10494	437,00
V/1-39	Schaltschrank Bauteile+Hilfsmittel komplett PAL-Liste Seite 5 ohne Gestell und ohne mechan. Bearbeitung des Schaltschranks	10495	1.130,00
V/1	Schaltschrank ohne mechanische Bearbeitung 600x800x250 PAL-Liste Seite 5	10583	145,00
V/2	Stromversorgung 230/24V DC 4,2A PAL-Liste Seite 5	10582	65,00

Praktische Abschlussprüfung Teil 1 Frühjahr 2019

Standardbausatz für AP Teil 1 und 2

PAL-Pos.	Bezeichnung	Bestell-Nr.	Preis €/Satz
			alle Preise zzgl. MwSt.
V/3+27	Tragschiene, Kabelkanal PAL-Liste Seite 5	10498	35,00
V/12	Not-Aus-Schaltgerät / Sicherheitsrelais 24 V DC PAL-Liste Seite 5	10631	105,00
V/4-26	Vormontage-Material für Schaltschrank PAL-Liste Seite 5	10499	855,00
V/2-27	Vormontage-Material für Schaltschrank komplett PAL-Liste Seite 5	10503	945,00
V/28-39	Verbrauchs-Material für Schaltschrank PAL-Liste Seite 5	10500	40,00
VI/1	Bedieneinheit Leerkasten PAL-Liste Seite 6	10501	45,00
VI/2-8	Bedieneinheit Bauteile+Hilfsmittel komplett PAL-Liste Seite 6	10502	290,00

Einzelteile

PAL-Pos.	Bezeichnung	Bestell-Nr.	Preis €/Satz
			alle Preise zzgl. MwSt.
II/1	Doppeltwirkender Zylinder PAL-Liste Seite 3	10437	43,00
II/2	Doppeltwirkender Zylinder PAL-Liste Seite 3	10438	43,00
II/3, 4	Ventilinsel mit 3x 5/3 Wegeventil PAL-Liste Seite 3	10439	373,00
II/5	3/2 Wegeventil PAL-Liste Seite 3	10440	74,00



Praktische Abschlussprüfung Teil 1 Frühjahr 2019

Einzelteile

PAL-Pos.	Bezeichnung	Bestell-Nr.	Preis €/Satz
			alle Preise zzgl. MwSt.
II/6	Druckschalter bis 8 bar, 24 V DC PAL-Liste Seite 3	10441	45,00
II/7	Einstellbares Druckregelventil PAL-Liste Seite 3	10442	38,00
II/8	Drosselrückschlagventil PAL-Liste Seite 3	10443	13,50
II/9	Schalldämpfer (sind in den Einzelteilen berücksichtigt) PAL-Liste Seite 3	-	-
II/10	Näherungsschalter PAL-Liste Seite 3	10444	26,00
II/11	Verdrahtungskanal 80 x 80 mm, 0,7 m PAL-Liste Seite 3	10445	15,00
III/1	Signalsäulenleuchte 24 V DC (weiß, grün, rot) mit Magnetfuß incl. 3x Anschlussleitung und Steckverbinder PAL-Liste Seite 4	10446	180,00
III/1	Signalsäulenleuchte 24 V DC (weiß, grün, rot) mit Schraubfuß incl. 3x Anschlussleitung und Steckverbinder PAL-Liste Seite 4	10633	145,00
III/2	Kapazitiver Näherungsschalter PAL-Liste Seite 4	10447	71,00
III/3	Induktiver Näherungsschalter PAL-Liste Seite 4	10448	43,00
III/4	Lichtleitersensor PAL-Liste Seite 4	10449	154,00
III/5	Aktor-/Sensor-Verteilersystem M12-Buchse und Anschlussleitung PAL-Liste Seite 4	10450	52,00
III/6	T-Verteiler mit zwei M12 Kupplungen PAL-Liste Seite 4	10451	10,00

Bitte bestellen Sie rechtzeitig!



Praktische Abschlussprüfung Teil 1 Frühjahr 2018

	<i>Bestell-Nr.</i>	<i>Preis (€) alle Preise zzgl. MwSt.</i>
Mechatroniker Arbeitsaufgabe Mechanik und Befestigungsmaterial PAL Materialbereitstellungsliste S. 10	AT 1181.42.06	270,00
Prüfungsunterlagen		
Praktische Prüfung	AT 1181.42.06 AP	22,65
Schriftliche Prüfung	AT 1181.42.06 AS	23,30

Praktische Abschlussprüfung Teil 1 Frühjahr 2017

Mechatroniker Arbeitsaufgabe Mechanik und Befestigungsmaterial PAL Materialbereitstellungsliste S. 10	AT 1171.42.06	209,00
Prüfungsunterlagen		
Praktische Prüfung	AT 1171.42.06 AP	22,15
Schriftliche Prüfung	AT 1171.42.06 AS	22,75

Ein Auszug aus unserem Leistungsspektrum



Laserschweißen

Arbeitsbereich: 1000 mm x 1000 mm x 1000 mm
Aufschmelztiefe: bis 2,5 mm Edelstahl / Stahl

Laserstrahlschneiden / Feinschneiden

verschieden Maschinentypen

Leistung: bis zu 2000 W
Arbeitsbereich: bis zu 2500 mm x 1250 mm

Rohrschneiden: von 25 mm bis 250 mm \varnothing

Materialdicken: Edelstahl bis 8 mm
Aluminium bis 5 mm
Messing und Kupfer bis 0,1–1 mm



3 und 5 Achs Fräsen

Arbeitsbereich: X 1520 mm Y 700 mm Z 190 mm

2 und 4 Achsen Drahterodieren im Wasserbad

Arbeitsbereich: X 350 mm Y 250 mm Z 190 mm



Überzeugen Sie sich selbst von unserem Leistungspaket.



§ 2 Umfang der Lieferung

Für den Umfang der Lieferung ist der Inhalt unserer schriftlichen Auftragsbestätigung maßgebend. Im Falle eines von uns mit zeitlicher Bindung abgegebenen Angebotes und fristgerechter Annahme unseres Angebotes, das Angebot, sofern keine rechtzeitige Auftragsbestätigung vorliegt.

§ 3 Zahlungsbedingungen

Unsere Preise gelten mangels besonderer Vereinbarung ab Werk einschließlich Verladung im Werk, jedoch ausschließlich Verpackung, Versandkosten und Transportversicherung. Zu den Preisen kommt die Mehrwertsteuer in der jeweiligen gesetzlichen Höhe hinzu. Bei Auslandslieferungen hat der Besteller Zölle und sonstige Grenzabgaben zu tragen. Die Zahlung hat unabhängig vom Eingang der Ware und etwaiger Mängelrügen zu erfolgen, und zwar spätestens am 30. Tage nach Rechnungsdatum rein netto oder am 10. Tage nach Rechnungsdatum unter Abzug von 2 % Skonto.

§ 4 Liefer- und Leistungszeit, Verzögerungen

Liefer- und Ausführungsfristen sowie Liefertermine sind nur nach unserer schriftlichen Bestätigung für uns bindend. Eine vereinbarte Lieferfrist beginnt mit der Absendung der Auftragsbestätigung, jedoch nicht vor der Beibringung der vom Besteller zu beschaffenden Unterlagen, Genehmigungen, Freigaben, Vornahme sämtlicher ihm ansonsten obliegender Mitwirkungshandlungen, sowie vor Eingang einer vereinbarten Anzahlung. Ein fest vereinbarter Liefertermin ist überdies nur dann für uns bindend, wenn der Besteller rechtzeitig sämtliche ihm obliegenden Mitwirkungshandlungen vorgenommen, insbesondere eine evtl. vereinbarte Anzahlung sofort nach Fälligkeit geleistet hat.

Unsere gesamten AGBs finden Sie auf www.hmw-gmbh.de

Impressum

Herausgeber:

Hainsberger Metallwerk GmbH
Dresdner Straße 313
01705 Freital (Dresden)

Telefon: 0351/ 6471 0

Fax: 0351/ 6491 449

Internet: www.hmw-gmbh.de

Verkauf : 0351/ 6471-118 oder -178

e-Mail: lehrmittel@hmw-gmbh.de

Geschäftsführung: Ramon Toss und Gisela Toss

Gericht: Amtsgericht Dresden HRB 518

Bankverbindung: Commerzbank AG

Konto 0370 555 900

BLZ 850 800 00

USt.- IdNr.: DE 140461052

Steuer- Nr.: 210/110/04544

Bildnachweis Titel: © Gina Sanders, © demarco,

© Monkey Business, © Oli_ok – fotolia.com

Unser Katalog erscheint vier mal jährlich zu den Zwischen- und Abschlussprüfungen.

