

Ihr Partner für
Prüfungssätze
aus Sachsen

Prüfungsmaterialsätze

Zwischenprüfung / Abschlussprüfung Teil 1

Metallberufe

Elektroberufe

Mechatronik



Frühjahr 2020

An die Ausbildungsabteilung Ihres Unternehmens

Sehr geehrte Damen, sehr geehrte Herren,

mit viel Einsatz haben Sie in den zurückliegenden Wochen Ihre Azubis auf die praktische und schriftliche Zwischen- und Abschlussprüfung vorbereitet.

Sie vermittelten Ihrem Auszubildenden alle Kenntnisse und Fertigkeiten, um die anstehende Prüfung erfolgreich zu meistern. Das geeignete Arbeitsmaterial ist ein wichtiger Baustein des Prüfungserfolges.

Wir, die Hainsberger Metallwerk GmbH, empfehlen uns als leistungsstarker Partner für die Bereitstellung von Prüfungsmaterialsätzen im Bereich Metall- und Elektroberufe, sowie Mechatroniker.

◆ flexibel ◆ termintreu ◆ kompetent ◆

In eigener Metallbearbeitung produzieren wir seit 20 Jahren alle wesentlichen Prüfungsteile für Metallberufe selbst. Alle Einzelkomponenten werden sorgfältig von qualifizierten Mitarbeitern gefertigt, kontrolliert und zusammengestellt. Die Prüfungssätze entsprechen den veröffentlichten Richtlinien der IHK Region Stuttgart/ Prüfungsaufgaben- und Lehrmittelentwicklungsstelle (PAL).

Damit wollen wir unseren Beitrag für den Erfolg Ihrer Auszubildenden leisten.

In unserem Katalog finden Sie alle lieferbaren Prüfungsmaterialsätze für die aktuelle Prüfung, Projektarbeiten und Sätze für die Prüfungsvorbereitung.

Unser Team steht Ihnen gern für weitere Unterstützung zur Verfügung.

Mit freundlichem Gruß

Ihre
Hainsberger Metallwerk GmbH

Ansprechpartner:

Frau Schrader
Herr Ostie

Tel.: 0351/6471 178
Tel.: 0351/6471 118



Praktische Zwischenprüfung / Abschlussprüfung Teil 1 – Frühjahr 2020

Aktuelle Prüfung		<i>Seite</i>
Teil 1	Anlagenmechaniker/-in Berufs-Nr. 3920	5
	Fachpraktiker/-in für Zerspanungsmechanik Berufs-Nr. 7540	6
	Fertigungsmechaniker/-in Berufs-Nr. 0596	6
	Gießereimechaniker/-in Berufs-Nr. 0690	6
	Industriemechaniker/-in Berufs-Nr. 3930	7
	Pneumatikkoffer zu Ausleihen	11
	Konstruktionsmechaniker/-in Berufs-Nr. 3940	11
	Stanz- und Umformmechaniker/-in Berufs-Nr. 0597	12
	Verfahrensmechaniker/-in Kunststoff- und Kautschuktechnik Berufs-Nr. 1940	12
	Verfahrenstechnologe/-in Metall Berufs-Nr. 0890	13
	Werkzeugmechaniker/-in Berufs-Nr. 3960	14
	Zerspanungsmechaniker/-in Dreh- und Frästechnik Berufs-Nr. 4000	14
Abgeschlossene Prüfungen zur Vorbereitung		
Teil 1	Anlagenmechaniker/-in Frühjahr 2019 Berufs-Nr. 3920	17
	Fachpraktiker/-in für Zerspanungsmechanik Dreh-/Fräsmaschinensysteme Frühjahr 2018 Berufs-Nr. 7540	17
	Industriemechaniker/-in Berufs-Nr. 3930 Frühjahr 2018/Herbst 2018	18
	Frühjahr 2019/Herbst 2019	19
	Konstruktionsmechaniker/-in Frühjahr 2019/Herbst 2019 Berufs-Nr. 3940	20
	Gießereimechaniker/-in Frühjahr 2018 Berufs-Nr. 0690	20
	Fertigungsmechaniker/-in Herbst 2018/Frühjahr 2019 Berufs-Nr. 0596	21
	Verfahrensmechaniker/-in Kunststoff- und Kautschuktechnik Frühjahr 2019 Berufs-Nr. 1940	21
	Zerspanungsmechaniker/-in Dreh- und Frästechnik Frühjahr 2018/Herbst 2018 Berufs-Nr. 4000	22
	Aktuelle Prüfung	
Zwischenprüfung	Baugeräteführer/-in Berufs-Nr. 2310	23
	Fachkraft Metalltechnik Berufs-Nr. 0715	23
	Maschinen- und Anlagenführer/-in Metall- und Kunststofftechnik Berufs-Nr. 4171	24
	Lebensmitteltechnik/Textiltechnik/Textilveredlung Berufs-Nr. 4172/4173 ...	24
	Metallbearbeiter/-in Berufs-Nr. 7005	25
	Umwelttechnische Berufe Berufs-Nr. 2785	25

Abgeschlossene Prüfungen zur Vorbereitung

Zwischenprüfung	Baugeräteführer/in Frühjahr/Herbst 2017 Berufs-Nr. 2310 26	26
	Fachkraft Metalltechnik Herbst 2017/Frühjahr 2018 Berufs-Nr. 7032 26	26
	Metallbearbeiter/-in Frühjahr/Herbst 2018 Berufs-Nr. 7005 27	27
	Umwelttechnische Berufe Frühjahr/Herbst 2018 Berufs-Nr. 7032..... 27	27
	Musterprüfung für Metallberufe 28	28
	Projektarbeiten für Metallberufe 29	29

Aktuelle Prüfung

	Elektroanlagenmonteur Berufs-Nr. 1040 32	32
Teil 1	Elektroniker/-in für Betriebstechnik Berufs-Nr. 3150 33	33
	Elektroniker/-in für Gebäude- und Infrastruktursysteme Berufs-Nr. 3160 34	34
	Elektroniker/-in für Geräte und Systeme Berufs-Nr. 3190..... 35	35

Aktuelle Prüfung

Teil 1	Mechatroniker/in Berufs-Nr. 0941 36	36
	Arbeitsaufgabe 36	36
	Standardbausatz 37	37
	Einzelteile 38	38

Abgeschlossene Prüfungen zur Vorbereitung

	Mechatroniker/-in Frühjahr 2018/2019 Berufs-Nr. 0941 40	40
	Auszug aus unseren Liefer- und Zahlungsbedingungen 41	41

Die Abbildungen im Katalog entsprechen nicht dem aktuellen Prüfungssatz, sie sind ähnlich.



Praktische Abschlussprüfung Teil 1 Frühjahr 2020

Anlagenmechaniker/-in

Berufs-Nr. 3920

	Bestell-Nr.	Preis (€) alle Preise zzgl. MwSt.
Kompletter Materialsatz HZ+NT PAL-Pos. Halbzeuge I/1-9, Normteile II/1-23 Seite 2	AT 1201.42.05	389,00

Telefon 0351 / 6471-118 / -178

Wir gewähren bei Lieferung von kompletten Prüfungssätzen für alle Metallberufe folgende

Rabatte:	ab	5 Sätzen	5%
	ab	10 Sätzen	8%
	ab	15 Sätzen	12%

außer bei Baugruppen mit *

Alle Preise incl. Verpackung, zzgl. MwSt. excl. Versandkosten.
Der **Versandkostenanteil** (bis 30 kg) **beträgt 6,20 €** pro Paket innerhalb Deutschlands.

Bei allen anderen Versandarten werden die tatsächlich entstandenen Kosten weiterberechnet.

Zahlungsbedingungen: 10 Tage 2% Skonto, 30 Tage netto

Sollten Sie Fragen zu unserem Angebot haben, rufen Sie uns bitte an, wir beraten Sie gern.

Metallberufe



Praktische Abschlussprüfung Teil 1 Frühjahr 2020

Fachpraktiker/-in für Zerspanungsmechanik

Dreh-/Fräsmaschinensysteme

Berufs-Nr. **7540**

	<i>Bestell-Nr.</i>	<i>Preis (€) alle Preise zzgl. MwSt.</i>
Kompletter Materialsatz HZ+NT PAL Pos. Halbzeuge I/1-2, Normteile II/1 Seite 2	AT 1201.42.08	75,00

Fertigungsmechaniker/-in

Berufs-Nr. **0596**

	<i>Bestell-Nr.</i>	<i>Preis (€) alle Preise zzgl. MwSt.</i>
Kompletter Materialsatz HZ+NT PAL Pos. Halbzeuge I/1-6, Normteile II/1-5 Seite 5	AT 1201.42.07	39,00

Gießereimechaniker/-in

Berufs-Nr. **0690**

	<i>Bestell-Nr.</i>	<i>Preis (€) alle Preise zzgl. MwSt.</i>
Kompletter Materialsatz HZ+NT+HM PAL Pos. Halbzeuge I/1-9, Normteile II/1-4, Hilfsmittel III/1-2 Seite 2	AT 1201.42.10	85,00
Träger für mech. Baugruppe (Alu) PAL Pos. I/1+2, II/1-3 Seite 4 Std.liste	AT 1103.42.01/1	28,00
Träger für mech. Baugruppe (Stahl) PAL Pos. I/1+2, II/1-3 Seite 4 Std.liste	AT 1103.42.01/2	34,00
Schutz (Standard) 200x200 PAL Pos. I/3, II/4-6 Seite 4 Std.liste	AT 1161.42.01 S	14,00
Bausatz Pneumatische Steuerung* PAL Pos. I/4-25 Seite 6 (Schraubversion Festo)	11128	310,00

Praktische Abschlussprüfung Teil 1 Frühjahr 2020

Industriemechaniker/-in

Berufs-Nr. **3930**

	<i>Bestell-Nr.</i>	<i>Preis (€) alle Preise zzgl. MwSt.</i>
Kompletter Materialsatz		
HZ+NT+HM	AT 1201.42.01	56,00
ohne Hilfsmittel	AT 1201.42.01 OH	51,00
PAL-Materialbereitstellungsliste Seite 2		

Sie stellen Ihren Bausatz gern selbst zusammen, dann wählen Sie bitte aus unserem Sortiment:

Halbzeuge PAL Pos. I/1-9 Seite 2 Skizze 3 zentriert	AT 1201.42.01 HZ	48,00
Normteile PAL Pos. II/1-7 Seite 2	AT 1201.42.01 NT	4,00
Hilfsmittel für 1-5 Teilnehmer PAL Pos. III/1 Seite 2	AT 1201.42.01 HM	8,00
Träger für mech. Baugruppe (Alu) PAL Pos. I/1+2, II/1-3 Seite 5 Standardliste	AT 1103.42.01/1	28,00
Träger für mech. Baugruppe (Stahl) PAL Pos. I/1+2, II/1-3 Seite 5 Standardliste	AT 1103.42.01/2	34,00
Schutz (Standard) 200x200 PAL Pos. I/3, II/4-6 Seite 5 Standardliste	AT 1161.42.01 S	14,00

Telefon 0351 / 6471-118 / -178

Metalberufe



Praktische Abschlussprüfung Teil 1 Frühjahr 2020

Industriemechaniker/-in

Berufs-Nr. **3930**

	<i>Bestell-Nr.</i>	<i>Preis (€) alle Preise zzgl. MwSt.</i>
Bausatz Pneumatische Steuerung * (Schraubversion/Festo) PAL Liste. I/4-24 Seite 4-5	11129	490,00
Pneumatische Steuerung * Einzelteile		
Montageplatte 550x750 mm PAL Pos. I/1-3 Seite 4	10378	45,00
Doppeltwirkender Zylinder PAL Liste I/4 Seite 4	10405	42,00
5/2-Wegeventil (Impulsventil) PAL Liste I/5 Seite 4	10406	47,00
5/2-Wegeventil PAL Liste I/6 Seite 4	10415	46,00
3/2-Wegeventil PAL Liste I/7 Seite 4	10404	35,00
3/2-Wegeventil PAL Liste I/9 Seite 4	10416	25,50
3/2-Wegeventil PAL Liste I/10 Seite 4	10408	22,00
Zeitglied PAL Liste I/11 Seite 4	10417	136,00
Drosselrückschlagventil PAL Liste I/12 Seite 4	10407	17,50
Wechselventil PAL Liste I/13 Seite 4	10418	20,50
Verteilerblock PAL Liste I/15 Seite 4	10409	47,00
Schnellentlüftungsventil PAL Liste I/17 Seite 5	10453	19,00
Verschlussstopfen (VPE 10 St.) PAL Liste I/19 Seite 5	10420	8,90

Praktische Abschlussprüfung Teil 1 Frühjahr 2020

Industriemechaniker/-in

Berufs-Nr. **3930**

	<i>Bestell-Nr.</i>	<i>Preis (€) alle Preise zzgl. MwSt.</i>
T-Steckverbinder (VPE 10 St.) PAL Liste I/20 Seite 5	10410	33,10
Kabelbinder 100 St. PAL Liste I/21 Seite 5	10414	3,30
Kunststoffschlauch 4 x 0,75 10 m PAL Liste I/22 Seite 5	10411	13,00
Klebeetiketten 100 St. PAL Liste I/23 Seite 5	10412	3,75
Schraubendreher PAL Liste I/24 Seite 5	10413	2,00

Industriemechaniker/-in

Berufs-Nr. **3930**

	<i>Bestell-Nr.</i>	<i>Preis (€) alle Preise zzgl. MwSt.</i>
BS Elektropneumatische Steuerung * (Schraubversion/Festo) PAL Liste I/4-29 Seite 7-8	11130	405,00
Elektropneumatische Steuerung * Einzelteile		
Montageplatte 550x750 mm PAL Pos. I/1-3 Seite 7	10378	45,00
Doppeltwirkender Zylinder PAL Liste I/4 Seite 7	10405	42,00
5/2-Wegeventil (24V) PAL Liste I/5 Seite 7	10421	104,00
3/2-Wegeventil PAL Liste I/7 Seite 7	10416	25,50
Elektrischer Taster PAL Liste I/9+8 Seite 7	10423	21,00



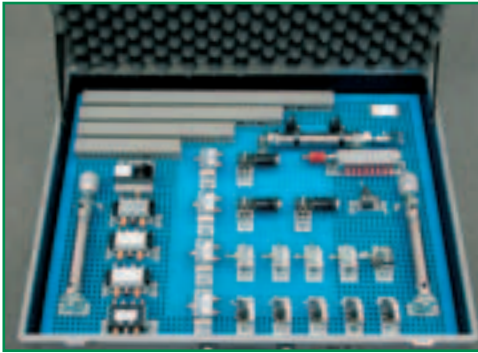
Praktische Abschlussprüfung Teil 1 Frühjahr 2020

Industriemechaniker/-in

Berufs-Nr. **3930**

	<i>Bestell-Nr.</i>	<i>Preis (€) alle Preise zzgl. MwSt.</i>
Elektrischer Stellschalter PAL Liste I/11+8 Seite 7	10425	24,00
Relais (24V) PAL Liste I/12 Seite 7	10426	22,00
Relais ansprechverzögert (24V) PAL Liste I/13 Seite 7	10427	48,00
Reihenklemmleiste + Brücke PAL Liste I/14+23 Seite 7	10428	49,00
Hutschiene PAL Liste I/15 Seite 7	10429	4,20
Kabelkanal PAL Liste I/16 Seite 7	10430	10,00
Drosselrückschlagventil PAL Liste I/18 Seite 8	10407	17,50
Schnellentlüftungsventil PAL Liste I/19 Seite 8	10453	19,00
Näherungsschalter PAL Liste I/19 Seite 8	10431	26,50
Kunststoffschlauch 4 x 0,75 10 m PAL Liste I/21 Seite 8	10411	13,00
Kabelbinder 100 St. PAL Liste I/22 Seite 8	10414	3,30
Kunststoffaderleitung blau 0,75 mm ² 100 m PAL Liste I/24 Seite 8	10432	18,50
Aderendhülsen 0,75 mm ² 100 St. PAL Liste I/25 Seite 8	10433	5,00
Klebeetiketten 100 St. PAL Liste I/27 Seite 8	10412	3,75
Schraubendreher PAL Liste I/29 Seite 8	10413	2,00

Pneumatikkoffer zum Ausleihen



Die Ausleihgebühr für einen Pneumatikkoffer beträgt 180,00 € für die Zeit von 10 Werktagen (zählend Lieferung/Lieferausgang) zzgl. 5,50 € Versandkostenanteil. Jeder weitere Werktag wird mit 5,00 € berechnet.

Pneumatische Steuerung für	Berufs-Nr.
<i>Industriemechaniker Produktionstechnik</i>	
Abschlussprüfung Teil 1	3930
Abschlussprüfung Teil 2	3934
<i>Konstruktionsmechaniker Ausrüstungstechnik</i>	
Abschlussprüfung Teil 2	3941

	Bestell-Nr.	Preis (€) alle Preise zzgl. MwSt.
Pneumatikkoffer * komplett bestückt (zum Ausleihen)	AT 1104.42.56/57	180,00

Konstruktionsmechaniker/-in

Berufs-Nr. **3940**

	Bestell-Nr.	Preis (€) alle Preise zzgl. MwSt.
Kompletter Materialsatz HZ+NT+HM PAL Pos. Halbzeuge I/1-10, Normteile II/1-5, Hilfsmittel III/1 Seite 2	AT 1201.42.04	69,00

Praktische Abschlussprüfung Teil 1 Frühjahr 2020

Stanz- und Umformmechaniker/-in

Berufs-Nr. 0597

	<i>Bestell-Nr.</i>	<i>Preis (€) alle Preise zzgl. MwSt.</i>
Kompletter Materialsatz HZ+NT PAL Pos. Halbzeuge I/1-9, Normteile II/1-11 Seite 4	AT 1201.42.09	149,00

Verfahrensmechaniker/-in

Kunststoff- und Kautschuktechnik

Berufs-Nr. 1940

	<i>Bestell-Nr.</i>	<i>Preis (€) alle Preise zzgl. MwSt.</i>
Kompletter Materialsatz HZ+NT+HM PAL Pos. Halbzeuge I/1-8, Normteile II/1-7, Hilfsmittel III/1-3 Seite 6	AT 1201.42.13	96,00
Standardbaugruppe Trägerprofil PAL Pos. I/1, 2 und 4, 5 Seite 8	AT 1153.42.13 S	36,00
Montageplatte 550 x 700 mm mit Distanzbolzen PAL Pos. I/1-3 S. 10	10378	45,00
Bausatz Pneumatik auf Lochblech (Festo) PAL Pos. I/4-21 S. 10+11	10632	570,00

Praktische Abschlussprüfung Teil 1 Frühjahr 2020

Verfahrenstechnologe/-in

Metall

Berufs-Nr. 0890

	<i>Bestell-Nr.</i>	<i>Preis (€) alle Preise zzgl. MwSt.</i>
Kompletter Materialsatz HZ+NT+HM PAL Pos. Halbzeuge I/1-11, Normteile II/1-4, Hilfsmittel III/1-3 Seite 7	AT 1201.42.17	130,00
Träger für mechan. Baugruppe (Alu) PAL Pos. I/1-3, II/1-3 Seite 11	AT 1103.42.01/1	28,00
Träger für mechan. Baugruppe (Stahl) PAL Pos. I/1-3, II/1-3 Seite 11	AT 1103.42.01/2	34,00
Schutz (Standard) 200x200 PAL Pos. I/4, II/4-6 Seite 11	AT 1161.42.01 S	14,00
Elektropneumatische Steuerung auf Lochblech (Festo) PAL. Pos. I/4-29 Seite 15-16	11131	370,00
Bauteilesatz PAL Pos. I/30-32 Seite 16	11132	59,00

Telefon 0351 / 6471-118 / -178

Metallberufe



Praktische Abschlussprüfung Teil 1 Frühjahr 2020

Werkzeugmechaniker/-in

Berufs-Nr. **3960**

	<i>Bestell-Nr.</i>	<i>Preis (€) alle Preise zzgl. MwSt.</i>
Kompletter Materialsatz HZ+NT PAL Pos. Halbzeuge I/1-10, Hilfsmittel II/1, Normteile II/1-6 Seite 2	AT 1201.42.02	66,00

Zerspanungsmechaniker/-in

Dreh- und Frästechnik

Berufs-Nr. **4000**

	<i>Bestell-Nr.</i>	<i>Preis (€) alle Preise zzgl. MwSt.</i>
Kompletter Materialsatz HZ PAL Pos. Halbzeuge I/1-2 Seite 6	AT 1201.42.03/1	23,00

Rabatte:	ab	5 Sätzen	5%
	ab	10 Sätzen	8%
	ab	15 Sätzen	12%

Bei Lieferung von kompletten Prüfungssätzen **für Metallberufe** unabhängig der Berufsgruppe, außer bei *.

Alle Preise incl. Verpackung, zzgl. MwSt. excl. Versandkosten.
 Der **Versandkostenanteil** (bis 30 kg) **beträgt 6,20 €** pro Paket innerhalb Deutschlands.

Bei allen anderen Versandarten werden die tatsächlich entstandenen Kosten weiterberechnet.

Zahlungsbedingungen: 10 Tage 2% Skonto, 30 Tage netto



Sie können auch online bestellen

www.hmw-gmbh.de

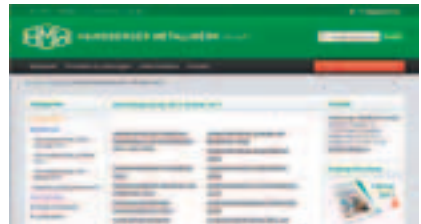
→ Berufsgruppe / -bereich auswählen

(z.B. Metall, Elektro, Mechatronik, Projektarbeiten, Musterprüfung)



→ Prüfungsperiode ermitteln

(z.B. Abschlussprüfung Teil 1 Frühjahr 2014)



→ Ausbildungsberuf wählen

→ Prüfungsmaterial zusammenstellen

→ Bestellmenge bearbeiten

→ Warenkorb aktualisieren

→ Zur Kasse gehen

→ als registrierter Benutzer anmelden

→ *oder* neu registrieren

→ *oder* als Gast anmelden



→ Rechnungs- und Versandinformationen eintragen

→ Bestellung absenden

Sie erhalten immer eine Bestellskopie per e-Mail.



Unser Newsletter

Anmeldung zum kostenlosen Newsletter auf www.hmw-gmbh.de

!! Ab sofort  NEU !!

Anmeldung zum kostenlosen **Newsletter**
auf unserer Website www.hmw-gmbh.de

- zu den aktuellen Prüfungen
- bei Änderungen der PAL-Material-bereitstellungslisten
- Neuigkeiten in der Berufsausbildung

!! Melden Sie sich noch heute an !!



Newsletter abonnieren

Unser kostenloser Newsletter erscheint 6 – 8 mal pro Kalenderjahr.

Sie erhalten Informationen z.B. über:

- unser Angebot Prüfungsmaterial zu der jeweiligen aktuellen Prüfungsperiode
- Prüfungsvorbereitung, Projektarbeiten im Metallbereich und Musterprüfungen.
- aktuelle Änderungen der PAL-Bereitstellungsunterlagen für Ausbildungsbetriebe
- interessante Neuigkeiten im Bereich der Berufsausbildung
- Prüfungsstatistiken und Prüfungstermine u.v.m.

Anlagenmechaniker/-in

Berufs-Nr. 3920

Praktische Abschlussprüfung Teil 1 Frühjahr 2019

	<i>Bestell-Nr.</i>	<i>Preis (€) alle Preise zzgl. MwSt.</i>
Kompletter Materialsatz HZ+NT PAL-Materialbereitstellungsliste Seite 5	AT 1191.42.05	370,00
Prüfungsunterlagen		
Praktische Prüfung	AT 1191.42.05 AP	22,65
Schriftliche Prüfung	AT 1191.42.05 AS	23,30

Fachpraktiker/-in für Zerspanungsmechanik Dreh-/Fräsmaschinensysteme

Berufs-Nr. 7540

Praktische Abschlussprüfung Teil 1 Frühjahr 2018

	<i>Bestell-Nr.</i>	<i>Preis (€) alle Preise zzgl. MwSt.</i>
Kompletter Materialsatz HZ PAL-Materialbereitstellungsliste S. 7	AT 1181.42.08	99,00
Prüfungsunterlagen		
Praktische Prüfung	AT 1181.42.08 AP	22,65
Schriftliche Prüfung	AT 1181.42.08 AS	23,30

Praktische Abschlussprüfung Teil 1 Frühjahr 2018

	<i>Bestell-Nr.</i>	<i>Preis (€) alle Preise zzgl. MwSt.</i>
Kompletter Materialsatz HZ+NT+HM PAL-Materialbereitstellungsliste Seite 3	AT 1181.42.01	74,00
Prüfungsunterlagen		
Praktische Prüfung	AT 1181.42.01 AP	22,65
Schriftliche Prüfung	AT 1181.42.01 AS	23,30

Praktische Abschlussprüfung Teil 1 Herbst 2018

Kompletter Materialsatz HZ+NT+HM PAL-Materialbereitstellungsliste Seite 3	AT 1183.42.01	97,00
Prüfungsunterlagen		
Praktische Prüfung	AT 1183.42.01 AP	22,65
Schriftliche Prüfung	AT 1183.42.01 AS	23,30

Praktische Abschlussprüfung Teil 1 Frühjahr 2019

	<i>Bestell-Nr.</i>	<i>Preis (€) alle Preise zzgl. MwSt.</i>
Kompletter Materialsatz HZ+NT+HM PAL-Materialbereitstellungsliste Seite 2	AT 1191.42.01	63,00
Prüfungsunterlagen		
Praktische Prüfung	AT 1191.42.01 AP	22,65
Schriftliche Prüfung	AT 1191.42.01 AS	23,30

Praktische Abschlussprüfung Teil 1 Herbst 2019

Kompletter Materialsatz HZ+NT+HM PAL-Materialbereitstellungsliste Seite 2	AT 1193.42.01	64,00
Prüfungsunterlagen		
Praktische Prüfung	AT 1193.42.01 AP	22,65
Schriftliche Prüfung	AT 1193.42.01 AS	23,30

Konstruktionsmechaniker/-in

Berufs-Nr. **3940**

Praktische Abschlussprüfung Teil 1 Frühjahr 2019

	<i>Bestell-Nr.</i>	<i>Preis (€) alle Preise zzgl. MwSt.</i>
Kompletter Materialsatz HZ+NT PAL-Materialbereitstellungsliste Seite 2	AT 1191.42.04	84,00
Prüfungsunterlagen		
Praktische Prüfung	AT 1191.42.04 AP	22,65
Schriftliche Prüfung	AT 1191.42.04 AS	23,30

Praktische Abschlussprüfung Teil 1 Herbst 2019

Kompletter Materialsatz HZ+NT PAL-Materialbereitstellungsliste Seite 2	AT 1193.42.04	64,00
Prüfungsunterlagen		
Praktische Prüfung	AT 1193.42.04 AP	22,65
Schriftliche Prüfung	AT 1193.42.04 AS	23,30

Gießereimechaniker/-in

Berufs-Nr. **0690**

Praktische Abschlussprüfung Teil 1 Frühjahr 2018

Kompletter Materialsatz HZ+NT+HM PAL-Materialbereitstellungsliste Seite 5	AT 1181.42.10	95,00
Prüfungsunterlagen		
Praktische Prüfung	AT 1181.42.10 AP	22,65
Schriftliche Prüfung	AT 1181.42.10 AS	23,30

Fertigungsmechaniker/-in

Berufs-Nr. 0596

Praktische Abschlussprüfung Teil 1 Herbst 2018

	<i>Bestell-Nr.</i>	<i>Preis (€) alle Preise zzgl. MwSt.</i>
Kompletter Materialsatz HZ+NT PAL-Materialbereitstellungsliste Seite 5	AT 1183.42.07	46,50
Prüfungsunterlagen		
Praktische Prüfung	AT 1183.42.07 AP	22,65
Schriftliche Prüfung	AT 1183.42.07 AS	23,30

Praktische Abschlussprüfung Teil 1 Frühjahr 2019

Kompletter Materialsatz HZ+NT PAL-Materialbereitstellungsliste Seite 5	AT 1191.42.07	57,00
Prüfungsunterlagen		
Praktische Prüfung	AT 1191.42.07 AP	22,65
Schriftliche Prüfung	AT 1191.42.07 AS	23,30

Verfahrensmechaniker/-in

Kunststoff- und Kautschuktechnik

Berufs-Nr. 1940

Praktische Abschlussprüfung Teil 1 Frühjahr 2019

Kompletter Materialsatz HZ+NT+HM PAL-Materialbereitstellungsliste Seite 6	AT 1191.42.13	99,00
Prüfungsunterlagen		
Praktische Prüfung	AT 1191.42.13 AP	22,65
Schriftliche Prüfung	AT 1191.42.13 AS	23,30

Zur Vorbereitung auf die aktuelle Abschlussprüfung Teil 1

Zerspanungsmechaniker/-in

Dreh- und Frästechnik

Berufs-Nr. 4000

Praktische Abschlussprüfung Teil 1 Frühjahr 2018

	<i>Bestell-Nr.</i>	<i>Preis (€) alle Preise zzgl. MwSt.</i>
Kompletter Materialsatz		
HZ PAL-Materialbereitstellungsliste Seite 6	AT 1181.42.03/1	30,00
Prüfungsunterlagen		
Praktische Prüfung	AT 1181.42.03/1 AP	22,65
Schriftliche Prüfung	AT 1181.42.03/1 AS	23,30

Praktische Abschlussprüfung Teil 1 Herbst 2018

Kompletter Materialsatz		
HZ PAL-Materialbereitstellungsliste Seite 6	AT 1183.42.03/1	29,00
Prüfungsunterlagen		
Praktische Prüfung	AT 1183.42.03/1 AP	22,65
Schriftliche Prüfung	AT 1183.42.03/1 AS	23,30

Praktische Zwischenprüfung Frühjahr 2020

Baugeräteführer/-in

Berufs-Nr. **2310**

	<i>Bestell-Nr.</i>	<i>Preis (€)</i> <i>alle Preise zzgl. MwSt.</i>
Kompletter Materialsatz HZ+NT+HM PAL Pos. Halbzeuge I/1-3, Normteile II/1-14, Hilfsmittel III/15 Seite 5	1201.42.21	126,00

Fachkraft Metalltechnik

Berufs-Nr. **0715**

	<i>Bestell-Nr.</i>	<i>Preis (€)</i> <i>alle Preise zzgl. MwSt.</i>
Kompletter Materialsatz HZ+NT+HM ohne Hilfsmittel PAL-Materialbereitstellungsliste Seite 4	1193.42.22 1193.42.22 OH	29,00 22,00

Sie stellen Ihren Bausatz gern selbst zusammen, dann wählen Sie bitte aus unserem Sortiment:

Halbzeuge PAL Pos. I/1-6 Seite 4	1193.42.22 HZ	21,00
Normteile PAL Pos. II/1-5 Seite 4	1193.42.22 NT	3,00
Hilfsmittel für 1-5 Teilnehmer PAL Pos. III/1 Seite 4	1193.42.22 HM	7,00

Praktische Zwischenprüfung Frühjahr 2020

Maschinen- und Anlagenführer/-in

Metall- und Kunststofftechnik

Berufs-Nr. **4171**

	<i>Bestell-Nr.</i>	<i>Preis (€) alle Preise zzgl. MwSt.</i>
Kompletter Materialsatz		
HZ+NT+HM	1193.42.16	43,00
ohne Hilfsmittel	1193.42.16 OH	35,00
PAL-Materialbereitstellungsliste Seite 5		

Sie stellen Ihren Bausatz gern selbst zusammen, dann wählen Sie bitte aus unserem Sortiment:

Halbzeuge PAL Pos. I/1-6 Seite 5	1193.42.16 HZ	31,00
Normteile PAL Pos. II/1-7 Seite 5	1193.42.16 NT	4,00
Hilfsmittel für 1-3 Teilnehmer PAL Pos. III/1 Seite 5	1193.42.16 HM	8,00

Maschinen- und Anlagenführer/-in

Lebensmitteltechnik

Textiltechnik/Textilveredlung

Berufs-Nr. **4172**

Berufs-Nr. **4173**

	<i>Bestell-Nr.</i>	<i>Preis (€) alle Preise zzgl. MwSt.</i>
Kompletter Materialsatz		
HZ+NT	1193.42.19	224,00
PAL Pos. Halbzeuge I/1-11, Normteile II/1-17 Seite 3		

Praktische Zwischenprüfung Frühjahr 2020

Metallbearbeiter/-in

Berufs-Nr. **7005**

	<i>Bestell-Nr.</i>	<i>Preis (€) alle Preise zzgl. MwSt.</i>
Kompletter Materialsatz HZ+NT+HM PAL Pos. Halbzeuge I/1-7, Normteile II/1-6, Hilfsmittel III/1 Seite 2	1201.42.07	auf Anfrage

Umwelttechnische Berufe

Berufs-Nr. **2785**

	<i>Bestell-Nr.</i>	<i>Preis (€) alle Preise zzgl. MwSt.</i>
Kompletter Materialsatz HZ+NT PAL Pos. Halbzeuge I/1-5, Normteile II/1-17 Seite 4	1201.42.18	auf Anfrage

Zur Vorbereitung auf die aktuelle Zwischenprüfung

Baugeräteführer/-in

Berufs-Nr. 2310

Praktische Zwischenprüfung Frühjahr/Herbst 2017

	<i>Bestell-Nr.</i>	<i>Preis (€) alle Preise zzgl. MwSt.</i>
Kompletter Materialsatz HZ+NT+HM PAL-Materialbereitstellungsliste Seite 4	1171.42.21	86,00

Fachkraft Metalltechnik

Berufs-Nr. 7032

Praktische Zwischenprüfung Herbst 2017 / Frühjahr 2018

	<i>Bestell-Nr.</i>	<i>Preis (€) alle Preise zzgl. MwSt.</i>
Kompletter Materialsatz HZ+NT+HM PAL-Materialbereitstellungsliste Seite 4	1173.42.22	39,00

Prüfungsunterlagen		
Praktische Prüfung	1173.42.22 AP	14,80
Schriftliche Prüfung	1173.42.22 AS	15,95

Zur Vorbereitung auf die aktuelle Zwischenprüfung

Metallbearbeiter/-in

Berufs-Nr. **7005**

Praktische Zwischenprüfung Frühjahr/Herbst 2018

	<i>Bestell-Nr.</i>	<i>Preis (€) alle Preise zzgl. MwSt.</i>
Kompletter Materialsatz HZ+NT PAL-Materialbereitstellungsliste Seite 5	1181.42.07	99,00
Prüfungsunterlagen		
Praktische Prüfung	1181.42.07 AP	15,10
Schriftliche Prüfung	1181.42.07 AS	16,30

Umwelttechnische Berufe

Berufs-Nr. **7032**

Praktische Zwischenprüfung Frühjahr/Herbst 2018

	<i>Bestell-Nr.</i>	<i>Preis (€) alle Preise zzgl. MwSt.</i>
Kompletter Materialsatz HZ+NT+HM PAL-Materialbereitstellungsliste Seite 4	1181.42.18	64,00
Prüfungsunterlagen		
Praktische Prüfung	1181.42.18 AP	20,35
Schriftliche Prüfung	1181.42.18 AS	19,50

**So lange der Vorrat reicht!
Andere Ausbildungsberufe zur Vorbereitung auf Anfrage!**



Musterprüfung für Abschlussprüfung Teil 1

(nur für Übungszwecke)

Verfahrensmechaniker/-in

Kunststoff- und Kautschuktechnik

Berufs-Nr. **1940**

	<i>Bestell-Nr.</i>	<i>Preis (€) alle Preise zzgl. MwSt.</i>
Mechanische Baugruppe komplett HZ+NT+HM PAL-Pos. I/1-11, II/1-8, III/1-4 S. 22 der M1940	M 1141.42.13	75,00

Sie stellen Ihren Bausatz gern selbst zusammen, dann wählen Sie bitte aus unserem Sortiment:

Halbzeuge PAL-Pos. I/1-11 Seite 22 der M1940	M 1141.42.13 HZ	49,00
Normteile PAL-Pos. II/1-8 Seite 22 der M1940	M 1141.42.13 NT	5,00
Hilfsmittel PAL-Pos. III/1-4 Seite 22 der M1940	M 1141.42.13 HM	25,00
Standardbaugruppe Trägerprofil PAL-Pos. I/1, 2 und 4, 5 Seite 24 und 25 der M1940	AT 1141.42.13 S	36,00
Bausatz Pneumatik von Festo auf Lochblech Pal-Pos. I/4-21 S. 26-27 der M1940	10632	570,00
Montageplatte 700 x 550 mm (Schraubversion) komplett mit Bolzen und Schild PAL-Pos. I/1-3 Seite 26 der M1940	10378	45,00
PAL-Musteraufgabenstellung Abschlussprüfung Teil 1 Berufs-Nr. 1940	M 1141.42.13 A	28,00

Projektarbeiten für Metallberufe

Mit diesen Projektarbeiten werden den Auszubildenden wichtige Kenntnisse des Metallhandwerkes vermittelt. Ein anspruchsvoller Praxiskomplex wird durch einen abgestimmten Theorieteil abgerundet.

Bei den theoretischen Aufgabenstellungen handelt es sich unter anderem um:

- Lesen von Fertigteilezeichnungen
- Auswerten von Einzelteilzeichnungen
- Erstellen von Fertigungs- und Prüfplänen
- Einschätzen der Fertigung und der Qualitätssicherung
- Berechnen bauteilbezogener Kenngrößen
- Ermitteln von Fertigungsparameter



Abzieher zweiarmig

1. Lehrjahr für alle Metallberufe geeignet

Bezeichnung	Bestell-Nr.	Preis € / Stück alle Preise zzgl. MwSt.
Komplett, Materialsatz mit beiden Unterlagen	1000.42.01	55,00
Materialsatz	1000.42.01/1	19,00
Unterlagen für den Auszubildenden	A 1000.42.01/2	19,00
Unterlagen für den Ausbilder	A 1000.42.01/3	22,00

Projektarbeiten für Metallberufe

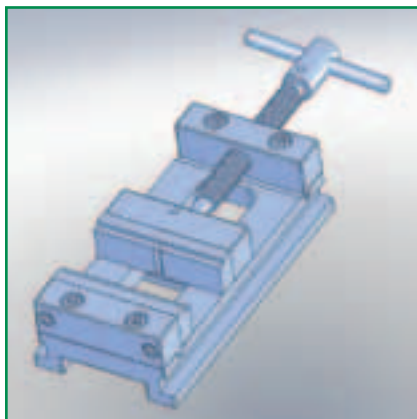


Verstellbarer Anschlag

2. Lehrjahr zum Beispiel für Zerspanungsmechaniker, Werkzeugmechaniker oder Industriemechaniker geeignet

<i>Bezeichnung</i>	<i>Bestell-Nr.</i>	<i>Preis € / Stück alle Preise zzgl. MwSt.</i>
Komplett, Materialsatz mit beiden Unterlagen	1000.42.02	54,00
Materialsatz	1000.42.02/1	18,00
Unterlagen für den Auszubildenden	A 1000.42.02/2	19,00
Unterlagen für den Ausbilder	A 1000.42.02/3	22,00

Projektarbeiten für Metallberufe



Maschinenschraubstock

2. bzw. 3. Lehrjahr zum Beispiel für Zerspanungsmechaniker, Werkzeugmechaniker oder Industriemechaniker geeignet

<i>Bezeichnung</i>	<i>Bestell-Nr.</i>	<i>Preis € / Stück alle Preise zzgl. MwSt.</i>
Komplett, Materialsatz mit Spindel und beiden Unterlagen	1000.42.03 S	81,00
Materialsatz, Trapezinnengewinde und Spindel vorgefertigt	1000.42.03/1 S	39,00
Unterlagen für den Auszubildenden	A 1000.42.03/2	22,00
Unterlagen für den Ausbilder	A 1000.42.03/3	25,00

Prüfungsmaterialsatz

PAL-Pos.	Bezeichnung	Bestell-Nr.	Preis €/Satz
			alle Preise zzgl. MwSt.
I/2-16 II/1-20	Materialsatz komplett (ohne Prüfungsgestell) 11134 Vormontagematerial 11135 Bauteile, Leitungen, Halbzeuge, Normteile PAL-Liste Seite 5 und 6	11133-30/120	375,00

Sie stellen Ihren Bausatz gern selbst zusammen, dann wählen Sie bitte aus unserem Sortiment:

I/2-16	Vormontagematerialsatz PAL-Liste Seite 5	11134-30/120	330,00
II/1-20	Bauteile, Leitungen, Halbzeuge, Normteile PAL-Liste Seite 6	11135-30/120	53,00
I/1	Prüfungsgestell bestehend aus Montageplatte 400x600 mm und 200x600 mm Seitenteile 300x600 mm, Befestigungssatz	10062-30/120	82,00

Bitte bestellen Sie rechtzeitig! Die Lieferzeit für Elektrobaugruppen kann bis zu ca. 3 Wochen betragen.

Elektrobaugruppen sind vom Umtausch ausgeschlossen.

Praktische Abschlussprüfung Teil 1 Frühjahr 2020

Elektroniker/-in für Betriebstechnik Berufs-Nr. 3150

PAL-Pos.	Bezeichnung	Bestell-Nr.	Preis €/Satz
			alle Preise zzgl. MwSt.
1-5	Bausatz Prozesssimulation komplett Leiterplatte Prozesssimulation Bausatz zur Bestückung der Leiterplatte PAL-Liste Seite 3-4	11136 -02/120	18,00
1-47	Standard-Materialsatz mit Siemens LOGO und Steckverbindersatz Weidmüller Montageplatte (o. Seitenteil) Vormontage (o. Kleinsteuerung)	11104 -02/120	1.450,00
1	Montageplatte 600 x 600 mm verz. inkl. Schutzleiteranschluss PAL-Liste Seite 7	10033 -02/120	50,00
	Seitenteil 2 x 300 x 600 mm passend zur Montageplatte	10032 -02/120	49,00
24	Steckkartenhalter 32-polig PAL-Liste Seite 8	10024 -02/120	28,00



Trägersystem



Kleinsteuerung Siemens LOGO

Elektroniker/-in für Gebäude- und Infrastruktursysteme

Berufs-Nr. **3160**

PAL-Pos.	Bezeichnung	Bestell-Nr.	Preis €/Satz
			alle Preise zzgl. MwSt.
2-15 u. 17-29, 30-55 u. 57-65	Bausatz komplett Vormontage und Verbrauch ohne Prüfungsgestell + Kleinststeuerung Seite 6-7	11137 -06/120	1.160,00
1	Prüfungsgestell bestehend aus Montageplatte 400x600 mm und 200x600 mm, Seitenteile 300x600 mm, Befestigungssatz, PAL-Liste Seite 9	10062 -06/120	82,00
1-9	Prüfmittel für jeden Prüfling Bausatz Simulationseinheit PAL-Liste Seite 5	10048 -06/120	57,00



Motorschutzrelais



Steckkartenhalter

Elektroniker/-in für Geräte und Systeme

Berufs-Nr. **3190**

Prüfungsmaterialsatz

PAL-Pos.	Bezeichnung	Bestell-Nr.	Preis €/Satz
	Baugruppe -A1, -A2, -A10, -A12, -A15 Materialsatz mit Bopla-Gehäuse Ultrasmas Ausführung Seite 4-5, 6, 3, 19	11138 -03/120	220,00
	Baugruppe -A, -A2, -A10, -A12, -A15 Materialsatz mit Gehäuse in ALU-Ausführung	11139 -03/120	225,00

Arbeitsaufgabe

PAL-Pos.	Bezeichnung	Bestell-Nr.	Preis €/Satz
			alle Preise zzgl. MwSt.
I/1-13 II/1-3	Mechatroniker Arbeitsaufgabe Mechanik und Befestigungsmaterial PAL-Pos. Seite 10	AT1201.42.06	175,00
PAL-Pos. I/4 Skizze 4 wird ohne Bohrung und Gewinde für Pneumatikzylinder geliefert.			
I/7 1x, 8.1, 8.2, 9-13 II/1-3	Ergänzungsbausatz <i>von Frühjahrs- und Herbstprüfung 2019 auf Frühjahrsprüfung 2020</i> Seite 10	AT1201.42.06 U	69,00
I/1-9	Mechatroniker Arbeitsaufgabe Elektro/Pneumatik PAL-Liste Seite 9	11071	19,00

Mechatroniker Arbeitsaufgabe Mechanik



Praktische Abschlussprüfung Teil 1 Frühjahr 2020

Standardbausatz für AP Teil 1 und 2

PAL-Pos.	Bezeichnung	Bestell-Nr.	Preis €/Satz
			alle Preise zzgl. MwSt.
	Mechatroniker Standard-Materialsatz komplett 10378 Montageplatte 10926 Pneumatik 10436 Sensorik 10494 Steuerung SPS 10495 Schaltschrank komplett (ohne mechanische Bearbeitung) 10501 Bedieneinheit Leerkasten 10502 Bedieneinheit Bauteile+ Hilfsmittel komplett PAL-Liste Seite 3-6 ohne Gestell	10504	3.150,00
Einzelkomponenten oder andere Varianten			
I/1	Montageplatte 700x550mm (Schraubversion) komplett mit Bolzen und Schild PAL-Liste S. 3	10378	45,00
II/1-14	Pneumatik Bauteile+Hilfsmittel komplett (Festo) PAL-Liste Seite 3	10926	725,00
III/1-6	Sensorik Bauteile+Hilfsmittel komplett PAL-Liste Seite 4	10436	545,00
IV/1	Steuerung SPS SIMATIC S7-300 (CPU 314C-2 PN/DP) 24 digitale Ein- und Ausgänge PAL-Liste Seite 4 ohne Stromversorgung	10494	437,00
V/1-39	Schaltschrank Bauteile+Hilfsmittel komplett PAL-Liste Seite 5 ohne Gestell und ohne mech. Bearbeitung des Schaltschranks	10495	1.130,00
V/1	Schaltschrank ohne mechanische Bearbeitung 600x800x250 PAL-Liste Seite 5	10583	145,00
V/2	Stromversorgung 230/24V DC 4,2A PAL-Liste Seite 5	10582	70,00

Telefon 0351 / 6471-118 / -178

Mechatronik



Standardbausatz für AP Teil 1 und 2

PAL-Pos.	Bezeichnung	Bestell-Nr.	Preis €/Satz
			alle Preise zzgl. MwSt.
V/3+27	Tragschiene, Kabelkanal PAL-Liste Seite 5	10498	35,00
V/12	Not-Aus-Schaltgerät / Sicherheitsrelais 24 V DC PAL-Liste Seite 5	10631	105,00
V/4-26	Vormontage-Material für Schaltschrank PAL-Liste Seite 5	10499	855,00
V/2-27	Vormontage-Material für Schaltschrank komplett PAL-Liste Seite 5	10503	945,00
V/28-39	Verbrauchs-Material für Schaltschrank PAL-Liste Seite 5	10500	40,00
VI/1	Bedieneinheit Leerkasten PAL-Liste Seite 6	10501	45,00
VI/2-8	Bedieneinheit Bauteile+Hilfsmittel komplett PAL-Liste Seite 6	10502	290,00

Einzelteile

PAL-Pos.	Bezeichnung	Bestell-Nr.	Preis €/Satz
			alle Preise zzgl. MwSt.
II/1	Doppeltwirkender Zylinder PAL-Liste Seite 3	10437	43,00
II/2	Doppeltwirkender Zylinder PAL-Liste Seite 3	10438	43,00
II/3, 4	Ventilinsel mit 3x 5/3 Wegeventil PAL-Liste Seite 3	10439	373,00
II/5	3/2 Wegeventil PAL-Liste Seite 3	10440	74,00

Praktische Abschlussprüfung Teil 1 Frühjahr 2020

Einzelteile

PAL-Pos.	Bezeichnung	Bestell-Nr.	Preis €/Satz
			alle Preise zzgl. MwSt.
II/6	Druckschalter bis 8 bar, 24 V DC PAL-Liste Seite 3	10441	45,00
II/7	Einstellbares Druckregelventil PAL-Liste Seite 3	10442	38,00
II/8	Drosselrückschlagventil PAL-Liste Seite 3	10443	13,50
II/9	Schalldämpfer (sind in den Einzelteilen berücksichtigt) PAL-Liste Seite 3	-	-
II/10	Näherungsschalter PAL-Liste Seite 3	10444	26,00
II/11	Verdrahtungskanal 80 x 80 mm, 0,7 m PAL-Liste Seite 3	10445	15,00
III/1	Signalsäulenleuchte 24 V DC (weiß, grün, rot) mit Magnetfuß incl. 3x Anschlussleitung und Steckverbinder PAL-Liste Seite 4	10446	180,00
III/1	Signalsäulenleuchte 24 V DC (weiß, grün, rot) mit Schraubfuß incl. 3x Anschlussleitung und Steckverbinder PAL-Liste Seite 4	10633	145,00
III/2	Kapazitiver Näherungsschalter PAL-Liste Seite 4	10447	75,00
III/3	Induktiver Näherungsschalter PAL-Liste Seite 4	10448	43,00
III/4	Lichtleitersensor PAL-Liste Seite 4	10449	154,00
III/5	Aktor-/Sensor-Verteilersystem M12-Buchse und Anschlussleitung PAL-Liste Seite 4	10450	52,00
III/6	T-Verteiler mit zwei M12 Kupplungen PAL-Liste Seite 4	10451	10,00

Bitte bestellen Sie rechtzeitig!



Zur Vorbereitung auf die aktuelle Abschlussprüfung Teil 1

Mechatroniker/-in

Berufs-Nr. **0941**

Praktische Abschlussprüfung Teil 1 Frühjahr 2018

	<i>Bestell-Nr.</i>	<i>Preis (€) alle Preise zzgl. MwSt.</i>
Mechatroniker Arbeitsaufgabe Mechanik und Befestigungsmaterial PAL Materialbereitstellungsliste S. 10	AT 1181.42.06	270,00
Prüfungsunterlagen		
Praktische Prüfung	AT 1181.42.06 AP	22,65
Schriftliche Prüfung	AT 1181.42.06 AS	23,30

Praktische Abschlussprüfung Teil 1 Frühjahr 2019

Mechatroniker Arbeitsaufgabe Mechanik und Befestigungsmaterial PAL Materialbereitstellungsliste S. 10	AT 1191.42.06	305,00
Prüfungsunterlagen		
Praktische Prüfung	AT 1191.42.06 AP	22,65
Schriftliche Prüfung	AT 1191.42.06 AS	23,30

§ 2 Umfang der Lieferung

Für den Umfang der Lieferung ist der Inhalt unserer schriftlichen Auftragsbestätigung maßgebend. Im Falle eines von uns mit zeitlicher Bindung abgegebenen Angebotes und fristgerechter Annahme unseres Angebotes, das Angebot, sofern keine rechtzeitige Auftragsbestätigung vorliegt.

§ 3 Zahlungsbedingungen

Unsere Preise gelten mangels besonderer Vereinbarung ab Werk einschließlich Verladung im Werk, jedoch ausschließlich Verpackung, Versandkosten und Transportversicherung. Zu den Preisen kommt die Mehrwertsteuer in der jeweiligen gesetzlichen Höhe hinzu. Bei Auslandslieferungen hat der Besteller Zölle und sonstige Grenzabgaben zu tragen. Die Zahlung hat unabhängig vom Eingang der Ware und etwaiger Mängelrügen zu erfolgen, und zwar spätestens am 30. Tage nach Rechnungsdatum rein netto oder am 10. Tage nach Rechnungsdatum unter Abzug von 2 % Skonto.

§ 4 Liefer- und Leistungszeit, Verzögerungen

Liefer- und Ausführungsfristen sowie Liefertermine sind nur nach unserer schriftlichen Bestätigung für uns bindend. Eine vereinbarte Lieferfrist beginnt mit der Absendung der Auftragsbestätigung, jedoch nicht vor der Beibringung der vom Besteller zu beschaffenden Unterlagen, Genehmigungen, Freigaben, Vornahme sämtlicher ihm ansonsten obliegender Mitwirkungshandlungen, sowie vor Eingang einer vereinbarten Anzahlung. Ein fest vereinbarter Liefertermin ist überdies nur dann für uns bindend, wenn der Besteller rechtzeitig sämtliche ihm obliegenden Mitwirkungshandlungen vorgenommen, insbesondere eine evtl. vereinbarte Anzahlung sofort nach Fälligkeit geleistet hat.

Unsere gesamten AGBs finden Sie auf www.hmw-gmbh.de

Impressum

Herausgeber:
Hainsberger Metallwerk GmbH
Dresdner Straße 313
01705 Freital (Dresden)

Telefon: 0351/ 6471 0
Fax: 0351/ 6491 449
Internet: www.hmw-gmbh.de

Verkauf : 0351/ 6471-118 oder -178
e-Mail: lehrmittel@hmw-gmbh.de

Geschäftsführung: Ramon Toss und Gisela Toss
Gericht: Amtsgericht Dresden HRB 518
Bankverbindung: Commerzbank AG
Konto 0370 555 900
BLZ 850 800 00
USt.- IdNr.: DE 140461052
Steuer- Nr.: 210/110/04544

Bildnachweis Titel: © ehrenberger-bilder,
© demarco, © Monkey Business,
© Jens Richter – fotolia.com

Unser Katalog erscheint vier mal jährlich zu den Zwischen- und Abschlussprüfungen.