

Ihr Partner für  
**Prüfungssätze**  
aus Sachsen

## Prüfungsmaterialsätze

Zwischenprüfung / Abschlussprüfung Teil 1

**Metallberufe**

**Elektroberufe**

**Mechatronik**



An die Ausbildungsabteilung Ihres Unternehmens

Sehr geehrte Damen, sehr geehrte Herren,

mit viel Einsatz haben Sie in den zurückliegenden Wochen Ihre Azubis auf die praktische und schriftliche Zwischen- und Abschlussprüfung vorbereitet.

Sie vermitteln Ihrem Auszubildenden alle Kenntnisse und Fertigkeiten, um die anstehende Prüfung erfolgreich zu meistern. Das geeignete Arbeitsmaterial ist ein wichtiger Baustein des Prüfungserfolges.

Wir, die Hainsberger Metallwerk GmbH, empfehlen uns als leistungsstarker Partner für die Bereitstellung von Prüfungsmaterialsätzen im Bereich Metall- und Elektroberufe, sowie Mechatroniker.

◆ flexibel ◆ termintreu ◆ kompetent ◆

In eigener Metallbearbeitung produzieren wir seit 20 Jahren alle wesentlichen Prüfungsteile für Metallberufe selbst. Alle Einzelkomponenten werden sorgfältig von qualifizierten Mitarbeitern gefertigt, kontrolliert und zusammengestellt. Die Prüfungssätze entsprechen den veröffentlichten Richtlinien der IHK Region Stuttgart/ Prüfungsaufgaben- und Lehrmittelentwicklungsstelle (PAL).

Damit wollen wir unseren Beitrag für den Erfolg Ihrer Auszubildenden leisten.

In unserem Katalog finden Sie alle lieferbaren Prüfungsmaterialsätze für die aktuelle Prüfung, Projektarbeiten und Sätze für die Prüfungsvorbereitung.

Unser Team steht Ihnen gern für weitere Unterstützung zur Verfügung.

Mit freundlichem Gruß

Ihre  
Hainsberger Metallwerk GmbH

Ansprechpartner: **Frau Schrader** Tel.: 0351/6471 178  
**Herr Ostie** Tel.: 0351/6471 118



## Inhaltsverzeichnis

### Praktische Zwischenprüfung / Abschlussprüfung Teil 1 – Frühjahr 2021

	Aktuelle Prüfung	Seite	
Teil 1	<a href="#">Anlagenmechaniker/-in</a> Berufs-Nr. 3920 .....	5	
	<a href="#">Fachpraktiker/-in für Zerspanungsmechanik</a> Berufs-Nr. 7540 .....	6	
	<a href="#">Fertigungsmechaniker/-in</a> Berufs-Nr. 0596 .....	6	
	<a href="#">Gießereimechaniker/-in</a> Berufs-Nr. 0690 .....	6	
	<a href="#">Industriemechaniker/-in</a> Berufs-Nr. 3930 .....	7	
	<a href="#">Pneumatikkoffer zu Ausleihen</a> .....	11	
	<a href="#">Konstruktionsmechaniker/-in</a> Berufs-Nr. 3940 .....	11	
	<a href="#">Stanz- und Umformmechaniker/-in</a> Berufs-Nr. 0597 .....	12	
	<a href="#">Verfahrensmechaniker/-in</a> <a href="#">Kunststoff- und Kautschuktechnik</a> Berufs-Nr. 1940 .....	12	
	<a href="#">Verfahrenstechnologe/-in Metall</a> Berufs-Nr. 0890 .....	13	
<a href="#">Werkzeugmechaniker/-in</a> Berufs-Nr. 3960 .....	14		
<a href="#">Zerspanungsmechaniker/-in Dreh- und Frästechnik</a> Berufs-Nr. 4000 .....	14		
<b>Abgeschlossene Prüfungen zur Vorbereitung</b>			
Teil 1	<a href="#">Anlagenmechaniker/-in</a> Frühjahr/Herbst 2020 Berufs-Nr. 3920 .....	17	
	<a href="#">Fertigungsmechaniker/-in</a> Frühjahr 2019 Berufs-Nr. 0596 .....	17	
	<a href="#">Gießereimechaniker/-in</a> Frühjahr/Herbst 2020 Berufs-Nr. 0690 .....	18	
	<a href="#">Industriemechaniker/-in</a> Berufs-Nr. 3930 Frühjahr 2019 .....	18	
	Herbst 2019/Frühjahr/Herbst 2020 .....	19	
	<a href="#">Konstruktionsmechaniker/-in</a> Herbst 2019 Berufs-Nr. 3940 .....	20	
	<a href="#">Verfahrensmechaniker/-in</a> <a href="#">Kunststoff- und Kautschuktechnik</a> Frühjahr/Herbst 2020 Berufs-Nr. 1940 .....	20	
	<a href="#">Werkzeugmechaniker/-in</a> Frühjahr/Herbst 2020 Berufs-Nr. 4000 .....	21	
	<b>Aktuelle Prüfung</b>		
	Zwischenprüfung	<a href="#">Baugeräteführer/-in</a> Berufs-Nr. 2310 .....	22
<a href="#">Fachkraft Metalltechnik</a> Berufs-Nr. 0715 .....		22	
<a href="#">Maschinen- und Anlagenführer/-in</a> <a href="#">Metall- und Kunststofftechnik</a> Berufs-Nr. 4171 .....		23	
<a href="#">Lebensmitteltechnik/Textiltechnik/Textilveredlung</a> Berufs-Nr. 4172/4173 .....		23	
<a href="#">Metallbearbeiter/-in</a> Berufs-Nr. 7005 .....		24	
<a href="#">Umwelttechnische Berufe</a> Berufs-Nr. 2785 .....		24	



## Abgeschlossene Prüfungen zur Vorbereitung

<b>ZP</b>	<a href="#">Fachkraft Metalltechnik</a> Herbst 2019/Frühjahr 2020 Berufs-Nr. 7032 .....	25
	<a href="#">Musterprüfung für Metallberufe</a> .....	26
	<a href="#">Projektarbeiten für Metallberufe</a> .....	27

## Aktuelle Prüfung

	<a href="#">Elektroanlagenmonteur</a> Berufs-Nr. 1040 .....	30
<b>Teil 1</b>	<a href="#">Elektroniker/-in für Betriebstechnik</a> Berufs-Nr. 3150 .....	31
	<a href="#">Elektroniker/-in für Gebäude- und Infrastruktursysteme</a> Berufs-Nr. 3160 .....	32
	<a href="#">Elektroniker/-in für Geräte und Systeme</a> Berufs-Nr. 3190.....	32

## Aktuelle Prüfung

<b>Teil 1</b>	<a href="#">Mechatroniker/in</a> Berufs-Nr. 0941 .....	33
	<a href="#">Arbeitsaufgabe</a> .....	33
	<a href="#">Standardbausatz</a> .....	34
	<a href="#">Einzelteile</a> .....	35

## Abgeschlossene Prüfungen zur Vorbereitung

	<a href="#">Mechatroniker/-in</a> Frühjahr 2019/2020 Berufs-Nr. 0941 .....	37
	<b>Auszug aus unseren Liefer- und Zahlungsbedingungen</b> .....	38

Die Abbildungen im Katalog entsprechen nicht dem aktuellen Prüfungssatz, sie sind ähnlich.

## Praktische Abschlussprüfung Teil 1 Frühjahr 2021

### Anlagenmechaniker/-in

Berufs-Nr. 3920

	Bestell-Nr.	Preis (€) alle Preise zzgl. MwSt.
<b>Kompletter Materialsatz</b> HZ+NT PAL-Pos. Halbzeuge I/1-12, Normteile II/1-25 Seite 2	AT 1211.42.05	<b>389,00</b>

Wir gewähren bei Lieferung von kompletten Prüfungssätzen für alle Metallberufe folgende

<b>Rabatte:</b>	ab	5 Sätzen	5%
	ab	10 Sätzen	8%
	ab	15 Sätzen	12%

außer bei Baugruppen mit \*

Alle Preise incl. Verpackung, zzgl. MwSt. excl. Versandkosten.  
Der **Versandkostenanteil** (bis 30 kg und einem Warenwert bis 500 €)  
**beträgt 6,60 €** pro Paket innerhalb Deutschlands.

Bei allen anderen Versandarten werden die tatsächlich entstandenen Kosten weiterberechnet.

Zahlungsbedingungen: 10 Tage 2% Skonto, 30 Tage netto

Sollten Sie Fragen zu unserem Angebot haben, rufen Sie uns bitte an, wir beraten Sie gern.

## Praktische Abschlussprüfung Teil 1 Frühjahr 2021

### Fachpraktiker/-in für Zerspanungsmechanik Dreh-/Fräsmaschinensysteme Berufs-Nr. 7540

	Bestell-Nr.	Preis (€) alle Preise zzgl. MwSt.
<b>Kompletter Materialsatz</b> HZ+NT PAL Pos. Halbzeuge I/1-3, Normteile II/1 Seite 2	AT 1211.42.08	<b>90,00</b>

### Fertigungsmechaniker/-in Berufs-Nr. 0596

	Bestell-Nr.	Preis (€) alle Preise zzgl. MwSt.
<b>Kompletter Materialsatz</b> HZ+NT PAL Pos. Halbzeuge I/1-5, Normteile II/1-3 Seite 5	AT 1211.42.07	<b>44,00</b>

### Gießereimechaniker/-in Berufs-Nr. 0690

	Bestell-Nr.	Preis (€) alle Preise zzgl. MwSt.
<b>Kompletter Materialsatz</b> HZ+NT+HM PAL Pos. Halbzeuge I/1-8, Normteile II/1-6, Hilfsmittel III/1-2 Seite 2	AT 1211.42.10	<b>95,00</b>
Träger für mech. Baugruppe (Alu) PAL Pos. I/1+2, II/1-3 Seite 4 Std.liste	AT 1103.42.01/1	28,00
Träger für mech. Baugruppe (Stahl) PAL Pos. I/1+2, II/1-3 Seite 4 Std.liste	AT 1103.42.01/2	34,00
Schutz (Standard) 200x200 PAL Pos. I/3, II/4-6 Seite 4 Std.liste	AT 1161.42.01 S	14,00
Bausatz Pneumatische Steuerung* PAL Pos. I/4-25 Seite 6 (Schraubversion Festo)	11167	290,00



## Praktische Abschlussprüfung Teil 1 Frühjahr 2021

### Industriemechaniker/-in Berufs-Nr. 3930

	Bestell-Nr.	Preis (€) alle Preise zzgl. MwSt.
<b>Kompletter Materialsatz</b> HZ+NT+HM ohne Hilfsmittel PAL-Materialbereitstellungsliste Seite 2	AT 1211.42.01 AT 1211.42.01 OH	<b>105,00</b> <b>98,00</b>

Sie stellen Ihren Bausatz gern selbst zusammen, dann wählen Sie bitte aus unserem Sortiment:

Halbzeuge PAL Pos. I/1-14 Seite 2 Skizze 2 zentriert	AT 1211.42.01 HZ	93,00
Normteile PAL Pos. II/1-9 Seite 2	AT 1211.42.01 NT	5,50
Hilfsmittel für 1-5 Teilnehmer PAL Pos. III/1 Seite 2	AT 1211.42.01 HM	8,00
Träger für mech. Baugruppe (Alu) PAL Pos. I/1+2, II/1-3 Seite 5 Standardliste	AT 1103.42.01/1	28,00
Träger für mech. Baugruppe (Stahl) PAL Pos. I/1+2, II/1-3 Seite 5 Standardliste	AT 1103.42.01/2	34,00
Schutz (Standard) 200x200 PAL Pos. I/3, II/4-6 Seite 5 Standardliste	AT 1161.42.01 S	14,00



# Praktische Abschlussprüfung Teil 1 Frühjahr 2021

## Industriemechaniker/-in

Berufs-Nr. 3930

	Bestell-Nr.	Preis (€) alle Preise zzgl. MwSt.
Bausatz Pneumatische Steuerung * (Schraubversion/Festo) PAL Liste I/4-24 Seite 6-7	11169	495,00
<b>Pneumatische Steuerung *</b> Einzelteile		
Montageplatte 550x750 mm PAL Pos. I/1-3 Seite 6	10378	45,00
Doppeltwirkender Zylinder PAL Liste I/4 Seite 6	10405	42,00
5/2-Wegeventil (Impulsventil) PAL Liste I/5 Seite 6	10406	47,00
5/2-Wegeventil PAL Liste I/6 Seite 6	10415	46,00
3/2-Wegeventil PAL Liste I/7 Seite 6	10404	35,00
3/2-Wegeventil PAL Liste I/9 Seite 6	10416	26,00
3/2-Wegeventil PAL Liste I/10 Seite 6	10408	22,00
Zeitglied PAL Liste I/11 Seite 6	10417	142,00
Drosselrückschlagventil PAL Liste I/12 Seite 6	10407	19,00
Wechselventil PAL Liste I/13 Seite 6	10418	22,00
Verteilerblock PAL Liste I/15 Seite 6	10409	50,00
Schnellentlüftungsventil PAL Liste I/17 Seite 7	10453	19,00
Verschlussstopfen (VPE 10 St.) PAL Liste I/19 Seite 7	10420	8,90



# Praktische Abschlussprüfung Teil 1 Frühjahr 2021

## Industriemechaniker/-in

Berufs-Nr. 3930

	Bestell-Nr.	Preis (€) alle Preise zzgl. MwSt.
T-Steckverbinder (VPE 10 St.) PAL Liste I/20 Seite 7	10410	33,10
Kabelbinder 100 St. PAL Liste I/21 Seite 7	10414	4,00
Kunststoffschlauch 4 x 0,75 10 m PAL Liste I/22 Seite 7	10411	14,50
Klebeetiketten 100 St. PAL Liste I/23 Seite 7	10412	4,00
Schraubendreher PAL Liste I/24 Seite 7	10413	2,00

## Industriemechaniker/-in

Berufs-Nr. 3930

	Bestell-Nr.	Preis (€) alle Preise zzgl. MwSt.
BS Elektropneumatische Steuerung * (Schraubversion/Festo) PAL Liste I/4-29 Seite 9-10	11170	395,00
<b>Elektropneumatische Steuerung *</b> Einzelteile		
Montageplatte 550x750 mm PAL Pos. I/1-3 Seite 9	10378	45,00
Doppeltwirkender Zylinder PAL Liste I/4 Seite 9	10405	42,00
5/2-Wegeventil (24V) PAL Liste I/5 Seite 9	10421	104,00
3/2-Wegeventil PAL Liste I/7 Seite 9	10416	26,00
Elektrischer Taster PAL Liste I/9+8 Seite 9	10423	22,00



## Industriemechaniker/-in

Berufs-Nr. **3930**

	Bestell-Nr.	Preis (€) alle Preise zzgl. MwSt.
Elektrischer Stellschalter PAL Liste I/11+8 Seite 9	10425	27,00
Relais (24V) PAL Liste I/12 Seite 9	10426	22,00
Relais ansprechverzögert (24V) PAL Liste I/13 Seite 9	10427	51,00
Reihenklemmleiste + Brücke PAL Liste I/14+23 Seite 9	10428	53,00
Hutschiene PAL Liste I/15 Seite 9	10429	6,00
Kabelkanal PAL Liste I/16 Seite 9	10430	12,00
Drosselrückschlagventil PAL Liste I/18 Seite 10	10407	19,00
Schnellentlüftungsventil PAL Liste I/19 Seite 10	10453	19,00
Näherungsschalter PAL Liste I/20 Seite 10	10431	28,00
Kunststoffschlauch 4 x 0,75 10 m PAL Liste I/22 Seite 10	10411	14,50
Kabelbinder 100 St. PAL Liste I/23 Seite 10	10414	4,00
Kunststoffaderleitung blau 0,75 mm <sup>2</sup> 10 m PAL Liste I/25 Seite 10	10432	5,00
Aderendhülsen 0,75 mm <sup>2</sup> 100 St. PAL Liste I/26 Seite 10	10433	6,00
Klebeetiketten 100 St. PAL Liste I/28 Seite 10	10412	4,00
Schraubendreher PAL Liste I/30 Seite 10	10413	2,00

## Pneumatikkoffer zum Ausleihen



Die Ausleihgebühr für einen Pneumatikkoffer beträgt 180,00 € für die Zeit von 10 Werktagen (zählend Lieferung/Lieferausgang) zzgl. Versandkostenanteil. Jeder weitere Werktag wird mit 5,00 € berechnet.

Pneumatische Steuerung für	Berufs-Nr.
Industriemechaniker Produktionstechnik Abschlussprüfung Teil 1	3930
Abschlussprüfung Teil 2	3934
Konstruktionsmechaniker Ausrüstungstechnik Abschlussprüfung Teil 2	3941

	Bestell-Nr.	Preis (€) alle Preise zzgl. MwSt.
<b>Pneumatikkoffer *</b> komplett bestückt (zum Ausleihen)	AT 1104.42.56/57	<b>180,00</b>

## Konstruktionsmechaniker/-in

Berufs-Nr. **3940**

	Bestell-Nr.	Preis (€) alle Preise zzgl. MwSt.
<b>Kompletter Materialsatz</b> HZ+NT+HM PAL Pos. Halbzeuge I/1-12, Normteile II/1-11, Hilfsmittel III/1 Seite 2	AT 1211.42.04	<b>88,00</b>

## Praktische Abschlussprüfung Teil 1 Frühjahr 2021

### Stanz- und Umformmechaniker/-in Berufs-Nr. 0597

	Bestell-Nr.	Preis (€) alle Preise zzgl. MwSt.
<b>Kompletter Materialsatz</b> HZ+NT PAL Pos. Halbzeuge I/1-15, Normteile II/1-10 Seite 4	AT 1211.42.09	<b>215,00</b>

### Verfahrensmechaniker/-in Berufs-Nr. 1940 Kunststoff- und Kautschuktechnik

	Bestell-Nr.	Preis (€) alle Preise zzgl. MwSt.
<b>Kompletter Materialsatz</b> HZ+NT+HM PAL Pos. Halbzeuge I/1-8, Normteile II/1-6, Hilfsmittel III/1-3 für 1-5 Teilnehmer Seite 6	AT 1211.42.13	<b>92,00</b>
Standardbaugruppe Trägerprofil PAL Pos. I/1, 2 und 4, 5 Seite 8	AT 1153.42.13 S	36,00
Montageplatte 550 x 700 mm mit Distanzbolzen PAL Pos. I/1-3 S. 10	10378	45,00
Bausatz Pneumatik auf Lochblech (Festo) PAL Pos. I/4-21 S. 10+11	10632	570,00

## Praktische Abschlussprüfung Teil 1 Frühjahr 2021

### Verfahrenstechnologe/-in Berufs-Nr. 0890 Metall

	Bestell-Nr.	Preis (€) alle Preise zzgl. MwSt.
<b>Kompletter Materialsatz</b> HZ+NT+HM PAL Pos. Halbzeuge I/1-11, Normteile II/1-6, Hilfsmittel III/1-3 Seite 7 (Skizze 2 zentriert)	AT 1211.42.17	<b>110,00</b>
Träger für mechan. Baugruppe (Alu) PAL Pos. I/1-3, II/1-3 Seite 11	AT 1103.42.01/1	28,00
Träger für mechan. Baugruppe (Stahl) PAL Pos. I/1-3, II/1-3 Seite 11	AT 1103.42.01/2	34,00
Schutz (Standard) 200x200 PAL Pos. I/4, II/4-6 Seite 11	AT 1161.42.01 S	14,00
Elektropneumatische Steuerung auf Lochblech (Festo) PAL. Pos. I/4-29 Seite 15-16	11168	350,00
Bauteilesatz PAL Pos. I/30-32 Seite 16	11132	59,00



## Werkzeugmechaniker/-in

Berufs-Nr. 3960

	Bestell-Nr.	Preis (€) alle Preise zzgl. MwSt.
<b>Kompletter Materialsatz</b> HZ+NT PAL Pos. Halbzeuge I/1-12, Normteile II/1-9 Seite 2	AT 1211.42.02	<b>66,00</b>

## Zerspanungsmechaniker/-in

Dreh- und Frästechnik

Berufs-Nr. 4000

	Bestell-Nr.	Preis (€) alle Preise zzgl. MwSt.
<b>Kompletter Materialsatz</b> HZ PAL Pos. Halbzeuge I/1-2 Seite 6	AT 1211.42.03	<b>34,00</b>

<b>Rabatte:</b>	ab	5 Sätzen	5%
	ab	10 Sätzen	8%
	ab	15 Sätzen	12%

Bei Lieferung von kompletten Prüfungssätzen für Metallberufe unabhängig der Berufsgruppe, außer bei \*.

Alle Preise incl. Verpackung, zzgl. MwSt. excl. Versandkosten.  
 Der **Versandkostenanteil** (bis 30 kg und einem Warenwert bis 500 €) beträgt **6,60 €** pro Paket innerhalb Deutschlands.

Bei allen anderen Versandarten werden die tatsächlich entstandenen Kosten weiterberechnet.

Zahlungsbedingungen: 10 Tage 2% Skonto, 30 Tage netto

[www.hmw-gmbh.de](http://www.hmw-gmbh.de)

→ Berufsgruppe / -bereich auswählen

(z.B. Metall, Elektro, Mechatronik, Projektarbeiten, Musterprüfung)



→ Prüfungsperiode ermitteln

(z.B. Abschlussprüfung Teil 1 Frühjahr 2014)



→ Ausbildungsberuf wählen

→ Prüfungsmaterial zusammenstellen

→ Bestellmenge bearbeiten

→ Warenkorb aktualisieren



→ Zur Kasse gehen

→ als registrierter Benutzer anmelden

→ oder neu registrieren

→ oder als Gast anmelden

→ Rechnungs- und Versandinformationen eintragen



→ Bestellung absenden

Sie erhalten immer eine Bestellkopie per e-Mail.



Anmeldung zum kostenlosen Newsletter auf [www.hmw-gmbh.de](http://www.hmw-gmbh.de)

**!! Ab sofort NEU !!**

Anmeldung zum kostenlosen **Newsletter**  
auf unserer Website [www.hmw-gmbh.de](http://www.hmw-gmbh.de)

- zu den aktuellen Prüfungen
- bei Änderungen der PAL-Materialbereitstellungslisten
- Neuigkeiten in der Berufsausbildung

**!! Melden Sie sich noch heute an !!**

**Newsletter abonnieren**

Unser kostenloser Newsletter erscheint 6 – 8 mal pro Kalenderjahr.

Sie erhalten Informationen z.B. über:

- unser Angebot Prüfungsmaterial zu der jeweiligen aktuellen Prüfungsperiode
- Prüfungsvorbereitung, Projektarbeiten im Metallbereich und Musterprüfungen.
- aktuelle Änderungen der PAL-Bereitstellungsunterlagen für Ausbildungsbetriebe
- interessante Neuigkeiten im Bereich der Berufsausbildung
- Prüfungsstatistiken und Prüfungstermine u.v.m.



## Anlagenmechaniker/-in

Berufs-Nr. **3920**

### Praktische Abschlussprüfung Teil 1 Frühjahr 2019

	<i>Bestell-Nr.</i>	<i>Preis (€) alle Preise zzgl. MwSt.</i>
<b>Kompletter Materialsatz</b> HZ+NT PAL-Materialbereitstellungsliste Seite 2	AT 1191.42.05	<b>370,00</b>
<b>Prüfungsunterlagen</b>		
Praktische Prüfung	AT 1191.42.05 AP	22,65
Schriftliche Prüfung	AT 1191.42.05 AS	23,30

### Praktische Abschlussprüfung Teil 1 Frühjahr/Herbst 2020

<b>Kompletter Materialsatz</b> HZ+NT PAL-Materialbereitstellungsliste Seite 2	AT 1201.42.05	<b>389,00</b>
<b>Prüfungsunterlagen</b>		
Praktische Prüfung	AT 1201.42.05 AP	23,20
Schriftliche Prüfung	AT 1201.42.05 AS	23,85

## Fertigungsmechaniker/-in

Berufs-Nr. **0596**

### Praktische Abschlussprüfung Teil 1 Frühjahr 2019

<b>Kompletter Materialsatz</b> HZ+NT PAL-Materialbereitstellungsliste Seite 5	AT 1191.42.07	<b>57,00</b>
<b>Prüfungsunterlagen</b>		
Praktische Prüfung	AT 1191.42.07 AP	22,65
Schriftliche Prüfung	AT 1191.42.07 AS	23,30



**Gießereimechaniker/-in**

Berufs-Nr. **0690**

**Praktische Abschlussprüfung Teil 1 Frühjahr/Herbst 2020**

	<i>Bestell-Nr.</i>	<i>Preis (€) alle Preise zzgl. MwSt.</i>
<b>Kompletter Materialsatz</b> HZ+NT+HM PAL-Materialbereitstellungsliste Seite 5	AT 1201.42.10	<b>85,00</b>
<b>Prüfungsunterlagen</b>		
Praktische Prüfung	AT 1201.42.10 AP	23,20
Schriftliche Prüfung	AT 1201.42.10 AS	23,85

**Industriemechaniker/-in**

Berufs-Nr. **3930**

**Praktische Abschlussprüfung Teil 1 Frühjahr 2019**

	<i>Bestell-Nr.</i>	<i>Preis (€) alle Preise zzgl. MwSt.</i>
<b>Kompletter Materialsatz</b> HZ+NT+HM PAL-Materialbereitstellungsliste Seite 2	AT 1191.42.01	<b>63,00</b>
<b>Prüfungsunterlagen</b>		
Praktische Prüfung	AT 1191.42.01 AP	22,65
Schriftliche Prüfung	AT 1191.42.01 AS	23,30

**Industriemechaniker/-in**

Berufs-Nr. **3930**

**Praktische Abschlussprüfung Teil 1 Herbst 2019**

	<i>Bestell-Nr.</i>	<i>Preis (€) alle Preise zzgl. MwSt.</i>
<b>Kompletter Materialsatz</b> HZ+NT+HM PAL-Materialbereitstellungsliste Seite 2	AT 1193.42.01	<b>64,00</b>
<b>Prüfungsunterlagen</b>		
Praktische Prüfung	AT 1193.42.01 AP	22,65
Schriftliche Prüfung	AT 1193.42.01 AS	23,30

**Praktische Abschlussprüfung Teil 1 Frühjahr/Herbst 2020**

<b>Kompletter Materialsatz</b> HZ+NT+HM PAL-Materialbereitstellungsliste Seite 2	AT 1201.42.01	<b>56,00</b>
<b>Prüfungsunterlagen</b>		
Praktische Prüfung	AT 1201.42.01 AP	23,20
Schriftliche Prüfung	AT 1201.42.01 AS	23,85

**Konstruktionsmechaniker/-in**

Berufs-Nr. **3940**

**Praktische Abschlussprüfung Teil 1 Herbst 2019**

	<i>Bestell-Nr.</i>	<i>Preis (€) alle Preise zzgl. MwSt.</i>
<b>Kompletter Materialsatz</b> HZ+NT PAL-Materialbereitstellungsliste Seite 2	AT 1193.42.04	<b>64,00</b>
<b>Prüfungsunterlagen</b>		
Praktische Prüfung	AT 1193.42.04 AP	22,65
Schriftliche Prüfung	AT 1193.42.04 AS	23,30

**Verfahrensmechaniker/-in**

Kunststoff- und Kautschuktechnik

Berufs-Nr. **1940**

**Praktische Abschlussprüfung Teil 1 Frühjahr/Herbst 2020**

	<i>Bestell-Nr.</i>	<i>Preis (€) alle Preise zzgl. MwSt.</i>
<b>Kompletter Materialsatz</b> HZ+NT+HM PAL-Materialbereitstellungsliste Seite 6	AT 1201.42.13	<b>107,00</b>
<b>Prüfungsunterlagen</b>		
Praktische Prüfung	AT 1201.42.13 AP	23,20
Schriftliche Prüfung	AT 1201.42.13 AS	23,85

**Werkzeugmechaniker/-in**

Berufs-Nr. **3960**

**Praktische Abschlussprüfung Teil 1 Frühjahr/Herbst 2020**

	<i>Bestell-Nr.</i>	<i>Preis (€) alle Preise zzgl. MwSt.</i>
<b>Kompletter Materialsatz</b> HZ+NT+HM PAL-Materialbereitstellungsliste Seite 6	AT 1201.42.02	<b>66,00</b>
<b>Prüfungsunterlagen</b>		
Praktische Prüfung	AT 1201.42.03/1 AP	23,20
Schriftliche Prüfung	AT 1201.42.03/1 AS	23,85



## Praktische Zwischenprüfung Frühjahr 2021

### Baugeräteführer/-in

Berufs-Nr. **2310**

	Bestell-Nr.	Preis (€) alle Preise zzgl. MwSt.
<b>Kompletter Materialsatz</b> HZ+NT+HM PAL Pos. Halbzeuge I/1-3, Normteile II/1-14, Hilfsmittel III/15 Seite 5	1201.42.21	<b>126,00</b>

### Fachkraft Metalltechnik

Berufs-Nr. **0715**

	Bestell-Nr.	Preis (€) alle Preise zzgl. MwSt.
<b>Kompletter Materialsatz</b> HZ+NT+HM ohne Hilfsmittel PAL-Materialbereitstellungsliste Seite 4	1203.42.22 1203.42.22 OH	<b>37,00</b> <b>29,00</b>

Sie stellen Ihren Bausatz gern selbst zusammen, dann wählen Sie bitte aus unserem Sortiment:

Halbzeuge PAL Pos. I/1-8 Seite 4	1203.42.22 HZ	27,00
Normteile PAL Pos. II/1-7 Seite 4	1203.42.22 NT	3,00
Hilfsmittel für 1-5 Teilnehmer PAL Pos. III/1 Seite 4	1203.42.22 HM	8,00

## Praktische Zwischenprüfung Frühjahr 2021

### Maschinen- und Anlagenführer/-in

Metall- und Kunststofftechnik

Berufs-Nr. **4171**

	Bestell-Nr.	Preis (€) alle Preise zzgl. MwSt.
<b>Kompletter Materialsatz</b> HZ+NT+HM ohne Hilfsmittel PAL-Materialbereitstellungsliste Seite 5	1203.42.16 1203.42.16 OH	<b>45,00</b> <b>36,00</b>

Sie stellen Ihren Bausatz gern selbst zusammen, dann wählen Sie bitte aus unserem Sortiment:

Halbzeuge PAL Pos. I/1-7 Seite 5	1203.42.16 HZ	32,50
Normteile PAL Pos. II/1-9 Seite 5	1203.42.16 NT	4,50
Hilfsmittel für 1-3 Teilnehmer PAL Pos. III/1 Seite 5	1203.42.16 HM	8,00

### Maschinen- und Anlagenführer/-in

Lebensmitteltechnik

Textiltechnik/Textilveredlung

Berufs-Nr. **4172**

Berufs-Nr. **4173**

	Bestell-Nr.	Preis (€) alle Preise zzgl. MwSt.
<b>Kompletter Materialsatz</b> HZ+NT PAL Pos. Halbzeuge I/1-10, Normteile II/1-20 Seite 3	1203.42.19	<b>229,00</b>

## Praktische Zwischenprüfung Frühjahr 2021

### Metallbearbeiter/-in

Berufs-Nr. 7005

	Bestell-Nr.	Preis (€) alle Preise zzgl. MwSt.
<b>Kompletter Materialsatz</b> HZ+NT+HM PAL Pos. Halbzeuge I/1-7, Normteile II/1-6, Hilfsmittel III/1 Seite 2	1201.42.07	<b>95,00</b>

### Umweltechnische Berufe

Berufs-Nr. 2785

	Bestell-Nr.	Preis (€) alle Preise zzgl. MwSt.
<b>Kompletter Materialsatz</b> HZ+NT PAL Pos. Halbzeuge I/1-5, Normteile II/1-17 Seite 4	1201.42.18	<b>84,00</b>

## Zur Vorbereitung auf die aktuelle Zwischenprüfung

### Fachkraft Metalltechnik

Berufs-Nr. 7032

#### Praktische Zwischenprüfung Herbst 2019 / Frühjahr 2020

	Bestell-Nr.	Preis (€) alle Preise zzgl. MwSt.
<b>Kompletter Materialsatz</b> HZ+NT+HM PAL-Materialbereitstellungsliste Seite 4	1193.42.22	<b>29,00</b>
<b>Prüfungsunterlagen</b>		
Praktische Prüfung	1193.42.22 AP	15,10
Schriftliche Prüfung	1193.42.22 AS	16,30

PRÜFUNGSVORBEREITUNG

**So lange der Vorrat reicht!**  
**Andere Ausbildungsberufe zur Vorbereitung auf Anfrage!**



# Musterprüfung für Abschlussprüfung Teil 1

(nur für Übungszwecke)

## Verfahrensmechaniker/-in

Kunststoff- und Kautschuktechnik

Berufs-Nr. 1940

	Bestell-Nr.	Preis (€) alle Preise zzgl. MwSt.
<b>Mechanische Baugruppe komplett</b> HZ+NT+HM PAL-Pos. I/1-11, II/1-8, III/1-4 S. 22 der M1940	M 1141.42.13	<b>75,00</b>

Sie stellen Ihren Bausatz gern selbst zusammen, dann wählen Sie bitte aus unserem Sortiment:

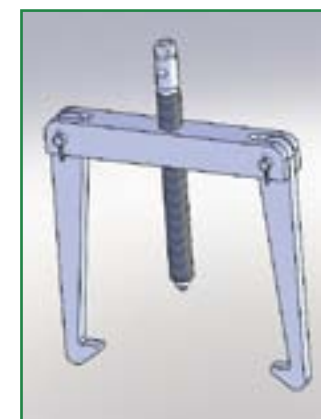
Halbzeuge PAL-Pos. I/1-11 Seite 22 der M1940	M 1141.42.13 HZ	49,00
Normteile PAL-Pos. II/1-8 Seite 22 der M1940	M 1141.42.13 NT	5,00
Hilfsmittel PAL-Pos. III/1-4 Seite 22 der M1940	M 1141.42.13 HM	25,00
Standardbaugruppe Trägerprofil PAL-Pos. I/1, 2 und 4, 5 Seite 24 und 25 der M1940	AT 1141.42.13 S	36,00
Bausatz Pneumatik von Festo auf Lochblech Pal-Pos. I/4-21 S. 26-27 der M1940	10632	570,00
Montageplatte 700 x 550 mm (Schraubversion) komplett mit Bolzen und Schild PAL-Pos. I/1-3 Seite 26 der M1940	10378	45,00
PAL-Musteraufgabenstellung Abschlussprüfung Teil 1 Berufs-Nr. 1940	M 1141.42.13 A	28,00

# Projektarbeiten für Metallberufe

Mit diesen Projektarbeiten werden den Auszubildenden wichtige Kenntnisse des Metallhandwerkes vermittelt. Ein anspruchsvoller Praxiskomplex wird durch einen abgestimmten Theorieteil abgerundet.

Bei den theoretischen Aufgabenstellungen handelt es sich unter anderen um:

- Lesen von Fertigteilezeichnungen
- Auswerten von Einzelteilzeichnungen
- Erstellen von Fertigungs- und Prüfplänen
- Einschätzen der Fertigung und der Qualitätssicherung
- Berechnen bauteilbezogener Kenngrößen
- Ermitteln von Fertigungsparameter



## Abzieher zweiarmig

1. Lehrjahr für alle Metallberufe geeignet

Bezeichnung	Bestell-Nr.	Preis € / Stück alle Preise zzgl. MwSt.
<b>Komplett, Materialsatz mit beiden Unterlagen</b>	1000.42.01	<b>55,00</b>
Materialsatz	1000.42.01/1	19,00
Unterlagen für den Auszubildenden	A 1000.42.01/2	19,00
Unterlagen für den Ausbilder	A 1000.42.01/3	22,00

## Projektarbeiten für Metallberufe

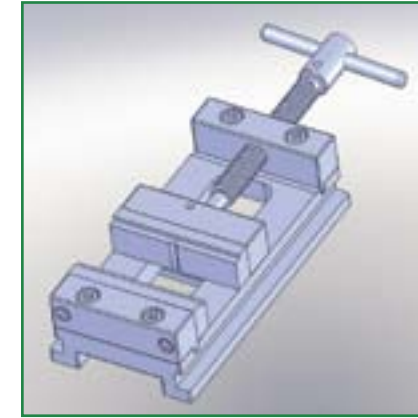


### Verstellbarer Anschlag

2. Lehrjahr zum Beispiel für Zerspanungsmechaniker, Werkzeugmechaniker oder Industriemechaniker geeignet

Bezeichnung	Bestell-Nr.	Preis € / Stück alle Preise zzgl. MwSt.
<b>Komplett, Materialsatz mit beiden Unterlagen</b>	1000.42.02	<b>54,00</b>
Materialsatz	1000.42.02/1	18,00
Unterlagen für den Auszubildenden	A 1000.42.02/2	19,00
Unterlagen für den Ausbilder	A 1000.42.02/3	22,00

## Projektarbeiten für Metallberufe



### Maschinenschraubstock

2. bzw. 3. Lehrjahr zum Beispiel für Zerspanungsmechaniker, Werkzeugmechaniker oder Industriemechaniker geeignet

Bezeichnung	Bestell-Nr.	Preis € / Stück alle Preise zzgl. MwSt.
<b>Komplett, Materialsatz mit Spindel und beiden Unterlagen</b>	1000.42.03 S	<b>81,00</b>
Materialsatz, Trapezinnengewinde und Spindel vorgefertigt	1000.42.03/1 S	39,00
Unterlagen für den Auszubildenden	A 1000.42.03/2	22,00
Unterlagen für den Ausbilder	A 1000.42.03/3	25,00



### Prüfungsmaterialsatz

PAL-Pos.	Bezeichnung	Bestell-Nr.	Preis €/Satz
			alle Preise zzgl. MwSt.
I/2-16 II/1-20	<b>Materialsatz komplett</b> (ohne Prüfungsgestell) <b>11173</b> Vormontagematerial <b>11174</b> Bauteile, Leitungen, Halbzeuge, Normteile PAL-Liste Seite 5 und 6	<b>11172-30/121</b>	372,00

Sie stellen Ihren Bausatz gern selbst zusammen, dann wählen Sie bitte aus unserem Sortiment:

I/2-16	Vormontagematerialsatz PAL-Liste Seite 5	<b>11173-30/121</b>	320,00
II/1-20	Bauteile, Leitungen, Halbzeuge, Normteile PAL-Liste Seite 6	<b>11174-30/121</b>	53,00
I/1	Prüfungsgestell bestehend aus Montageplatte 400x600 mm und 200x600 mm Seitenteile 300x600 mm, Befestigungssatz	<b>10062-30/121</b>	82,00

**Bitte bestellen Sie rechtzeitig! Die Lieferzeit für Elektrobaugruppen kann bis zu ca. 3 Wochen betragen.**

Elektrobaugruppen sind vom Umtausch ausgeschlossen.

PAL-Pos.	Bezeichnung	Bestell-Nr.	Preis €/Satz
			alle Preise zzgl. MwSt.
1-5	<b>Bausatz Prozesssimulation komplett</b> Leiterplatte Prozesssimulation Bausatz zur Bestückung der Leiterplatte PAL-Liste Seite 3-4	<b>11175-02/121</b>	19,00
1-47	<b>Standard-Materialsatz mit Siemens LOGO und Steckverbindersatz Weidmüller</b> Montageplatte (o. Seitenteil) Vormontage (o. Kleinsteuerung)	<b>11104-02/121</b>	1.450,00
1	Montageplatte 600 x 600 mm verz. inkl. Schutzleiteranschluss PAL-Liste Seite 7	<b>10033-02/121</b>	50,00
	Seitenteil 2 x 300 x 600 mm passend zur Montageplatte	<b>10032-02/121</b>	49,00
24	Steckkartenhalter 32-polig PAL-Liste Seite 8	<b>10024-02/121</b>	28,00



Trägersystem



Kleinsteuerung Siemens LOGO

## Elektroniker/-in für Gebäude- und Infrastruktursysteme

Berufs-Nr. **3160**

PAL-Pos.	Bezeichnung	Bestell-Nr.	Preis €/Satz
			alle Preise zzgl. MwSt.
2-15 u. 17-29, 30-55 u. 57-67	<b>Bausatz komplett Vormontage und Verbrauch</b> ohne Prüfungsgestell + Kleinststeuerung Seite 6-7	<b>11176-06/121</b>	1.400,00
1	Prüfungsgestell bestehend aus Montageplatte 400x600 mm und 200x600 mm, Seitenteile 300x600 mm, Befestigungssatz, PAL-Liste Seite 9	<b>10062-06/121</b>	82,00
1-9	Prüfmittel für jeden Prüfling Bausatz Simulationseinheit PAL-Liste Seite 5	<b>10048-06/121</b>	57,00

## Elektroniker/-in für Geräte und Systeme

Berufs-Nr. **3190**

### Prüfungsmaterialsatz

PAL-Pos.	Bezeichnung	Bestell-Nr.	Preis €/Satz
	<b>Baugruppe -A1, -A10, -A12, -A13, -A15</b> Materialsatz mit Bopla-Gehäuse Ultras Ausföhrung Seite 4-5, 6, 3, 19	<b>11177-03/121</b>	225,00
	<b>Baugruppe -A, -A10, -A12, A13, -A15</b> Materialsatz mit Gehäuse in ALU-Ausföhrung	<b>11178-03/121</b>	235,00



## Mechatroniker/-in

Berufs-Nr. **0941**

### Arbeitsaufgabe

PAL-Pos.	Bezeichnung	Bestell-Nr.	Preis €/Satz
			alle Preise zzgl. MwSt.
I/1-17 II/1-3	<b>Mechatroniker Arbeitsaufgabe Mechanik</b> und Befestigungsmaterial PAL-Pos. Seite 10	AT 1211.42.06	179,00
PAL-Pos. I/4 Skizze 4 wird ohne Bohrung und Gewinde für Pneumatikzylinder geliefert.			
I/6, 9, 14-17 II/1-3	<b>Ergänzungsbausatz</b> von Frühjahrs- und Herbstprüfung 2020 auf Frühjahrsprüfung 2021 Seite 10	AT 1211.42.06 U	79,00
I/1-9	<b>Mechatroniker Arbeitsaufgabe Elektro/Pneumatik</b> PAL-Liste Seite 9	11171	19,00
I/8.1	<b>Mechatroniker Leiste 8.1</b> Vierkantstahl 10x300 Seite 10 u. 16	AT 1211.42.06 L1	7,00
I/8.2	<b>Mechatroniker Leiste 8.1</b> Vierkantstahl 10x300 Seite 10 u. 16	AT 1211.42.06 L2	7,00

Mechatroniker Arbeitsaufgabe Mechanik



## Standardbausatz für AP Teil 1 und 2

PAL-Pos.	Bezeichnung	Bestell-Nr.	Preis €/Satz
			alle Preise zzgl. MwSt.
	Mechatroniker Standard-Materialsatz komplett <b>10378</b> Montageplatte <b>10926</b> Pneumatik <b>10436</b> Sensorik <b>10494</b> Steuerung SPS <b>10495</b> Schaltschrank komplett (ohne mechanische Bearbeitung) <b>10501</b> Bedieneinheit Leerkasten <b>10502</b> Bedieneinheit Bauteile+ Hilfsmittel <b>komplett</b> PAL-Liste Seite 3-6 ohne Gestell	<b>10504</b>	3.150,00
<b>Einzelkomponenten oder andere Varianten</b>			
I/1	<b>Montageplatte</b> 700x550mm (Schraubversion) <b>komplett</b> mit Bolzen und Schild PAL-Liste S. 3	<b>10378</b>	<b>45,00</b>
II/1-14	<b>Pneumatik</b> Bauteile+Hilfsmittel <b>komplett</b> (Festo) PAL-Liste Seite 3	<b>10926</b>	<b>790,00</b>
III/1-6	<b>Sensorik</b> Bauteile+Hilfsmittel <b>komplett</b> PAL-Liste Seite 4	<b>10436</b>	<b>625,00</b>
IV/1	<b>Steuerung</b> SPS SIMATIC S7-300 (CPU 314C-2 PN/DP) 24 digitale Ein- und Ausgänge PAL-Liste Seite 4 <b>ohne</b> Stromversorgung	<b>10494</b>	<b>437,00</b>
V/1-39	<b>Schaltschrank</b> Bauteile+Hilfsmittel <b>komplett</b> PAL-Liste Seite 5 <b>ohne</b> Gestell und <b>ohne</b> mech. Bearbeitung des Schaltschranks	<b>10495</b>	<b>1.130,00</b>
V/1	Schaltschrank <b>ohne</b> mechanische Bearbeitung 600x800x250 PAL-Liste Seite 5	<b>10583</b>	145,00
V/2	Stromversorgung 230/24V DC 4,2A PAL-Liste Seite 5	<b>10582</b>	70,00

## Standardbausatz für AP Teil 1 und 2

PAL-Pos.	Bezeichnung	Bestell-Nr.	Preis €/Satz
			alle Preise zzgl. MwSt.
V/3+27	Tragschiene, Kabelkanal PAL-Liste Seite 5	<b>10498</b>	35,00
V/12	Not-Aus-Schaltgerät / Sicherheitsrelais 24 V DC PAL-Liste Seite 5	<b>10631</b>	105,00
V/4-26	<b>Vormontage-Material</b> für Schaltschrank PAL-Liste Seite 5	<b>10499</b>	855,00
V/2-27	<b>Vormontage-Material</b> für Schaltschrank <b>komplett</b> PAL-Liste Seite 5	<b>10503</b>	945,00
V/28-39	<b>Verbrauchs-Material</b> für Schaltschrank PAL-Liste Seite 5	<b>10500</b>	40,00
VI/1	<b>Bedieneinheit</b> Leerkasten PAL-Liste Seite 6	<b>10501</b>	<b>45,00</b>
VI/2-8	<b>Bedieneinheit</b> Bauteile+Hilfsmittel <b>komplett</b> PAL-Liste Seite 6	<b>10502</b>	<b>290,00</b>

## Einzelteile

PAL-Pos.	Bezeichnung	Bestell-Nr.	Preis €/Satz
			alle Preise zzgl. MwSt.
II/1	Doppeltwirkender Zylinder PAL-Liste Seite 3	<b>10437</b>	43,00
II/2	Doppeltwirkender Zylinder PAL-Liste Seite 3	<b>10438</b>	43,00
II/3, 4	Ventilinsel mit 3x 5/3 Wegeventil PAL-Liste Seite 3	<b>10439</b>	373,00
II/5	3/2 Wegeventil PAL-Liste Seite 3	<b>10440</b>	74,00

## Einzelteile

PAL-Pos.	Bezeichnung	Bestell-Nr.	Preis €/Satz
			alle Preise zzgl. MwSt.
II/6	Druckschalter bis 8 bar, 24 V DC PAL-Liste Seite 3	<b>10441</b>	45,00
II/7	Einstellbares Druckregelventil PAL-Liste Seite 3	<b>10442</b>	38,00
II/8	Drosselrückschlagventil PAL-Liste Seite 3	<b>10829</b>	13,50
II/9	Schalldämpfer (sind in den Einzelteilen berücksichtigt) PAL-Liste Seite 3	-	-
II/10	Näherungsschalter PAL-Liste Seite 3	<b>10830</b>	26,00
II/11	Verdrahtungskanal 80 x 80 mm, 0,7 m PAL-Liste Seite 3	<b>10445</b>	17,00
III/1	Signalsäulenleuchte 24 V DC (weiß, grün, rot) mit Magnetfuß incl. 3x Anschlussleitung und Steckverbinder PAL-Liste Seite 4	<b>10446</b>	180,00
III/1	Signalsäulenleuchte 24 V DC (weiß, grün, rot) mit Schraubfuß incl. 3x Anschlussleitung und Steckverbinder PAL-Liste Seite 4	<b>10633</b>	145,00
III/2	Kapazitiver Näherungsschalter PAL-Liste Seite 4	<b>10447</b>	77,00
III/3	Induktiver Näherungsschalter PAL-Liste Seite 4	<b>10448</b>	43,00
III/4	Lichtleitersensor PAL-Liste Seite 4	<b>10449</b>	154,00
III/5	Aktor-/Sensor-Verteilersystem M12-Buchse und Anschlussleitung PAL-Liste Seite 4	<b>10450</b>	52,00
III/6	T-Verteiler mit zwei M12 Kupplungen PAL-Liste Seite 4	<b>10451</b>	10,00

Bitte bestellen Sie rechtzeitig!



## Mechatroniker/-in

Berufs-Nr. 0941

### Praktische Abschlussprüfung Teil 1 Frühjahr 2019

	Bestell-Nr.	Preis (€) alle Preise zzgl. MwSt.
<b>Mechatroniker Arbeitsaufgabe Mechanik</b> PAL Materialbereitstellungsliste S. 10	AT 1191.42.06	<b>305,00</b>

Prüfungsunterlagen		
Praktische Prüfung	AT 1191.42.06 AP	22,65
Schriftliche Prüfung	AT 1191.42.06 AS	23,30

### Praktische Abschlussprüfung Teil 1 Frühjahr 2020

<b>Mechatroniker Arbeitsaufgabe Mechanik</b> PAL Materialbereitstellungsliste S. 10	AT 1201.42.06	<b>175,00</b>
--	---------------	---------------

Prüfungsunterlagen		
Praktische Prüfung	AT 1201.42.06 AP	23,20
Schriftliche Prüfung	AT 1201.42.06 AS	23,85



## § 2 Umfang der Lieferung

Für den Umfang der Lieferung ist der Inhalt unserer schriftlichen Auftragsbestätigung maßgebend. Im Falle eines von uns mit zeitlicher Bindung abgegebenen Angebotes und fristgerechter Annahme unseres Angebotes, das Angebot, sofern keine rechtzeitige Auftragsbestätigung vorliegt.

## § 3 Zahlungsbedingungen

Unsere Preise gelten mangels besonderer Vereinbarung ab Werk einschließlich Verladung im Werk, jedoch ausschließlich Verpackung, Versandkosten und Transportversicherung. Zu den Preisen kommt die Mehrwertsteuer in der jeweiligen gesetzlichen Höhe hinzu. Bei Auslandslieferungen hat der Besteller Zölle und sonstige Grenzabgaben zu tragen. Die Zahlung hat unabhängig vom Eingang der Ware und etwaiger Mängelrügen zu erfolgen, und zwar spätestens am 30. Tage nach Rechnungsdatum rein netto oder am 10. Tage nach Rechnungsdatum unter Abzug von 2 % Skonto.

## § 4 Liefer- und Leistungszeit, Verzögerungen

Liefer- und Ausführungsfristen sowie Liefertermine sind nur nach unserer schriftlichen Bestätigung für uns bindend. Eine vereinbarte Lieferfrist beginnt mit der Absendung der Auftragsbestätigung, jedoch nicht vor der Beibringung der vom Besteller zu beschaffenden Unterlagen, Genehmigungen, Freigaben, Vornahme sämtlicher ihm ansonsten obliegender Mitwirkungshandlungen, sowie vor Eingang einer vereinbarten Anzahlung. Ein fest vereinbarter Liefertermin ist überdies nur dann für uns bindend, wenn der Besteller rechtzeitig sämtliche ihm obliegenden Mitwirkungshandlungen vorgenommen, insbesondere eine evtl. vereinbarte Anzahlung sofort nach Fälligkeit geleistet hat.

**Unsere gesamten AGBs finden Sie auf [www.hmw-gmbh.de](http://www.hmw-gmbh.de)**

### Impressum

Herausgeber:	Hainsberger Metallwerk GmbH Dresdner Straße 313 01705 Freital (Dresden)	Geschäftsführung: Ramon Toss und Gisela Toss Gericht: Amtsgericht Dresden HRB 518 Bankverbindung: Commerzbank AG Konto 0370 555 900 BLZ 850 800 00 USt.- IdNr.: DE 140461052 Steuer- Nr.: 210/110/04544
Telefon: 0351/ 6471 0		Bildnachweis Titel: © ehrenberger-bilder, © demarco, © Monkey Business, © Gosteli – fotolia.com
Fax: 0351/ 6491 449		
Internet: <a href="http://www.hmw-gmbh.de">www.hmw-gmbh.de</a>		
Verkauf : 0351/ 6471-118 oder -178		
e-Mail: <a href="mailto:lehrmittel@hmw-gmbh.de">lehrmittel@hmw-gmbh.de</a>		

Unser Katalog erscheint vier mal jährlich zu den Zwischen- und Abschlussprüfungen.