

Ihr Partner für  
**Prüfungssätze**  
aus Sachsen

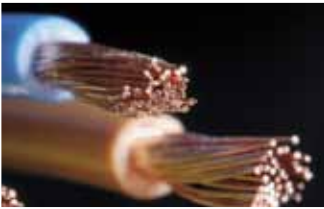
## Prüfungsmaterialsätze

Zwischenprüfung / Abschlussprüfung Teil 1

**Metallberufe**

**Elektroberufe**

**Mechatronik**



An die Ausbildungsabteilung Ihres Unternehmens

Sehr geehrte Damen, sehr geehrte Herren,

mit viel Einsatz haben Sie in den zurückliegenden Wochen Ihre Azubis auf die praktische und schriftliche Zwischen- und Abschlussprüfung vorbereitet.

Sie vermittelten Ihrem Auszubildenden alle Kenntnisse und Fertigkeiten, um die anstehende Prüfung erfolgreich zu meistern. Das geeignete Arbeitsmaterial ist ein wichtiger Baustein des Prüfungserfolges.

Wir, die Hainsberger Metallwerk GmbH, empfehlen uns als leistungsstarker Partner für die Bereitstellung von Prüfungsmaterialsätzen im Bereich Metall- und Elektroberufe, sowie Mechatroniker.

◆ flexibel ◆ termintreu ◆ kompetent ◆

In eigener Metallbearbeitung produzieren wir seit 20 Jahren alle wesentlichen Prüfungsteile für Metallberufe selbst. Alle Einzelkomponenten werden sorgfältig von qualifizierten Mitarbeitern gefertigt, kontrolliert und zusammengestellt. Die Prüfungssätze entsprechen den veröffentlichten Richtlinien der IHK Region Stuttgart/ Prüfungsaufgaben- und Lehrmittelentwicklungsstelle (PAL).

Damit wollen wir unseren Beitrag für den Erfolg Ihrer Auszubildenden leisten.

In unserem Katalog finden Sie alle lieferbaren Prüfungsmaterialsätze für die aktuelle Prüfung, Projektarbeiten und Sätze für die Prüfungsvorbereitung.

Unser Team steht Ihnen gern für weitere Unterstützung zur Verfügung.

Mit freundlichem Gruß

Ihre  
Hainsberger Metallwerk GmbH

Ansprechpartner:

**Frau Schrader**  
**Herr Ostie**

**Tel.: 0351/6471 178**  
**Tel.: 0351/6471 118**



## Praktische Zwischenprüfung / Abschlussprüfung Teil 1 – Frühjahr 2022

### Aktuelle Prüfung

	<i>Seite</i>	
<b>Teil 1</b>	<a href="#">Anlagenmechaniker/-in</a> Berufs-Nr. 3920 ..... 5	5
	<a href="#">Fachpraktiker/-in für Zerspanungsmechanik</a> Berufs-Nr. 7540 ..... 5	5
	<a href="#">Fertigungsmechaniker/-in</a> Berufs-Nr. 0596 ..... 6	6
	<a href="#">Gießereimechaniker/-in</a> Berufs-Nr. 0690 ..... 6	6
	<a href="#">Industriemechaniker/-in</a> Berufs-Nr. 3930 ..... 7	7
	<a href="#">Pneumatikkoffer zu Ausleihen</a> ..... 11	11
	<a href="#">Konstruktionsmechaniker/-in</a> Berufs-Nr. 3940 ..... 11	11
	<a href="#">Stanz- und Umformmechaniker/-in</a> Berufs-Nr. 0597 ..... 12	12
	<a href="#">Verfahrensmechaniker/-in</a> <a href="#">Kunststoff- und Kautschuktechnik</a> Berufs-Nr. 1940 ..... 12	12
	<a href="#">Verfahrenstechnologe/-in Metall</a> Berufs-Nr. 0890 ..... 13	13
	<a href="#">Werkzeugmechaniker/-in</a> Berufs-Nr. 3960 ..... 14	14
	<a href="#">Zerspanungsmechaniker/-in Dreh- und Frästechnik</a> Berufs-Nr. 4060 ..... 14	14

### Abgeschlossene Prüfungen zur Vorbereitung

<b>Teil 1</b>	<a href="#">Anlagenmechaniker/-in</a> Frühjahr 2019/Frühjahr/Herbst 2020 Berufs-Nr. 3920 ..... 17	17
	<a href="#">Fachpraktiker/in für Zerspanungsmechanik</a> <a href="#">Dreh- und Fräsmaschinensysteme</a> Frühjahr 2021 Berufs-Nr. 7540 ..... 17	17
	<a href="#">Fertigungsmechaniker/-in</a> Frühjahr 2019/Frühjahr 2021 Berufs-Nr. 0596 ..... 18	18
	<a href="#">Gießereimechaniker/-in</a> Frühjahr/Herbst 2020 / Frühjahr 2021 Berufs-Nr. 0690 ..... 18	18
	<a href="#">Industriemechaniker/-in</a> Berufs-Nr. 3930 Frühjahr 2021/Frühjahr/Herbst 2020 ..... 19	19
	<a href="#">Konstruktionsmechaniker/-in</a> Frühjahr 2021 Berufs-Nr. 3940 ..... 20	20
	<a href="#">Verfahrensmechaniker/-in</a> <a href="#">Kunststoff- und Kautschuktechnik</a> Frühjahr 2021/Frühjahr/Herbst 2020 Berufs-Nr. 1940 ..... 20	20
	<a href="#">Verfahrenstechnologe/-in Metall</a> Frühjahr 2021 Berufs-Nr. 0890 ..... 21	21
	<a href="#">Werkzeugmechaniker/-in</a> Frühjahr/Herbst 2020/Frühjahr 2021 Berufs-Nr. 3960 ..... 21	21
	<a href="#">Zerspanungsmechaniker/-in</a> <a href="#">Dreh- und Frästechnik</a> Frühjahr 2021 / Herbst 2021 Berufs-Nr. 4000 ..... 22	22

### Aktuelle Prüfung

<b>Zwischenprüfung</b>	<a href="#">Baugeräteführer/-in</a> Berufs-Nr. 2310 ..... 23	23
	<a href="#">Fachkraft Metalltechnik</a> Berufs-Nr. 0715 ..... 23	23
	<a href="#">Maschinen- und Anlagenführer/-in</a> <a href="#">Metall- und Kunststofftechnik</a> Berufs-Nr. 4171 ..... 24	24
	<a href="#">Lebensmitteltechnik/Textiltechnik/Textilveredlung</a> Berufs-Nr. 4172/4173 ... 24	24
	<a href="#">Metallbearbeiter/-in</a> Berufs-Nr. 7005 ..... 25	25
	<a href="#">Umwelttechnische Berufe</a> Berufs-Nr. 2785 ..... 25	25

**Abgeschlossene Prüfungen zur Vorbereitung**

<b>ZP</b>	<a href="#">Fachkraft Metalltechnik</a>	Herbst 2019/Frühjahr 2020/Herbst 2020/Frühjahr 2021 Berufs-Nr. 7032 ..... 26
	<a href="#">Metallbearbeiter/-in</a>	Frühjahr/Herbst 2021 Berufs-Nr. 7005..... 26
	<a href="#">Umwelttechnische Berufe</a>	Frühjahr/Herbst 2021 Berufs-Nr. 7032 ..... 26
	<a href="#">Musterprüfung für Metallberufe</a>	..... 28
	<a href="#">Projektarbeiten für Metallberufe</a>	..... 29

**Aktuelle Prüfung**

	<a href="#">Elektroanlagenmonteur</a>	Berufs-Nr. 1040 ..... 32
<b>Teil 1</b>	<a href="#">Elektroniker/-in für Betriebstechnik</a>	Berufs-Nr. 3150 ..... 33
	<a href="#">Elektroniker/-in für Gebäude- und Infrastruktursysteme</a>	Berufs-Nr. 3160 .... 34
	<a href="#">Elektroniker/-in für Geräte und Systeme</a>	Berufs-Nr. 3190..... 34

**Aktuelle Prüfung**

<b>Teil 1</b>	<a href="#">Mechatroniker/in</a>	Berufs-Nr. 0941 ..... 35
	<a href="#">Arbeitsaufgabe</a>	..... 35
	<a href="#">Standardbausatz</a>	..... 36
	<a href="#">Einzelteile</a>	..... 37

**Abgeschlossene Prüfungen zur Vorbereitung**

	<a href="#">Mechatroniker/-in</a>	Frühjahr 2020/2021 Berufs-Nr. 0941 ..... 39
	<b>Auszug aus unseren Liefer- und Zahlungsbedingungen</b>	..... 40

Die Abbildungen im Katalog entsprechen nicht dem aktuellen Prüfungssatz, sie sind ähnlich.



# Praktische Abschlussprüfung Teil 1 Frühjahr 2022

## Anlagenmechaniker/-in

Berufs-Nr. **3920**

	<i>Bestell-Nr.</i>	<i>Preis (€)</i> <i>alle Preise zzgl. MwSt.</i>
<b>Kompletter Materialsatz</b> HZ+NT PAL-Pos. Halbzeuge I/1-8, Normteile II/1-20 Seite 2	AT 1221.42.05	<b>519,00</b>

## Fachpraktiker/-in für Zerspanungsmechanik Dreh-/Fräsmaschinensysteme

Berufs-Nr. **7540**

	<i>Bestell-Nr.</i>	<i>Preis (€)</i> <i>alle Preise zzgl. MwSt.</i>
<b>Kompletter Materialsatz</b> HZ+NT PAL Pos. Halbzeuge I/1-6, Normteile II/1-5 Seite 2	AT 1221.42.08	<b>149,00</b>

Wir gewähren bei Lieferung von kompletten Prüfungssätzen für alle Metallberufe folgende

<b>Rabatte:</b>	ab	5 Sätzen	5%
	ab	10 Sätzen	8%
	ab	15 Sätzen	12%

außer bei Baugruppen mit \*

Alle Preise incl. Verpackung, zzgl. MwSt. excl. Versandkosten.  
Der **Versandkostenanteil** (bis 30 kg und einem Warenwert bis 500 €)  
**beträgt 6,60 €** pro Paket innerhalb Deutschlands.

Bei allen anderen Versandarten werden die tatsächlich entstandenen Kosten weiterberechnet.

Zahlungsbedingungen: 10 Tage 2% Skonto, 30 Tage netto

Sollten Sie Fragen zu unserem Angebot haben, rufen Sie uns bitte an, wir beraten Sie gern.



# Praktische Abschlussprüfung Teil 1 Frühjahr 2022

## Fertigungsmechaniker/-in

Berufs-Nr. **0596**

	<i>Bestell-Nr.</i>	<i>Preis (€) alle Preise zzgl. MwSt.</i>
<b>Kompletter Materialsatz</b> HZ+NT PAL Pos. Halbzeuge I/1-5, Normteile II/1-4 Seite 5	AT 1221.42.07	<b>47,00</b>

## Gießereimechaniker/-in

Berufs-Nr. **0690**

	<i>Bestell-Nr.</i>	<i>Preis (€) alle Preise zzgl. MwSt.</i>
<b>Kompletter Materialsatz</b> HZ+NT+HM PAL Pos. Halbzeuge I/1-9, Normteile II/1-5, Hilfsmittel III/1-2 Seite 2 Skizze 2 zentriert	AT 1221.42.10	<b>130,00</b>
Träger für mech. Baugruppe (Alu) PAL Pos. I/1+2, II/1-3 Seite 4 Standardliste	AT 1103.42.01/1	28,00
Träger für mech. Baugruppe (Stahl) PAL Pos. I/1+2, II/1-3 Seite 4 Standardliste	AT 1103.42.01/2	34,00
Schutz (Standard) 200x200 PAL Pos. I/3, II/4-6 Seite 4 Standardliste	AT 1161.42.01 S	14,00
Bausatz Pneumatische Steuerung* PAL Pos. I/4-25 Seite 6 (Schraubversion Festo)	11196	520,00

# Praktische Abschlussprüfung Teil 1 Frühjahr 2022

**Industriemechaniker/-in**

Berufs-Nr. **3930**

	<i>Bestell-Nr.</i>	<i>Preis (€) alle Preise zzgl. MwSt.</i>
<b>Kompletter Materialsatz</b> HZ+NT+HM PAL Pos. Halbzeuge I/1-13, Normteile II/1-8, Hilfsmittel III/1 Seite 2 Skizze 3 zentriert	AT 1221.42.01	<b>135,00</b>
Träger für mech. Baugruppe (Alu) PAL Pos. I/1+2, II/1-3 Seite 5 Standardliste	AT 1103.42.01/1	28,00
Träger für mech. Baugruppe (Stahl) PAL Pos. I/1+2, II/1-3 Seite 5 Standardliste	AT 1103.42.01/2	34,00
Schutz (Standard) 200x200 PAL Pos. I/3, II/4-6 Seite 5 Standardliste	AT 1161.42.01 S	14,00

**Industriemechaniker/-in**

Berufs-Nr. **3930**

	<i>Bestell-Nr.</i>	<i>Preis (€) alle Preise zzgl. MwSt.</i>
<b>Bausatz Pneumatische Steuerung *</b> (Schraubversion/Festo) PAL Liste. I/4-24 Seite 6-7	11216	<b>470,00</b>
<b>Pneumatische Steuerung *</b> Einzelteile		
Montageplatte 550x750 mm PAL Pos. I/1-3 Seite 6	10378	45,00
Doppeltwirkender Zylinder PAL Liste I/4 Seite 6	10405	43,00
5/2-Wegeventil (Impulsventil) PAL Liste I/5 Seite 6	10406	48,00
5/2-Wegeventil PAL Liste I/6 Seite 6	10415	47,00



# Praktische Abschlussprüfung Teil 1 Frühjahr 2022

Industriemechaniker/-in

Berufs-Nr. 3930

	<i>Bestell-Nr.</i>	<i>Preis (€) alle Preise zzgl. MwSt.</i>
3/2-Wegeventil PAL Liste I/7 Seite 6	10404	35,00
3/2-Wegeventil PAL Liste I/9 Seite 6	10416	27,00
3/2-Wegeventil PAL Liste I/10 Seite 6	10408	22,50
Zeitglied PAL Liste I/11 Seite 6	10417	144,00
Drosselrückschlagventil PAL Liste I/12 Seite 6	10407	19,00
Wechselventil PAL Liste I/13 Seite 6	10418	22,00
Verteilerblock PAL Liste I/15 Seite 6	10409	50,00
Schnellentlüftungsventil PAL Liste I/17 Seite 7	10453	19,00
Verschlussstopfen (VPE 10 St.) PAL Liste I/19 Seite 7	10420	9,20
T-Steckverbinder (VPE 10 St.) PAL Liste I/20 Seite 7	10410	33,10
Kabelbinder 100 St. PAL Liste I/21 Seite 7	10414	4,00
Kunststoffschlauch 4 x 0,75 10 m PAL Liste I/22 Seite 7	10411	14,50
Klebeetiketten 100 St. PAL Liste I/23 Seite 7	10412	4,00
Schraubendreher PAL Liste I/24 Seite 7	10413	2,00



# Praktische Abschlussprüfung Teil 1 Frühjahr 2022

Industriemechaniker/-in

Berufs-Nr. 3930

	<i>Bestell-Nr.</i>	<i>Preis (€) alle Preise zzgl. MwSt.</i>
BS Elektropneumatische Steuerung * (Schraubversion/Festo) PAL Liste I/4-30 Seite 9-10	11217	<b>440,00</b>
<b>Elektropneumatische Steuerung *</b> Einzelteile		
Montageplatte 550x750 mm PAL Pos. I/1-3 Seite 9	10378	45,00
Doppeltwirkender Zylinder PAL Liste I/4 Seite 9	10405	43,00
5/2-Wegeventil (24V) PAL Liste I/5 Seite 9	10421	106,00
3/2-Wegeventil PAL Liste I/7 Seite 9	10416	27,00
Elektrischer Taster PAL Liste I/9+8 Seite 9	10423	23,00
Elektrischer Stellschalter PAL Liste I/11+8 Seite 9	10425	27,00
Relais (24V) PAL Liste I/12 Seite 9	10426	22,00
Relais ansprechverzögert (24V) PAL Liste I/13 Seite 9	10427	51,00
Reihenklemmleiste + Brücke PAL Liste I/14+23 Seite 9	10428	58,00
Hutschiene PAL Liste I/15 Seite 9	10429	6,00
Kabelkanal PAL Liste I/16 Seite 9	10430	12,00
Drosselrückschlagventil PAL Liste I/18 Seite 10	10407	19,00
Schnellentlüftungsventil PAL Liste I/19 Seite 10	10453	19,00

Telefon 0351 / 6471-118 / -178

Metalberufe



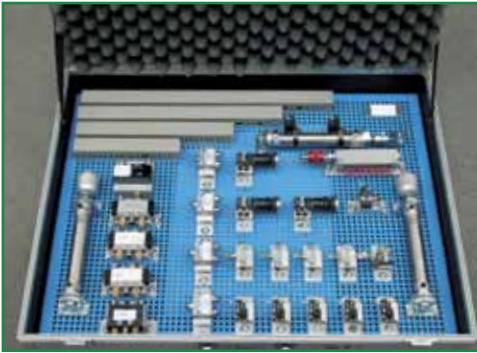
# Praktische Abschlussprüfung Teil 1 Frühjahr 2022

Industriemechaniker/-in

Berufs-Nr. 3930

	<i>Bestell-Nr.</i>	<i>Preis (€) alle Preise zzgl. MwSt.</i>
Näherungsschalter PAL Liste I/20 Seite 10	10431	28,00
Kunststoffschlauch 4 x 0,75 10 m PAL Liste I/22 Seite 10	10411	14,50
Kabelbinder 100 St. PAL Liste I/23 Seite 10	10414	4,00
Kunststoffaderleitung blau 0,75 mm <sup>2</sup> 10 m PAL Liste I/25 Seite 10	10432	5,00
Aderendhülsen 0,75 mm <sup>2</sup> 100 St. PAL Liste I/26 Seite 10	10433	6,00
Klebeetiketten 100 St. PAL Liste I/28 Seite 10	10412	4,00
Schraubendreher PAL Liste I/30 Seite 10	10413	2,00

## Pneumatikkoffer zum Ausleihen



Die Ausleihgebühr für einen Pneumatikkoffer beträgt 190,00 € für die Zeit von 10 Werktagen (zählend Liefereingang/ Lieferausgang) zzgl. 5,50 € Versandkostenanteil. Jeder weitere Werktag wird mit 5,00 € berechnet.

Pneumatische Steuerung für	Berufs-Nr.
<i>Industriemechaniker Produktionstechnik</i> Abschlussprüfung Teil 1 und Teil 2	3930 3934
<i>Konstruktionsmechaniker Ausrüstungstechnik</i> Abschlussprüfung Teil 2	3941

	Bestell-Nr.	Preis (€) alle Preise zzgl. MwSt.
<b>Pneumatikkoffer *</b> komplett bestückt (zum Ausleihen)	AT 1104.42.56/57	<b>190,00</b>

## Konstruktionsmechaniker/-in

Berufs-Nr. **3940**

	Bestell-Nr.	Preis (€) alle Preise zzgl. MwSt.
<b>Kompletter Materialsatz</b> HZ+NT PAL Pos. Halbzeuge I/1-3, Normteile II/1-5 Seite 2	AT 1221.42.04	<b>64,00</b>

# Praktische Abschlussprüfung Teil 1 Frühjahr 2022

## Stanz- und Umformmechaniker/-in

Berufs-Nr. 0597

	<i>Bestell-Nr.</i>	<i>Preis (€) alle Preise zzgl. MwSt.</i>
<b>Kompletter Materialsatz</b> HZ+NT PAL Pos. Halbzeuge I/1-8, Normteile II/1-5 Seite 4	AT 1221.42.09	<b>215,00</b>

## Verfahrensmechaniker/-in

Kunststoff- und Kautschuktechnik

Berufs-Nr. 1940

	<i>Bestell-Nr.</i>	<i>Preis (€) alle Preise zzgl. MwSt.</i>
<b>Kompletter Materialsatz</b> HZ+NT+HM PAL Pos. Halbzeuge I/1-10, Normteile II/1-5, Hilfsmittel III/1-4 für 1-5 Teilnehmer Seite 6	AT 1221.42.13	<b>165,00</b>
Standardbaugruppe Trägerprofil PAL Pos. I/1, 2 und 4, 5 Seite 8	AT 1153.42.13 S	49,00
Montageplatte 550 x 700 mm mit Distanzbolzen PAL Pos. I/1-3 Seite 10	10378	45,00
Bausatz Pneumatik auf Lochblech (Festo) PAL Pos. I/4-22 Seite 10+11	11195	590,00

# Praktische Abschlussprüfung Teil 1 Frühjahr 2022

## Verfahrenstechnologe/-in

Metall

Berufs-Nr. 0890

	<i>Bestell-Nr.</i>	<i>Preis (€) alle Preise zzgl. MwSt.</i>
<b>Kompletter Materialsatz</b> HZ+NT+HM PAL Pos. Halbzeuge I/1-9, Normteile II/1-4, Hilfsmittel III/1-2 Seite 7 (Skizze 1 zentriert)	AT 1221.42.17	<b>109,00</b>
Träger für mechan. Baugruppe (Alu) PAL Pos. I/1-3, II/1-3 Seite 11	AT 1103.42.01/1	28,00
Träger für mechan. Baugruppe (Stahl) PAL Pos. I/1-3, II/1-3 Seite 11	AT 1103.42.01/2	34,00
Schutz (Standard) 200x200 PAL Pos. I/4, II/4-6 Seite 11	AT 1161.42.01 S	14,00
Elektropneumatische Steuerung auf Lochblech (Festo) PAL. Pos. I/4-29 Seite 15-16	11215	425,00
Bauteilesatz PAL Pos. I/30-32 Seite 14	11132	61,00

Telefon 0351 / 6471-118 / -178

Metallberufe



# Praktische Abschlussprüfung Teil 1 Frühjahr 2022

## Werkzeugmechaniker/-in

Berufs-Nr. **3960**

	<i>Bestell-Nr.</i>	<i>Preis (€) alle Preise zzgl. MwSt.</i>
<b>Kompletter Materialsatz</b> HZ+NT PAL Pos. Halbzeuge I/1-10, Normteile II/1-5 Seite 2	AT 1221.42.02	<b>89,00</b>

## Zerspanungsmechaniker/-in

Dreh- und Frästechnik

Berufs-Nr. **4060**

	<i>Bestell-Nr.</i>	<i>Preis (€) alle Preise zzgl. MwSt.</i>
<b>Kompletter Materialsatz</b> HZ PAL Pos. Halbzeuge I/1-2 Seite 6	AT 1221.42.03	<b>49,00</b>

<b>Rabatte:</b>	ab	5 Sätzen	5%
	ab	10 Sätzen	8%
	ab	15 Sätzen	12%

Bei Lieferung von kompletten Prüfungssätzen **für Metallberufe** unabhängig der Berufsgruppe, außer bei \*.

Alle Preise incl. Verpackung, zzgl. MwSt. excl. Versandkosten.  
Der **Versandkostenanteil** (bis 30 kg und einem Warenwert bis 500 €)  
**beträgt 6,60 €** pro Paket innerhalb Deutschlands.

Bei allen anderen Versandarten werden die tatsächlich entstandenen  
Kosten weiterberechnet.

Zahlungsbedingungen: 10 Tage 2% Skonto, 30 Tage netto



# Sie können auch online bestellen

[www.hmw-gmbh.de](http://www.hmw-gmbh.de)

→ Berufsgruppe / -bereich auswählen

(z.B. Metall, Elektro, Mechatronik, Projektarbeiten, Musterprüfung)



→ Prüfungsperiode ermitteln

(z.B. Abschlussprüfung Teil 1 Frühjahr 2014)



→ Ausbildungsberuf wählen

→ Prüfungsmaterial zusammenstellen

→ Bestellmenge bearbeiten

→ Warenkorb aktualisieren

→ Zur Kasse gehen

→ als registrierter Benutzer anmelden

→ *oder* neu registrieren

→ *oder* als Gast anmelden



→ Rechnungs- und Versandinformationen eintragen

→ Bestellung absenden

Sie erhalten immer eine Bestellskopie per e-Mail.



## Unser Newsletter

Anmeldung zum kostenlosen Newsletter auf [www.hmw-gmbh.de](http://www.hmw-gmbh.de)

!! Ab sofort **NEU** !!

Anmeldung zum kostenlosen **Newsletter**  
auf unserer Website [www.hmw-gmbh.de](http://www.hmw-gmbh.de)

- zu den aktuellen Prüfungen
- bei Änderungen der PAL-Material-bereitstellungslisten
- Neuigkeiten in der Berufsausbildung

**!! Melden Sie sich noch heute an !!**



**Newsletter abonnieren**

Unser kostenloser Newsletter erscheint 6 – 8 mal pro Kalenderjahr.

Sie erhalten Informationen z.B. über:

- unser Angebot Prüfungsmaterial zu der jeweiligen aktuellen Prüfungsperiode
- Prüfungsvorbereitung, Projektarbeiten im Metallbereich und Musterprüfungen.
- aktuelle Änderungen der PAL-Bereitstellungsunterlagen für Ausbildungsbetriebe
- interessante Neuigkeiten im Bereich der Berufsausbildung
- Prüfungsstatistiken und Prüfungstermine u.v.m.



## Anlagenmechaniker/-in

Berufs-Nr. 3920

### Praktische Abschlussprüfung Teil 1 Frühjahr 2019

	Bestell-Nr.	Preis (€) alle Preise zzgl. MwSt.
<b>Kompletter Materialsatz</b> HZ+NT PAL-Materialbereitstellungsliste Seite 2	AT 1191.42.05	<b>370,00</b>

### Praktische Abschlussprüfung Teil 1 Frühjahr/Herbst 2020

<b>Kompletter Materialsatz</b> HZ+NT PAL-Materialbereitstellungsliste Seite 2	AT 1201.42.05	<b>389,00</b>
<b>Prüfungsunterlagen</b>		
Praktische Prüfung	AT 1201.42.05 AP	23,20
Schriftliche Prüfung	AT 1201.42.05 AS	23,85

## Fachpraktiker/-in für Zerspanungsmechanik

Dreh- und Fräsmaschinensysteme

Berufs-Nr. 7540

### Praktische Abschlussprüfung Teil 1 Frühjahr 2021

<b>Kompletter Materialsatz</b> HZ+NT PAL-Materialbereitstellungsliste Seite 2	AT 1211.42.08	<b>90,00</b>
<b>Prüfungsunterlagen</b>		
Praktische Prüfung	AT 1211.42.08 AP	23,20
Schriftliche Prüfung	AT 1211.42.08 AS	23,85

## Fertigungsmechaniker/-in

Berufs-Nr. 0596

### Praktische Abschlussprüfung Teil 1 Frühjahr 2019

	Bestell-Nr.	Preis (€) alle Preise zzgl. MwSt.
<b>Kompletter Materialsatz</b> HZ+NT PAL-Materialbereitstellungsliste Seite 5	AT 1191.42.07	<b>57,00</b>

### Praktische Abschlussprüfung Teil 1 Frühjahr 2021

<b>Kompletter Materialsatz</b> HZ+NT PAL-Materialbereitstellungsliste Seite 5	AT 1211.42.07	<b>44,00</b>
---	---------------	--------------

Prüfungsunterlagen		
Praktische Prüfung	AT 1211.42.07 AP	23,20
Schriftliche Prüfung	AT 1211.42.07 AS	23,85

## Gießereimechaniker/-in

Berufs-Nr. 0690

### Praktische Abschlussprüfung Teil 1 Frühjahr/Herbst 2020

<b>Kompletter Materialsatz</b> HZ+NT+HM PAL-Materialbereitstellungsliste Seite 5	AT 1201.42.10	<b>85,00</b>
--	---------------	--------------

Prüfungsunterlagen		
Praktische Prüfung	AT 1201.42.10 AP	23,20
Schriftliche Prüfung	AT 1201.42.10 AS	23,85

## Gießereimechaniker/-in

Berufs-Nr. 0690

### Praktische Abschlussprüfung Teil 1 Herbst 2021

	<i>Bestell-Nr.</i>	<i>Preis (€) alle Preise zzgl. MwSt.</i>
<b>Kompletter Materialsatz</b> HZ+NT+HM PAL-Materialbereitstellungsliste Seite 5	AT 1213.42.10	<b>99,00</b>
<b>Prüfungsunterlagen</b>		
Praktische Prüfung	AT 1213.42.10 AP	23,20
Schriftliche Prüfung	AT 1213.42.10 AS	23,85

## Industriemechaniker/-in

Berufs-Nr. 3930

### Praktische Abschlussprüfung Teil 1 Frühjahr 2021

<b>Kompletter Materialsatz</b> HZ+NT+HM PAL-Materialbereitstellungsliste Seite 2	AT 1211.42.01	<b>105,00</b>
<b>Prüfungsunterlagen</b>		
Praktische Prüfung	AT 1211.42.01 AP	23,20
Schriftliche Prüfung	AT 1211.42.01 AS	23,85

### Praktische Abschlussprüfung Teil 1 Frühjahr/Herbst 2020

<b>Kompletter Materialsatz</b> HZ+NT+HM PAL-Materialbereitstellungsliste Seite 2	AT 1201.42.01	<b>56,00</b>
<b>Prüfungsunterlagen</b>		
Praktische Prüfung	AT 1201.42.01 AP	23,20
Schriftliche Prüfung	AT 1201.42.01 AS	23,85

## Konstruktionsmechaniker/-in

Berufs-Nr. 3940

### Praktische Abschlussprüfung Teil 1 Frühjahr 2021

	<i>Bestell-Nr.</i>	<i>Preis (€) alle Preise zzgl. MwSt.</i>
<b>Kompletter Materialsatz</b> HZ+NT PAL-Materialbereitstellungsliste Seite 2	AT 1211.42.04	<b>88,00</b>
<b>Prüfungsunterlagen</b>		
Praktische Prüfung	AT 1211.42.04 AP	23,20
Schriftliche Prüfung	AT 1211.42.04 AS	23,85

## Verfahrensmechaniker/-in

Kunststoff- und Kautschuktechnik

Berufs-Nr. 1940

### Praktische Abschlussprüfung Teil 1 Frühjahr 2021

<b>Kompletter Materialsatz</b> HZ+NT+HM PAL-Materialbereitstellungsliste Seite 6	AT 1211.42.13	<b>92,00</b>
<b>Prüfungsunterlagen</b>		
Praktische Prüfung	AT 1211.42.13 AP	23,20
Schriftliche Prüfung	AT 1211.42.13 AS	23,85

### Praktische Abschlussprüfung Teil 1 Frühjahr/Herbst 2020

<b>Kompletter Materialsatz</b> HZ+NT+HM PAL-Materialbereitstellungsliste Seite 6	AT 1201.42.13	<b>107,00</b>
<b>Prüfungsunterlagen</b>		
Praktische Prüfung	AT 1201.42.13 AP	23,20
Schriftliche Prüfung	AT 1201.42.13 AS	23,85

## Verfahrenstechnologe/-in

Metall

Berufs-Nr. 0890

### Praktische Abschlussprüfung Teil 1 Frühjahr 2021

	<i>Bestell-Nr.</i>	<i>Preis (€) alle Preise zzgl. MwSt.</i>
<b>Kompletter Materialsatz</b> HZ+NT+HM PAL-Materialbereitstellungsliste Seite 7	AT 1211.42.17	<b>110,00</b>
<b>Prüfungsunterlagen</b>		
Praktische Prüfung	AT 1211.42.17 AP	23,20
Schriftliche Prüfung	AT 1211.42.17 AS	23,85

## Werkzeugmechaniker/-in

Berufs-Nr. 3960

### Praktische Abschlussprüfung Teil 1 Frühjahr/Herbst 2020

<b>Kompletter Materialsatz</b> HZ+NT+HM PAL-Materialbereitstellungsliste Seite 2	AT 1201.42.02	<b>66,00</b>
<b>Prüfungsunterlagen</b>		
Praktische Prüfung	AT 1201.42.02 AP	23,20
Schriftliche Prüfung	AT 1201.42.02 AS	23,85

### Praktische Abschlussprüfung Teil 1 Frühjahr 2021

<b>Kompletter Materialsatz</b> HZ+NT+HM PAL-Materialbereitstellungsliste Seite 2	AT 1211.42.02	<b>66,00</b>
<b>Prüfungsunterlagen</b>		
Praktische Prüfung	AT 1211.42.02 AP	23,20
Schriftliche Prüfung	AT 1211.42.02 AS	23,85

# Zur Vorbereitung auf die aktuelle Abschlussprüfung Teil 1

**Zerspanungsmechaniker/-in**

Dreh- und Frästechnik

Berufs-Nr. 4000

## Praktische Abschlussprüfung Teil 1 Frühjahr 2021

	<i>Bestell-Nr.</i>	<i>Preis (€) alle Preise zzgl. MwSt.</i>
<b>Kompletter Materialsatz</b> HZ PAL-Materialbereitstellungsliste Seite 6	AT 1211.42.03/1	<b>34,00</b>
<b>Prüfungsunterlagen</b>		
Praktische Prüfung	AT 1211.42.03/1 AP	23,20
Schriftliche Prüfung	AT 1211.42.03/1 AS	23,85

## Praktische Abschlussprüfung Teil 1 Herbst 2021

<b>Kompletter Materialsatz</b> HZ PAL-Materialbereitstellungsliste Seite 6	AT 1213.42.03/1	<b>35,00</b>
<b>Prüfungsunterlagen</b>		
Praktische Prüfung	AT 1213.42.03/1 AP	23,20
Schriftliche Prüfung	AT 1213.42.03/1 AS	23,85

# Praktische Zwischenprüfung Frühjahr 2022

## Baugeräteführer/-in

Berufs-Nr. **2310**

	<i>Bestell-Nr.</i>	<i>Preis (€)</i> <i>alle Preise zzgl. MwSt.</i>
<b>Kompletter Materialsatz</b> HZ+NT PAL Pos. Halbzeuge I/1-5, Normteile II/6-14 Seite 5	1221.42.21	<b>89,00</b>

## Fachkraft Metalltechnik

Berufs-Nr. **0715**

	<i>Bestell-Nr.</i>	<i>Preis (€)</i> <i>alle Preise zzgl. MwSt.</i>
<b>Kompletter Materialsatz</b> HZ+NT+HM ohne Hilfsmittel PAL-Materialbereitstellungsliste Seite 4	1213.42.22 1213.42.22 OH	<b>65,00</b> <b>55,00</b>

Sie stellen Ihren Bausatz gern selbst zusammen, dann wählen Sie bitte aus unserem Sortiment:

Halbzeuge PAL Pos. I/1-10 Seite 4	1213.42.22 HZ	51,00
Normteile PAL Pos. II/1-6 Seite 4	1213.42.22 NT	5,00
Hilfsmittel für 1-5 Teilnehmer PAL Pos. III/1 Seite 4	1213.42.22 HM	11,00

# Praktische Zwischenprüfung Frühjahr 2022

## Maschinen- und Anlagenführer/-in

Metall- und Kunststofftechnik

Berufs-Nr. **4171**

	<i>Bestell-Nr.</i>	<i>Preis (€) alle Preise zzgl. MwSt.</i>
<b>Kompletter Materialsatz</b>		
HZ+NT+HM	1213.42.16	<b>59,00</b>
ohne Hilfsmittel	1213.42.16 OH	<b>50,00</b>
PAL-Materialbereitstellungsliste Seite 5		

Sie stellen Ihren Bausatz gern selbst zusammen, dann wählen Sie bitte aus unserem Sortiment:

Halbzeuge PAL Pos. I/1-6 Seite 5	1213.42.16 HZ	47,00
Normteile PAL Pos. II/1-4 Seite 5	1213.42.16 NT	4,00
Hilfsmittel für 1-3 Teilnehmer PAL Pos. III/1 Seite 5	1213.42.16 HM	10,00

## Maschinen- und Anlagenführer/-in

Lebensmitteltechnik

Textiltechnik/Textilveredlung

Berufs-Nr. **4172**

Berufs-Nr. **4173**

	<i>Bestell-Nr.</i>	<i>Preis (€) alle Preise zzgl. MwSt.</i>
<b>Kompletter Materialsatz</b>		
HZ+NT	1213.42.19	<b>219,00</b>
PAL Pos. Halbzeuge I/1-8, Normteile II/1-18 Seite 3		



# Praktische Zwischenprüfung Frühjahr 2022

## Metallbearbeiter/-in

Berufs-Nr. **7005**

	<i>Bestell-Nr.</i>	<i>Preis (€) alle Preise zzgl. MwSt.</i>
<b>Kompletter Materialsatz</b> HZ+NT PAL Pos. Halbzeuge I/1-6, Normteile II/1-2 Seite 2	1221.42.07	<b>129,00</b>

## Umwelttechnische Berufe

Berufs-Nr. **2785**

	<i>Bestell-Nr.</i>	<i>Preis (€) alle Preise zzgl. MwSt.</i>
<b>Kompletter Materialsatz</b> HZ+NT PAL Pos. Halbzeuge I/1-5, Normteile II/1-16 Seite 4	1221.42.18	<b>99,00</b>

# Zur Vorbereitung auf die aktuelle Zwischenprüfung

Fachkraft Metalltechnik

Berufs-Nr. 7032

## Praktische Zwischenprüfung Herbst 2019 / Frühjahr 2020

	<i>Bestell-Nr.</i>	<i>Preis (€) alle Preise zzgl. MwSt.</i>
<b>Kompletter Materialsatz</b> HZ+NT+HM PAL-Materialbereitstellungsliste Seite 4	1193.42.22	<b>29,00</b>

## Praktische Zwischenprüfung Herbst 2020 / Frühjahr 2021

<b>Kompletter Materialsatz</b> HZ+NT+HM PAL-Materialbereitstellungsliste Seite 4	1203.42.22	<b>37,00</b>
<b>Prüfungsunterlagen</b>		
Praktische Prüfung	1203.42.22 AP	15,40
Schriftliche Prüfung	1203.42.22 AS	16,65

Metallbearbeiter/-in

Berufs-Nr. 7005

## Praktische Zwischenprüfung Frühjahr/Herbst 2021

<b>Kompletter Materialsatz</b> HZ+NT+HM PAL-Materialbereitstellungsliste Seite 2	1201.42.07	<b>95,00</b>
<b>Prüfungsunterlagen</b>		
Praktische Prüfung	1201.42.07 AP	15,40
Schriftliche Prüfung	1201.42.07 AS	16,65

# Zur Vorbereitung auf die aktuelle Zwischenprüfung

Umwelttechnische Berufe

Berufs-Nr. 2785

## Praktische Zwischenprüfung Frühjahr/Herbst 2021

	<i>Bestell-Nr.</i>	<i>Preis (€) alle Preise zzgl. MwSt.</i>
<b>Kompletter Materialsatz</b> HZ+NT PAL-Materialbereitstellungsliste Seite 4	1201.42.18	<b>84,00</b>
<b>Prüfungsunterlagen</b>		
Praktische Prüfung	1201.42.18 AP	20,80
Schriftliche Prüfung	1201.42.18 AS	19,95

PRÜFUNGSVORBEREITUNG

**So lange der Vorrat reicht!  
Andere Ausbildungsberufe zur Vorbereitung auf Anfrage!**



# Musterprüfung für Abschlussprüfung Teil 1

(nur für Übungszwecke)

## Verfahrensmechaniker/-in

Kunststoff- und Kautschuktechnik

Berufs-Nr. **1940**

Fax 0351 / 6491 449

	<i>Bestell-Nr.</i>	<i>Preis (€) alle Preise zzgl. MwSt.</i>
<b>Mechanische Baugruppe komplett</b> HZ+NT+HM PAL-Pos. I/1-11, II/1-8, III/1-4 S. 22 der M1940	M 1141.42.13	<b>75,00</b>

Sie stellen Ihren Bausatz gern selbst zusammen, dann wählen Sie bitte aus unserem Sortiment:

Halbzeuge PAL-Pos. I/1-11 Seite 22 der M1940	M 1141.42.13 HZ	49,00
Normteile PAL-Pos. II/1-8 Seite 22 der M1940	M 1141.42.13 NT	5,00
Hilfsmittel PAL-Pos. III/1-4 Seite 22 der M1940	M 1141.42.13 HM	25,00
Standardbaugruppe Trägerprofil PAL-Pos. I/1, 2 und 4, 5 Seite 24 und 25 der M1940	AT 1153.42.13 S	49,00
Montageplatte 700 x 550 mm (Schraubversion) komplett mit Bolzen und Schild PAL-Pos. I/1-3 Seite 26 der M1940	10378	45,00
PAL-Musteraufgabenstellung Abschlussprüfung Teil 1 Berufs-Nr. 1940	M 1141.42.13 A	28,00

Metallberufe

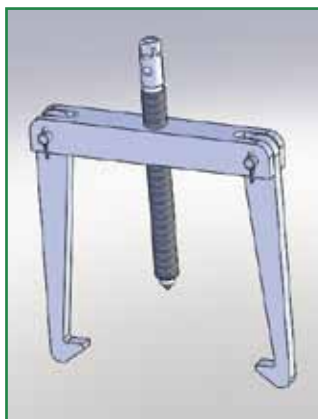


# Projektarbeiten für Metallberufe

Mit diesen Projektarbeiten werden den Auszubildenden wichtige Kenntnisse des Metallhandwerkes vermittelt. Ein anspruchsvoller Praxiskomplex wird durch einen abgestimmten Theorieteil abgerundet.

Bei den theoretischen Aufgabenstellungen handelt es sich unter anderen um:

- Lesen von Fertigteildezeichnungen
- Auswerten von Einzelteilzeichnungen
- Erstellen von Fertigungs- und Prüfplänen
- Einschätzen der Fertigung und der Qualitätssicherung
- Berechnen bauteilbezogener Kenngrößen
- Ermitteln von Fertigungsparameter

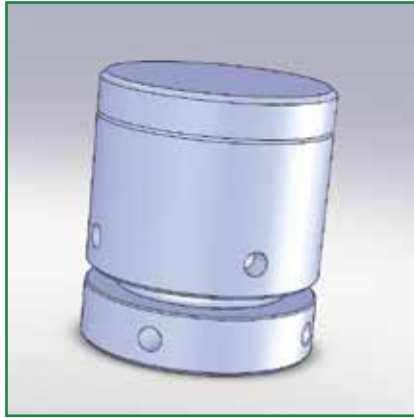


## Abzieher zweiarmig

1. Lehrjahr für alle Metallberufe geeignet

Bezeichnung	Bestell-Nr.	Preis € / Stück alle Preise zzgl. MwSt.
<b>Komplett, Materialsatz mit beiden Unterlagen</b>	1000.42.01	<b>55,00</b>
Materialsatz	1000.42.01/1	19,00
Unterlagen für den Auszubildenden	A 1000.42.01/2	19,00
Unterlagen für den Ausbilder	A 1000.42.01/3	22,00

# Projektarbeiten für Metallberufe

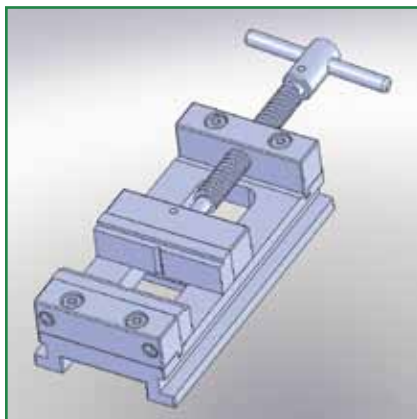


## Verstellbarer Anschlag

2. Lehrjahr zum Beispiel für Zerspanungsmechaniker, Werkzeugmechaniker oder Industriemechaniker geeignet

<i>Bezeichnung</i>	<i>Bestell-Nr.</i>	<i>Preis € / Stück alle Preise zzgl. MwSt.</i>
<b>Komplett, Materialsatz mit beiden Unterlagen</b>	1000.42.02	<b>54,00</b>
Materialsatz	1000.42.02/1	18,00
Unterlagen für den Auszubildenden	A 1000.42.02/2	19,00
Unterlagen für den Ausbilder	A 1000.42.02/3	22,00

# Projektarbeiten für Metallberufe



## Maschinenschraubstock

2. bzw. 3. Lehrjahr zum Beispiel für Zerspanungsmechaniker, Werkzeugmechaniker oder Industriemechaniker geeignet

<i>Bezeichnung</i>	<i>Bestell-Nr.</i>	<i>Preis € / Stück alle Preise zzgl. MwSt.</i>
<b>Komplett, Materialsatz mit Spindel und beiden Unterlagen</b>	1000.42.03 S	<b>81,00</b>
Materialsatz, Trapezinnengewinde und Spindel vorgefertigt	1000.42.03/1 S	39,00
Unterlagen für den Auszubildenden	A 1000.42.03/2	22,00
Unterlagen für den Ausbilder	A 1000.42.03/3	25,00

# Praktische Zwischenprüfung Frühjahr 2022

## Elektroanlagenmonteur/-in

Berufs-Nr. **1040**

PAL-Pos.	Bezeichnung	Bestell-Nr.	Preis €/Satz
			alle Preise zzgl. MwSt.
I/2-13 II/1-20	<b>Materialsatz komplett (ohne Prüfungsgestell)</b> <b>11219</b> Vormontagematerial <b>11220</b> Bauteile, Leitungen, Halbzeuge, Normteile PAL-Liste Seite 5 und 6	<b>11218-30/122</b>	455,00

Sie stellen Ihren Bausatz gern selbst zusammen, dann wählen Sie bitte aus unserem Sortiment:

I/2-13	Vormontagematerialsatz PAL-Liste Seite 5	<b>11219-30/122</b>	384,00
II/1-20	Bauteile, Leitungen, Halbzeuge, Normteile PAL-Liste Seite 6	<b>11220-30/122</b>	86,00
I/1	Prüfungsgestell bestehend aus Montageplatte 400x600 mm und 200x600 mm Seitenteile 300x600 mm, Befestigungsatz	<b>10062-30/122</b>	155,00

**Bitte bestellen Sie rechtzeitig! Die Lieferzeit für Elektrobaugruppen kann bis zu ca. 4 Wochen betragen.**

Elektrobaugruppen sind vom Umtausch ausgeschlossen.





# Praktische Abschlussprüfung Teil 1 Frühjahr 2022

Elektroniker/-in für Betriebstechnik      Berufs-Nr. 3150

PAL-Pos.	Bezeichnung	Bestell-Nr.	Preis €/Satz
			alle Preise zzgl. MwSt.
1-5	<b>Bausatz Prozesssimulation komplett</b> Leiterplatte Prozesssimulation Bausatz zur Bestückung der Leiterplatte PAL-Liste Seite 3-4	<b>11221-02/122</b>	20,00
1-47	<b>Standard-Materialsatz mit Siemens LOGO und Steckverbindersatz Weidmüller</b> Montageplatte (ohne Seitenteil) Vormontage ohne Kleinsteuerung	<b>11104-02/122</b>	1.549,00
1	Montageplatte 600 x 600 mm verz. inkl. Schutzleiteranschluss PAL-Liste Seite 4	<b>10033-02/122</b>	85,00
	Seitenteil 2 x 300 x 600 mm passend zur Montageplatte	<b>10032-02/122</b>	64,00
24	Steckkartenhalter 32-polig PAL-Liste Seite 8	<b>10024-02/122</b>	31,00



Trägersystem



Kleinsteuerung Siemens LOGO

# Praktische Abschlussprüfung Teil 1 Frühjahr 2022

## Elektroniker/-in für Gebäude- und Infrastruktursysteme

Berufs-Nr. **3160**

PAL-Pos.	Bezeichnung	Bestell-Nr.	Preis €/Satz
			alle Preise zzgl. MwSt.
2-15 u. 17-29, 30-54 u. 56-66	<b>Bausatz komplett Vormontage und Verbrauch</b> ohne Prüfungsgestell u. Kleinststeuerung Seite 6-7	<b>11222-06/122</b>	1.290,00
1	Prüfungsgestell bestehend aus Montageplatte 400x600 mm und 200x600 mm, Seitenteile 300x600 mm, Befestigungssatz, PAL-Liste Seite 9	<b>10062-06/122</b>	155,00
55	Prüfmittel für jeden Prüfling Bausatz Simulationseinheit PAL-Liste Seite 5+7	<b>10048-06/122</b>	64,00

## Elektroniker/-in für Geräte und Systeme

Berufs-Nr. **3190**

PAL-Pos.	Bezeichnung	Bestell-Nr.	Preis €/Satz
	<b>Baugruppe -A1, -A2, -A3, -A10, -A12, -A15</b> Materialsatz mit Bopla-Gehäuse Ultrasmas Ausführung Seite 4-5, 6, 3, 19	<b>11223-03/122</b>	189,00
	<b>Baugruppe -A1, -A2, -A3, -A10, -A12, -A15</b> Materialsatz mit Gehäuse in ALU-Ausführung	<b>11224-03/122</b>	219,00

# Praktische Abschlussprüfung Teil 1 Frühjahr 2022

**Mechatroniker/-in**

Berufs-Nr. **0941**

## Arbeitsaufgabe

PAL-Pos.	Bezeichnung	Bestell-Nr.	Preis €/Satz
			alle Preise zzgl. MwSt.
I/1-23 II/1-4	<b>Mechatroniker Arbeitsaufgabe Mechanik</b> und Befestigungsmaterial PAL-Pos. Seite 9	AT 1221.42.06	285,00
PAL-Pos. I/4 Skizze 4 wird ohne Bohrung und Gewinde für Pneumatikzylinder geliefert, Skizze 5 und 6 * zentriert			
I/8.1, 8.2, 8.3, 9, 19-23 II/1-4	<b>Ergänzungsbausatz</b> <i>von Herbstprüfung 2021 auf Frühjahrsprüfung 2022</i> Halbzeuge und Normteile Seite 9	AT 1221.42.06 HF	95,00
I/8.1, 8.2, 8.3, 9, 14-16, 18-23, II/1-4	<b>Ergänzungsbausatz</b> <i>von Frühjahrsprüfung 2021 auf Frühjahrsprüfung 2022</i> Halbzeuge und Normteile Seite 9	AT 1221.42.06 FF	114,00
I/1-9	<b>Mechatroniker Arbeitsaufgabe Elektro/Pneumatik</b> PAL-Liste Seite 8	11214	75,00
I/9	<b>Mechatroniker Hilfsmittel</b>	AT 1221.42.06 HM	6,50

Mechatroniker Arbeitsaufgabe Mechanik



# Praktische Abschlussprüfung Teil 1 Frühjahr 2022

## Standardbausatz für AP Teil 1 und 2

PAL-Pos.	Bezeichnung	Bestell-Nr.	Preis €/Satz
			alle Preise zzgl. MwSt.
	<b>Mechatroniker</b> <b>Standard-Materialsatz komplett</b> <b>10378 Montageplatte</b> <b>10926 Pneumatik</b> <b>10436 Sensorik</b> <b>10494 Steuerung SPS</b> <b>10495 Schaltschrank komplett</b> (ohne mechanische Bearbeitung) <b>10501 Bedieneinheit</b> Leerkasten <b>10502 Bedieneinheit</b> Bauteile+ Hilfsmittel <b>komplett</b> PAL-Liste Seite 3-6 ohne Gestell	10504	3.250,00
<b>Einzelkomponenten oder andere Varianten</b>			
I/1	<b>Montageplatte</b> 700x550mm (Schraubversion) <b>komplett</b> mit Bolzen und Schild PAL-Liste S. 3	10378	45,00
II/1-14	<b>Pneumatik</b> Bauteile+Hilfsmittel <b>komplett</b> (Festo) PAL-Liste Seite 3	10926	790,00
III/1-6	<b>Sensorik</b> Bauteile+Hilfsmittel <b>komplett</b> PAL-Liste Seite 4	10436	650,00
IV/1	<b>Steuerung</b> SPS SIMATIC S7-300 (CPU 314C-2 PN/DP) 24 digitale Ein- und Ausgänge PAL-Liste Seite 4 <b>ohne</b> Stromversorgung	10494	445,00
V/1-39	<b>Schaltschrank</b> Bauteile+Hilfsmittel <b>komplett</b> PAL-Liste Seite 5 <b>ohne</b> Gestell und <b>ohne</b> mech. Bearbeitung des Schaltschranks	10495	1.130,00
V/1	Schaltschrank <b>ohne</b> mechanische Bearbeitung 600x800x250 PAL-Liste Seite 5	10583	145,00
V/2	Stromversorgung 230/24V DC 4,2A PAL-Liste Seite 5	10582	75,00



# Praktische Abschlussprüfung Teil 1 Frühjahr 2022

## Standardbausatz für AP Teil 1 und 2

PAL-Pos.	Bezeichnung	Bestell-Nr.	Preis €/Satz
			alle Preise zzgl. MwSt.
V/3+27	Tragschiene, Kabelkanal PAL-Liste Seite 5	<b>10498</b>	35,00
V/12	Not-Aus-Schaltgerät / Sicherheitsrelais 24 V DC PAL-Liste Seite 5	<b>10631</b>	110,00
V/4-26	<b>Vormontage-Material</b> für Schaltschrank PAL-Liste Seite 5	<b>10499</b>	855,00
V/2-27	<b>Vormontage-Material</b> für Schaltschrank <b>komplett</b> PAL-Liste Seite 5	<b>10503</b>	945,00
V/28-39	<b>Verbrauchs-Material</b> für Schaltschrank PAL-Liste Seite 5	<b>10500</b>	40,00
VI/1	<b>Bedieneinheit</b> Leerkasten PAL-Liste Seite 6	<b>10501</b>	<b>45,00</b>
VI/2-8	<b>Bedieneinheit</b> Bauteile+Hilfsmittel <b>komplett</b> PAL-Liste Seite 6	<b>10502</b>	<b>290,00</b>

## Einzelteile

PAL-Pos.	Bezeichnung	Bestell-Nr.	Preis €/Satz
			alle Preise zzgl. MwSt.
II/1	Doppeltwirkender Zylinder PAL-Liste Seite 3	<b>10437</b>	44,00
II/2	Doppeltwirkender Zylinder PAL-Liste Seite 3	<b>10438</b>	44,00
II/3, 4	Ventilinsel mit 3x 5/3 Wegeventil PAL-Liste Seite 3	<b>10439</b>	383,00
II/5	3/2 Wegeventil PAL-Liste Seite 3	<b>10440</b>	76,00



# Praktische Abschlussprüfung Teil 1 Frühjahr 2022

## Einzelteile

PAL-Pos.	Bezeichnung	Bestell-Nr.	Preis €/Satz
			alle Preise zzgl. MwSt.
II/6	Druckschalter bis 8 bar, 24 V DC PAL-Liste Seite 3	<b>10441</b>	46,00
II/7	Einstellbares Druckregelventil PAL-Liste Seite 3	<b>10442</b>	59,00
II/8	Drosselrückschlagventil PAL-Liste Seite 3	<b>10829</b>	13,80
II/9	Schalldämpfer (sind in den Einzelteilen berücksichtigt) PAL-Liste Seite 3	-	-
II/10	Näherungsschalter PAL-Liste Seite 3	<b>10830</b>	26,50
II/11	Verdrahtungskanal 80 x 80 mm, 0,7 m PAL-Liste Seite 3	<b>10445</b>	18,00
III/1	Signalsäulenleuchte 24 V DC (weiß, grün, rot) mit Magnetfuß incl. 3x Anschlussleitung und Steckverbinder PAL-Liste Seite 4	<b>10446</b>	180,00
III/1	Signalsäulenleuchte 24 V DC (weiß, grün, rot) mit Schraubfuß incl. 3x Anschlussleitung und Steckverbinder PAL-Liste Seite 4	<b>10633</b>	145,00
III/2	Kapazitiver Näherungsschalter PAL-Liste Seite 4	<b>10447</b>	79,00
III/3	Induktiver Näherungsschalter PAL-Liste Seite 4	<b>10448</b>	43,00
III/4	Lichtleitersensor PAL-Liste Seite 4	<b>10449</b>	154,00
III/5	Aktor-/Sensor-Verteilersystem M12-Buchse und Anschlussleitung PAL-Liste Seite 4	<b>10450</b>	82,00
III/6	T-Verteiler mit zwei M12 Kupplungen PAL-Liste Seite 4	<b>10451</b>	12,50

Bitte bestellen Sie rechtzeitig!



### Praktische Abschlussprüfung Teil 1 Frühjahr 2021

	<i>Bestell-Nr.</i>	<i>Preis (€) alle Preise zzgl. MwSt.</i>
<b>Mechatroniker Arbeitsaufgabe Mechanik</b> PAL Materialbereitstellungsliste S. 10	AT 1211.42.06	<b>179,00</b>
<b>Prüfungsunterlagen</b>		
Praktische Prüfung	AT 1211.42.06 AP	23,20
Schriftliche Prüfung	AT 1211.42.06 AS	23,85

### Praktische Abschlussprüfung Teil 1 Frühjahr 2020

<b>Mechatroniker Arbeitsaufgabe Mechanik</b> PAL Materialbereitstellungsliste S. 10	AT 1201.42.06	<b>175,00</b>
<b>Prüfungsunterlagen</b>		
Praktische Prüfung	AT 1201.42.06 AP	23,20
Schriftliche Prüfung	AT 1201.42.06 AS	23,85

## § 2 Umfang der Lieferung

Für den Umfang der Lieferung ist der Inhalt unserer schriftlichen Auftragsbestätigung maßgebend. Im Falle eines von uns mit zeitlicher Bindung abgegebenen Angebotes und fristgerechter Annahme unseres Angebotes, das Angebot, sofern keine rechtzeitige Auftragsbestätigung vorliegt.

## § 3 Zahlungsbedingungen

Unsere Preise gelten mangels besonderer Vereinbarung ab Werk einschließlich Verladung im Werk, jedoch ausschließlich Verpackung, Versandkosten und Transportversicherung. Zu den Preisen kommt die Mehrwertsteuer in der jeweiligen gesetzlichen Höhe hinzu. Bei Auslandslieferungen hat der Besteller Zölle und sonstige Grenzabgaben zu tragen. Die Zahlung hat unabhängig vom Eingang der Ware und etwaiger Mängelrügen zu erfolgen, und zwar spätestens am 30. Tage nach Rechnungsdatum rein netto oder am 10. Tage nach Rechnungsdatum unter Abzug von 2 % Skonto.

## § 4 Liefer- und Leistungszeit, Verzögerungen

Liefer- und Ausführungsfristen sowie Liefertermine sind nur nach unserer schriftlichen Bestätigung für uns bindend. Eine vereinbarte Lieferfrist beginnt mit der Absendung der Auftragsbestätigung, jedoch nicht vor der Beibringung der vom Besteller zu beschaffenden Unterlagen, Genehmigungen, Freigaben, Vornahme sämtlicher ihm ansonsten obliegender Mitwirkungshandlungen, sowie vor Eingang einer vereinbarten Anzahlung. Ein fest vereinbarter Liefertermin ist überdies nur dann für uns bindend, wenn der Besteller rechtzeitig sämtliche ihm obliegenden Mitwirkungshandlungen vorgenommen, insbesondere eine evtl. vereinbarte Anzahlung sofort nach Fälligkeit geleistet hat.

**Unsere gesamten AGBs finden Sie auf [www.hmw-gmbh.de](http://www.hmw-gmbh.de)**

### Impressum

Herausgeber:	Hainsberger Metallwerk GmbH Dresdner Straße 313 01705 Freital (Dresden)	Geschäftsführung:	Ramon Toss, Gisela Toss und Thomas Schicht
Telefon:	0351/ 6471 0	Gericht:	Amtsgericht Dresden HRB 518
Fax:	0351/ 6491 449	Bankverbindung:	Commerzbank AG Konto 0370 555 900
Internet:	<a href="http://www.hmw-gmbh.de">www.hmw-gmbh.de</a>	BLZ:	850 800 00
		USt.- IdNr.:	DE 140461052
		Steuer- Nr.:	210/110/04544
Verkauf :	0351/ 6471-118 oder -178	Bildnachweis Titel:	© ehrenberger-bilder, © Monkey Business, © demarco, © Gosteli – fotolia.com
e-Mail:	<a href="mailto:lehrmittel@hmw-gmbh.de">lehrmittel@hmw-gmbh.de</a>		

Unser Katalog erscheint vier mal jährlich zu den Zwischen- und Abschlussprüfungen.