

Ihr Partner für
Prüfungssätze
aus Sachsen

Prüfungsmaterialsätze

Zwischenprüfung / Abschlussprüfung Teil 1

Metallberufe

Elektroberufe

Mechatronik



An die Ausbildungsabteilung Ihres Unternehmens

Sehr geehrte Damen, sehr geehrte Herren,

mit viel Einsatz haben Sie in den zurückliegenden Wochen Ihre Azubis auf die praktische und schriftliche Zwischen- und Abschlussprüfung vorbereitet.

Sie vermittelten Ihrem Auszubildenden alle Kenntnisse und Fertigkeiten, um die anstehende Prüfung erfolgreich zu meistern. Das geeignete Arbeitsmaterial ist ein wichtiger Baustein des Prüfungserfolges.

Wir, die Hainsberger Metallwerk GmbH, empfehlen uns als leistungsstarker Partner für die Bereitstellung von Prüfungsmaterialsätzen im Bereich Metall- und Elektroberufe, sowie Mechatroniker.

◆ flexibel ◆ termintreu ◆ kompetent ◆

In eigener Metallbearbeitung produzieren wir seit 20 Jahren alle wesentlichen Prüfungsteile für Metallberufe selbst. Alle Einzelkomponenten werden sorgfältig von qualifizierten Mitarbeitern gefertigt, kontrolliert und zusammengestellt. Die Prüfungssätze entsprechen den veröffentlichten Richtlinien der IHK Region Stuttgart/ Prüfungsaufgaben- und Lehrmittelentwicklungsstelle (PAL).

Damit wollen wir unseren Beitrag für den Erfolg Ihrer Auszubildenden leisten.

In unserem Katalog finden Sie alle lieferbaren Prüfungsmaterialsätze für die aktuelle Prüfung, Projektarbeiten und Sätze für die Prüfungsvorbereitung.

Unser Team steht Ihnen gern für weitere Unterstützung zur Verfügung.

Mit freundlichem Gruß

Ihre
Hainsberger Metallwerk GmbH

Ansprechpartner:

Frau Schrader
Herr Ostie

Tel.: 0351/6471 178
Tel.: 0351/6471 118



Praktische Zwischenprüfung / Abschlussprüfung Teil 1 – Herbst 2019

	<i>Seite</i>	
Aktuelle Prüfung		
Teil 1	Anlagenmechaniker/-in Berufs-Nr. 3920 5	
	Fachpraktiker/-in für Zerspanungsmechanik Berufs-Nr. 7540 6	
	Fertigungsmechaniker/-in Berufs-Nr. 0596 6	
	Gießereimechaniker/-in Berufs-Nr. 0690 6	
	Industriemechaniker/-in Berufs-Nr. 3930 7	
	Pneumatikkoffer zu Ausleihen 11	
	Konstruktionsmechaniker/-in Berufs-Nr. 3940 11	
	Stanz- und Umformmechaniker/-in Berufs-Nr. 0597 12	
	Verfahrensmechaniker/-in Kunststoff- und Kautschuktechnik Berufs-Nr. 1940 12	
	Werkzeugmechaniker/-in Berufs-Nr. 3960 13	
	Zerspanungsmechaniker/-in Dreh- und Frästechnik Berufs-Nr. 4000 13	
Abgeschlossene Prüfungen zur Vorbereitung		
Teil 1	Anlagenmechaniker/-in Frühjahr 2017/Frühjahr 2019 Berufs-Nr. 3920 16	
	Fachpraktiker/-in für Zerspanungsmechanik Dreh-/Fräsmaschinensysteme Frühjahr 2017/Frühjahr 2018 Berufs-Nr. 7540 17	
	Industriemechaniker/-in Herbst 2017/2018/Frühjahr 2017/2018/2019 Berufs-Nr. 3930 18	
	Konstruktionsmechaniker/-in Herbst 2017 Berufs-Nr. 3940 20	
	Gießereimechaniker/-in Frühjahr 2017/2018 Berufs-Nr. 0690 20	
	Fertigungsmechaniker/-in Frühjahr 2017/Herbst 2018/Frühjahr 2019 Berufs-Nr. 0596 21	
	Verfahrensmechaniker/-in Kunststoff- und Kautschuktechnik Frühjahr 2019 Berufs-Nr. 1940 22	
	Werkzeugmechaniker/-in Herbst 2017 Berufs-Nr. 3960 22	
	Zerspanungsmechaniker/-in Dreh- und Frästechnik Frühjahr 2017/2018/Herbst 2018 Berufs-Nr. 4000 23	
	Aktuelle Prüfung	
	Zwischenprüfung	Baugeräteführer/-in Berufs-Nr. 2310 24
Fachkraft Metalltechnik Berufs-Nr. 0715 24		
Maschinen- und Anlagenführer/-in Metall- und Kunststofftechnik Berufs-Nr. 4171 25		
Lebensmitteltechnik/Textiltechnik/Textilveredlung Berufs-Nr. 4172/4173 ... 25		
Metallbearbeiter/-in Berufs-Nr. 7005 26		
Umwelttechnische Berufe Berufs-Nr. 2785 26		
Verfahrensmechaniker/-in in der Hütten- und Halbzeugindustrie Berufs-Nr. 0790 26		

Abgeschlossene Prüfungen zur Vorbereitung

Zwischenprüfung	Baugeräteführer/in Frühjahr/Herbst 2017 Berufs-Nr. 2310 27	27
	Fachkraft Metalltechnik Herbst 2017/Frühjahr 2018 Berufs-Nr. 7032 27	27
	Metallbearbeiter/-in Frühjahr/Herbst 2018 Berufs-Nr. 7005 28	28
	Umwelttechnische Berufe Frühjahr/Herbst 2018 Berufs-Nr. 7032..... 28	28
	Musterprüfung für Metallberufe 29	29
	Projektarbeiten für Metallberufe 30	30

Aktuelle Prüfung

	Elektroanlagenmonteur Berufs-Nr. 1040 33	33
Teil 1	Elektroniker/-in für Betriebstechnik Berufs-Nr. 3150 34	34
	Elektroniker/-in für Gebäude- und Infrastruktursysteme Berufs-Nr. 3160 35	35
	Elektroniker/-in für Geräte und Systeme Berufs-Nr. 3190..... 36	36

Aktuelle Prüfung

Teil 1	Mechatroniker/in Berufs-Nr. 0941 37	37
	Arbeitsaufgabe 37	37
	Standardbausatz 38	38
	Einzelteile 39	39

Abgeschlossene Prüfungen zur Vorbereitung

	Mechatroniker/-in Frühjahr 2018/2017 Berufs-Nr. 0941 41	41
	Auszug aus unseren Liefer- und Zahlungsbedingungen 42	42

Die Abbildungen im Katalog entsprechen nicht dem aktuellen Prüfungssatz, sie sind ähnlich.



	<i>Bestell-Nr.</i>	<i>Preis (€) alle Preise zzgl. MwSt.</i>
Kompletter Materialsatz HZ+NT PAL-Pos. Halbzeuge I/10, Normteile II/1-24 Seite 2	AT 1193.42.05	487,00

Wir gewähren bei Lieferung von kompletten Prüfungssätzen für alle Metallberufe folgende

Rabatte:	ab	5 Sätzen	5%
	ab	10 Sätzen	8%
	ab	15 Sätzen	12%

außer bei Baugruppen mit *

Alle Preise incl. Verpackung, zzgl. MwSt. excl. Versandkosten.
Der **Versandkostenanteil** (bis 30 kg) **beträgt 6,20 €** pro Paket innerhalb Deutschlands.

Bei allen anderen Versandarten werden die tatsächlich entstandenen Kosten weiterberechnet.

Zahlungsbedingungen: 10 Tage 2% Skonto, 30 Tage netto

Sollten Sie Fragen zu unserem Angebot haben, rufen Sie uns bitte an, wir beraten Sie gern.



Praktische Abschlussprüfung Teil 1 Herbst 2019

Fachpraktiker/-in für Zerspanungsmechanik

Dreh-/Fräsmaschinensysteme

Berufs-Nr. **7540**

	<i>Bestell-Nr.</i>	<i>Preis (€) alle Preise zzgl. MwSt.</i>
Kompletter Materialsatz HZ+NT PAL Pos. Halbzeuge I/1-4, Normteile II/1-3 Seite 2	AT 1193.42.08	98,00

Fertigungsmechaniker/-in

Berufs-Nr. **0596**

	<i>Bestell-Nr.</i>	<i>Preis (€) alle Preise zzgl. MwSt.</i>
Kompletter Materialsatz HZ+NT PAL Pos. Halbzeuge I/1-8, Normteile II/1-5 Seite 5	AT 1193.42.07	51,00

Gießereimechaniker/-in

Berufs-Nr. **0690**

	<i>Bestell-Nr.</i>	<i>Preis (€) alle Preise zzgl. MwSt.</i>
Kompletter Materialsatz HZ+NT+HM PAL Pos. Halbzeuge I/1-7, Normteile II/1-4, Hilfsmittel III/1-2 Seite 2	AT 1193.42.10	87,00
Träger für mechanische Baugruppe (Alu) PAL Pos. I/1+2, II/1-3 Seite 9	AT 1103.42.01/1	28,00
Träger für mechanische Baugruppe (Stahl) PAL Pos. I/1+2, II/1-3 Seite 9	AT 1103.42.01/2	34,00
Schutz (Standard) 200x200 PAL Pos. I/3, II/4-6 Seite 9	AT 1161.42.01 S	14,00
Bausatz Pneumatische Steuerung* PAL Pos. I/4-25 Seite 6 (Schraubversion Festo)	11113	370,00

Praktische Abschlussprüfung Teil 1 Herbst 2019

Industriemechaniker/-in

Berufs-Nr. **3930**

	<i>Bestell-Nr.</i>	<i>Preis (€) alle Preise zzgl. MwSt.</i>
Kompletter Materialsatz		
HZ+NT+HM	AT 1193.42.01	117,00
ohne Hilfsmittel	AT 1193.42.01 OH	110,00
PAL-Materialbereitstellungsliste Seite 2		

Sie stellen Ihren Bausatz gern selbst zusammen, dann wählen Sie bitte aus unserem Sortiment:

Halbzeuge PAL Pos. I/1-16 Seite 2 Skizze 2 Ø x+1 zentriert	AT 1193.42.01 HZ	107,00
Normteile PAL Pos. II/1-8 Seite 2	AT 1193.42.01 NT	4,00
Hilfsmittel für 1-5 Teilnehmer PAL Pos. III/1 Seite 2	AT 1193.42.01 HM	8,00
Träger für mechanische Baugruppe (Alu) PAL Pos. I/1+2, II/1-3 Seite 5 Standardliste	AT 1103.42.01/1	28,00
Träger für mechanische Baugruppe (Stahl) PAL Pos. I/1+2, II/1-3 Seite 5 Standardliste	AT 1103.42.01/2	34,00
Schutz (Standard) 200x200 PAL Pos. I/3, II/4-6 Seite 5 Standardliste	AT 1161.42.01 S	14,00

Telefon 0351 / 6471-118 / -178

Metallberufe



Praktische Abschlussprüfung Teil 1 Herbst 2019

Industriemechaniker/-in

Berufs-Nr. **3930**

	<i>Bestell-Nr.</i>	<i>Preis (€) alle Preise zzgl. MwSt.</i>
Bausatz Pneumatische Steuerung * (Schraubversion/Festo) PAL Liste. I/4-24 Seite 5-6	11111	490,00
Pneumatische Steuerung * Einzelteile		
Montageplatte 550x750 mm PAL Pos. I/1-3 Seite 5	10378	45,00
Doppeltwirkender Zylinder PAL Liste I/4 Seite 5	10405	42,00
5/2-Wegeventil (Impulsventil) PAL Liste I/5 Seite 5	10406	47,00
5/2-Wegeventil PAL Liste I/6 Seite 5	10415	46,00
3/2-Wegeventil PAL Liste I/7 Seite 5	10404	35,00
3/2-Wegeventil PAL Liste I/9 Seite 5	10416	25,50
3/2-Wegeventil PAL Liste I/10 Seite 5	10408	22,00
Zeitglied PAL Liste I/11 Seite 5	10417	136,00
Drosselrückschlagventil PAL Liste I/12 Seite 5	10407	17,50
Wechselventil PAL Liste I/13 Seite 5	10418	20,50
Verteilerblock PAL Liste I/15 Seite 5	10409	47,00
Verschlussstopfen (VPE 10 St.) PAL Liste I/19 Seite 6	10420	8,90
T-Steckverbinder (VPE 10 St.) PAL Liste I/20 Seite 6	10410	33,10

Praktische Abschlussprüfung Teil 1 Herbst 2019

Industriemechaniker/-in

Berufs-Nr. **3930**

	<i>Bestell-Nr.</i>	<i>Preis (€) alle Preise zzgl. MwSt.</i>
Kabelbinder 100 St. PAL Liste I/21 Seite 6	10414	3,30
Kunststoffschlauch 4 x 0,75 10 m PAL Liste I/22 Seite 6	10411	12,00
Klebeetiketten 100 St. PAL Liste I/23 Seite 6	10412	3,50
Schraubendreher PAL Liste I/24 Seite 6	10413	2,00

Industriemechaniker/-in

Berufs-Nr. **3930**

	<i>Bestell-Nr.</i>	<i>Preis (€) alle Preise zzgl. MwSt.</i>
BS Elektropneumatische Steuerung * (Schraubversion/Festo) PAL Liste I/4-29 Seite 8-9	11112	390,00
Elektropneumatische Steuerung * Einzelteile		
Montageplatte 550x750 mm PAL Pos. I/1-3 Seite 8	10378	45,00
Doppeltwirkender Zylinder PAL Liste I/4 Seite 8	10405	42,00
5/2-Wegeventil (24V) PAL Liste I/5 Seite 8	10421	104,00
3/2-Wegeventil PAL Liste I/7 Seite 8	10416	25,50
Elektrischer Taster PAL Liste I/9+8 Seite 8	10423	20,00
Elektrischer Stellschalter PAL Liste I/11+8 Seite 8	10425	22,50



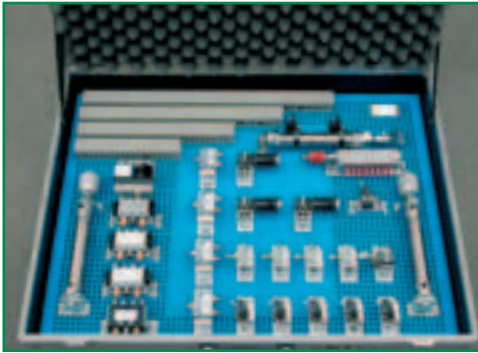
Praktische Abschlussprüfung Teil 1 Herbst 2019

Industriemechaniker/-in

Berufs-Nr. 3930

	<i>Bestell-Nr.</i>	<i>Preis (€) alle Preise zzgl. MwSt.</i>
Relais (24V) PAL Liste I/12 Seite 8	10426	20,50
Relais ansprechverzögert (24V) PAL Liste I/13 Seite 8	10427	45,00
Reihenklemmleiste + Brücke PAL Liste I/14+23 Seite 8	10428	46,50
Hutschiene PAL Liste I/15 Seite 8	10429	4,00
Kabelkanal PAL Liste I/16 Seite 8	10430	10,00
Drosselrückschlagventil PAL Liste I/18 Seite 9	10407	17,50
Näherungsschalter PAL Liste I/19 Seite 9	10431	26,50
Kunststoffschlauch 4 x 0,75 10 m PAL Liste I/21 Seite 9	10411	12,00
Kabelbinder 100 St. PAL Liste I/22 Seite 9	10414	3,30
Kunststoffaderleitung blau 0,75 mm ² 100 m PAL Liste I/24 Seite 9	10432	18,50
Aderendhülsen 0,75 mm ² 100 St. PAL Liste I/25 Seite 9	10433	5,00
Klebeetiketten 100 St. PAL Liste I/27 Seite 9	10412	3,50
Schraubendreher PAL Liste I/29 Seite 9	10413	2,00

Pneumatikkoffer zum Ausleihen



Die Ausleihgebühr für einen Pneumatikkoffer beträgt 180,00 € für die Zeit von 10 Werktagen (zählend Lieferung/Lieferausgang) zzgl. 6,20 € Versandkostenanteil. Jeder weitere Werktag wird mit 5,00 € berechnet.

Pneumatische Steuerung für	Berufs-Nr.
<i>Industriemechaniker Produktionstechnik</i>	
Abschlussprüfung Teil 1	3930
Abschlussprüfung Teil 2	3934
<i>Konstruktionsmechaniker Ausrüstungstechnik</i>	
Abschlussprüfung Teil 2	3941

	Bestell-Nr.	Preis (€) alle Preise zzgl. MwSt.
Pneumatikkoffer * komplett bestückt (zum Ausleihen)	AT 1104.42.56/57	180,00

Konstruktionsmechaniker/-in

Berufs-Nr. **3940**

	Bestell-Nr.	Preis (€) alle Preise zzgl. MwSt.
Kompletter Materialsatz HZ+NT+HM PAL Pos. Halbzeuge I/1-5, Normteile II/1-8, Hilfsmittel III/1 Seite 2	AT 1193.42.04	64,00

Praktische Abschlussprüfung Teil 1 Herbst 2019

Stanz- und Umformmechaniker/-in

Berufs-Nr. **0597**

	<i>Bestell-Nr.</i>	<i>Preis (€) alle Preise zzgl. MwSt.</i>
Kompletter Materialsatz HZ+NT PAL Pos. Halbzeuge I/1-7, Normteile II/1-7 Seite 4	AT 1193.42.09	139,00

Verfahrensmechaniker/-in

Kunststoff- und Kautschuktechnik

Berufs-Nr. **1940**

	<i>Bestell-Nr.</i>	<i>Preis (€) alle Preise zzgl. MwSt.</i>
Kompletter Materialsatz HZ+NT+HM PAL Pos. Halbzeuge I/1-10, Normteile II/1-7, Hilfsmittel III/1-3 Seite 6	AT 1193.42.13	95,00
Standardbaugruppe Trägerprofil PAL Pos. I/1, 2 und 4, 5 Seite 8	AT 1141.42.13 S	36,00
Montageplatte 550 x 700 mm mit Distanzbolzen PAL Pos. I/1-3 S. 10	10378	45,00
Bausatz Pneumatik auf Lochblech (Festo) PAL Pos. I/4-21 S. 10+11	10632	570,00

Praktische Abschlussprüfung Teil 1 Herbst 2019

Werkzeugmechaniker/-in

Berufs-Nr. **3960**

	<i>Bestell-Nr.</i>	<i>Preis (€) alle Preise zzgl. MwSt.</i>
Kompletter Materialsatz HZ+NT PAL Pos. Halbzeuge I/1-10, Normteile II/1-5 Seite 2	AT 1193.42.02	88,00

Zerspanungsmechaniker/-in

Dreh- und Frästechnik

Berufs-Nr. **4000**

	<i>Bestell-Nr.</i>	<i>Preis (€) alle Preise zzgl. MwSt.</i>
Kompletter Materialsatz HZ PAL Pos. Halbzeuge I/1-2 Seite 6	AT 1193.42.03/1	29,00

Rabatte:	ab	5 Sätzen	5%
	ab	10 Sätzen	8%
	ab	15 Sätzen	12%

Bei Lieferung von kompletten Prüfungssätzen **für Metallberufe** unabhängig der Berufsgruppe, außer bei *.

Alle Preise incl. Verpackung, zzgl. MwSt. excl. Versandkosten.
Der **Versandkostenanteil** (bis 30 kg) **beträgt 6,20 €** pro Paket innerhalb Deutschlands.

Bei allen anderen Versandarten werden die tatsächlich entstandenen Kosten weiterberechnet.

Zahlungsbedingungen: 10 Tage 2% Skonto, 30 Tage netto

Sie können auch online bestellen

www.hmw-gmbh.de

→ Berufsgruppe / -bereich auswählen

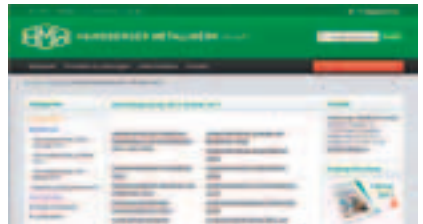
(z.B. Metall, Elektro, Mechatronik, Projektarbeiten, Musterprüfung)



→ Prüfungsperiode ermitteln

(z.B. Abschlussprüfung Teil 1 Frühjahr 2014)

→ Ausbildungsberuf wählen
→ Prüfungsmaterial zusammenstellen



→ Bestellmenge bearbeiten
→ Warenkorb aktualisieren

→ Zur Kasse gehen

→ als registrierter Benutzer anmelden
→ *oder* neu registrieren
→ *oder* als Gast anmelden



→ Rechnungs- und Versandinformationen eintragen

→ Bestellung absenden
Sie erhalten immer eine Bestellkopie per e-Mail.



Anmeldung zum kostenlosen Newsletter auf www.hmw-gmbh.de

!! Ab sofort  NEU !!

Anmeldung zum kostenlosen **Newsletter**
auf unserer Website www.hmw-gmbh.de

- zu den aktuellen Prüfungen
- bei Änderungen der PAL-Material-bereitstellungslisten
- Neuigkeiten in der Berufsausbildung

!! Melden Sie sich noch heute an !!

 **Newsletter abonnieren**

Unser kostenloser Newsletter erscheint 6 – 8 mal pro Kalenderjahr.

Sie erhalten Informationen z.B. über:

- unser Angebot Prüfungsmaterial zu der jeweiligen aktuellen Prüfungsperiode
- Prüfungsvorbereitung, Projektarbeiten im Metallbereich und Musterprüfungen.
- aktuelle Änderungen der PAL-Bereitstellungsunterlagen für Ausbildungsbetriebe
- interessante Neuigkeiten im Bereich der Berufsausbildung
- Prüfungsstatistiken und Prüfungstermine u.v.m.

Praktische Abschlussprüfung Teil 1 Frühjahr 2017

	<i>Bestell-Nr.</i>	<i>Preis (€) alle Preise zzgl. MwSt.</i>
Kompletter Materialsatz HZ+NT PAL-Materialbereitstellungsliste Seite 5	AT 1171.42.05	259,00
Prüfungsunterlagen		
Praktische Prüfung	AT 1171.42.05 AP	22,15
Schriftliche Prüfung	AT 1171.42.05 AS	22,75

Praktische Abschlussprüfung Teil 1 Frühjahr 2019

Kompletter Materialsatz HZ+NT PAL-Materialbereitstellungsliste Seite 5	AT 1191.42.05	370,00
Prüfungsunterlagen		
Praktische Prüfung	AT 1191.42.05 AP	22,65
Schriftliche Prüfung	AT 1191.42.05 AS	23,30

Praktische Abschlussprüfung Teil 1 Frühjahr 2017

	<i>Bestell-Nr.</i>	<i>Preis (€) alle Preise zzgl. MwSt.</i>
Kompletter Materialsatz HZ PAL-Materialbereitstellungsliste Seite 7	AT 1171.42.08	75,00
Prüfungsunterlagen		
Praktische Prüfung	AT 1171.42.08 AP	22,15
Schriftliche Prüfung	AT 1171.42.08 AS	22,75

Praktische Abschlussprüfung Teil 1 Frühjahr 2018

Kompletter Materialsatz HZ PAL-Materialbereitstellungsliste S. 7	AT 1181.42.08	99,00
Prüfungsunterlagen		
Praktische Prüfung	AT 1181.42.08 AP	22,65
Schriftliche Prüfung	AT 1181.42.08 AS	23,30

Praktische Abschlussprüfung Teil 1 Frühjahr 2017

	<i>Bestell-Nr.</i>	<i>Preis (€) alle Preise zzgl. MwSt.</i>
Kompletter Materialsatz HZ+NT+HM PAL-Materialbereitstellungsliste Seite 6	AT 1171.42.01	69,00
Prüfungsunterlagen		
Praktische Prüfung	AT 1171.42.01 AP	22,15
Schriftliche Prüfung	AT 1171.42.01 AS	22,75

Praktische Abschlussprüfung Teil 1 Herbst 2017

Kompletter Materialsatz HZ+NT+HM PAL-Materialbereitstellungsliste Seite 6	AT 1173.42.01	114,00
Prüfungsunterlagen		
Praktische Prüfung	AT 1173.42.01 AP	22,15
Schriftliche Prüfung	AT 1173.42.01 AS	22,75

Praktische Abschlussprüfung Teil 1 Frühjahr 2018

Kompletter Materialsatz HZ+NT+HM PAL-Materialbereitstellungsliste Seite 3	AT 1181.42.01	74,00
Prüfungsunterlagen		
Praktische Prüfung	AT 1181.42.01 AP	22,65
Schriftliche Prüfung	AT 1181.42.01 AS	23,30

Praktische Abschlussprüfung Teil 1 Herbst 2018

	<i>Bestell-Nr.</i>	<i>Preis (€) alle Preise zzgl. MwSt.</i>
Kompletter Materialsatz HZ+NT+HM PAL-Materialbereitstellungsliste Seite 6	AT 1183.42.01	97,00
Prüfungsunterlagen		
Praktische Prüfung	AT 1183.42.01 AP	22,65
Schriftliche Prüfung	AT 1183.42.01 AS	23,30

Praktische Abschlussprüfung Teil 1 Frühjahr 2019

Kompletter Materialsatz HZ+NT+HM PAL-Materialbereitstellungsliste Seite 3	AT 1191.42.01	63,00
Prüfungsunterlagen		
Praktische Prüfung	AT 1191.42.01 AP	22,65
Schriftliche Prüfung	AT 1191.42.01 AS	23,30

Konstruktionsmechaniker/-in

Berufs-Nr. 3940

Praktische Abschlussprüfung Teil 1 Herbst 2017

	<i>Bestell-Nr.</i>	<i>Preis (€) alle Preise zzgl. MwSt.</i>
Kompletter Materialsatz HZ+NT PAL-Materialbereitstellungsliste Seite 6	AT 1173.42.04	92,00
Prüfungsunterlagen		
Praktische Prüfung	AT 1173.42.04 AP	22,15
Schriftliche Prüfung	AT 1173.42.04 AS	22,75

Gießereimechaniker/-in

Berufs-Nr. 0690

Praktische Abschlussprüfung Teil 1 Frühjahr 2017

Kompletter Materialsatz HZ+NT+HM PAL-Materialbereitstellungsliste Seite 5	AT 1171.42.10	88,00
Prüfungsunterlagen		
Praktische Prüfung	AT 1171.42.10 AP	22,15
Schriftliche Prüfung	AT 1171.42.10 AS	22,75

Praktische Abschlussprüfung Teil 1 Frühjahr 2018

Kompletter Materialsatz HZ+NT+HM PAL-Materialbereitstellungsliste Seite 5	AT 1181.42.10	95,00
Prüfungsunterlagen		
Praktische Prüfung	AT 1181.42.10 AP	22,65
Schriftliche Prüfung	AT 1181.42.10 AS	23,30

Praktische Abschlussprüfung Teil 1 Frühjahr 2017

	<i>Bestell-Nr.</i>	<i>Preis (€) alle Preise zzgl. MwSt.</i>
Kompletter Materialsatz HZ+NT PAL-Materialbereitstellungsliste Seite 5	AT 1171.42.07	28,00
Prüfungsunterlagen		
Praktische Prüfung	AT 1171.42.07 AP	22,15
Schriftliche Prüfung	AT 1171.42.07 AS	22,75

Praktische Abschlussprüfung Teil 1 Herbst 2018

Kompletter Materialsatz HZ+NT PAL-Materialbereitstellungsliste Seite 5	AT 1183.42.07	46,50
Prüfungsunterlagen		
Praktische Prüfung	AT 1183.42.07 AP	22,65
Schriftliche Prüfung	AT 1183.42.07 AS	23,30

Praktische Abschlussprüfung Teil 1 Frühjahr 2019

Kompletter Materialsatz HZ+NT PAL-Materialbereitstellungsliste Seite 5	AT 1191.42.07	57,00
Prüfungsunterlagen		
Praktische Prüfung	AT 1191.42.07 AP	22,65
Schriftliche Prüfung	AT 1191.42.07 AS	23,30

Zur Vorbereitung auf die aktuelle Abschlussprüfung Teil 1

Verfahrensmechaniker/-in

Kunststoff- und Kautschuktechnik

Berufs-Nr. 1940

Praktische Abschlussprüfung Teil 1 Frühjahr 2019

	<i>Bestell-Nr.</i>	<i>Preis (€) alle Preise zzgl. MwSt.</i>
Kompletter Materialsatz HZ+NT+HM PAL-Materialbereitstellungsliste Seite 6	AT 1191.42.13	99,00
Prüfungsunterlagen		
Praktische Prüfung	AT 1191.42.13 AP	22,65
Schriftliche Prüfung	AT 1191.42.13 AS	23,30

Werkzeugmechaniker/-in

Berufs-Nr. 3960

Praktische Abschlussprüfung Teil 1 Herbst 2017

Kompletter Materialsatz HZ+NT PAL-Materialbereitstellungsliste Seite 6	AT 1173.42.02	57,00
Prüfungsunterlagen		
Praktische Prüfung	AT 1173.42.02 AP	22,15
Schriftliche Prüfung	AT 1173.42.02 AS	22,75

Praktische Abschlussprüfung Teil 1 Frühjahr 2017

	<i>Bestell-Nr.</i>	<i>Preis (€) alle Preise zzgl. MwSt.</i>
Kompletter Materialsatz HZ PAL-Materialbereitstellungsliste Seite 6	AT 1171.42.03/1	27,00
Prüfungsunterlagen		
Praktische Prüfung	AT 1171.42.03/1 AP	22,15
Schriftliche Prüfung	AT 1171.42.03/1 AS	22,75

Praktische Abschlussprüfung Teil 1 Frühjahr 2018

Kompletter Materialsatz HZ PAL-Materialbereitstellungsliste Seite 6	AT 1181.42.03/1	30,00
Prüfungsunterlagen		
Praktische Prüfung	AT 1181.42.03/1 AP	22,65
Schriftliche Prüfung	AT 1181.42.03/1 AS	23,30

Praktische Abschlussprüfung Teil 1 Herbst 2018

Kompletter Materialsatz HZ PAL-Materialbereitstellungsliste Seite 6	AT 1183.42.03/1	29,00
Prüfungsunterlagen		
Praktische Prüfung	AT 1183.42.03/1 AP	22,65
Schriftliche Prüfung	AT 1183.42.03/1 AS	23,30

Praktische Zwischenprüfung Herbst 2019

Baugeräteführer/-in

Berufs-Nr. **2310**

	<i>Bestell-Nr.</i>	<i>Preis (€) alle Preise zzgl. MwSt.</i>
Kompletter Materialsatz HZ+NT+HM PAL Pos. Halbzeuge I/1-5, Normteile II/6-18, Hilfsmittel III/19 Seite 5	1191.42.21	120,00

Fachkraft Metalltechnik

Berufs-Nr. **0715**

	<i>Bestell-Nr.</i>	<i>Preis (€) alle Preise zzgl. MwSt.</i>
Kompletter Materialsatz HZ+NT+HM ohne Hilfsmittel PAL-Materialbereitstellungsliste Seite 4	1193.42.22	29,00
	1193.42.22 OH	22,00

Sie stellen Ihren Bausatz gern selbst zusammen, dann wählen Sie bitte aus unserem Sortiment:

Halbzeuge PAL Pos. I/1-6 Seite 4	1193.42.22 HZ	21,00
Normteile PAL Pos. II/1-5 Seite 4	1193.42.22 NT	3,00
Hilfsmittel für 1-5 Teilnehmer PAL Pos. III/1 Seite 4	1193.42.22 HM	7,00

Praktische Zwischenprüfung Herbst 2019

Maschinen- und Anlagenführer/-in

Metall- und Kunststofftechnik

Berufs-Nr. **4171**

	<i>Bestell-Nr.</i>	<i>Preis (€) alle Preise zzgl. MwSt.</i>
Kompletter Materialsatz		
HZ+NT+HM	1193.42.16	43,00
ohne Hilfsmittel	1193.42.16 OH	35,00
PAL-Materialbereitstellungsliste Seite 5		

Sie stellen Ihren Bausatz gern selbst zusammen, dann wählen Sie bitte aus unserem Sortiment:

Halbzeuge PAL Pos. I/1-6 Seite 5	1193.42.16 HZ	31,00
Normteile PAL Pos. II/1-7 Seite 5	1193.42.16 NT	4,00
Hilfsmittel für 1-3 Teilnehmer PAL Pos. III/1 Seite 5	1193.42.16 HM	8,00

Maschinen- und Anlagenführer/-in

Lebensmitteltechnik

Textiltechnik/Textilveredlung

Berufs-Nr. **4172**

Berufs-Nr. **4173**

	<i>Bestell-Nr.</i>	<i>Preis (€) alle Preise zzgl. MwSt.</i>
Kompletter Materialsatz		
HZ+NT	1193.42.19	224,00
PAL Pos. Halbzeuge I/1-11, Normteile II/1-17 Seite 3		

Praktische Zwischenprüfung Herbst 2019

Metallbearbeiter/-in

Berufs-Nr. **7005**

	<i>Bestell-Nr.</i>	<i>Preis (€) alle Preise zzgl. MwSt.</i>
Kompletter Materialsatz HZ+NT PAL Pos. Halbzeuge I/1, Normteile II/1-4 Seite 2	1191.42.07	18,00

Umweltechnische Berufe

Berufs-Nr. **2785**

	<i>Bestell-Nr.</i>	<i>Preis (€) alle Preise zzgl. MwSt.</i>
Kompletter Materialsatz HZ+NT PAL Pos. Halbzeuge I/1-5, Normteile II/1-15 Seite 4	1191.42.18	69,00

Verfahrensmechaniker/-in in der Hütten- und Halbzeugindustrie

Berufs-Nr. **0790**

	<i>Bestell-Nr.</i>	<i>Preis (€) alle Preise zzgl. MwSt.</i>
Kompletter Materialsatz HZ+NT+HM PAL Pos. Halbzeuge I/1-8, Normteile II/1-20, Hilfsmittel III/1 Seite 5	1191.42.17	255,00

Sie stellen Ihren Bausatz gern selbst zusammen, dann wählen Sie bitte aus unserem Sortiment:

Halbzeuge Neu PAL Pos. I/1, 4, 6-8 Seite 5	1191.42.17/1	28,00
--	--------------	-------

Zur Vorbereitung auf die aktuelle Zwischenprüfung

Baugeräteführer/-in

Berufs-Nr. **2310**

Praktische Zwischenprüfung Frühjahr/Herbst 2017

	<i>Bestell-Nr.</i>	<i>Preis (€) alle Preise zzgl. MwSt.</i>
Kompletter Materialsatz HZ+NT+HM PAL-Materialbereitstellungsliste Seite 4	1171.42.21	86,00

Fachkraft Metalltechnik

Berufs-Nr. **7032**

Praktische Zwischenprüfung Herbst 2017 / Frühjahr 2018

	<i>Bestell-Nr.</i>	<i>Preis (€) alle Preise zzgl. MwSt.</i>
Kompletter Materialsatz HZ+NT+HM PAL-Materialbereitstellungsliste Seite 4	1173.42.22	39,00

Prüfungsunterlagen		
Praktische Prüfung	1173.42.22 AP	14,80
Schriftliche Prüfung	1173.42.22 AS	15,95

Zur Vorbereitung auf die aktuelle Zwischenprüfung

Metallbearbeiter/-in

Berufs-Nr. 7005

Praktische Zwischenprüfung Frühjahr/Herbst 2018

	<i>Bestell-Nr.</i>	<i>Preis (€) alle Preise zzgl. MwSt.</i>
Kompletter Materialsatz HZ+NT PAL-Materialbereitstellungsliste Seite 5	1181.42.07	99,00
Prüfungsunterlagen		
Praktische Prüfung	1181.42.07 AP	15,10
Schriftliche Prüfung	1181.42.07 AS	16,30

Umwelttechnische Berufe

Berufs-Nr. 7032

Praktische Zwischenprüfung Frühjahr/Herbst 2018

	<i>Bestell-Nr.</i>	<i>Preis (€) alle Preise zzgl. MwSt.</i>
Kompletter Materialsatz HZ+NT+HM PAL-Materialbereitstellungsliste Seite 4	1181.42.18	64,00
Prüfungsunterlagen		
Praktische Prüfung	1181.42.18 AP	20,35
Schriftliche Prüfung	1181.42.18 AS	19,50

**So lange der Vorrat reicht!
Andere Ausbildungsberufe zur Vorbereitung auf Anfrage!**



Musterprüfung für Abschlussprüfung Teil 1

(nur für Übungszwecke)

Verfahrensmechaniker/-in

Kunststoff- und Kautschuktechnik

Berufs-Nr. **1940**

	<i>Bestell-Nr.</i>	<i>Preis (€)</i> <i>alle Preise zzgl. MwSt.</i>
Mechanische Baugruppe komplett HZ+NT+HM PAL-Pos. I/1-11, II/1-8, III/1-4 S. 22 der M1940	M 1141.42.13	75,00

Sie stellen Ihren Bausatz gern selbst zusammen, dann wählen Sie bitte aus unserem Sortiment:

Halbzeuge PAL-Pos. I/1-11 Seite 22 der M1940	M 1141.42.13 HZ	49,00
Normteile PAL-Pos. II/1-8 Seite 22 der M1940	M 1141.42.13 NT	5,00
Hilfsmittel PAL-Pos. III/1-4 Seite 22 der M1940	M 1141.42.13 HM	25,00
Standardbaugruppe Trägerprofil PAL-Pos. I/1, 2 und 4, 5 Seite 24 und 25 der M1940	AT 1141.42.13 S	36,00
Bausatz Pneumatik von Festo auf Lochblech Pal-Pos. I/4-21 S. 26-27 der M1940	10632	570,00
Montageplatte 700 x 550 mm (Schraubversion) komplett mit Bolzen und Schild PAL-Pos. I/1-3 Seite 26 der M1940	10378	45,00
PAL-Musteraufgabenstellung Abschlussprüfung Teil 1 Berufs-Nr. 1940	M 1141.42.13 A	28,00

Telefon 0351 / 6471-118 / -178

Metalberufe

Projektarbeiten für Metallberufe

Mit diesen Projektarbeiten werden den Auszubildenden wichtige Kenntnisse des Metallhandwerkes vermittelt. Ein anspruchsvoller Praxiskomplex wird durch einen abgestimmten Theorieteil abgerundet.

Bei den theoretischen Aufgabenstellungen handelt es sich unter anderem um:

- Lesen von Fertigteilzeichnungen
- Auswerten von Einzelteilzeichnungen
- Erstellen von Fertigungs- und Prüfplänen
- Einschätzen der Fertigung und der Qualitätssicherung
- Berechnen bauteilbezogener Kenngrößen
- Ermitteln von Fertigungsparameter

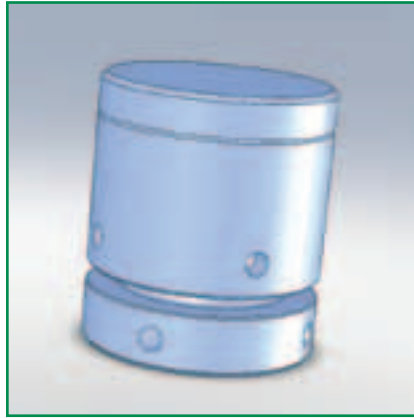


Abzieher zweiarmig

1. Lehrjahr für alle Metallberufe geeignet

<i>Bezeichnung</i>	<i>Bestell-Nr.</i>	<i>Preis € / Stück alle Preise zzgl. MwSt.</i>
Komplett, Materialsatz mit beiden Unterlagen	1000.42.01	55,00
Materialsatz	1000.42.01/1	19,00
Unterlagen für den Auszubildenden	A 1000.42.01/2	19,00
Unterlagen für den Ausbilder	A 1000.42.01/3	22,00

Projektarbeiten für Metallberufe

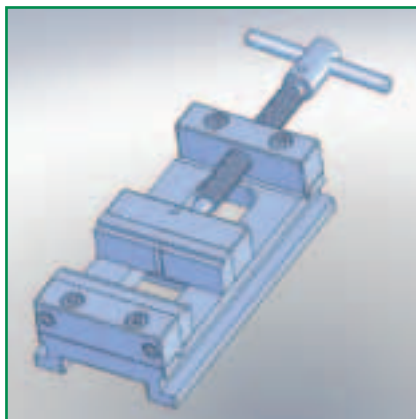


Verstellbarer Anschlag

2. Lehrjahr zum Beispiel für Zerspanungsmechaniker, Werkzeugmechaniker oder Industriemechaniker geeignet

<i>Bezeichnung</i>	<i>Bestell-Nr.</i>	<i>Preis € / Stück alle Preise zzgl. MwSt.</i>
Komplett, Materialsatz mit beiden Unterlagen	1000.42.02	54,00
Materialsatz	1000.42.02/1	18,00
Unterlagen für den Auszubildenden	A 1000.42.02/2	19,00
Unterlagen für den Ausbilder	A 1000.42.02/3	22,00

Projektarbeiten für Metallberufe



Maschinenschraubstock

2. bzw. 3. Lehrjahr zum Beispiel für Zerspanungsmechaniker,
Werkzeugmechaniker oder Industriemechaniker geeignet

<i>Bezeichnung</i>	<i>Bestell-Nr.</i>	<i>Preis € / Stück alle Preise zzgl. MwSt.</i>
Komplett, Materialsatz mit Spindel und beiden Unterlagen	1000.42.03 S	81,00
Materialsatz, Trapezinnengewinde und Spindel vorgefertigt	1000.42.03/1 S	39,00
Unterlagen für den Auszubildenden	A 1000.42.03/2	22,00
Unterlagen für den Ausbilder	A 1000.42.03/3	25,00

Prüfungsmaterialsatz

PAL-Pos.	Bezeichnung	Bestell-Nr.	Preis €/Satz
			alle Preise zzgl. MwSt.
I/2-13 II/1-17	Materialsatz komplett (ohne Prüfungsgestell) 11101 Vormontagematerial 11102 Bauteile, Leitungen, Halbzeuge, Normteile PAL-Liste Seite 5 und 6	11000-30/319	405,00

Sie stellen Ihren Bausatz gern selbst zusammen, dann wählen Sie bitte aus unserem Sortiment:

I/2-13	Vormontagematerialsatz PAL-Liste Seite 5	11101-30/319	380,00
II/1-17	Bauteile, Leitungen, Halbzeuge, Normteile PAL-Liste Seite 6	11102-30/319	39,00
I/1	Prüfungsgestell bestehend aus Montageplatte 400x600 mm und 200x600 mm Seitenteile 300x600 mm, Befestigungssatz	10062-30/319	82,00

Bitte bestellen Sie rechtzeitig! Die Lieferzeit für Elektrobaugruppen kann bis zu ca. 3 Wochen betragen.

Elektrobaugruppen sind vom Umtausch ausgeschlossen.

Praktische Abschlussprüfung Teil 1 Herbst 2019

Elektroniker/-in für Betriebstechnik Berufs-Nr. 3150

PAL-Pos.	Bezeichnung	Bestell-Nr.	Preis €/Satz
			alle Preise zzgl. MwSt.
1-5	Bausatz Prozesssimulation komplett Leiterplatte Prozesssimulation Bausatz zur Bestückung der Leiterplatte PAL-Liste Seite 3-4	11103-02/319	18,00
1-47	Standard-Materialsatz mit Siemens LOGO und Steckverbindersatz Weidmüller Montageplatte (o. Seitenteil) Vormontage (o. Kleinsteuerung)	11104-02/319	1.450,00
1	Montageplatte 2 x 300 x 600 mm verz. inkl. Schutzleiteranschluss PAL-Liste Seite 7	10033-02/319	50,00
	Seitenteil 2 x 300 x 600 mm passend zur Montageplatte	10032-02/319	49,00
24	Steckkartenhalter 32-polig PAL-Liste Seite 8	10024-02/319	28,00



Trägersystem



Kleinsteuerung Siemens LOGO

PAL-Pos.	Bezeichnung	Bestell-Nr.	Preis €/Satz
			alle Preise zzgl. MwSt.
	Bausatz komplett ohne Prüfungsgestell + Kleinsteuerung 11106 Vormontage 11107 Verbrauch	11105 -06/319	1.155,00
2-15, 17-29	Material für Vormontage PAL-Liste Seite 6	11106 -06/319	850,00
30-55, 57-65	Material für Verbrauch PAL-Liste Seite 7	11107 -06/319	350,00
1	Prüfungsgestell bestehend aus Montageplatte 400x600 mm und 200x600 mm, Seitenteile 300x600 mm, Befestigungssatz, PAL-Liste Seite 9	10062 -06/319	82,00
1-9	Prüfmittel für jeden Prüfling Bausatz Simulationseinheit PAL-Liste Seite 5	10048 -06/319	57,00



Motorschutzrelais



Steckkartenhalter

Praktische Abschlussprüfung Teil 1 Herbst 2019

**Elektroniker/-in
für Geräte und Systeme**

Berufs-Nr. **3190**

Prüfungsmaterialsatz

PAL-Pos.	Bezeichnung	Bestell-Nr.	Preis €/Satz
	Baugruppe -A1, -A2, -A10, -A12, -A15 Materialsatz mit Bopla-Gehäuse Ultras Ausföhrung Seite 4-5, 6, 3, 19	11108-03/319	225,00
	Baugruppe -A, -A2, -A10, -A12, -A15 Materialsatz mit Gehäuse in ALU-Ausföhrung	11109-03/319	230,00
2-46 1-6 2+9-11	Baugruppe -A10.B2, -A1, -A2 ohne Gehäuse, Arduino, Stromversorgung, RÖckwand, Bodenplatte PAL-Liste Seite 4-5, 6, 5+8	11110-03/319	125,00

Arbeitsaufgabe

PAL-Pos.	Bezeichnung	Bestell-Nr.	Preis €/Satz
			alle Preise zzgl. MwSt.
I/1-29 II/1-10	Mechatroniker Arbeitsaufgabe Mechanik und Befestigungsmaterial PAL-Pos. Seite 10-11	AT1193.42.06	297,00
PAL-Pos. I/4 Skizze 4 wird ohne Bohrung und Gewinde für Pneumatikzylinder geliefert.			
I/29 u. Sortierklotz, II/1-10	Ergänzungsbausatz von <i>Frühjahrsprüfung 2019</i> auf <i>Herbstprüfung 2019</i> Seite 10-11	AT1193.42.06 FF	25,00
I/16, 27-29 u. Sortierklotz, II/1-10	Ergänzungsbausatz von <i>Herbstprüfung 2018</i> auf <i>Herbstprüfung 2019</i> Seite 10-11	AT1193.42.06 HF	48,00
I/1-9	Mechatroniker Arbeitsaufgabe Elektro/Pneumatik PAL-Liste Seite 9	11071	19,00



Praktische Abschlussprüfung Teil 1 Herbst 2019

Standardbausatz für AP Teil 1 und 2

PAL-Pos.	Bezeichnung	Bestell-Nr.	Preis €/Satz
			alle Preise zzgl. MwSt.
	Mechatroniker Standard-Materialsatz komplett 10378 Montageplatte 10926 Pneumatik 10436 Sensorik 10494 Steuerung SPS 10495 Schaltschrank komplett (ohne mechanische Bearbeitung) 10501 Bedieneinheit Leerkasten 10502 Bedieneinheit Bauteile+ Hilfsmittel komplett PAL-Liste Seite 3-6 ohne Gestell	10504	3.150,00
Einzelkomponenten oder andere Varianten			
I/1	Montageplatte 700x550mm (Schraubversion) komplett mit Bolzen und Schild PAL-Liste S. 3	10378	45,00
II/1-14	Pneumatik Bauteile+Hilfsmittel komplett (Festo) PAL-Liste Seite 3	10926	725,00
III/1-6	Sensorik Bauteile+Hilfsmittel komplett PAL-Liste Seite 4	10436	545,00
IV/1	Steuerung SPS SIMATIC S7-300 (CPU 314C-2 PN/DP) 24 digitale Ein- und Ausgänge PAL-Liste Seite 4 ohne Stromversorgung	10494	437,00
V/1-39	Schaltschrank Bauteile+Hilfsmittel komplett PAL-Liste Seite 5 ohne Gestell und ohne mech. Bearbeitung des Schaltschranks	10495	1.130,00
V/1	Schaltschrank ohne mechanische Bearbeitung 600x800x250 PAL-Liste Seite 5	10583	145,00
V/2	Stromversorgung 230/24V DC 4,2A PAL-Liste Seite 5	10582	70,00

Praktische Abschlussprüfung Teil 1 Herbst 2019

Standardbausatz für AP Teil 1 und 2

PAL-Pos.	Bezeichnung	Bestell-Nr.	Preis €/Satz
			alle Preise zzgl. MwSt.
V/3+27	Tragschiene, Kabelkanal PAL-Liste Seite 5	10498	35,00
V/12	Not-Aus-Schaltgerät / Sicherheitsrelais 24 V DC PAL-Liste Seite 5	10631	105,00
V/4-26	Vormontage-Material für Schaltschrank PAL-Liste Seite 5	10499	855,00
V/2-27	Vormontage-Material für Schaltschrank komplett PAL-Liste Seite 5	10503	945,00
V/28-39	Verbrauchs-Material für Schaltschrank PAL-Liste Seite 5	10500	40,00
VI/1	Bedieneinheit Leerkasten PAL-Liste Seite 6	10501	45,00
VI/2-8	Bedieneinheit Bauteile+Hilfsmittel komplett PAL-Liste Seite 6	10502	290,00

Einzelteile

PAL-Pos.	Bezeichnung	Bestell-Nr.	Preis €/Satz
			alle Preise zzgl. MwSt.
II/1	Doppeltwirkender Zylinder PAL-Liste Seite 3	10437	43,00
II/2	Doppeltwirkender Zylinder PAL-Liste Seite 3	10438	43,00
II/3, 4	Ventilinsel mit 3x 5/3 Wegeventil PAL-Liste Seite 3	10439	373,00
II/5	3/2 Wegeventil PAL-Liste Seite 3	10440	74,00



Praktische Abschlussprüfung Teil 1 Herbst 2019

Einzelteile

PAL-Pos.	Bezeichnung	Bestell-Nr.	Preis €/Satz
			alle Preise zzgl. MwSt.
II/6	Druckschalter bis 8 bar, 24 V DC PAL-Liste Seite 3	10441	45,00
II/7	Einstellbares Druckregelventil PAL-Liste Seite 3	10442	38,00
II/8	Drosselrückschlagventil PAL-Liste Seite 3	10443	13,50
II/9	Schalldämpfer (sind in den Einzelteilen berücksichtigt) PAL-Liste Seite 3	-	-
II/10	Näherungsschalter PAL-Liste Seite 3	10444	26,00
II/11	Verdrahtungskanal 80 x 80 mm, 0,7 m PAL-Liste Seite 3	10445	15,00
III/1	Signalsäulenleuchte 24 V DC (weiß, grün, rot) mit Magnetfuß incl. 3x Anschlussleitung und Steckverbinder PAL-Liste Seite 4	10446	180,00
III/1	Signalsäulenleuchte 24 V DC (weiß, grün, rot) mit Schraubfuß incl. 3x Anschlussleitung und Steckverbinder PAL-Liste Seite 4	10633	145,00
III/2	Kapazitiver Näherungsschalter PAL-Liste Seite 4	10447	71,00
III/3	Induktiver Näherungsschalter PAL-Liste Seite 4	10448	43,00
III/4	Lichtleitersensor PAL-Liste Seite 4	10449	154,00
III/5	Aktor-/Sensor-Verteilersystem M12-Buchse und Anschlussleitung PAL-Liste Seite 4	10450	52,00
III/6	T-Verteiler mit zwei M12 Kupplungen PAL-Liste Seite 4	10451	10,00

Bitte bestellen Sie rechtzeitig!



Praktische Abschlussprüfung Teil 1 Frühjahr 2018

	<i>Bestell-Nr.</i>	<i>Preis (€) alle Preise zzgl. MwSt.</i>
Mechatroniker Arbeitsaufgabe Mechanik und Befestigungsmaterial PAL Materialbereitstellungsliste S. 10	AT 1181.42.06	270,00
Prüfungsunterlagen		
Praktische Prüfung	AT 1181.42.06 AP	22,65
Schriftliche Prüfung	AT 1181.42.06 AS	23,30

Praktische Abschlussprüfung Teil 1 Frühjahr 2017

Mechatroniker Arbeitsaufgabe Mechanik und Befestigungsmaterial PAL Materialbereitstellungsliste S. 10	AT 1171.42.06	209,00
Prüfungsunterlagen		
Praktische Prüfung	AT 1171.42.06 AP	22,15
Schriftliche Prüfung	AT 1171.42.06 AS	22,75

§ 2 Umfang der Lieferung

Für den Umfang der Lieferung ist der Inhalt unserer schriftlichen Auftragsbestätigung maßgebend. Im Falle eines von uns mit zeitlicher Bindung abgegebenen Angebotes und fristgerechter Annahme unseres Angebotes, das Angebot, sofern keine rechtzeitige Auftragsbestätigung vorliegt.

§ 3 Zahlungsbedingungen

Unsere Preise gelten mangels besonderer Vereinbarung ab Werk einschließlich Verladung im Werk, jedoch ausschließlich Verpackung, Versandkosten und Transportversicherung. Zu den Preisen kommt die Mehrwertsteuer in der jeweiligen gesetzlichen Höhe hinzu. Bei Auslandslieferungen hat der Besteller Zölle und sonstige Grenzabgaben zu tragen. Die Zahlung hat unabhängig vom Eingang der Ware und etwaiger Mängelrügen zu erfolgen, und zwar spätestens am 30. Tage nach Rechnungsdatum rein netto oder am 10. Tage nach Rechnungsdatum unter Abzug von 2 % Skonto.

§ 4 Liefer- und Leistungszeit, Verzögerungen

Liefer- und Ausführungsfristen sowie Liefertermine sind nur nach unserer schriftlichen Bestätigung für uns bindend. Eine vereinbarte Lieferfrist beginnt mit der Absendung der Auftragsbestätigung, jedoch nicht vor der Beibringung der vom Besteller zu beschaffenden Unterlagen, Genehmigungen, Freigaben, Vornahme sämtlicher ihm ansonsten obliegender Mitwirkungshandlungen, sowie vor Eingang einer vereinbarten Anzahlung. Ein fest vereinbarter Liefertermin ist überdies nur dann für uns bindend, wenn der Besteller rechtzeitig sämtliche ihm obliegenden Mitwirkungshandlungen vorgenommen, insbesondere eine evtl. vereinbarte Anzahlung sofort nach Fälligkeit geleistet hat.

Unsere gesamten AGBs finden Sie auf www.hmw-gmbh.de

Impressum

Herausgeber:

Hainsberger Metallwerk GmbH
Dresdner Straße 313
01705 Freital (Dresden)

Telefon: 0351/ 6471 0

Fax: 0351/ 6491 449

Internet: www.hmw-gmbh.de

Geschäftsführung: Ramon Toss und Gisela Toss

Gericht: Amtsgericht Dresden HRB 518

Bankverbindung: Commerzbank AG

Konto 0370 555 900

BLZ 850 800 00

USt.- IdNr.: DE 140461052

Steuer- Nr.: 210/110/04544

Verkauf : 0351/ 6471-118 oder -178

e-Mail: lehrmittel@hmw-gmbh.de

Bildnachweis Titel: © Gina Sanders, © demarco,

© Monkey Business, © Jens Richter – fotolia.com

Unser Katalog erscheint vier mal jährlich zu den Zwischen- und Abschlussprüfungen.

