

Ihr Partner für  
**Prüfungssätze**  
aus Sachsen

## Prüfungsmaterialsätze

Zwischenprüfung / Abschlussprüfung Teil 1

**Metallberufe**

**Elektroberufe**

**Mechatronik**



Herbst 2020

An die Ausbildungsabteilung Ihres Unternehmens

Sehr geehrte Damen, sehr geehrte Herren,

mit viel Einsatz haben Sie in den zurückliegenden Wochen Ihre Azubis auf die praktische und schriftliche Zwischen- und Abschlussprüfung vorbereitet.

Sie vermitteltem Ihrem Auszubildenden alle Kenntnisse und Fertigkeiten, um die anstehende Prüfung erfolgreich zu meistern. Das geeignete Arbeitsmaterial ist ein wichtiger Baustein des Prüfungserfolges.

Wir, die Hainsberger Metallwerk GmbH, empfehlen uns als leistungsstarker Partner für die Bereitstellung von Prüfungsmaterialsätzen im Bereich Metall- und Elektroberufe, sowie Mechatroniker.

◆ flexibel ◆ termintreu ◆ kompetent ◆

In eigener Metallbearbeitung produzieren wir seit 20 Jahren alle wesentlichen Prüfungsteile für Metallberufe selbst. Alle Einzelkomponenten werden sorgfältig von qualifizierten Mitarbeitern gefertigt, kontrolliert und zusammengestellt. Die Prüfungssätze entsprechen den veröffentlichten Richtlinien der IHK Region Stuttgart/ Prüfungsaufgaben- und Lehrmittelentwicklungsstelle (PAL).

Damit wollen wir unseren Beitrag für den Erfolg Ihrer Auszubildenden leisten.

In unserem Katalog finden Sie alle lieferbaren Prüfungsmaterialsätze für die aktuelle Prüfung, Projektarbeiten und Sätze für die Prüfungsvorbereitung.

Unser Team steht Ihnen gern für weitere Unterstützung zur Verfügung.

Mit freundlichem Gruß

Ihre  
Hainsberger Metallwerk GmbH

Ansprechpartner:

**Frau Schrader**  
**Herr Ostie**

**Tel.: 0351/6471 178**  
**Tel.: 0351/6471 118**



## Praktische Zwischenprüfung / Abschlussprüfung Teil 1 – Herbst 2020

	<i>Seite</i>	
<b>Aktuelle Prüfung</b>		
<b>Teil 1</b>	<a href="#">Anlagenmechaniker/-in</a> Berufs-Nr. 3920 ..... 5	
	<a href="#">Fachpraktiker/-in für Zerspanungsmechanik</a> Berufs-Nr. 7540 ..... 6	
	<a href="#">Fertigungsmechaniker/-in</a> Berufs-Nr. 0596 ..... 6	
	<a href="#">Gießereimechaniker/-in</a> Berufs-Nr. 0690 ..... 6	
	<a href="#">Industriemechaniker/-in</a> Berufs-Nr. 3930 ..... 7	
	<a href="#">Pneumatikkoffer zu Ausleihen</a> ..... 11	
	<a href="#">Konstruktionsmechaniker/-in</a> Berufs-Nr. 3940 ..... 11	
	<a href="#">Stanz- und Umformmechaniker/-in</a> Berufs-Nr. 0597 ..... 12	
	<a href="#">Verfahrensmechaniker/-in</a> <a href="#">Kunststoff- und Kautschuktechnik</a> Berufs-Nr. 1940 ..... 12	
	<a href="#">Verfahrenstechnologe/-in Metall</a> Berufs-Nr. 0890 ..... 13	
	<a href="#">Werkzeugmechaniker/-in</a> Berufs-Nr. 3960 ..... 14	
	<a href="#">Zerspanungsmechaniker/-in Dreh- und Frästechnik</a> Berufs-Nr. 4000 ..... 14	
<b>Abgeschlossene Prüfungen zur Vorbereitung</b>		
<b>Teil 1</b>	<a href="#">Anlagenmechaniker/-in</a> Frühjahr 2019 Berufs-Nr. 3920 ..... 17	
	<a href="#">Fachpraktiker/-in für Zerspanungsmechanik</a> <a href="#">Dreh-/Fräsmaschinensysteme</a> Frühjahr 2018 Berufs-Nr. 7540 ..... 17	
	<a href="#">Industriemechaniker/-in</a> Berufs-Nr. 3930 Frühjahr 2018/Herbst 2018 ..... 18 Frühjahr 2019/Herbst 2019 ..... 19	
	<a href="#">Konstruktionsmechaniker/-in</a> Frühjahr 2019/Herbst 2019 Berufs-Nr. 3940 ..... 20	
	<a href="#">Gießereimechaniker/-in</a> Frühjahr 2018 Berufs-Nr. 0690 ..... 20	
	<a href="#">Fertigungsmechaniker/-in</a> Herbst 2018/Frühjahr 2019 Berufs-Nr. 0596 ..... 21	
	<a href="#">Verfahrensmechaniker/-in</a> <a href="#">Kunststoff- und Kautschuktechnik</a> Frühjahr 2019 Berufs-Nr. 1940 ..... 21	
	<a href="#">Zerspanungsmechaniker/-in</a> <a href="#">Dreh- und Frästechnik</a> Frühjahr 2018/Herbst 2018 Berufs-Nr. 4000 ..... 22	
	<b>Aktuelle Prüfung</b>	
	<b>Zwischenprüfung</b>	<a href="#">Baugeräteführer/-in</a> Berufs-Nr. 2310 ..... 23
		<a href="#">Fachkraft Metalltechnik</a> Berufs-Nr. 0715 ..... 23
		<a href="#">Maschinen- und Anlagenführer/-in</a> <a href="#">Metall- und Kunststofftechnik</a> Berufs-Nr. 4171 ..... 24 <a href="#">Lebensmitteltechnik/Textiltechnik/Textilveredlung</a> Berufs-Nr. 4172/4173 ... 24
<a href="#">Metallbearbeiter/-in</a> Berufs-Nr. 7005 ..... 25		
<a href="#">Umwelttechnische Berufe</a> Berufs-Nr. 2785 ..... 25		

**Abgeschlossene Prüfungen zur Vorbereitung**

Zwischenprüfung	<a href="#">Baugeräteführer/in</a> Frühjahr/Herbst 2017 Berufs-Nr. 2310 ..... 26	26
	<a href="#">Fachkraft Metalltechnik</a> Herbst 2017/Frühjahr 2018 Berufs-Nr. 7032 ..... 26	26
	<a href="#">Metallbearbeiter/-in</a> Frühjahr/Herbst 2018 Berufs-Nr. 7005 ..... 27	27
	<a href="#">Umwelttechnische Berufe</a> Frühjahr/Herbst 2018 Berufs-Nr. 7032..... 27	27
	<a href="#">Musterprüfung für Metallberufe</a> ..... 28	28
	<a href="#">Projektarbeiten für Metallberufe</a> ..... 29	29

**Aktuelle Prüfung**

	<a href="#">Elektroanlagenmonteur</a> Berufs-Nr. 1040 ..... 32	32
Teil 1	<a href="#">Elektroniker/-in für Betriebstechnik</a> Berufs-Nr. 3150 ..... 33	33
	<a href="#">Elektroniker/-in für Gebäude- und Infrastruktursysteme</a> Berufs-Nr. 3160 .... 34	34
	<a href="#">Elektroniker/-in für Geräte und Systeme</a> Berufs-Nr. 3190..... 35	35

**Aktuelle Prüfung**

Teil 1	<a href="#">Mechatroniker/in</a> Berufs-Nr. 0941 ..... 36	36
	<a href="#">Arbeitsaufgabe</a> ..... 36	36
	<a href="#">Standardbausatz</a> ..... 37	37
	<a href="#">Einzelteile</a> ..... 38	38

**Abgeschlossene Prüfungen zur Vorbereitung**

	<a href="#">Mechatroniker/-in</a> Frühjahr 2018/2019 Berufs-Nr. 0941 ..... 40	40
	<b>Auszug aus unseren Liefer- und Zahlungsbedingungen</b> ..... 41	41

Die Abbildungen im Katalog entsprechen nicht dem aktuellen Prüfungssatz, sie sind ähnlich.



	<i>Bestell-Nr.</i>	<i>Preis (€) alle Preise zzgl. MwSt.</i>
<b>Kompletter Materialsatz</b> HZ+NT PAL-Pos. Halbzeuge I/1-9, Normteile II/1-23 Seite 2	AT 1201.42.05	<b>389,00</b>

Wir gewähren bei Lieferung von kompletten Prüfungssätzen für alle Metallberufe folgende

<b>Rabatte:</b>	ab	5 Sätzen	5%
	ab	10 Sätzen	8%
	ab	15 Sätzen	12%

außer bei Baugruppen mit \*

Alle Preise incl. Verpackung, zzgl. MwSt. excl. Versandkosten.  
Der **Versandkostenanteil** (bis 30 kg) **beträgt 6,20 €** pro Paket innerhalb Deutschlands.

Bei allen anderen Versandarten werden die tatsächlich entstandenen Kosten weiterberechnet.

Zahlungsbedingungen: 10 Tage 2% Skonto, 30 Tage netto

Sollten Sie Fragen zu unserem Angebot haben, rufen Sie uns bitte an, wir beraten Sie gern.

# Praktische Abschlussprüfung Teil 1 Herbst 2020

## Fachpraktiker/-in für Zerspanungsmechanik

Dreh-/Fräsmaschinensysteme

Berufs-Nr. **7540**

	<i>Bestell-Nr.</i>	<i>Preis (€) alle Preise zzgl. MwSt.</i>
<b>Kompletter Materialsatz</b> HZ+NT PAL Pos. Halbzeuge I/1-2, Normteile II/1 Seite 2	AT 1201.42.08	<b>75,00</b>

## Fertigungsmechaniker/-in

Berufs-Nr. **0596**

	<i>Bestell-Nr.</i>	<i>Preis (€) alle Preise zzgl. MwSt.</i>
<b>Kompletter Materialsatz</b> HZ+NT PAL Pos. Halbzeuge I/1-6, Normteile II/1-5 Seite 5	AT 1201.42.07	<b>39,00</b>

## Gießereimechaniker/-in

Berufs-Nr. **0690**

	<i>Bestell-Nr.</i>	<i>Preis (€) alle Preise zzgl. MwSt.</i>
<b>Kompletter Materialsatz</b> HZ+NT+HM PAL Pos. Halbzeuge I/1-9, Normteile II/1-4, Hilfsmittel III/1-2 Seite 2	AT 1201.42.10	<b>85,00</b>
Träger für mech. Baugruppe (Alu) PAL Pos. I/1+2, II/1-3 Seite 4 Std.liste	AT 1103.42.01/1	28,00
Träger für mech. Baugruppe (Stahl) PAL Pos. I/1+2, II/1-3 Seite 4 Std.liste	AT 1103.42.01/2	34,00
Schutz (Standard) 200x200 PAL Pos. I/3, II/4-6 Seite 4 Std.liste	AT 1161.42.01 S	14,00
Bausatz Pneumatische Steuerung* PAL Pos. I/4-25 Seite 6 (Schraubversion Festo)	11128	310,00

# Praktische Abschlussprüfung Teil 1 Herbst 2020

**Industriemechaniker/-in**

Berufs-Nr. **3930**

	<i>Bestell-Nr.</i>	<i>Preis (€) alle Preise zzgl. MwSt.</i>
<b>Kompletter Materialsatz</b>		
HZ+NT+HM	AT 1201.42.01	<b>56,00</b>
ohne Hilfsmittel	AT 1201.42.01 OH	<b>51,00</b>
PAL-Materialbereitstellungsliste Seite 2		

Sie stellen Ihren Bausatz gern selbst zusammen, dann wählen Sie bitte aus unserem Sortiment:

Halbzeuge PAL Pos. I/1-9 Seite 2 Skizze 3 zentriert	AT 1201.42.01 HZ	48,00
Normteile PAL Pos. II/1-7 Seite 2	AT 1201.42.01 NT	4,00
Hilfsmittel für 1-5 Teilnehmer PAL Pos. III/1 Seite 2	AT 1201.42.01 HM	8,00
Träger für mech. Baugruppe (Alu) PAL Pos. I/1+2, II/1-3 Seite 5 Standardliste	AT 1103.42.01/1	28,00
Träger für mech. Baugruppe (Stahl) PAL Pos. I/1+2, II/1-3 Seite 5 Standardliste	AT 1103.42.01/2	34,00
Schutz (Standard) 200x200 PAL Pos. I/3, II/4-6 Seite 5 Standardliste	AT 1161.42.01 S	14,00

Telefon 0351 / 6471-118 / -178

Metalberufe



# Praktische Abschlussprüfung Teil 1 Herbst 2020

## Industriemechaniker/-in

Berufs-Nr. **3930**

	<i>Bestell-Nr.</i>	<i>Preis (€) alle Preise zzgl. MwSt.</i>
Bausatz Pneumatische Steuerung * (Schraubversion/Festo) PAL Liste. I/4-24 Seite 4-5	11129	<b>490,00</b>
<b>Pneumatische Steuerung *</b> Einzelteile		
Montageplatte 550x750 mm PAL Pos. I/1-3 Seite 4	10378	45,00
Doppeltwirkender Zylinder PAL Liste I/4 Seite 4	10405	42,00
5/2-Wegeventil (Impulsventil) PAL Liste I/5 Seite 4	10406	47,00
5/2-Wegeventil PAL Liste I/6 Seite 4	10415	46,00
3/2-Wegeventil PAL Liste I/7 Seite 4	10404	35,00
3/2-Wegeventil PAL Liste I/9 Seite 4	10416	25,50
3/2-Wegeventil PAL Liste I/10 Seite 4	10408	22,00
Zeitglied PAL Liste I/11 Seite 4	10417	136,00
Drosselrückschlagventil PAL Liste I/12 Seite 4	10407	17,50
Wechselventil PAL Liste I/13 Seite 4	10418	20,50
Verteilerblock PAL Liste I/15 Seite 4	10409	47,00
Schnellentlüftungsventil PAL Liste I/17 Seite 5	10453	19,00
Verschlussstopfen (VPE 10 St.) PAL Liste I/19 Seite 5	10420	8,90



# Praktische Abschlussprüfung Teil 1 Herbst 2020

**Industriemechaniker/-in**

Berufs-Nr. **3930**

	<i>Bestell-Nr.</i>	<i>Preis (€) alle Preise zzgl. MwSt.</i>
T-Steckverbinder (VPE 10 St.) PAL Liste I/20 Seite 5	10410	33,10
Kabelbinder 100 St. PAL Liste I/21 Seite 5	10414	3,30
Kunststoffschlauch 4 x 0,75 10 m PAL Liste I/22 Seite 5	10411	13,00
Klebeetiketten 100 St. PAL Liste I/23 Seite 5	10412	3,75
Schraubendreher PAL Liste I/24 Seite 5	10413	2,00

**Industriemechaniker/-in**

Berufs-Nr. **3930**

	<i>Bestell-Nr.</i>	<i>Preis (€) alle Preise zzgl. MwSt.</i>
<b>BS Elektropneumatische Steuerung *</b> (Schraubversion/Festo) PAL Liste I/4-29 Seite 7-8	11130	<b>405,00</b>
<b>Elektropneumatische Steuerung *</b> Einzelteile		
Montageplatte 550x750 mm PAL Pos. I/1-3 Seite 7	10378	45,00
Doppeltwirkender Zylinder PAL Liste I/4 Seite 7	10405	42,00
5/2-Wegeventil (24V) PAL Liste I/5 Seite 7	10421	104,00
3/2-Wegeventil PAL Liste I/7 Seite 7	10416	25,50
Elektrischer Taster PAL Liste I/9+8 Seite 7	10423	21,00



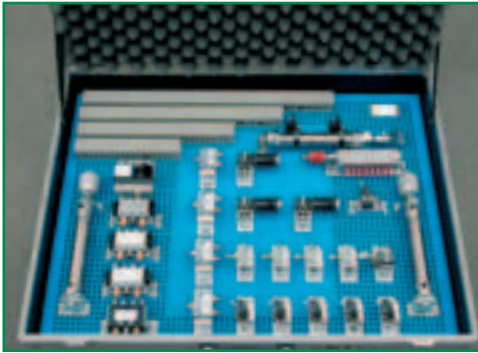
# Praktische Abschlussprüfung Teil 1 Herbst 2020

## Industriemechaniker/-in

Berufs-Nr. **3930**

	<i>Bestell-Nr.</i>	<i>Preis (€) alle Preise zzgl. MwSt.</i>
Elektrischer Stellschalter PAL Liste I/11+8 Seite 7	10425	24,00
Relais (24V) PAL Liste I/12 Seite 7	10426	22,00
Relais ansprechverzögert (24V) PAL Liste I/13 Seite 7	10427	48,00
Reihenklemmleiste + Brücke PAL Liste I/14+23 Seite 7	10428	49,00
Hutschiene PAL Liste I/15 Seite 7	10429	4,20
Kabelkanal PAL Liste I/16 Seite 7	10430	10,00
Drosselrückschlagventil PAL Liste I/18 Seite 8	10407	17,50
Schnellentlüftungsventil PAL Liste I/19 Seite 8	10453	19,00
Näherungsschalter PAL Liste I/19 Seite 8	10431	26,50
Kunststoffschlauch 4 x 0,75 10 m PAL Liste I/21 Seite 8	10411	13,00
Kabelbinder 100 St. PAL Liste I/22 Seite 8	10414	3,30
Kunststoffaderleitung blau 0,75 mm <sup>2</sup> 100 m PAL Liste I/24 Seite 8	10432	18,50
Aderendhülsen 0,75 mm <sup>2</sup> 100 St. PAL Liste I/25 Seite 8	10433	5,00
Klebeetiketten 100 St. PAL Liste I/27 Seite 8	10412	3,75
Schraubendreher PAL Liste I/29 Seite 8	10413	2,00

## Pneumatikkoffer zum Ausleihen



Die Ausleihgebühr für einen Pneumatikkoffer beträgt 180,00 € für die Zeit von 10 Werktagen (zählend Lieferung/Lieferausgang) zzgl. 5,50 € Versandkostenanteil. Jeder weitere Werktag wird mit 5,00 € berechnet.

Pneumatische Steuerung für	Berufs-Nr.
<i>Industriemechaniker Produktionstechnik</i>	
Abschlussprüfung Teil 1	3930
Abschlussprüfung Teil 2	3934
<i>Konstruktionsmechaniker Ausrüstungstechnik</i>	
Abschlussprüfung Teil 2	3941

	Bestell-Nr.	Preis (€) alle Preise zzgl. MwSt.
<b>Pneumatikkoffer *</b> komplett bestückt (zum Ausleihen)	AT 1104.42.56/57	<b>180,00</b>

## Konstruktionsmechaniker/-in

Berufs-Nr. **3940**

	Bestell-Nr.	Preis (€) alle Preise zzgl. MwSt.
<b>Kompletter Materialsatz</b> HZ+NT+HM PAL Pos. Halbzeuge I/1-10, Normteile II/1-5, Hilfsmittel III/1 Seite 2	AT 1201.42.04	<b>69,00</b>

# Praktische Abschlussprüfung Teil 1 Herbst 2020

## Stanz- und Umformmechaniker/-in

Berufs-Nr. **0597**

	<i>Bestell-Nr.</i>	<i>Preis (€) alle Preise zzgl. MwSt.</i>
<b>Kompletter Materialsatz</b> HZ+NT PAL Pos. Halbzeuge I/1-9, Normteile II/1-11 Seite 4	AT 1201.42.09	<b>149,00</b>

## Verfahrensmechaniker/-in

Kunststoff- und Kautschuktechnik

Berufs-Nr. **1940**

	<i>Bestell-Nr.</i>	<i>Preis (€) alle Preise zzgl. MwSt.</i>
<b>Kompletter Materialsatz</b> HZ+NT+HM PAL Pos. Halbzeuge I/1-8, Normteile II/1-7, Hilfsmittel III/1-3 Seite 6	AT 1201.42.13	<b>96,00</b>
Standardbaugruppe Trägerprofil PAL Pos. I/1, 2 und 4, 5 Seite 8	AT 1153.42.13 S	36,00
Montageplatte 550 x 700 mm mit Distanzbolzen PAL Pos. I/1-3 S. 10	10378	45,00
Bausatz Pneumatik auf Lochblech (Festo) PAL Pos. I/4-21 S. 10+11	10632	570,00

# Praktische Abschlussprüfung Teil 1 Herbst 2020

## Verfahrenstechnologe/-in

Metall

Berufs-Nr. 0890

	<i>Bestell-Nr.</i>	<i>Preis (€) alle Preise zzgl. MwSt.</i>
<b>Kompletter Materialsatz</b> HZ+NT+HM PAL Pos. Halbzeuge I/1-11, Normteile II/1-4, Hilfsmittel III/1-3 Seite 7	AT 1201.42.17	<b>130,00</b>
Träger für mechan. Baugruppe (Alu) PAL Pos. I/1-3, II/1-3 Seite 11	AT 1103.42.01/1	28,00
Träger für mechan. Baugruppe (Stahl) PAL Pos. I/1-3, II/1-3 Seite 11	AT 1103.42.01/2	34,00
Schutz (Standard) 200x200 PAL Pos. I/4, II/4-6 Seite 11	AT 1161.42.01 S	14,00
Elektropneumatische Steuerung auf Lochblech (Festo) PAL. Pos. I/4-29 Seite 15-16	11131	370,00
Bauteilesatz PAL Pos. I/30-32 Seite 16	11132	59,00

Telefon 0351 / 6471-118 / -178

Metallberufe



# Praktische Abschlussprüfung Teil 1 Herbst 2020

## Werkzeugmechaniker/-in

Berufs-Nr. **3960**

	<i>Bestell-Nr.</i>	<i>Preis (€) alle Preise zzgl. MwSt.</i>
<b>Kompletter Materialsatz</b> HZ+NT PAL Pos. Halbzeuge I/1-10, Hilfsmittel II/1, Normteile II/1-6 Seite 2	AT 1201.42.02	<b>66,00</b>

## Zerspanungsmechaniker/-in

Dreh- und Frästechnik

Berufs-Nr. **4000**

	<i>Bestell-Nr.</i>	<i>Preis (€) alle Preise zzgl. MwSt.</i>
<b>Kompletter Materialsatz</b> HZ PAL Pos. Halbzeuge I/1-2 Seite 6	AT 1201.42.03/1	<b>23,00</b>

<b>Rabatte:</b>	ab	5 Sätzen	5%
	ab	10 Sätzen	8%
	ab	15 Sätzen	12%

Bei Lieferung von kompletten Prüfungssätzen **für Metallberufe** unabhängig der Berufsgruppe, außer bei \*.

Alle Preise incl. Verpackung, zzgl. MwSt. excl. Versandkosten.  
Der **Versandkostenanteil** (bis 30 kg) **beträgt 6,20 €** pro Paket innerhalb Deutschlands.

Bei allen anderen Versandarten werden die tatsächlich entstandenen Kosten weiterberechnet.

Zahlungsbedingungen: 10 Tage 2% Skonto, 30 Tage netto



# Sie können auch online bestellen

[www.hmw-gmbh.de](http://www.hmw-gmbh.de)

→ Berufsgruppe / -bereich auswählen

(z.B. Metall, Elektro, Mechatronik, Projektarbeiten, Musterprüfung)



→ Prüfungsperiode ermitteln

(z.B. Abschlussprüfung Teil 1 Frühjahr 2014)



→ Ausbildungsberuf wählen

→ Prüfungsmaterial zusammenstellen

→ Bestellmenge bearbeiten

→ Warenkorb aktualisieren

→ Zur Kasse gehen

→ als registrierter Benutzer anmelden

→ *oder* neu registrieren

→ *oder* als Gast anmelden



→ Rechnungs- und Versandinformationen eintragen

→ Bestellung absenden

Sie erhalten immer eine Bestellskopie per e-Mail.



## Unser Newsletter

Anmeldung zum kostenlosen Newsletter auf [www.hmw-gmbh.de](http://www.hmw-gmbh.de)

**!! Ab sofort  NEU !!**

Anmeldung zum kostenlosen **Newsletter**  
auf unserer Website [www.hmw-gmbh.de](http://www.hmw-gmbh.de)

- zu den aktuellen Prüfungen
- bei Änderungen der PAL-Material-bereitstellungslisten
- Neuigkeiten in der Berufsausbildung

**!! Melden Sie sich noch heute an !!**



**Newsletter abonnieren**

Unser kostenloser Newsletter erscheint 6 – 8 mal pro Kalenderjahr.

Sie erhalten Informationen z.B. über:

- unser Angebot Prüfungsmaterial zu der jeweiligen aktuellen Prüfungsperiode
- Prüfungsvorbereitung, Projektarbeiten im Metallbereich und Musterprüfungen.
- aktuelle Änderungen der PAL-Bereitstellungsunterlagen für Ausbildungsbetriebe
- interessante Neuigkeiten im Bereich der Berufsausbildung
- Prüfungsstatistiken und Prüfungstermine u.v.m.



## Anlagenmechaniker/-in

Berufs-Nr. 3920

### Praktische Abschlussprüfung Teil 1 Frühjahr 2019

	<i>Bestell-Nr.</i>	<i>Preis (€) alle Preise zzgl. MwSt.</i>
<b>Kompletter Materialsatz</b> HZ+NT PAL-Materialbereitstellungsliste Seite 5	AT 1191.42.05	<b>370,00</b>
<b>Prüfungsunterlagen</b>		
Praktische Prüfung	AT 1191.42.05 AP	22,65
Schriftliche Prüfung	AT 1191.42.05 AS	23,30

## Fachpraktiker/-in für Zerspanungsmechanik Dreh-/Fräsmaschinensysteme

Berufs-Nr. 7540

### Praktische Abschlussprüfung Teil 1 Frühjahr 2018

	<i>Bestell-Nr.</i>	<i>Preis (€) alle Preise zzgl. MwSt.</i>
<b>Kompletter Materialsatz</b> HZ PAL-Materialbereitstellungsliste S. 7	AT 1181.42.08	<b>99,00</b>
<b>Prüfungsunterlagen</b>		
Praktische Prüfung	AT 1181.42.08 AP	22,65
Schriftliche Prüfung	AT 1181.42.08 AS	23,30

### Praktische Abschlussprüfung Teil 1 Frühjahr 2018

	<i>Bestell-Nr.</i>	<i>Preis (€) alle Preise zzgl. MwSt.</i>
<b>Kompletter Materialsatz</b> HZ+NT+HM PAL-Materialbereitstellungsliste Seite 3	AT 1181.42.01	<b>74,00</b>
<b>Prüfungsunterlagen</b>		
Praktische Prüfung	AT 1181.42.01 AP	22,65
Schriftliche Prüfung	AT 1181.42.01 AS	23,30

### Praktische Abschlussprüfung Teil 1 Herbst 2018

<b>Kompletter Materialsatz</b> HZ+NT+HM PAL-Materialbereitstellungsliste Seite 3	AT 1183.42.01	<b>97,00</b>
<b>Prüfungsunterlagen</b>		
Praktische Prüfung	AT 1183.42.01 AP	22,65
Schriftliche Prüfung	AT 1183.42.01 AS	23,30

### Praktische Abschlussprüfung Teil 1 Frühjahr 2019

	<i>Bestell-Nr.</i>	<i>Preis (€) alle Preise zzgl. MwSt.</i>
<b>Kompletter Materialsatz</b> HZ+NT+HM PAL-Materialbereitstellungsliste Seite 2	AT 1191.42.01	<b>63,00</b>
<b>Prüfungsunterlagen</b>		
Praktische Prüfung	AT 1191.42.01 AP	22,65
Schriftliche Prüfung	AT 1191.42.01 AS	23,30

### Praktische Abschlussprüfung Teil 1 Herbst 2019

<b>Kompletter Materialsatz</b> HZ+NT+HM PAL-Materialbereitstellungsliste Seite 2	AT 1193.42.01	<b>64,00</b>
<b>Prüfungsunterlagen</b>		
Praktische Prüfung	AT 1193.42.01 AP	22,65
Schriftliche Prüfung	AT 1193.42.01 AS	23,30

## Konstruktionsmechaniker/-in

Berufs-Nr. **3940**

### Praktische Abschlussprüfung Teil 1 Frühjahr 2019

	<i>Bestell-Nr.</i>	<i>Preis (€) alle Preise zzgl. MwSt.</i>
<b>Kompletter Materialsatz</b> HZ+NT PAL-Materialbereitstellungsliste Seite 2	AT 1191.42.04	<b>84,00</b>
<b>Prüfungsunterlagen</b>		
Praktische Prüfung	AT 1191.42.04 AP	22,65
Schriftliche Prüfung	AT 1191.42.04 AS	23,30

### Praktische Abschlussprüfung Teil 1 Herbst 2019

<b>Kompletter Materialsatz</b> HZ+NT PAL-Materialbereitstellungsliste Seite 2	AT 1193.42.04	<b>64,00</b>
<b>Prüfungsunterlagen</b>		
Praktische Prüfung	AT 1193.42.04 AP	22,65
Schriftliche Prüfung	AT 1193.42.04 AS	23,30

## Gießereimechaniker/-in

Berufs-Nr. **0690**

### Praktische Abschlussprüfung Teil 1 Frühjahr 2018

<b>Kompletter Materialsatz</b> HZ+NT+HM PAL-Materialbereitstellungsliste Seite 5	AT 1181.42.10	<b>95,00</b>
<b>Prüfungsunterlagen</b>		
Praktische Prüfung	AT 1181.42.10 AP	22,65
Schriftliche Prüfung	AT 1181.42.10 AS	23,30

## Fertigungsmechaniker/-in

Berufs-Nr. 0596

### Praktische Abschlussprüfung Teil 1 Herbst 2018

	<i>Bestell-Nr.</i>	<i>Preis (€) alle Preise zzgl. MwSt.</i>
<b>Kompletter Materialsatz</b> HZ+NT PAL-Materialbereitstellungsliste Seite 5	AT 1183.42.07	<b>46,50</b>
<b>Prüfungsunterlagen</b>		
Praktische Prüfung	AT 1183.42.07 AP	22,65
Schriftliche Prüfung	AT 1183.42.07 AS	23,30

### Praktische Abschlussprüfung Teil 1 Frühjahr 2019

<b>Kompletter Materialsatz</b> HZ+NT PAL-Materialbereitstellungsliste Seite 5	AT 1191.42.07	<b>57,00</b>
<b>Prüfungsunterlagen</b>		
Praktische Prüfung	AT 1191.42.07 AP	22,65
Schriftliche Prüfung	AT 1191.42.07 AS	23,30

## Verfahrensmechaniker/-in

Kunststoff- und Kautschuktechnik

Berufs-Nr. 1940

### Praktische Abschlussprüfung Teil 1 Frühjahr 2019

<b>Kompletter Materialsatz</b> HZ+NT+HM PAL-Materialbereitstellungsliste Seite 6	AT 1191.42.13	<b>99,00</b>
<b>Prüfungsunterlagen</b>		
Praktische Prüfung	AT 1191.42.13 AP	22,65
Schriftliche Prüfung	AT 1191.42.13 AS	23,30

# Zur Vorbereitung auf die aktuelle Abschlussprüfung Teil 1

## Zerspanungsmechaniker/-in

Dreh- und Frästechnik

Berufs-Nr. 4000

### Praktische Abschlussprüfung Teil 1 Frühjahr 2018

	<i>Bestell-Nr.</i>	<i>Preis (€) alle Preise zzgl. MwSt.</i>
<b>Kompletter Materialsatz</b>		
HZ PAL-Materialbereitstellungsliste Seite 6	AT 1181.42.03/1	<b>30,00</b>
<b>Prüfungsunterlagen</b>		
Praktische Prüfung	AT 1181.42.03/1 AP	22,65
Schriftliche Prüfung	AT 1181.42.03/1 AS	23,30

### Praktische Abschlussprüfung Teil 1 Herbst 2018

<b>Kompletter Materialsatz</b>		
HZ PAL-Materialbereitstellungsliste Seite 6	AT 1183.42.03/1	<b>29,00</b>
<b>Prüfungsunterlagen</b>		
Praktische Prüfung	AT 1183.42.03/1 AP	22,65
Schriftliche Prüfung	AT 1183.42.03/1 AS	23,30

# Praktische Zwischenprüfung Herbst 2020

## Baugeräteführer/-in

Berufs-Nr. **2310**

	<i>Bestell-Nr.</i>	<i>Preis (€) alle Preise zzgl. MwSt.</i>
<b>Kompletter Materialsatz</b> HZ+NT+HM PAL Pos. Halbzeuge I/1-3, Normteile II/1-14, Hilfsmittel III/15 Seite 5	1201.42.21	<b>126,00</b>

## Fachkraft Metalltechnik

Berufs-Nr. **0715**

	<i>Bestell-Nr.</i>	<i>Preis (€) alle Preise zzgl. MwSt.</i>
<b>Kompletter Materialsatz</b> HZ+NT+HM ohne Hilfsmittel PAL-Materialbereitstellungsliste Seite 4	1203.42.22	<b>37,00</b>
	1203.42.22 OH	<b>29,00</b>

Sie stellen Ihren Bausatz gern selbst zusammen, dann wählen Sie bitte aus unserem Sortiment:

Halbzeuge PAL Pos. I/1-8 Seite 4	1203.42.22 HZ	27,00
Normteile PAL Pos. II/1-4 Seite 4	1203.42.22 NT	3,00
Hilfsmittel für 1-5 Teilnehmer PAL Pos. III/1 Seite 4	1203.42.22 HM	8,00

# Praktische Zwischenprüfung Herbst 2020

## Maschinen- und Anlagenführer/-in

Metall- und Kunststofftechnik

Berufs-Nr. **4171**

	<i>Bestell-Nr.</i>	<i>Preis (€) alle Preise zzgl. MwSt.</i>
<b>Kompletter Materialsatz</b>		
HZ+NT+HM	1203.42.16	<b>45,00</b>
ohne Hilfsmittel	1203.42.16 OH	<b>36,00</b>
PAL-Materialbereitstellungsliste Seite 5		

Sie stellen Ihren Bausatz gern selbst zusammen, dann wählen Sie bitte aus unserem Sortiment:

Halbzeuge PAL Pos. I/1-7 Seite 5	1203.42.16 HZ	32,50
Normteile PAL Pos. II/1-9 Seite 5	1203.42.16 NT	4,50
Hilfsmittel für 1-3 Teilnehmer PAL Pos. III/1 Seite 5	1203.42.16 HM	8,00

## Maschinen- und Anlagenführer/-in

Lebensmitteltechnik

Textiltechnik/Textilveredlung

Berufs-Nr. **4172**

Berufs-Nr. **4173**

	<i>Bestell-Nr.</i>	<i>Preis (€) alle Preise zzgl. MwSt.</i>
<b>Kompletter Materialsatz</b>		
HZ+NT	1203.42.19	<b>229,00</b>
PAL Pos. Halbzeuge I/1-10, Normteile II/1-20 Seite 3		



# Praktische Zwischenprüfung Herbst 2020

## Metallbearbeiter/-in

Berufs-Nr. **7005**

	<i>Bestell-Nr.</i>	<i>Preis (€) alle Preise zzgl. MwSt.</i>
<b>Kompletter Materialsatz</b> HZ+NT+HM PAL Pos. Halbzeuge I/1-7, Normteile II/1-6, Hilfsmittel III/1 Seite 2	1201.42.07	<b>95,00</b>

## Umwelttechnische Berufe

Berufs-Nr. **2785**

	<i>Bestell-Nr.</i>	<i>Preis (€) alle Preise zzgl. MwSt.</i>
<b>Kompletter Materialsatz</b> HZ+NT PAL Pos. Halbzeuge I/1-5, Normteile II/1-17 Seite 4	1201.42.18	<b>84,00</b>

# Zur Vorbereitung auf die aktuelle Zwischenprüfung

Baugeräteführer/-in

Berufs-Nr. 2310

## Praktische Zwischenprüfung Frühjahr/Herbst 2017

	<i>Bestell-Nr.</i>	<i>Preis (€) alle Preise zzgl. MwSt.</i>
<b>Kompletter Materialsatz</b> HZ+NT+HM PAL-Materialbereitstellungsliste Seite 4	1171.42.21	<b>86,00</b>

Fachkraft Metalltechnik

Berufs-Nr. 7032

## Praktische Zwischenprüfung Herbst 2017 / Frühjahr 2018

	<i>Bestell-Nr.</i>	<i>Preis (€) alle Preise zzgl. MwSt.</i>
<b>Kompletter Materialsatz</b> HZ+NT+HM PAL-Materialbereitstellungsliste Seite 4	1173.42.22	<b>39,00</b>

<b>Prüfungsunterlagen</b>		
Praktische Prüfung	1173.42.22 AP	14,80
Schriftliche Prüfung	1173.42.22 AS	15,95

# Zur Vorbereitung auf die aktuelle Zwischenprüfung

**Metallbearbeiter/-in**

Berufs-Nr. **7005**

## Praktische Zwischenprüfung Frühjahr/Herbst 2018

	<i>Bestell-Nr.</i>	<i>Preis (€) alle Preise zzgl. MwSt.</i>
<b>Kompletter Materialsatz</b> HZ+NT PAL-Materialbereitstellungsliste Seite 5	1181.42.07	<b>99,00</b>
<b>Prüfungsunterlagen</b>		
Praktische Prüfung	1181.42.07 AP	15,10
Schriftliche Prüfung	1181.42.07 AS	16,30

**Umwelttechnische Berufe**

Berufs-Nr. **7032**

## Praktische Zwischenprüfung Frühjahr/Herbst 2018

	<i>Bestell-Nr.</i>	<i>Preis (€) alle Preise zzgl. MwSt.</i>
<b>Kompletter Materialsatz</b> HZ+NT+HM PAL-Materialbereitstellungsliste Seite 4	1181.42.18	<b>64,00</b>
<b>Prüfungsunterlagen</b>		
Praktische Prüfung	1181.42.18 AP	20,35
Schriftliche Prüfung	1181.42.18 AS	19,50

**So lange der Vorrat reicht!  
Andere Ausbildungsberufe zur Vorbereitung auf Anfrage!**



# Musterprüfung für Abschlussprüfung Teil 1

(nur für Übungszwecke)

## Verfahrensmechaniker/-in

Kunststoff- und Kautschuktechnik

Berufs-Nr. **1940**

	<i>Bestell-Nr.</i>	<i>Preis (€) alle Preise zzgl. MwSt.</i>
<b>Mechanische Baugruppe komplett</b> HZ+NT+HM PAL-Pos. I/1-11, II/1-8, III/1-4 S. 22 der M1940	M 1141.42.13	<b>75,00</b>

Sie stellen Ihren Bausatz gern selbst zusammen, dann wählen Sie bitte aus unserem Sortiment:

Halbzeuge PAL-Pos. I/1-11 Seite 22 der M1940	M 1141.42.13 HZ	49,00
Normteile PAL-Pos. II/1-8 Seite 22 der M1940	M 1141.42.13 NT	5,00
Hilfsmittel PAL-Pos. III/1-4 Seite 22 der M1940	M 1141.42.13 HM	25,00
Standardbaugruppe Trägerprofil PAL-Pos. I/1, 2 und 4, 5 Seite 24 und 25 der M1940	AT 1141.42.13 S	36,00
Bausatz Pneumatik von Festo auf Lochblech Pal-Pos. I/4-21 S. 26-27 der M1940	10632	570,00
Montageplatte 700 x 550 mm (Schraubversion) komplett mit Bolzen und Schild PAL-Pos. I/1-3 Seite 26 der M1940	10378	45,00
PAL-Musteraufgabenstellung Abschlussprüfung Teil 1 Berufs-Nr. 1940	M 1141.42.13 A	28,00

# Projektarbeiten für Metallberufe

Mit diesen Projektarbeiten werden den Auszubildenden wichtige Kenntnisse des Metallhandwerkes vermittelt. Ein anspruchsvoller Praxiskomplex wird durch einen abgestimmten Theorieteil abgerundet.

Bei den theoretischen Aufgabenstellungen handelt es sich unter anderem um:

- Lesen von Fertigteilezeichnungen
- Auswerten von Einzelteilzeichnungen
- Erstellen von Fertigungs- und Prüfplänen
- Einschätzen der Fertigung und der Qualitätssicherung
- Berechnen bauteilbezogener Kenngrößen
- Ermitteln von Fertigungsparameter



## Abzieher zweiarmig

1. Lehrjahr für alle Metallberufe geeignet

Bezeichnung	Bestell-Nr.	Preis € / Stück alle Preise zzgl. MwSt.
<b>Komplett, Materialsatz mit beiden Unterlagen</b>	1000.42.01	<b>55,00</b>
Materialsatz	1000.42.01/1	19,00
Unterlagen für den Auszubildenden	A 1000.42.01/2	19,00
Unterlagen für den Ausbilder	A 1000.42.01/3	22,00

# Projektarbeiten für Metallberufe

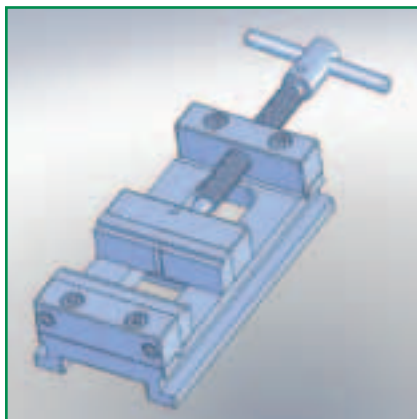


## Verstellbarer Anschlag

2. Lehrjahr zum Beispiel für Zerspanungsmechaniker, Werkzeugmechaniker oder Industriemechaniker geeignet

<i>Bezeichnung</i>	<i>Bestell-Nr.</i>	<i>Preis € / Stück alle Preise zzgl. MwSt.</i>
<b>Komplett, Materialsatz mit beiden Unterlagen</b>	1000.42.02	<b>54,00</b>
Materialsatz	1000.42.02/1	18,00
Unterlagen für den Auszubildenden	A 1000.42.02/2	19,00
Unterlagen für den Ausbilder	A 1000.42.02/3	22,00

# Projektarbeiten für Metallberufe



## Maschinenschraubstock

2. bzw. 3. Lehrjahr zum Beispiel für Zerspanungsmechaniker, Werkzeugmechaniker oder Industriemechaniker geeignet

<i>Bezeichnung</i>	<i>Bestell-Nr.</i>	<i>Preis € / Stück alle Preise zzgl. MwSt.</i>
<b>Komplett, Materialsatz mit Spindel und beiden Unterlagen</b>	1000.42.03 S	<b>81,00</b>
Materialsatz, Trapezinnengewinde und Spindel vorgefertigt	1000.42.03/1 S	39,00
Unterlagen für den Auszubildenden	A 1000.42.03/2	22,00
Unterlagen für den Ausbilder	A 1000.42.03/3	25,00

### Prüfungsmaterialsatz

PAL-Pos.	Bezeichnung	Bestell-Nr.	Preis €/Satz
			alle Preise zzgl. MwSt.
I/2-16 II/1-20	<b>Materialsatz komplett</b> (ohne Prüfungsgestell) <b>11134</b> Vormontagematerial <b>11135</b> Bauteile, Leitungen, Halbzeuge, Normteile PAL-Liste Seite 5 und 6	<b>11133-30/120</b>	375,00

Sie stellen Ihren Bausatz gern selbst zusammen, dann wählen Sie bitte aus unserem Sortiment:

I/2-16	Vormontagematerialsatz PAL-Liste Seite 5	<b>11134-30/120</b>	330,00
II/1-20	Bauteile, Leitungen, Halbzeuge, Normteile PAL-Liste Seite 6	<b>11135-30/120</b>	53,00
I/1	Prüfungsgestell bestehend aus Montageplatte 400x600 mm und 200x600 mm Seitenteile 300x600 mm, Befestigungssatz	<b>10062-30/120</b>	82,00

**Bitte bestellen Sie rechtzeitig! Die Lieferzeit für Elektrobaugruppen kann bis zu ca. 3 Wochen betragen.**

Elektrobaugruppen sind vom Umtausch ausgeschlossen.



# Praktische Abschlussprüfung Teil 1 Herbst 2020

**Elektroniker/-in für Betriebstechnik**      Berufs-Nr. **3150**

PAL-Pos.	Bezeichnung	Bestell-Nr.	Preis €/Satz
			alle Preise zzgl. MwSt.
1-5	<b>Bausatz Prozesssimulation komplett</b> Leiterplatte Prozesssimulation Bausatz zur Bestückung der Leiterplatte PAL-Liste Seite 3-4	<b>11136</b> -02/120	18,00
1-47	<b>Standard-Materialsatz mit Siemens LOGO und Steckverbindersatz Weidmüller</b> Montageplatte (o. Seitenteil) Vormontage (o. Kleinsteuerung)	<b>11104</b> -02/120	1.450,00
1	Montageplatte 600 x 600 mm verz. inkl. Schutzleiteranschluss PAL-Liste Seite 7	<b>10033</b> -02/120	50,00
	Seitenteil 2 x 300 x 600 mm passend zur Montageplatte	<b>10032</b> -02/120	49,00
24	Steckkartenhalter 32-polig PAL-Liste Seite 8	<b>10024</b> -02/120	28,00

Telefon 0351 / 6471-118 / -178



Trägersystem



Kleinsteuerung Siemens LOGO

Elektroberufe

PAL-Pos.	Bezeichnung	Bestell-Nr.	Preis €/Satz
			alle Preise zzgl. MwSt.
2-15 u. 17-29, 30-55 u. 57-65	<b>Bausatz komplett Vormontage und Verbrauch</b> ohne Prüfungsgestell + Kleinststeuerung Seite 6-7	<b>11137</b> -06/120	1.160,00
1	Prüfungsgestell bestehend aus Montageplatte 400x600 mm und 200x600 mm, Seitenteile 300x600 mm, Befestigungssatz, PAL-Liste Seite 9	<b>10062</b> -06/120	82,00
1-9	Prüfmittel für jeden Prüfling Bausatz Simulationseinheit PAL-Liste Seite 5	<b>10048</b> -06/120	57,00



Motorschutzrelais



Steckkartenhalter

## Elektroniker/-in für Geräte und Systeme

Berufs-Nr. 3190

### Prüfungsmaterialsatz

PAL-Pos.	Bezeichnung	Bestell-Nr.	Preis €/Satz
	<b>Baugruppe -A1, -A2, -A10, -A12, -A15</b> Materialsatz mit Bopla-Gehäuse Ultras Ausführung Seite 4-5, 6, 3, 19	<b>11138</b> -03/120	220,00
	<b>Baugruppe -A, -A2, -A10, -A12, -A15</b> Materialsatz mit Gehäuse in ALU-Ausführung	<b>11139</b> -03/120	225,00

# Praktische Abschlussprüfung Teil 1 Herbst 2020

Mechatroniker/-in

Berufs-Nr. 0941

## Arbeitsaufgabe

PAL-Pos.	Bezeichnung	Bestell-Nr.	Preis €/Satz
			alle Preise zzgl. MwSt.
I/1-13 II/1-3	<b>Mechatroniker Arbeitsaufgabe Mechanik</b> und Befestigungsmaterial PAL-Pos. Seite 10	AT1201.42.06	175,00
PAL-Pos. I/4 Skizze 4 wird ohne Bohrung und Gewinde für Pneumatikzylinder geliefert.			
I/7 1x, 8.1, 8.2, 9-13 II/1-3	<b>Ergänzungsbausatz</b> <i>von Frühjahrs- und Herbstprüfung 2019 auf Frühjahrsprüfung 2020</i> Seite 10	AT1201.42.06 U	69,00
I/1-9	<b>Mechatroniker Arbeitsaufgabe Elektro/Pneumatik</b> PAL-Liste Seite 9	<b>11071</b>	19,00

Mechatroniker Arbeitsaufgabe Mechanik



# Praktische Abschlussprüfung Teil 1 Herbst 2020

## Standardbausatz für AP Teil 1 und 2

PAL-Pos.	Bezeichnung	Bestell-Nr.	Preis €/Satz
			alle Preise zzgl. MwSt.
	Mechatroniker Standard-Materialsatz komplett <b>10378</b> Montageplatte <b>10926</b> Pneumatik <b>10436</b> Sensorik <b>10494</b> Steuerung SPS <b>10495</b> Schaltschrank komplett (ohne mechanische Bearbeitung) <b>10501</b> Bedieneinheit Leerkasten <b>10502</b> Bedieneinheit Bauteile+ Hilfsmittel <b>komplett</b> PAL-Liste Seite 3-6 ohne Gestell	<b>10504</b>	3.150,00
<b>Einzelkomponenten oder andere Varianten</b>			
I/1	<b>Montageplatte</b> 700x550mm (Schraubversion) <b>komplett</b> mit Bolzen und Schild PAL-Liste S. 3	<b>10378</b>	<b>45,00</b>
II/1-14	<b>Pneumatik</b> Bauteile+Hilfsmittel <b>komplett</b> (Festo) PAL-Liste Seite 3	<b>10926</b>	<b>725,00</b>
III/1-6	<b>Sensorik</b> Bauteile+Hilfsmittel <b>komplett</b> PAL-Liste Seite 4	<b>10436</b>	<b>545,00</b>
IV/1	<b>Steuerung</b> SPS SIMATIC S7-300 (CPU 314C-2 PN/DP) 24 digitale Ein- und Ausgänge PAL-Liste Seite 4 <b>ohne</b> Stromversorgung	<b>10494</b>	<b>437,00</b>
V/1-39	<b>Schaltschrank</b> Bauteile+Hilfsmittel <b>komplett</b> PAL-Liste Seite 5 <b>ohne</b> Gestell und <b>ohne</b> mech. Bearbeitung des Schaltschranks	<b>10495</b>	<b>1.130,00</b>
V/1	Schaltschrank <b>ohne</b> mechanische Bearbeitung 600x800x250 PAL-Liste Seite 5	<b>10583</b>	145,00
V/2	Stromversorgung 230/24V DC 4,2A PAL-Liste Seite 5	<b>10582</b>	70,00

Telefon 0351 / 6471-118 / -178

Mechatronik



# Praktische Abschlussprüfung Teil 1 Herbst 2020

## Standardbausatz für AP Teil 1 und 2

PAL-Pos.	Bezeichnung	Bestell-Nr.	Preis €/Satz
			alle Preise zzgl. MwSt.
V/3+27	Tragschiene, Kabelkanal PAL-Liste Seite 5	<b>10498</b>	35,00
V/12	Not-Aus-Schaltgerät / Sicherheitsrelais 24 V DC PAL-Liste Seite 5	<b>10631</b>	105,00
V/4-26	<b>Vormontage-Material</b> für Schaltschrank PAL-Liste Seite 5	<b>10499</b>	855,00
V/2-27	<b>Vormontage-Material</b> für Schaltschrank <b>komplett</b> PAL-Liste Seite 5	<b>10503</b>	945,00
V/28-39	<b>Verbrauchs-Material</b> für Schaltschrank PAL-Liste Seite 5	<b>10500</b>	40,00
VI/1	<b>Bedieneinheit</b> Leerkasten PAL-Liste Seite 6	<b>10501</b>	45,00
VI/2-8	<b>Bedieneinheit</b> Bauteile+Hilfsmittel <b>komplett</b> PAL-Liste Seite 6	<b>10502</b>	<b>290,00</b>

## Einzelteile

PAL-Pos.	Bezeichnung	Bestell-Nr.	Preis €/Satz
			alle Preise zzgl. MwSt.
II/1	Doppeltwirkender Zylinder PAL-Liste Seite 3	<b>10437</b>	43,00
II/2	Doppeltwirkender Zylinder PAL-Liste Seite 3	<b>10438</b>	43,00
II/3, 4	Ventilinsel mit 3x 5/3 Wegeventil PAL-Liste Seite 3	<b>10439</b>	373,00
II/5	3/2 Wegeventil PAL-Liste Seite 3	<b>10440</b>	74,00



# Praktische Abschlussprüfung Teil 1 Herbst 2020

## Einzelteile

PAL-Pos.	Bezeichnung	Bestell-Nr.	Preis €/Satz
			alle Preise zzgl. MwSt.
II/6	Druckschalter bis 8 bar, 24 V DC PAL-Liste Seite 3	<b>10441</b>	45,00
II/7	Einstellbares Druckregelventil PAL-Liste Seite 3	<b>10442</b>	38,00
II/8	Drosselrückschlagventil PAL-Liste Seite 3	<b>10829</b>	13,50
II/9	Schalldämpfer (sind in den Einzelteilen berücksichtigt) PAL-Liste Seite 3	-	-
II/10	Näherungsschalter PAL-Liste Seite 3	<b>10830</b>	26,00
II/11	Verdrahtungskanal 80 x 80 mm, 0,7 m PAL-Liste Seite 3	<b>10445</b>	15,00
III/1	Signalsäulenleuchte 24 V DC (weiß, grün, rot) mit Magnetfuß incl. 3x Anschlussleitung und Steckverbinder PAL-Liste Seite 4	<b>10446</b>	180,00
III/1	Signalsäulenleuchte 24 V DC (weiß, grün, rot) mit Schraubfuß incl. 3x Anschlussleitung und Steckverbinder PAL-Liste Seite 4	<b>10633</b>	145,00
III/2	Kapazitiver Näherungsschalter PAL-Liste Seite 4	<b>10447</b>	75,00
III/3	Induktiver Näherungsschalter PAL-Liste Seite 4	<b>10448</b>	43,00
III/4	Lichtleitersensor PAL-Liste Seite 4	<b>10449</b>	154,00
III/5	Aktor-/Sensor-Verteilersystem M12-Buchse und Anschlussleitung PAL-Liste Seite 4	<b>10450</b>	52,00
III/6	T-Verteiler mit zwei M12 Kupplungen PAL-Liste Seite 4	<b>10451</b>	10,00

Bitte bestellen Sie rechtzeitig!



# Zur Vorbereitung auf die aktuelle Abschlussprüfung Teil 1

**Mechatroniker/-in**

Berufs-Nr. **0941**

## Praktische Abschlussprüfung Teil 1 Frühjahr 2018

	<i>Bestell-Nr.</i>	<i>Preis (€) alle Preise zzgl. MwSt.</i>
<b>Mechatroniker Arbeitsaufgabe Mechanik</b> und Befestigungsmaterial PAL Materialbereitstellungsliste S. 10	AT 1181.42.06	<b>270,00</b>
<b>Prüfungsunterlagen</b>		
Praktische Prüfung	AT 1181.42.06 AP	22,65
Schriftliche Prüfung	AT 1181.42.06 AS	23,30

## Praktische Abschlussprüfung Teil 1 Frühjahr 2019

<b>Mechatroniker Arbeitsaufgabe Mechanik</b> und Befestigungsmaterial PAL Materialbereitstellungsliste S. 10	AT 1191.42.06	<b>305,00</b>
<b>Prüfungsunterlagen</b>		
Praktische Prüfung	AT 1191.42.06 AP	22,65
Schriftliche Prüfung	AT 1191.42.06 AS	23,30



## § 2 Umfang der Lieferung

Für den Umfang der Lieferung ist der Inhalt unserer schriftlichen Auftragsbestätigung maßgebend. Im Falle eines von uns mit zeitlicher Bindung abgegebenen Angebotes und fristgerechter Annahme unseres Angebotes, das Angebot, sofern keine rechtzeitige Auftragsbestätigung vorliegt.

## § 3 Zahlungsbedingungen

Unsere Preise gelten mangels besonderer Vereinbarung ab Werk einschließlich Verladung im Werk, jedoch ausschließlich Verpackung, Versandkosten und Transportversicherung. Zu den Preisen kommt die Mehrwertsteuer in der jeweiligen gesetzlichen Höhe hinzu. Bei Auslandslieferungen hat der Besteller Zölle und sonstige Grenzabgaben zu tragen. Die Zahlung hat unabhängig vom Eingang der Ware und etwaiger Mängelrügen zu erfolgen, und zwar spätestens am 30. Tage nach Rechnungsdatum rein netto oder am 10. Tage nach Rechnungsdatum unter Abzug von 2 % Skonto.

## § 4 Liefer- und Leistungszeit, Verzögerungen

Liefer- und Ausführungsfristen sowie Liefertermine sind nur nach unserer schriftlichen Bestätigung für uns bindend. Eine vereinbarte Lieferfrist beginnt mit der Absendung der Auftragsbestätigung, jedoch nicht vor der Beibringung der vom Besteller zu beschaffenden Unterlagen, Genehmigungen, Freigaben, Vornahme sämtlicher ihm ansonsten obliegender Mitwirkungshandlungen, sowie vor Eingang einer vereinbarten Anzahlung. Ein fest vereinbarter Liefertermin ist überdies nur dann für uns bindend, wenn der Besteller rechtzeitig sämtliche ihm obliegenden Mitwirkungshandlungen vorgenommen, insbesondere eine evtl. vereinbarte Anzahlung sofort nach Fälligkeit geleistet hat.

**Unsere gesamten AGBs finden Sie auf [www.hmw-gmbh.de](http://www.hmw-gmbh.de)**

## Impressum

Herausgeber:

Hainsberger Metallwerk GmbH  
Dresdner Straße 313  
01705 Freital (Dresden)

Telefon: 0351/ 6471 0

Fax: 0351/ 6491 449

Internet: [www.hmw-gmbh.de](http://www.hmw-gmbh.de)

Verkauf : 0351/ 6471-118 oder -178

e-Mail: [lehrmittel@hmw-gmbh.de](mailto:lehrmittel@hmw-gmbh.de)

Geschäftsführung: Ramon Toss und Gisela Toss

Gericht: Amtsgericht Dresden HRB 518

Bankverbindung: Commerzbank AG

Konto 0370 555 900

BLZ 850 800 00

USt.- IdNr.: DE 140461052

Steuer- Nr.: 210/110/04544

Bildnachweis Titel: © ehrenberger-bilder,

© demarco, © Monkey Business,

© Gosteli – fotolia.com

Unser Katalog erscheint vier mal jährlich zu den Zwischen- und Abschlussprüfungen.

