

Ihr Partner für
Prüfungssätze
aus Sachsen

Prüfungsmaterialsätze

Zwischenprüfung / Abschlussprüfung Teil 1

Metallberufe

Elektroberufe

Mechatronik



Herbst 2021

An die Ausbildungsabteilung Ihres Unternehmens

Sehr geehrte Damen, sehr geehrte Herren,

mit viel Einsatz haben Sie in den zurückliegenden Wochen Ihre Azubis auf die praktische und schriftliche Zwischen- und Abschlussprüfung vorbereitet.

Sie vermittelten Ihrem Auszubildenden alle Kenntnisse und Fertigkeiten, um die anstehende Prüfung erfolgreich zu meistern. Das geeignete Arbeitsmaterial ist ein wichtiger Baustein des Prüfungserfolges.

Wir, die Hainsberger Metallwerk GmbH, empfehlen uns als leistungsstarker Partner für die Bereitstellung von Prüfungsmaterialsätzen im Bereich Metall- und Elektroberufe, sowie Mechatroniker.

◆ flexibel ◆ termintreu ◆ kompetent ◆

In eigener Metallbearbeitung produzieren wir seit 20 Jahren alle wesentlichen Prüfungsteile für Metallberufe selbst. Alle Einzelkomponenten werden sorgfältig von qualifizierten Mitarbeitern gefertigt, kontrolliert und zusammengestellt. Die Prüfungssätze entsprechen den veröffentlichten Richtlinien der IHK Region Stuttgart/ Prüfungsaufgaben- und Lehrmittelentwicklungsstelle (PAL).

Damit wollen wir unseren Beitrag für den Erfolg Ihrer Auszubildenden leisten.

In unserem Katalog finden Sie alle lieferbaren Prüfungsmaterialsätze für die aktuelle Prüfung, Projektarbeiten und Sätze für die Prüfungsvorbereitung.

Unser Team steht Ihnen gern für weitere Unterstützung zur Verfügung.

Mit freundlichem Gruß

Ihre
Hainsberger Metallwerk GmbH

Ansprechpartner:

Frau Schrader
Herr Ostie

Tel.: 0351/6471 178
Tel.: 0351/6471 118



Praktische Zwischenprüfung / Abschlussprüfung Teil 1 – Herbst 2021

Aktuelle Prüfung

	<i>Seite</i>	
Teil 1	Anlagenmechaniker/-in Berufs-Nr. 3920 5	5
	Fachpraktiker/-in für Zerspanungsmechanik Berufs-Nr. 7540 6	6
	Fertigungsmechaniker/-in Berufs-Nr. 0596 6	6
	Gießereimechaniker/-in Berufs-Nr. 0690 6	6
	Industriemechaniker/-in Berufs-Nr. 3930 7	7
	Pneumatikkoffer zu Ausleihen 11	11
	Konstruktionsmechaniker/-in Berufs-Nr. 3940 11	11
	Stanz- und Umformmechaniker/-in Berufs-Nr. 0597 12	12
	Verfahrensmechaniker/-in Kunststoff- und Kautschuktechnik Berufs-Nr. 1940 12	12
	Verfahrenstechnologe/-in Metall Berufs-Nr. 0890 13	13
	Werkzeugmechaniker/-in Berufs-Nr. 3960 14	14
	Zerspanungsmechaniker/-in Dreh- und Frästechnik Berufs-Nr. 4000 14	14

Abgeschlossene Prüfungen zur Vorbereitung

Teil 1	Anlagenmechaniker/-in Frühjahr 2019/Frühjahr/Herbst 2020 Berufs-Nr. 3920 17	17
	Fachpraktiker/in für Zerspanungsmechanik Dreh- und Fräsmaschinensysteme Frühjahr 2021 Berufs-Nr. 7540 17	17
	Fertigungsmechaniker/-in Frühjahr 2019/Frühjahr 2021 Berufs-Nr. 0596 18	18
	Gießereimechaniker/-in Frühjahr/Herbst 2020 Berufs-Nr. 0690 18	18
	Industriemechaniker/-in Berufs-Nr. 3930 Frühjahr 2021/Frühjahr/Herbst 2020 19	19
	Konstruktionsmechaniker/-in Frühjahr 2021 Berufs-Nr. 3940 19	19
	Verfahrensmechaniker/-in Kunststoff- und Kautschuktechnik Frühjahr 2021/Frühjahr/Herbst 2020 Berufs-Nr. 1940 20	20
	Verfahrenstechnologe/-in Metall Frühjahr 2021 Berufs-Nr. 0890 20	20
	Werkzeugmechaniker/-in Frühjahr/Herbst 2020/Frühjahr 2021 Berufs-Nr. 3960 21	21
	Zerspanungsmechaniker/-in Dreh- und Frästechnik Frühjahr 2021 Berufs-Nr. 4000 21	21

Aktuelle Prüfung

Zwischenprüfung	Baugeräteführer/-in Berufs-Nr. 2310 22	22
	Fachkraft Metalltechnik Berufs-Nr. 0715 22	22
	Maschinen- und Anlagenführer/-in Metall- und Kunststofftechnik Berufs-Nr. 4171 23	23
	Lebensmitteltechnik/Textiltechnik/Textilveredlung Berufs-Nr. 4172/4173 ... 23	23
	Metallbearbeiter/-in Berufs-Nr. 7005 24	24
	Umwelttechnische Berufe Berufs-Nr. 2785 24	24

Abgeschlossene Prüfungen zur Vorbereitung

ZP	Fachkraft Metalltechnik Herbst 2019/Frühjahr 2020/Herbst 2020/Frühjahr 2021 Berufs-Nr. 7032	25
	Musterprüfung für Metallberufe	26
	Projektarbeiten für Metallberufe	27

Aktuelle Prüfung

	Elektroanlagenmonteur Berufs-Nr. 1040	30
Teil 1	Elektroniker/-in für Betriebstechnik Berufs-Nr. 3150	31
	Elektroniker/-in für Gebäude- und Infrastruktursysteme Berufs-Nr. 3160	32
	Elektroniker/-in für Geräte und Systeme Berufs-Nr. 3190.....	32

Aktuelle Prüfung

Teil 1	Mechatroniker/in Berufs-Nr. 0941	33
	Arbeitsaufgabe	33
	Standardbausatz	34
	Einzelteile	35

Abgeschlossene Prüfungen zur Vorbereitung

	Mechatroniker/-in Frühjahr 2020/2021 Berufs-Nr. 0941	37
	Auszug aus unseren Liefer- und Zahlungsbedingungen	38

Die Abbildungen im Katalog entsprechen nicht dem aktuellen Prüfungssatz, sie sind ähnlich.



Praktische Abschlussprüfung Teil 1 Herbst 2021

Anlagenmechaniker/-in

Berufs-Nr. 3920

	Bestell-Nr.	Preis (€) alle Preise zzgl. MwSt.
Kompletter Materialsatz HZ+NT PAL-Pos. Halbzeuge I/1-10, Normteile II/1-20 Seite 2	AT 1213.42.05	484,00

Wir gewähren bei Lieferung von kompletten Prüfungssätzen für alle Metallberufe folgende

Rabatte:	ab	5 Sätzen	5%
	ab	10 Sätzen	8%
	ab	15 Sätzen	12%

außer bei Baugruppen mit *

Alle Preise incl. Verpackung, zzgl. MwSt. excl. Versandkosten.
Der **Versandkostenanteil** (bis 30 kg und einem Warenwert bis 500 €)
beträgt 6,60 € pro Paket innerhalb Deutschlands.

Bei allen anderen Versandarten werden die tatsächlich entstandenen Kosten weiterberechnet.

Zahlungsbedingungen: 10 Tage 2% Skonto, 30 Tage netto

Sollten Sie Fragen zu unserem Angebot haben, rufen Sie uns bitte an, wir beraten Sie gern.



Praktische Abschlussprüfung Teil 1 Herbst 2021

Fachpraktiker/-in für Zerspanungsmechanik Dreh-/Fräsmaschinensysteme

Berufs-Nr. **7540**

	<i>Bestell-Nr.</i>	<i>Preis (€) alle Preise zzgl. MwSt.</i>
Kompletter Materialsatz HZ+NT PAL Pos. Halbzeuge I/1-6, Normteile II/1-7 Seite 2	AT 1213.42.08	165,00

Fertigungsmechaniker/-in

Berufs-Nr. **0596**

	<i>Bestell-Nr.</i>	<i>Preis (€) alle Preise zzgl. MwSt.</i>
Kompletter Materialsatz HZ+NT PAL Pos. Halbzeuge I/1-7, Normteile II/1-4 Seite 5	AT 1213.42.07	49,00

Gießereimechaniker/-in

Berufs-Nr. **0690**

	<i>Bestell-Nr.</i>	<i>Preis (€) alle Preise zzgl. MwSt.</i>
Kompletter Materialsatz HZ+NT+HM PAL Pos. Halbzeuge I/1-8, Normteile II/1-3, Hilfsmittel III/1-2 Seite 2	AT 1213.42.10	99,00
Träger für mech. Baugruppe (Alu) PAL Pos. I/1+2, II/1-3 Seite 4 Std.liste	AT 1103.42.01/1	28,00
Träger für mech. Baugruppe (Stahl) PAL Pos. I/1+2, II/1-3 Seite 4 Std.liste	AT 1103.42.01/2	34,00
Schutz (Standard) 200x200 PAL Pos. I/3, II/4-6 Seite 4 Std.liste	AT 1161.42.01 S	14,00
Bausatz Pneumatische Steuerung* PAL Pos. I/4-25 Seite 6 (Schraubversion Festo)	11196	520,00

Praktische Abschlussprüfung Teil 1 Herbst 2021

Industriemechaniker/-in

Berufs-Nr. **3930**

	<i>Bestell-Nr.</i>	<i>Preis (€) alle Preise zzgl. MwSt.</i>
Kompletter Materialsatz HZ+NT PAL Pos. Halbzeuge I/1-14, Normteile II/1-7 Seite 2	AT 1213.42.01	84,00
Träger für mech. Baugruppe (Alu) PAL Pos. I/1+2, II/1-3 Seite 5 Standardliste	AT 1103.42.01/1	28,00
Träger für mech. Baugruppe (Stahl) PAL Pos. I/1+2, II/1-3 Seite 5 Standardliste	AT 1103.42.01/2	34,00
Schutz (Standard) 200x200 PAL Pos. I/3, II/4-6 Seite 5 Standardliste	AT 1161.42.01 S	14,00

Industriemechaniker/-in

Berufs-Nr. **3930**

	<i>Bestell-Nr.</i>	<i>Preis (€) alle Preise zzgl. MwSt.</i>
Bausatz Pneumatische Steuerung * (Schraubversion/Festo) PAL Liste. I/4-24 Seite 6-7	11198	525,00
Pneumatische Steuerung * Einzelteile		
Montageplatte 550x750 mm PAL Pos. I/1-3 Seite 6	10378	45,00
Doppeltwirkender Zylinder PAL Liste I/4 Seite 6	10405	42,00
5/2-Wegeventil (Impulsventil) PAL Liste I/5 Seite 6	10406	47,00
5/2-Wegeventil PAL Liste I/6 Seite 6	10415	46,00



Praktische Abschlussprüfung Teil 1 Herbst 2021

Industriemechaniker/-in

Berufs-Nr. 3930

	<i>Bestell-Nr.</i>	<i>Preis (€) alle Preise zzgl. MwSt.</i>
3/2-Wegeventil PAL Liste I/7 Seite 6	10404	35,00
3/2-Wegeventil PAL Liste I/9 Seite 6	10416	26,00
3/2-Wegeventil PAL Liste I/10 Seite 6	10408	22,00
Zeitglied PAL Liste I/11 Seite 6	10417	142,00
Drosselrückschlagventil PAL Liste I/12 Seite 6	10407	19,00
Wechselventil PAL Liste I/13 Seite 6	10418	22,00
Verteilerblock PAL Liste I/15 Seite 6	10409	50,00
Schnellentlüftungsventil PAL Liste I/17 Seite 7	10453	19,00
Verschlussstopfen (VPE 10 St.) PAL Liste I/19 Seite 7	10420	8,90
T-Steckverbinder (VPE 10 St.) PAL Liste I/20 Seite 7	10410	33,10
Kabelbinder 100 St. PAL Liste I/21 Seite 7	10414	4,00
Kunststoffschlauch 4 x 0,75 10 m PAL Liste I/22 Seite 7	10411	14,50
Klebeetiketten 100 St. PAL Liste I/23 Seite 7	10412	4,00
Schraubendreher PAL Liste I/24 Seite 7	10413	2,00

Praktische Abschlussprüfung Teil 1 Herbst 2021

Industriemechaniker/-in

Berufs-Nr. 3930

	<i>Bestell-Nr.</i>	<i>Preis (€) alle Preise zzgl. MwSt.</i>
BS Elektropneumatische Steuerung * (Schraubversion/Festo) PAL Liste I/4-30 Seite 9-10	11199	420,00
Elektropneumatische Steuerung * Einzelteile		
Montageplatte 550x750 mm PAL Pos. I/1-3 Seite 9	10378	45,00
Doppeltwirkender Zylinder PAL Liste I/4 Seite 9	10405	42,00
5/2-Wegeventil (24V) PAL Liste I/5 Seite 9	10421	104,00
3/2-Wegeventil PAL Liste I/7 Seite 9	10416	26,00
Elektrischer Taster PAL Liste I/9+8 Seite 9	10423	22,00
Elektrischer Stellschalter PAL Liste I/11+8 Seite 9	10425	27,00
Relais (24V) PAL Liste I/12 Seite 9	10426	22,00
Relais ansprechverzögert (24V) PAL Liste I/13 Seite 9	10427	51,00
Reihenklemmleiste + Brücke PAL Liste I/14+23 Seite 9	10428	53,00
Hutschiene PAL Liste I/15 Seite 9	10429	6,00
Kabelkanal PAL Liste I/16 Seite 9	10430	12,00
Drosselrückschlagventil PAL Liste I/18 Seite 10	10407	19,00
Schnellentlüftungsventil PAL Liste I/19 Seite 10	10453	19,00

Telefon 0351 / 6471-118 / -178

Metallberufe



Praktische Abschlussprüfung Teil 1 Herbst 2021

Industriemechaniker/-in

Berufs-Nr. **3930**

	<i>Bestell-Nr.</i>	<i>Preis (€) alle Preise zzgl. MwSt.</i>
Näherungsschalter PAL Liste I/20 Seite 10	10431	28,00
Kunststoffschlauch 4 x 0,75 10 m PAL Liste I/22 Seite 10	10411	14,50
Kabelbinder 100 St. PAL Liste I/23 Seite 10	10414	4,00
Kunststoffaderleitung blau 0,75 mm ² 10 m PAL Liste I/25 Seite 10	10432	5,00
Aderendhülsen 0,75 mm ² 100 St. PAL Liste I/26 Seite 10	10433	6,00
Klebeetiketten 100 St. PAL Liste I/28 Seite 10	10412	4,00
Schraubendreher PAL Liste I/30 Seite 10	10413	2,00

Pneumatikkoffer zum Ausleihen



Die Ausleihgebühr für einen Pneumatikkoffer beträgt 180,00 € für die Zeit von 10 Werktagen (zählend Lieferingang/Lieferausgang) zzgl. Versandkostenanteil. Jeder weitere Werktag wird mit 5,00 € berechnet.

Pneumatische Steuerung für	Berufs-Nr.
<i>Industriemechaniker Produktionstechnik</i> Abschlussprüfung Teil 1 und Teil 2	3930 3934
<i>Konstruktionsmechaniker Ausrüstungstechnik</i> Abschlussprüfung Teil 2	3941

	Bestell-Nr.	Preis (€) alle Preise zzgl. MwSt.
Pneumatikkoffer * komplett bestückt (zum Ausleihen)	AT 1104.42.56/57	180,00

Konstruktionsmechaniker/-in

Berufs-Nr. **3940**

	Bestell-Nr.	Preis (€) alle Preise zzgl. MwSt.
Kompletter Materialsatz HZ+NT+HM PAL Pos. Halbzeuge I/1-9, Normteile II/1-4, Hilfsmittel III/1 Seite 2	AT 1213.42.04	89,00

Praktische Abschlussprüfung Teil 1 Herbst 2021

Stanz- und Umformmechaniker/-in

Berufs-Nr. **0597**

	<i>Bestell-Nr.</i>	<i>Preis (€) alle Preise zzgl. MwSt.</i>
Kompletter Materialsatz HZ+NT PAL Pos. Halbzeuge I/1-7, Normteile II/1-3 Seite 4	AT 1213.42.09	122,00

Verfahrensmechaniker/-in

Kunststoff- und Kautschuktechnik

Berufs-Nr. **1940**

	<i>Bestell-Nr.</i>	<i>Preis (€) alle Preise zzgl. MwSt.</i>
Kompletter Materialsatz HZ+NT+HM PAL Pos. Halbzeuge I/1-9, Normteile II/1-8, Hilfsmittel III/1-3 für 1-5 Teilnehmer Seite 6	AT 1213.42.13	85,00
Standardbaugruppe Trägerprofil PAL Pos. I/1, 2 und 4, 5 Seite 8	AT 1153.42.13 S	49,00
Montageplatte 550 x 700 mm mit Distanzbolzen PAL Pos. I/1-3 S. 10	10378	45,00
Bausatz Pneumatik auf Lochblech (Festo) PAL Pos. I/4-22 S. 10+11	11195	590,00

Praktische Abschlussprüfung Teil 1 Herbst 2021

Verfahrenstechnologe/-in

Metall

Berufs-Nr. 0890

	<i>Bestell-Nr.</i>	<i>Preis (€) alle Preise zzgl. MwSt.</i>
Kompletter Materialsatz HZ+NT+HM PAL Pos. Halbzeuge I/1-11, Normteile II/1-4, Hilfsmittel III/1-2 Seite 7 (Skizze 4 zentriert)	AT 1213.42.17	179,00
Träger für mechan. Baugruppe (Alu) PAL Pos. I/1-3, II/1-3 Seite 11	AT 1103.42.01/1	28,00
Träger für mechan. Baugruppe (Stahl) PAL Pos. I/1-3, II/1-3 Seite 11	AT 1103.42.01/2	34,00
Schutz (Standard) 200x200 PAL Pos. I/4, II/4-6 Seite 11	AT 1161.42.01 S	14,00
Elektropneumatische Steuerung auf Lochblech (Festo) PAL. Pos. I/4-29 Seite 15-16	11197	465,00
Bauteilesatz PAL Pos. I/30-32 Seite 16	11132	59,00

Telefon 0351 / 6471-118 / -178

Metallberufe



Praktische Abschlussprüfung Teil 1 Herbst 2021

Werkzeugmechaniker/-in

Berufs-Nr. **3960**

	<i>Bestell-Nr.</i>	<i>Preis (€) alle Preise zzgl. MwSt.</i>
Kompletter Materialsatz HZ+NT PAL Pos. Halbzeuge I/1-6, Normteile II/1-4 Seite 2	AT 1213.42.02	62,00

Zerspanungsmechaniker/-in

Dreh- und Frästechnik

Berufs-Nr. **4000**

	<i>Bestell-Nr.</i>	<i>Preis (€) alle Preise zzgl. MwSt.</i>
Kompletter Materialsatz HZ PAL Pos. Halbzeuge I/1-3 Seite 6	AT 1213.42.03	35,00

Rabatte:	ab	5 Sätzen	5%
	ab	10 Sätzen	8%
	ab	15 Sätzen	12%

Bei Lieferung von kompletten Prüfungssätzen **für Metallberufe** unabhängig der Berufsgruppe, außer bei *.

Alle Preise incl. Verpackung, zzgl. MwSt. excl. Versandkosten.
Der **Versandkostenanteil** (bis 30 kg und einem Warenwert bis 500 €)
beträgt 6,60 € pro Paket innerhalb Deutschlands.

Bei allen anderen Versandarten werden die tatsächlich entstandenen Kosten weiterberechnet.

Zahlungsbedingungen: 10 Tage 2% Skonto, 30 Tage netto



Sie können auch online bestellen

www.hmw-gmbh.de

→ Berufsgruppe / -bereich auswählen

(z.B. Metall, Elektro, Mechatronik, Projektarbeiten, Musterprüfung)



→ Prüfungsperiode ermitteln

(z.B. Abschlussprüfung Teil 1 Frühjahr 2014)



→ Ausbildungsberuf wählen

→ Prüfungsmaterial zusammenstellen

→ Bestellmenge bearbeiten

→ Warenkorb aktualisieren

→ Zur Kasse gehen

→ als registrierter Benutzer anmelden

→ *oder* neu registrieren

→ *oder* als Gast anmelden



→ Rechnungs- und Versandinformationen eintragen

→ Bestellung absenden

Sie erhalten immer eine Bestellskopie per e-Mail.



Unser Newsletter

Anmeldung zum kostenlosen Newsletter auf www.hmw-gmbh.de

!! Ab sofort  NEU !!

Anmeldung zum kostenlosen **Newsletter**
auf unserer Website www.hmw-gmbh.de

- zu den aktuellen Prüfungen
- bei Änderungen der PAL-Material-bereitstellungslisten
- Neuigkeiten in der Berufsausbildung

!! Melden Sie sich noch heute an !!



Newsletter abonnieren

Unser kostenloser Newsletter erscheint 6 – 8 mal pro Kalenderjahr.

Sie erhalten Informationen z.B. über:

- unser Angebot Prüfungsmaterial zu der jeweiligen aktuellen Prüfungsperiode
- Prüfungsvorbereitung, Projektarbeiten im Metallbereich und Musterprüfungen.
- aktuelle Änderungen der PAL-Bereitstellungsunterlagen für Ausbildungsbetriebe
- interessante Neuigkeiten im Bereich der Berufsausbildung
- Prüfungsstatistiken und Prüfungstermine u.v.m.

Anlagenmechaniker/-in

Berufs-Nr. 3920

Praktische Abschlussprüfung Teil 1 Frühjahr 2019

	Bestell-Nr.	Preis (€) alle Preise zzgl. MwSt.
Kompletter Materialsatz HZ+NT PAL-Materialbereitstellungsliste Seite 2	AT 1191.42.05	370,00
Prüfungsunterlagen		
Praktische Prüfung	AT 1191.42.05 AP	22,65
Schriftliche Prüfung	AT 1191.42.05 AS	23,30

Praktische Abschlussprüfung Teil 1 Frühjahr/Herbst 2020

Kompletter Materialsatz HZ+NT PAL-Materialbereitstellungsliste Seite 2	AT 1201.42.05	389,00
Prüfungsunterlagen		
Praktische Prüfung	AT 1201.42.05 AP	23,20
Schriftliche Prüfung	AT 1201.42.05 AS	23,85

Fachpraktiker/-in für Zerspanungsmechanik

Dreh- und Fräsmaschinensysteme

Berufs-Nr. 7540

Praktische Abschlussprüfung Teil 1 Frühjahr 2021

Kompletter Materialsatz HZ+NT PAL-Materialbereitstellungsliste Seite 2	AT 1211.42.08	90,00
Prüfungsunterlagen		
Praktische Prüfung	AT 1211.42.08 AP	23,20
Schriftliche Prüfung	AT 1211.42.08 AS	23,85

Fertigungsmechaniker/-in

Berufs-Nr. 0596

Praktische Abschlussprüfung Teil 1 Frühjahr 2019

	<i>Bestell-Nr.</i>	<i>Preis (€) alle Preise zzgl. MwSt.</i>
Kompletter Materialsatz HZ+NT PAL-Materialbereitstellungsliste Seite 5	AT 1191.42.07	57,00
Prüfungsunterlagen		
Praktische Prüfung	AT 1191.42.07 AP	22,65
Schriftliche Prüfung	AT 1191.42.07 AS	23,30

Praktische Abschlussprüfung Teil 1 Frühjahr 2021

Kompletter Materialsatz HZ+NT PAL-Materialbereitstellungsliste Seite 5	AT 1211.42.07	44,00
Prüfungsunterlagen		
Praktische Prüfung	AT 1211.42.07 AP	23,20
Schriftliche Prüfung	AT 1211.42.07 AS	23,85

Gießereimechaniker/-in

Berufs-Nr. 0690

Praktische Abschlussprüfung Teil 1 Frühjahr/Herbst 2020

Kompletter Materialsatz HZ+NT+HM PAL-Materialbereitstellungsliste Seite 5	AT 1201.42.10	85,00
Prüfungsunterlagen		
Praktische Prüfung	AT 1201.42.10 AP	23,20
Schriftliche Prüfung	AT 1201.42.10 AS	23,85

Industriemechaniker/-in

Berufs-Nr. 3930

Praktische Abschlussprüfung Teil 1 Frühjahr 2021

	<i>Bestell-Nr.</i>	<i>Preis (€) alle Preise zzgl. MwSt.</i>
Kompletter Materialsatz HZ+NT+HM PAL-Materialbereitstellungsliste Seite 2	AT 1211.42.01	105,00
Prüfungsunterlagen		
Praktische Prüfung	AT 1211.42.01 AP	23,20
Schriftliche Prüfung	AT 1211.42.01 AS	23,85

Praktische Abschlussprüfung Teil 1 Frühjahr/Herbst 2020

Kompletter Materialsatz HZ+NT+HM PAL-Materialbereitstellungsliste Seite 2	AT 1201.42.01	56,00
Prüfungsunterlagen		
Praktische Prüfung	AT 1201.42.01 AP	23,20
Schriftliche Prüfung	AT 1201.42.01 AS	23,85

Konstruktionsmechaniker/-in

Berufs-Nr. 3940

Praktische Abschlussprüfung Teil 1 Frühjahr 2021

Kompletter Materialsatz HZ+NT PAL-Materialbereitstellungsliste Seite 2	AT 1211.42.04	88,00
Prüfungsunterlagen		
Praktische Prüfung	AT 1211.42.04 AP	23,20
Schriftliche Prüfung	AT 1211.42.04 AS	23,85

Verfahrensmechaniker/-in

Kunststoff- und Kautschuktechnik

Berufs-Nr. 1940

Praktische Abschlussprüfung Teil 1 Frühjahr 2021

	Bestell-Nr.	Preis (€) alle Preise zzgl. MwSt.
Kompletter Materialsatz HZ+NT+HM PAL-Materialbereitstellungsliste Seite 6	AT 1211.42.13	92,00
Prüfungsunterlagen		
Praktische Prüfung	AT 1211.42.13 AP	23,20
Schriftliche Prüfung	AT 1211.42.13 AS	23,85

Praktische Abschlussprüfung Teil 1 Frühjahr/Herbst 2020

Kompletter Materialsatz HZ+NT+HM PAL-Materialbereitstellungsliste Seite 6	AT 1201.42.13	107,00
Prüfungsunterlagen		
Praktische Prüfung	AT 1201.42.13 AP	23,20
Schriftliche Prüfung	AT 1201.42.13 AS	23,85

Verfahrenstechnologe/-in

Metall

Berufs-Nr. 0890

Praktische Abschlussprüfung Teil 1 Frühjahr 2021

Kompletter Materialsatz HZ+NT+HM PAL-Materialbereitstellungsliste Seite 7	AT 1211.42.17	110,00
Prüfungsunterlagen		
Praktische Prüfung	AT 1211.42.17 AP	23,20
Schriftliche Prüfung	AT 1211.42.17 AS	23,85

Werkzeugmechaniker/-in

Berufs-Nr. 3960

Praktische Abschlussprüfung Teil 1 Frühjahr/Herbst 2020

	<i>Bestell-Nr.</i>	<i>Preis (€) alle Preise zzgl. MwSt.</i>
Kompletter Materialsatz HZ+NT+HM PAL-Materialbereitstellungsliste Seite 2	AT 1201.42.02	66,00
Prüfungsunterlagen		
Praktische Prüfung	AT 1201.42.02 AP	23,20
Schriftliche Prüfung	AT 1201.42.02 AS	23,85

Praktische Abschlussprüfung Teil 1 Frühjahr 2021

Kompletter Materialsatz HZ+NT+HM PAL-Materialbereitstellungsliste Seite 2	AT 1211.42.02	66,00
Prüfungsunterlagen		
Praktische Prüfung	AT 1211.42.02 AP	23,20
Schriftliche Prüfung	AT 1211.42.02 AS	23,85

Zerspanungsmechaniker/-in

Dreh- und Frästechnik

Berufs-Nr. 4000

Praktische Abschlussprüfung Teil 1 Frühjahr 2021

Kompletter Materialsatz HZ PAL-Materialbereitstellungsliste Seite 6	AT 1211.42.03/1	34,00
Prüfungsunterlagen		
Praktische Prüfung	AT 1211.42.03/1 AP	23,20
Schriftliche Prüfung	AT 1211.42.03/1 AS	23,85

Praktische Zwischenprüfung Herbst 2021

Baugeräteführer/-in

Berufs-Nr. **2310**

	<i>Bestell-Nr.</i>	<i>Preis (€) alle Preise zzgl. MwSt.</i>
Kompletter Materialsatz HZ+NT+HM PAL Pos. Halbzeuge I/1-3, Normteile II/1-14, Hilfsmittel III/15 Seite 5	1201.42.21	126,00

Fachkraft Metalltechnik

Berufs-Nr. **0715**

	<i>Bestell-Nr.</i>	<i>Preis (€) alle Preise zzgl. MwSt.</i>
Kompletter Materialsatz HZ+NT+HM ohne Hilfsmittel PAL-Materialbereitstellungsliste Seite 4	1213.42.22 1213.42.22 OH	65,00 55,00

Sie stellen Ihren Bausatz gern selbst zusammen, dann wählen Sie bitte aus unserem Sortiment:

Halbzeuge PAL Pos. I/1-10 Seite 4	1213.42.22 HZ	51,00
Normteile PAL Pos. II/1-6 Seite 4	1213.42.22 NT	5,00
Hilfsmittel für 1-5 Teilnehmer PAL Pos. III/1 Seite 4	1213.42.22 HM	11,00

Praktische Zwischenprüfung Herbst 2021

Maschinen- und Anlagenführer/-in

Metall- und Kunststofftechnik

Berufs-Nr. **4171**

	<i>Bestell-Nr.</i>	<i>Preis (€) alle Preise zzgl. MwSt.</i>
Kompletter Materialsatz		
HZ+NT+HM	1213.42.16	59,00
ohne Hilfsmittel	1213.42.16 OH	50,00
PAL-Materialbereitstellungsliste Seite 5		

Sie stellen Ihren Bausatz gern selbst zusammen, dann wählen Sie bitte aus unserem Sortiment:

Halbzeuge PAL Pos. I/1-6 Seite 5	1213.42.16 HZ	47,00
Normteile PAL Pos. II/1-4 Seite 5	1213.42.16 NT	4,00
Hilfsmittel für 1-3 Teilnehmer PAL Pos. III/1 Seite 5	1213.42.16 HM	10,00

Maschinen- und Anlagenführer/-in

Lebensmitteltechnik

Textiltechnik/Textilveredlung

Berufs-Nr. **4172**

Berufs-Nr. **4173**

	<i>Bestell-Nr.</i>	<i>Preis (€) alle Preise zzgl. MwSt.</i>
Kompletter Materialsatz		
HZ+NT	1213.42.19	219,00
PAL Pos. Halbzeuge I/1-8, Normteile II/1-18 Seite 3		

Praktische Zwischenprüfung Herbst 2021

Metallbearbeiter/-in

Berufs-Nr. **7005**

	<i>Bestell-Nr.</i>	<i>Preis (€) alle Preise zzgl. MwSt.</i>
Kompletter Materialsatz HZ+NT+HM PAL Pos. Halbzeuge I/1-7, Normteile II/1-6, Hilfsmittel III/1 Seite 2	1201.42.07	95,00

Umweltechnische Berufe

Berufs-Nr. **2785**

	<i>Bestell-Nr.</i>	<i>Preis (€) alle Preise zzgl. MwSt.</i>
Kompletter Materialsatz HZ+NT PAL Pos. Halbzeuge I/1-5, Normteile II/1-17 Seite 4	1201.42.18	84,00

Zur Vorbereitung auf die aktuelle Zwischenprüfung

Fachkraft Metalltechnik

Berufs-Nr. 7032

Praktische Zwischenprüfung Herbst 2019 / Frühjahr 2020

	<i>Bestell-Nr.</i>	<i>Preis (€) alle Preise zzgl. MwSt.</i>
Kompletter Materialsatz HZ+NT+HM PAL-Materialbereitstellungsliste Seite 4	1193.42.22	29,00
Prüfungsunterlagen		
Praktische Prüfung	1193.42.22 AP	15,10
Schriftliche Prüfung	1193.42.22 AS	16,30

Praktische Zwischenprüfung Herbst 2020 / Frühjahr 2021

Kompletter Materialsatz HZ+NT+HM PAL-Materialbereitstellungsliste Seite 4	1203.42.22	37,00
Prüfungsunterlagen		
Praktische Prüfung	1203.42.22 AP	15,40
Schriftliche Prüfung	1203.42.22 AS	16,65

**So lange der Vorrat reicht!
Andere Ausbildungsberufe zur Vorbereitung auf Anfrage!**



Musterprüfung für Abschlussprüfung Teil 1

(nur für Übungszwecke)

Verfahrensmechaniker/-in

Kunststoff- und Kautschuktechnik

Berufs-Nr. **1940**

	<i>Bestell-Nr.</i>	<i>Preis (€) alle Preise zzgl. MwSt.</i>
Mechanische Baugruppe komplett HZ+NT+HM PAL-Pos. I/1-11, II/1-8, III/1-4 S. 22 der M1940	M 1141.42.13	75,00

Sie stellen Ihren Bausatz gern selbst zusammen, dann wählen Sie bitte aus unserem Sortiment:

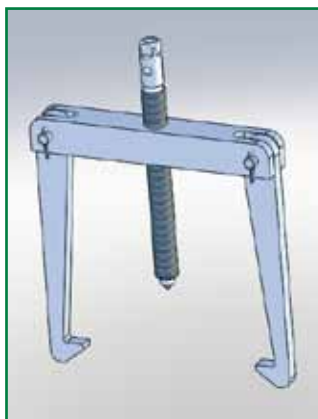
Halbzeuge PAL-Pos. I/1-11 Seite 22 der M1940	M 1141.42.13 HZ	49,00
Normteile PAL-Pos. II/1-8 Seite 22 der M1940	M 1141.42.13 NT	5,00
Hilfsmittel PAL-Pos. III/1-4 Seite 22 der M1940	M 1141.42.13 HM	25,00
Standardbaugruppe Trägerprofil PAL-Pos. I/1, 2 und 4, 5 Seite 24 und 25 der M1940	AT 1153.42.13 S	49,00
Montageplatte 700 x 550 mm (Schraubversion) komplett mit Bolzen und Schild PAL-Pos. I/1-3 Seite 26 der M1940	10378	45,00
PAL-Musteraufgabenstellung Abschlussprüfung Teil 1 Berufs-Nr. 1940	M 1141.42.13 A	28,00

Projektarbeiten für Metallberufe

Mit diesen Projektarbeiten werden den Auszubildenden wichtige Kenntnisse des Metallhandwerkes vermittelt. Ein anspruchsvoller Praxiskomplex wird durch einen abgestimmten Theorieteil abgerundet.

Bei den theoretischen Aufgabenstellungen handelt es sich unter anderen um:

- Lesen von Fertigteilezeichnungen
- Auswerten von Einzelteilzeichnungen
- Erstellen von Fertigungs- und Prüfplänen
- Einschätzen der Fertigung und der Qualitätssicherung
- Berechnen bauteilbezogener Kenngrößen
- Ermitteln von Fertigungsparameter

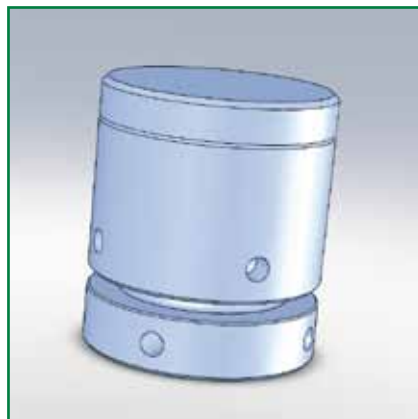


Abzieher zweiarmig

1. Lehrjahr für alle Metallberufe geeignet

<i>Bezeichnung</i>	<i>Bestell-Nr.</i>	<i>Preis € / Stück alle Preise zzgl. MwSt.</i>
Komplett, Materialsatz mit beiden Unterlagen	1000.42.01	55,00
Materialsatz	1000.42.01/1	19,00
Unterlagen für den Auszubildenden	A 1000.42.01/2	19,00
Unterlagen für den Ausbilder	A 1000.42.01/3	22,00

Projektarbeiten für Metallberufe

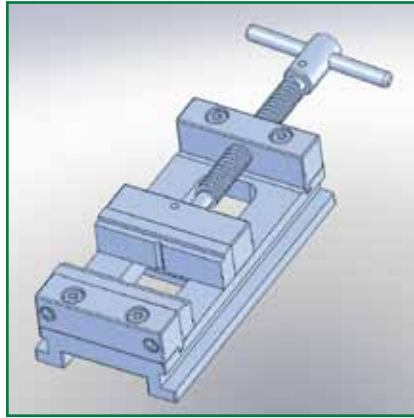


Verstellbarer Anschlag

2. Lehrjahr zum Beispiel für Zerspanungsmechaniker, Werkzeugmechaniker oder Industriemechaniker geeignet

<i>Bezeichnung</i>	<i>Bestell-Nr.</i>	<i>Preis € / Stück alle Preise zzgl. MwSt.</i>
Komplett, Materialsatz mit beiden Unterlagen	1000.42.02	54,00
Materialsatz	1000.42.02/1	18,00
Unterlagen für den Auszubildenden	A 1000.42.02/2	19,00
Unterlagen für den Ausbilder	A 1000.42.02/3	22,00

Projektarbeiten für Metallberufe



Maschinenschraubstock

2. bzw. 3. Lehrjahr zum Beispiel für Zerspanungsmechaniker, Werkzeugmechaniker oder Industriemechaniker geeignet

<i>Bezeichnung</i>	<i>Bestell-Nr.</i>	<i>Preis € / Stück alle Preise zzgl. MwSt.</i>
Komplett, Materialsatz mit Spindel und beiden Unterlagen	1000.42.03 S	81,00
Materialsatz, Trapezinnengewinde und Spindel vorgefertigt	1000.42.03/1 S	39,00
Unterlagen für den Auszubildenden	A 1000.42.03/2	22,00
Unterlagen für den Ausbilder	A 1000.42.03/3	25,00

Praktische Zwischenprüfung Herbst 2021

Elektroanlagenmonteur/-in

Berufs-Nr. 1040

PAL-Pos.	Bezeichnung	Bestell-Nr.	Preis €/Satz
			alle Preise zzgl. MwSt.
I/2-16 II/1-20	Materialsatz komplett (ohne Prüfungsgestell) 11173 Vormontagematerial 11174 Bauteile, Leitungen, Halbzeuge, Normteile PAL-Liste Seite 5 und 6	11172-30/321	559,00

Sie stellen Ihren Bausatz gern selbst zusammen, dann wählen Sie bitte aus unserem Sortiment:

I/2-16	Vormontagematerialsatz PAL-Liste Seite 5	11173-30/321	489,00
II/1-20	Bauteile, Leitungen, Halbzeuge, Normteile PAL-Liste Seite 6	11174-30/321	79,00
I/1	Prüfungsgestell bestehend aus Montageplatte 400x600 mm und 200x600 mm Seitenteile 300x600 mm, Befestigungssatz	10062-30/321	93,50

Bitte bestellen Sie rechtzeitig! Die Lieferzeit für Elektrobaugruppen kann bis zu ca. 3 Wochen betragen.

Elektrobaugruppen sind vom Umtausch ausgeschlossen.



Praktische Abschlussprüfung Teil 1 Herbst 2021

Elektroniker/-in für Betriebstechnik Berufs-Nr. 3150

PAL-Pos.	Bezeichnung	Bestell-Nr.	Preis €/Satz
			alle Preise zzgl. MwSt.
1-5	Bausatz Prozesssimulation komplett Leiterplatte Prozesssimulation Bausatz zur Bestückung der Leiterplatte PAL-Liste Seite 3-4	11194-02/321	19,00
1-47	Standard-Materialsatz mit Siemens LOGO und Steckverbindersatz Weidmüller Montageplatte (ohne Seitenteil) Vormontage ohne Kleinsteuerung	11104-02/321	1.490,00
1	Montageplatte 600 x 600 mm verz. inkl. Schutzleiteranschluss PAL-Liste Seite 7	10033-02/321	52,90
	Seitenteil 2 x 300 x 600 mm passend zur Montageplatte	10032-02/321	54,00
24	Steckkartenhalter 32-polig PAL-Liste Seite 8	10024-02/321	29,90



Trägersystem



Kleinsteuerung Siemens LOGO

Praktische Abschlussprüfung Teil 1 Herbst 2021

Elektroniker/-in für Gebäude- und Infrastruktursysteme

Berufs-Nr. **3160**

PAL-Pos.	Bezeichnung	Bestell-Nr.	Preis €/Satz
			alle Preise zzgl. MwSt.
2-15 u. 17-29, 30-55 u. 57-67	Bausatz komplett Vormontage und Verbrauch ohne Prüfungsgestell u. Kleinsteuerung Seite 6-7	11191-06/321	1.439,00
1	Prüfungsgestell bestehend aus Montageplatte 400x600 mm und 200x600 mm, Seitenteile 300x600 mm, Befestigungssatz, PAL-Liste Seite 9	10062-06/321	93,50
1-9	Prüfmittel für jeden Prüfling Bausatz Simulationseinheit PAL-Liste Seite 5	10048-06/321	59,00

Elektroniker/-in für Geräte und Systeme

Berufs-Nr. **3190**

PAL-Pos.	Bezeichnung	Bestell-Nr.	Preis €/Satz
	Baugruppe -A1, -A10, -A12, -A13, -A15 Materialsatz mit Bopla-Gehäuse Ultraschall Ausführung Seite 4-5, 6, 3, 19	11192-03/121	252,00
	Baugruppe -A, -A10, -A12, A13, -A15 Materialsatz mit Gehäuse in ALU-Ausführung	11193-03/321	259,00

Praktische Abschlussprüfung Teil 1 Herbst 2021

Mechatroniker/-in

Berufs-Nr. **0941**

Arbeitsaufgabe

PAL-Pos.	Bezeichnung	Bestell-Nr.	Preis €/Satz
			alle Preise zzgl. MwSt.
I/1-19 II/1-3	Mechatroniker Arbeitsaufgabe Mechanik und Befestigungsmaterial PAL-Pos. Seite 9	AT 1213.42.06	264,00
PAL-Pos. I/4 Skizze 4 wird ohne Bohrung und Gewinde für Pneumatikzylinder geliefert.			
I/6, 8.1, 8.2, 9, 14-19 II/1-3	Ergänzungsbausatz <i>von Frühjahrs- und Herbstprüfung 2020 auf Herbstprüfung 2021</i> Halbzeuge und Normteile Seite 9	AT 1213.42.06 HH	135,00
I/8.1, 8.2, 14-16, 18-19, II/1-3	Ergänzungsbausatz <i>von Frühjahrsprüfung auf Herbstprüfung 2021</i> Halbzeuge und Normteile Seite 9	AT 1213.42.06 FH	79,00
I/1-6	Mechatroniker Arbeitsaufgabe Elektro/Pneumatik PAL-Liste Seite 8	11171	19,00



Praktische Abschlussprüfung Teil 1 Herbst 2021

Standardbausatz für AP Teil 1 und 2

PAL-Pos.	Bezeichnung	Bestell-Nr.	Preis €/Satz
			alle Preise zzgl. MwSt.
	Mechatroniker Standard-Materialsatz komplett 10378 Montageplatte 10926 Pneumatik 10436 Sensorik 10494 Steuerung SPS 10495 Schaltschrank komplett (ohne mechanische Bearbeitung) 10501 Bedieneinheit Leerkasten 10502 Bedieneinheit Bauteile+ Hilfsmittel komplett PAL-Liste Seite 3-6 ohne Gestell	10504	3.150,00
Einzelkomponenten oder andere Varianten			
I/1	Montageplatte 700x550mm (Schraubversion) komplett mit Bolzen und Schild PAL-Liste S. 3	10378	45,00
II/1-14	Pneumatik Bauteile+Hilfsmittel komplett (Festo) PAL-Liste Seite 3	10926	790,00
III/1-6	Sensorik Bauteile+Hilfsmittel komplett PAL-Liste Seite 4	10436	625,00
IV/1	Steuerung SPS SIMATIC S7-300 (CPU 314C-2 PN/DP) 24 digitale Ein- und Ausgänge PAL-Liste Seite 4 ohne Stromversorgung	10494	437,00
V/1-39	Schaltschrank Bauteile+Hilfsmittel komplett PAL-Liste Seite 5 ohne Gestell und ohne mech. Bearbeitung des Schaltschranks	10495	1.130,00
V/1	Schaltschrank ohne mechanische Bearbeitung 600x800x250 PAL-Liste Seite 5	10583	145,00
V/2	Stromversorgung 230/24V DC 4,2A PAL-Liste Seite 5	10582	75,00

Praktische Abschlussprüfung Teil 1 Herbst 2021

Standardbausatz für AP Teil 1 und 2

PAL-Pos.	Bezeichnung	Bestell-Nr.	Preis €/Satz
			alle Preise zzgl. MwSt.
V/3+27	Tragschiene, Kabelkanal PAL-Liste Seite 5	10498	35,00
V/12	Not-Aus-Schaltgerät / Sicherheitsrelais 24 V DC PAL-Liste Seite 5	10631	110,00
V/4-26	Vormontage-Material für Schaltschrank PAL-Liste Seite 5	10499	855,00
V/2-27	Vormontage-Material für Schaltschrank komplett PAL-Liste Seite 5	10503	945,00
V/28-39	Verbrauchs-Material für Schaltschrank PAL-Liste Seite 5	10500	40,00
VI/1	Bedieneinheit Leerkasten PAL-Liste Seite 6	10501	45,00
VI/2-8	Bedieneinheit Bauteile+Hilfsmittel komplett PAL-Liste Seite 6	10502	290,00

Einzelteile

PAL-Pos.	Bezeichnung	Bestell-Nr.	Preis €/Satz
			alle Preise zzgl. MwSt.
II/1	Doppeltwirkender Zylinder PAL-Liste Seite 3	10437	43,00
II/2	Doppeltwirkender Zylinder PAL-Liste Seite 3	10438	43,00
II/3, 4	Ventilinsel mit 3x 5/3 Wegeventil PAL-Liste Seite 3	10439	373,00
II/5	3/2 Wegeventil PAL-Liste Seite 3	10440	74,00



Praktische Abschlussprüfung Teil 1 Herbst 2021

Einzelteile

PAL-Pos.	Bezeichnung	Bestell-Nr.	Preis €/Satz
			alle Preise zzgl. MwSt.
II/6	Druckschalter bis 8 bar, 24 V DC PAL-Liste Seite 3	10441	45,00
II/7	Einstellbares Druckregelventil PAL-Liste Seite 3	10442	38,00
II/8	Drosselrückschlagventil PAL-Liste Seite 3	10829	13,50
II/9	Schalldämpfer (sind in den Einzelteilen berücksichtigt) PAL-Liste Seite 3	-	-
II/10	Näherungsschalter PAL-Liste Seite 3	10830	26,00
II/11	Verdrahtungskanal 80 x 80 mm, 0,7 m PAL-Liste Seite 3	10445	17,00
III/1	Signalsäulenleuchte 24 V DC (weiß, grün, rot) mit Magnetfuß incl. 3x Anschlussleitung und Steckverbinder PAL-Liste Seite 4	10446	180,00
III/1	Signalsäulenleuchte 24 V DC (weiß, grün, rot) mit Schraubfuß incl. 3x Anschlussleitung und Steckverbinder PAL-Liste Seite 4	10633	145,00
III/2	Kapazitiver Näherungsschalter PAL-Liste Seite 4	10447	77,00
III/3	Induktiver Näherungsschalter PAL-Liste Seite 4	10448	43,00
III/4	Lichtleitersensor PAL-Liste Seite 4	10449	154,00
III/5	Aktor-/Sensor-Verteilersystem M12-Buchse und Anschlussleitung PAL-Liste Seite 4	10450	53,00
III/6	T-Verteiler mit zwei M12 Kupplungen PAL-Liste Seite 4	10451	11,00

Bitte bestellen Sie rechtzeitig!



Praktische Abschlussprüfung Teil 1 Frühjahr 2021

	<i>Bestell-Nr.</i>	<i>Preis (€) alle Preise zzgl. MwSt.</i>
Mechatroniker Arbeitsaufgabe Mechanik PAL Materialbereitstellungsliste S. 10	AT 1211.42.06	179,00
Prüfungsunterlagen		
Praktische Prüfung	AT 1211.42.06 AP	23,20
Schriftliche Prüfung	AT 1211.42.06 AS	23,85

Praktische Abschlussprüfung Teil 1 Frühjahr 2020

Mechatroniker Arbeitsaufgabe Mechanik PAL Materialbereitstellungsliste S. 10	AT 1201.42.06	175,00
Prüfungsunterlagen		
Praktische Prüfung	AT 1201.42.06 AP	23,20
Schriftliche Prüfung	AT 1201.42.06 AS	23,85

§ 2 Umfang der Lieferung

Für den Umfang der Lieferung ist der Inhalt unserer schriftlichen Auftragsbestätigung maßgebend. Im Falle eines von uns mit zeitlicher Bindung abgegebenen Angebotes und fristgerechter Annahme unseres Angebotes, das Angebot, sofern keine rechtzeitige Auftragsbestätigung vorliegt.

§ 3 Zahlungsbedingungen

Unsere Preise gelten mangels besonderer Vereinbarung ab Werk einschließlich Verladung im Werk, jedoch ausschließlich Verpackung, Versandkosten und Transportversicherung. Zu den Preisen kommt die Mehrwertsteuer in der jeweiligen gesetzlichen Höhe hinzu. Bei Auslandslieferungen hat der Besteller Zölle und sonstige Grenzabgaben zu tragen. Die Zahlung hat unabhängig vom Eingang der Ware und etwaiger Mängelrügen zu erfolgen, und zwar spätestens am 30. Tage nach Rechnungsdatum rein netto oder am 10. Tage nach Rechnungsdatum unter Abzug von 2 % Skonto.

§ 4 Liefer- und Leistungszeit, Verzögerungen

Liefer- und Ausführungsfristen sowie Liefertermine sind nur nach unserer schriftlichen Bestätigung für uns bindend. Eine vereinbarte Lieferfrist beginnt mit der Absendung der Auftragsbestätigung, jedoch nicht vor der Beibringung der vom Besteller zu beschaffenden Unterlagen, Genehmigungen, Freigaben, Vornahme sämtlicher ihm ansonsten obliegender Mitwirkungshandlungen, sowie vor Eingang einer vereinbarten Anzahlung. Ein fest vereinbarter Liefertermin ist überdies nur dann für uns bindend, wenn der Besteller rechtzeitig sämtliche ihm obliegenden Mitwirkungshandlungen vorgenommen, insbesondere eine evtl. vereinbarte Anzahlung sofort nach Fälligkeit geleistet hat.

Unsere gesamten AGBs finden Sie auf www.hmw-gmbh.de

Impressum

Herausgeber:

Hainsberger Metallwerk GmbH
Dresdner Straße 313
01705 Freital (Dresden)

Telefon: 0351/ 6471 0

Fax: 0351/ 6491 449

Internet: www.hmw-gmbh.de

Verkauf : 0351/ 6471-118 oder -178

e-Mail: lehrmittel@hmw-gmbh.de

Geschäftsführung: Ramon Toss und Gisela Toss

Gericht: Amtsgericht Dresden HRB 518

Bankverbindung: Commerzbank AG

Konto 0370 555 900

BLZ 850 800 00

USt.- IdNr.: DE 140461052

Steuer- Nr.: 210/110/04544

Bildnachweis Titel: © ehrenberger-bilder,

© demarco, © Monkey Business,

© Gosteli – fotolia.com

Unser Katalog erscheint vier mal jährlich zu den Zwischen- und Abschlussprüfungen.