

Ihr Partner für
Prüfungssätze
aus Sachsen

Prüfungsmaterialsätze

Abschlussprüfung / Abschlussprüfung Teil 2

Metallberufe

Elektroberufe

Mechatronik



An die Ausbildungsabteilung Ihres Unternehmens

Sehr geehrte Damen, sehr geehrte Herren,

mit viel Einsatz haben Sie in den zurückliegenden Wochen Ihre Azubis auf die praktische und schriftliche Zwischen- und Abschlussprüfung vorbereitet.

Sie vermittelten Ihrem Auszubildenden alle Kenntnisse und Fertigkeiten, um die anstehende Prüfung erfolgreich zu meistern. Das geeignete Arbeitsmaterial ist ein wichtiger Baustein des Prüfungserfolges.

Wir, die Hainsberger Metallwerk GmbH, empfehlen uns als leistungsstarker Partner für die Bereitstellung von Prüfungsmaterialsätzen im Bereich Metall- und Elektroberufe, sowie Mechatroniker.

◆ flexibel ◆ termintreu ◆ kompetent ◆

In eigener Metallbearbeitung produzieren wir seit 20 Jahren alle wesentlichen Prüfungsteile für Metallberufe selbst. Alle Einzelkomponenten werden sorgfältig von qualifizierten Mitarbeitern gefertigt, kontrolliert und zusammengestellt. Die Prüfungssätze entsprechen den veröffentlichten Richtlinien der IHK Region Stuttgart/ Prüfungsaufgaben- und Lehrmittelentwicklungsstelle (PAL).

Damit wollen wir unseren Beitrag für den Erfolg Ihrer Auszubildenden leisten.

In unserem Katalog finden Sie alle lieferbaren Prüfungsmaterialsätze für die aktuelle Prüfung, Projektarbeiten und Sätze für die Prüfungsvorbereitung.

Unser Team steht Ihnen gern für weitere Unterstützung zur Verfügung.

Mit freundlichem Gruß

Ihre
Hainsberger Metallwerk GmbH

Ansprechpartner:

Frau Schrader
Herr Ostie

Tel.: 0351/6471 178
Tel.: 0351/6471 118



Praktische Abschlussprüfung / Abschlussprüfung Teil 2 – Winter 2020/21

Aktuelle Prüfung		<i>Seite</i>
Teil 2	Anlagenmechaniker/-in	
	Anlagenbau/Instandhaltung/Rohrsystemtechnik Berufs-Nr. 3921/3923/3924 ...	5
	Industriemechaniker/-in	
	Feingerätebau Berufs-Nr. 3931	6
	Instandhaltung Berufs-Nr. 3932	6
	Maschinen- und Anlagenbau Berufs-Nr. 3933	8
	Produktionstechnik Berufs-Nr. 3934	9
	Pneumatikkoffer zum Ausleihen	13
	Konstruktionsmechaniker/-in	
	Ausrüstungstechnik Berufs-Nr. 3941	13
	Feinblechbau Berufs-Nr. 3942	15
	Schweißtechnik Berufs-Nr. 3944	15
	Stahl- und Metallbau Berufs-Nr. 3945	15
	Werkzeugmechaniker/-in	
	Formentechnik Berufs-Nr. 3961	16
	Stanztechnik Berufs-Nr. 3963	16
	Vorrichtungstechnik Berufs-Nr. 3964	16
	Zerspanungsmechaniker/-in	
	Drehmaschinensysteme Berufs-Nr. 4002	17
	Fräsmaschinensysteme Berufs-Nr. 4003	17
Abgeschlossene Prüfungen zur Vorbereitung		
Teil 2	Anlagenmechaniker/-in	
	Anlagenbau/Instandhaltung/Rohrsystemtechnik Winter 19/20 Berufs-Nr. 3921/3923/3924	20
	Industriemechaniker/-in	
	Feingerätebau Sommer 19/Winter 19/20 Berufs-Nr. 3931	20
	Konstruktionsmechaniker/-in	
	Feinblechbau Winter 18/19 Berufs-Nr. 3942	21
	Schweißtechnik Winter 19/20/Sommer 20 Berufs-Nr. 3944	22
	Stahl- und Metallbau Sommer 19/Winter 19/20/Sommer 20 Berufs-Nr. 3945	23
	Werkzeugmechaniker/-in	
	Vorrichtungstechnik Winter 18/19 Berufs-Nr. 3964	24
	Zerspanungsmechaniker/-in	
	Drehmaschinensysteme Winter 18/19/Sommer 19/Winter 19/20 Berufs-Nr. 4002.....	24
Fräsmaschinensysteme Winter 18/19/Sommer 19 Berufs-Nr. 4003	26	

Aktuelle Prüfung

Abschluss- prüfung	Fachkraft für Metalltechnik	
	Konstruktionstechnik Berufs-Nr. 0717	27
	Montagetechnik Berufs-Nr. 0716	27
	Zerspanungstechnik Berufs-Nr. 0718	27
	Metallbearbeiter/-in Berufs-Nr. 7005.....	28
	Verfahrensmechaniker/-in Hütten- und Halbzeugindustrie Berufs-Nr. 0790	28

Abgeschlossene Prüfungen zur Vorbereitung

Abschluss- prüfung	Fachkraft für Metalltechnik	
	Konstruktionstechnik Winter 18/19/Winter 19/20/Sommer 20 Berufs-Nr. 0717 ..	29
	Montagetechnik Sommer 19 Berufs-Nr. 0716	30
	Zerspanungstechnik Winter 18/19 Berufs-Nr. 0718	30
	Verfahrensmechaniker/-in Hütten- und Halbzeugindustrie Sommer 20 Berufs-Nr. 0790	31
Musterprüfung für Metallberufe	32	
Projektarbeiten für Metallberufe	33	

Aktuelle Prüfung

Teil 2	Elektroanlagenmonteur Berufs-Nr. 1040	36
	Elektroniker/-in für Betriebstechnik Berufs-Nr. 3150	37
	Elektroniker/-in für Geräte und Systeme Berufs-Nr. 3190.....	38

Aktuelle Prüfung

Teil 2	Mechatroniker/in Berufs-Nr. 0941	39
	Achsenmodell	39
	Standardbausatz	42
	Einzelteile	43

Auszug aus unseren Liefer- und Zahlungsbedingungen..... 44

Die Abbildungen im Katalog entsprechen nicht dem aktuellen Prüfungssatz, sie sind ähnlich.

Anlagenmechaniker/-in

Anlagenbau
Instandhaltung
Rohrsystemtechnik

Berufs-Nr. **3921**
Berufs-Nr. **3923**
Berufs-Nr. **3924**

	<i>Bestell-Nr.</i>	<i>Preis (€) alle Preise zzgl. MwSt.</i>
Kompletter Materialsatz Halbzeuge, Normteile u. Einbaugestell PAL-Materialbereitstellungsliste Seite 2 und Blatt 1(2)	AT 1204.42.50	859,00

Sie stellen Ihren Bausatz gern selbst zusammen, dann wählen Sie bitte aus unserem Sortiment:

Halbzeuge und Normteile PAL Pos. I/1-7, II/1-20 Seite 2	AT 1204.42.50 HZ	623,00
Einbaugestell (Einzelteile) PAL Pos. III/1-7 Seite 2 und Blatt 1(2)	AT 1204.42.50 EG	239,00

Wir gewähren bei Lieferung von kompletten Prüfungssätzen für alle Metallberufe folgende

Rabatte:	ab	5 Sätzen	5%
	ab	10 Sätzen	8%
	ab	15 Sätzen	12%

außer bei Baugruppen mit *

Alle Preise incl. Verpackung, zzgl. MwSt. excl. Versandkosten.
Der **Versandkostenanteil** (bis 30 kg und einem Warenwert bis 500 €)
beträgt 6,60 € pro Paket innerhalb Deutschlands.

Bei allen anderen Versandarten werden die tatsächlich entstandenen Kosten weiterberechnet.

Zahlungsbedingungen: 10 Tage 2% Skonto, 30 Tage netto

Sollten Sie Fragen zu unserem Angebot haben, rufen Sie uns bitte an, wir beraten Sie gern.

Praktische Abschlussprüfung Teil 2 Winter 2020/21

Industriemechaniker/-in

Feingerätebau

Berufs-Nr. **3931**

	<i>Bestell-Nr.</i>	<i>Preis (€) alle Preise zzgl. MwSt.</i>
Kompletter Materialsatz Halbzeuge und Normteile PAL I/1-11, II/1-11 Seite 3	AT 1204.42.53	87,00

Industriemechaniker/-in

Instandhaltung

Berufs-Nr. **3932**

	<i>Bestell-Nr.</i>	<i>Preis (€) alle Preise zzgl. MwSt.</i>
Kompletter Materialsatz Halbzeuge und Normteile (ohne Ersatzteile) PAL-Materialbereitstellungsliste Seite 3-5	AT 1204.42.54	892,00

Sie stellen Ihren Bausatz gern selbst zusammen, dann wählen Sie bitte aus unserem Sortiment:

I Halbzeuge Zusammenbau PAL Pos. I/1-5 Seite 3	AT 1204.42.54 HZ	70,00
I Halbzeuge Baugruppe 1 PAL Pos. I/1-8 Seite 3	AT 1204.42.54/1 HZ	148,00
I Halbzeuge Baugruppe 2 PAL Pos. I/1-10 Seite 3	AT 1204.42.54/2 HZ	148,00
II Normteile Zusammenbau PAL Pos. II/1-10 Seite 4	AT 1204.42.54 NT	24,00
II Normteile Baugruppe 1 PAL Pos. II/1-8 Seite 4	AT 1204.42.54/1 NT	22,00
II Normteile Baugruppe 2 PAL Pos. II/1-6 Seite 4	AT 1204.42.54/2 NT	15,00
III Baugruppe 3 Profile PAL Pos. II/1-8 Seite 4	AT 1204.42.54 P	170,00
III Baugruppe 4 PAL Pos. III/1-16 Seite 4	AT 1204.42.54/4	200,00

Praktische Abschlussprüfung Teil 2 Winter 2020/21

Industriemechaniker/-in
Instandhaltung

Berufs-Nr. **3932**

	<i>Bestell-Nr.</i>	<i>Preis (€)</i> <i>alle Preise zzgl. MwSt.</i>
IV Neue Halbzeuge und Normteile PAL Pos. IV/Zusammenbau IV/1-12, Seite 5 Bohrungen, Senkungen evtl. an Profilsystem anpassen	AT 1204.42.54/IV	65,00
IV Neue Halbzeuge und Normteile <i>Ersatzteile</i> PAL Pos. IV Baugruppe 1 1-2 Seite 5	AT 1204.42.54 E1	9,00
IV Neue Halbzeuge und Normteile <i>Ersatzteile</i> PAL Pos. IV Baugruppe 2 1-3 Seite 5	AT 1204.42.54 E2	21,00
Umrüstbausatz von Sommerprüfung 2020 auf Winterprüfung 2020/21 PAL Pos. Normteile Baugruppe 1 II/8 Seite 4 und Neue Halbzeuge und Normteile Zusammenbau IV/1-12, Baugruppe 1 Ersatzteile IV/1-2, Baugruppe 2 Ersatzteile IV/1-3 Seite 5	AT 1204.42.54 SW	98,00
Umrüstbausatz von Winterprüfung 2019/20 auf Winterprüfung 2020/21 PAL Pos. Halbzeuge Zusammenbau I/3-5, Normteile Zusammenbau II/1, 3, 4, 10, Baugruppe 1 II/2, 8, Weitere Baugruppen Baugruppe 3 II/2- 8 (Pos. 5 4x) Seite 4, Neue Halbzeuge und Normteile Zusammenbau IV/1-12, Baugruppe 1 Ersatzteile IV/1-2, Baugruppe 2 Ersatzteile IV/1-3 Seite 5	AT 1204.42.54 WW	172,00

Telefon 0351 / 6471-118 / -178

Metaliberufe



Praktische Abschlussprüfung Teil 2 Winter 2020/21

Industriemechaniker/-in

Maschinen- und Anlagenbau

Berufs-Nr. **3933**

Fax 0351 / 6491 449

	<i>Bestell-Nr.</i>	<i>Preis (€) alle Preise zzgl. MwSt.</i>
Kompletter Materialsatz Halbzeuge, Normteile und Hilfsmittel ohne Hilfsmittel PAL-Materialbereitstellungsliste Seite 3-4	AT 1204.42.55 AT 1204.42.55OH	725,00 719,00

Sie stellen Ihren Bausatz gern selbst zusammen, dann wählen Sie bitte aus unserem Sortiment:

Industriemechaniker/-in Maschinen- und Anlagenbau komplett ohne Profilbaukasten, ohne Hilfsmittel Seite 3-4	AT 1204.42.55 oP	330,00
I Profil- u. Materialbaukasten (Einzelteile) PAL Pos. I/1-14 Seite 3	AT 1152.42.55 B	390,00
II Halbzeuge Zusammenbau, Baugruppe 2 und 3 PAL Pos. Zusammenbau 1 II/1, Baugruppe 2 II/1-9, Baugruppe 3 II/1-9 Seite 3-4	AT 1204.42.55 HZ	249,00
III Normteile Zusammenbau, Baugruppe 2 und 3 PAL Pos. Baugruppe 2 III/1-12, Baugruppe 3 III/1-12 Seite 4	AT 1204.42.55 NT	81,00
IV Hilfsmittel für 1-5 Teilnehmer PAL Pos. IV/1 Seite 4	AT 1194.42.55 HM	6,00
Umrüstbausatz von Winterprüfung 2019/20 und Sommerprüfung 2020 auf Winterprüfung 2020/21 PAL Pos. Halbzeuge Zusammenbau II/1, Baugruppe 2 II/3-9, Baugruppe 3 II/1-9, Normteile Baugruppe 2 III/3-12, Baugruppe 3 III/1-12 Seite 3-4	AT 1204.42.55 U	275,00

Metallberufe

Praktische Abschlussprüfung Teil 2 Winter 2020/21

Industriemechaniker/-in

Produktionstechnik

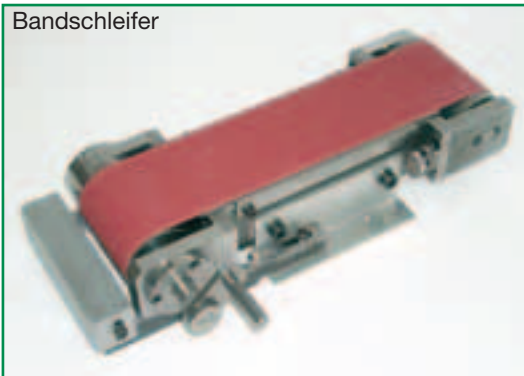
Berufs-Nr. **3934**

	<i>Bestell-Nr.</i>	<i>Preis (€) alle Preise zzgl. MwSt.</i>
Kompletter Materialsatz Halbzeuge und Normteile PAL-Materialbereitstellungsliste Seite 3-4	AT 1204.42.56	489,00

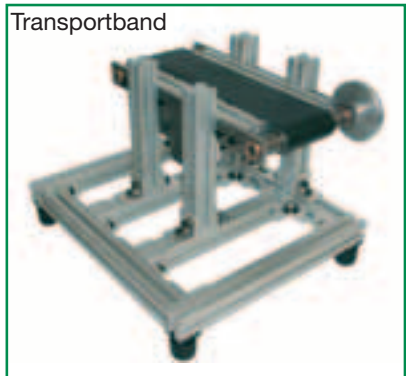
Sie stellen Ihren Bausatz gern selbst zusammen, dann wählen Sie bitte aus unserem Sortiment:

I Halbzeuge PAL Pos. I/1-21 Seite 3	AT 1204.42.56 HZ	429,00
II Neue Halbzeuge PAL Pos. II/1-3 Seite 3	AT 1204.42.56/II HZ	45,00
III Normteile PAL Pos. III/1-19 Seite 4	AT 1204.42.56 NT	21,00
Umrüstbausatz von Sommerprüfung 2020 auf Winterprüfung 2020/21 PAL Pos. Neue Halbzeuge II/1-3, Normteile III/1-19 Seite 4	AT 1204.42.56 SW	52,00
Umrüstbausatz von Winterprüfung 2019/20 auf Sommerprüfung 2020 PAL Pos. Halbzeuge I/11, 12, 16, 18- 20, Neue Halbzeuge II/1-3 Seite 3 Normteile III/1-19 Seite 4	AT 1204.42.56 WW	88,00

Bandschleifer



Transportband



Praktische Abschlussprüfung Teil 2 Winter 2020/21

Industriemechaniker/-in

Produktionstechnik

Berufs-Nr. **3934**

Fax 0351 / 6491 449

Metallberufe

	<i>Bestell-Nr.</i>	<i>Preis (€) alle Preise zzgl. MwSt.</i>
Pneumatische Steuerung * Pos. I/4-22 Seite 27 zusammengestellt nach Schaltplan ohne Montageplatte (Schraubversion/Festo)	11069	780,00
Pneumatische Steuerung * Einzelteile		
Montageplatte 550 x 700 mm PAL Pos. I/1-3	10378	45,00
Doppeltwirkender Zylinder PAL-Liste I/4	10405	42,00
5/2-Wegeventil (Impulsventil) PAL-Liste I/5	10406	47,00
5/2-Wegeventil PAL-Liste I/6	10415	46,00
3/2-Wegeventil PAL-Liste I/7	10404	35,00
3/2-Wegeventil PAL-Liste I/8	10416	26,00
3/2-Wegeventil PAL-Liste I/9	10408	22,00
Zeitverzögerungsventil Zeitglied 2s bis 30s PAL-Liste I/10	10417	140,00
Drosselrückschlagventil PAL-Liste I/11	10407	18,00
Zweidruckventil PAL-Liste I/13	10419	26,00
Ventilblock/Verteilerblock PAL-Liste I/14	10409	49,00
Verschlussstopfen (VPE 10 Stk.) PAL-Liste I/17	10420	8,90
T-Steckverbinder (VPE 10 Stk.) PAL-Liste I/18	10410	33,10



Praktische Abschlussprüfung Teil 2 Winter 2020/21

Industriemechaniker/-in

Produktionstechnik

Berufs-Nr. **3934**

	<i>Bestell-Nr.</i>	<i>Preis (€) alle Preise zzgl. MwSt.</i>
Kabelbinder 100 Stk. PAL-Liste I/19	10414	4,00
Kunststoffschlauch 4x 0,75 10 m PAL-Liste I/20	10411	14,00
Klebeetiketten 100 Stk. PAL-Liste I/21	10412	4,00
Schraubendreher PAL-Liste I/22	10413	2,00

Elektropneumatische Steuerung * PAL Pos. I/4-30 Seite 28 zusammengestellt nach Schaltplan ohne Montageplatte (Schraubversion/Festo)	11070	570,00
--	--------------	---------------

Elektropneumatische Steuerung * Einzelteile

Montageplatte 550 x 700 mm PAL Pos. I/1-3	10378	45,00
Doppeltwirkender Zylinder PAL-Liste I/4	10405	42,00
5/2-Wegeventil (24V) PAL-Liste I/5	10421	104,00
5/2-Wegeventil (24V) PAL-Liste I/6	10422	74,00
3/2-Wegeventil PAL-Liste I/7	10416	26,00
Leuchtmelder (24V) PAL-Liste I/10+8	10424	22,00
Elektrischer Stellschalter PAL-Liste I/11+8	10425	26,00
Relais (24V) PAL-Liste I/12	10426	22,00
Relais (24V) ansprechverzögert PAL-Liste I/13	10427	50,00

Telefon 0351 / 6471-118 / -178

Metallberufe



Praktische Abschlussprüfung Teil 2 Winter 2020/21

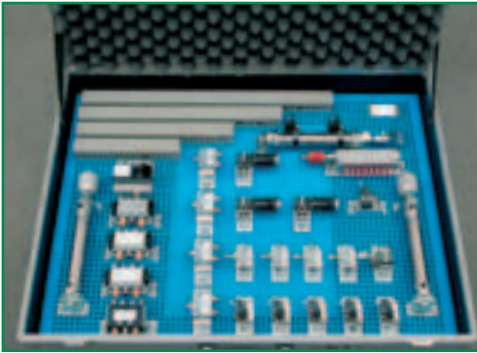
Industriemechaniker/-in

Produktionstechnik

Berufs-Nr. **3934**

	<i>Bestell-Nr.</i>	<i>Preis (€) alle Preise zzgl. MwSt.</i>
Reihenklemmleiste und Brücke PAL-Liste I/14	10428	52,00
Hutschiene und Befestigung PAL-Liste I/15	10429	5,00
Kabelkanalsatz PAL-Liste I/16	10430	11,00
Drosselrückschlagventil PAL-Liste I/18	10407	18,00
Näherungsschalter PAL-Liste I/19	10431	27,00
T-Steckverbinder (VPE 10 Stk.) PAL-Liste I/21	10410	33,10
Kunststoffschlauch 4x 0,75 10 m PAL-Liste I/22	10411	14,00
Kabelbinder 100 Stk. PAL-Liste I/23	10414	4,00
Kunststoffaderleitung blau 0,75 mm ² 100 m PAL-Liste I/25	10432	19,00
Aderendhülsen 0,75 mm ² 100 Stk. PAL-Liste I/26	10433	5,00
Klebeetiketten 100 Stk. PAL-Liste I/28	10412	4,00
Anschlussleitung 4 mm Stecker PAL-Liste I/29	10434	9,00
Schraubendreher PAL-Liste I/30	10413	2,00

Pneumatikkoffer zum Ausleihen



Die Ausleihgebühr für einen Pneumatikkoffer beträgt 180,00 € für die Zeit von 10 Werktagen (zählend Liefereingang/Lieferausgang) zzgl. Versandkostenanteil. Jeder weitere Werktag wird mit 5,00 € berechnet.

Pneumatische Steuerung für	Berufs-Nr.
<i>Industriemechaniker Produktionstechnik</i> Abschlussprüfung Teil 1 und Teil 2	3930 3934
<i>Konstruktionsmechaniker Ausrüstungstechnik</i> Abschlussprüfung Teil 2	3941

	Bestell-Nr.	Preis (€) alle Preise zzgl. MwSt.
Pneumatikkoffer *	AT 1104.42.56/57	180,00
komplett bestückt (zum Ausleihen)		

Konstruktionsmechaniker/-in

Ausrüstungstechnik

Berufs-Nr. **3941**

	Bestell-Nr.	Preis (€) alle Preise zzgl. MwSt.
Kompletter Materialsatz	AT 1204.42.57	150,00
Halbzeuge u. Normteile PAL-Liste S. 1 und Standardbereitstellungsliste S. 6		

Sie stellen Ihren Bausatz gern selbst zusammen, dann wählen Sie bitte aus unserem Sortiment:

I Halbzeuge und Normteile Baugruppe 1 PAL Pos. I/1-13, II/1-15 Seite 6 Standardbauteilesatz	AT 1202.42.57 S	98,00
---	-----------------	-------

Praktische Abschlussprüfung Teil 2 Winter 2020/21

Konstruktionsmechaniker/-in

Ausrüstungstechnik

Berufs-Nr. **3941**

Fax 0351 / 6491 449

	<i>Bestell-Nr.</i>	<i>Preis (€) alle Preise zzgl. MwSt.</i>
I Halbzeuge + Baugruppe 2 + II Normteile PAL Pos. Halbzeuge I/1-4, Baugruppe 2 I/1-2, Normteile II/1-2 Seite 1 Arbeitsaufgabe	AT 1204.42.57 HZ	52,00

Pneumatik (Baugruppe 3) *	10867	255,00
PAL Seite 3-5		

Pneumatik (Baugruppe 3) * Einzelteile

Doppeltwirkender Zylinder mit Fußbefestigung und Gabelkopf M10 PAL-Liste P1 Seite 7	10868	52,50
5/2-Wegeventil (Impulsventil) PAL-Liste P2 Seite 7	10406	47,00
Drosselrückschlagventil PAL-Liste P3 Seite 7	10866	13,50
3/2-Wegeventil PAL-Liste P4 Seite 7	10408	22,00
Ventilblock PAL-Liste P5 Seite 7	10409	49,00
T-Steckverbinder (VPE 10 Stk.) PAL-Liste 9 Seite 7	10410	33,10
Kunststoffschlauch 4x 0,75 10 m PAL-Liste 10 Seite 7	10411	14,00
Klebeetiketten 100 Stk. PAL-Liste 11 Seite 7	10412	4,00
Schraubendreher PAL-Liste 13 Seite 7	10413	2,00
Kabelbinder 100 Stk. PAL-Liste 14 S. 7	10414	4,00

PAL-Liste. Pos. 6; 7; 8; 12 sind den Baugruppen entsprechend zugeordnet.

Metallberufe



Praktische Abschlussprüfung Teil 2 Winter 2020/21

Konstruktionsmechaniker/-in

Feinblechbau

Berufs-Nr. **3942**

	<i>Bestell-Nr.</i>	<i>Preis (€)</i> <i>alle Preise zzgl. MwSt.</i>
Kompletter Materialsatz Halbzeuge und Normteile PAL Pos. I/1-11, II/1-2 Seite 1	AT 1204.42.58	45,00

Konstruktionsmechaniker/-in

Schweißtechnik

Berufs-Nr. **3944**

	<i>Bestell-Nr.</i>	<i>Preis (€)</i> <i>alle Preise zzgl. MwSt.</i>
Kompletter Materialsatz Halbzeuge und Normteile PAL Pos. I/1-9, II/1-3 Seite 1	AT 1204.42.59	84,00

Konstruktionsmechaniker/-in

Stahl- und Metallbau

Berufs-Nr. **3945**

	<i>Bestell-Nr.</i>	<i>Preis (€)</i> <i>alle Preise zzgl. MwSt.</i>
Kompletter Materialsatz Halbzeuge und Normteile PAL Pos. I/1-7, II/1-3 Seite 1	AT 1204.42.60	59,00

Prüfungssatz Konstruktionsmechaniker
Ausrüstungstechnik



Praktische Abschlussprüfung Teil 2 Winter 2020/21

Werkzeugmechaniker/-in

Formentechnik

Berufs-Nr. **3961**

	<i>Bestell-Nr.</i>	<i>Preis (€) alle Preise zzgl. MwSt.</i>
Arbeitsaufgabe Halbzeuge und Normteile PAL Pos. I/1-4, II/1 Seite 2	AT 1204.42.61	81,00
Standardbauteilesatz Halbzeuge und Normteile PAL Pos. I/1-6, II/1-7 Seite 4	AT 1194.42.61 S	320,00

Werkzeugmechaniker/-in

Stanztechnik

Berufs-Nr. **3963**

	<i>Bestell-Nr.</i>	<i>Preis (€) alle Preise zzgl. MwSt.</i>
Arbeitsaufgabe Halbzeuge und Normteile PAL Pos. I/1-11, II/1-9 Seite 2	AT 1204.42.62	425,00
Standardbauteilesatz Halbzeuge und Normteile PAL Pos. I/1-3, II/1-5 Seite 4 (Einzelteile)	AT 1152.42.62 S	405,00

Werkzeugmechaniker/-in

Vorrichtungstechnik

Berufs-Nr. **3964**

	<i>Bestell-Nr.</i>	<i>Preis (€) alle Preise zzgl. MwSt.</i>
Kompletter Materialsatz Halbzeuge und Normteile PAL Pos. I/1-15, II/1-10 Seite 2	AT 1204.42.63	183,00

Zerspanungsmechaniker/-in

Drehmaschinensysteme

Berufs-Nr. 4002

	<i>Bestell-Nr.</i>	<i>Preis (€) alle Preise zzgl. MwSt.</i>
Kompletter Materialsatz Halbzeuge PAL Pos. I/1-3 Seite 4	AT 1204.42.64	49,00

Zerspanungsmechaniker/-in

Fräsmaschinensysteme

Berufs-Nr. 4003

	<i>Bestell-Nr.</i>	<i>Preis (€) alle Preise zzgl. MwSt.</i>
Kompletter Materialsatz Halbzeuge, Normteile und Hilfsmittel PAL Pos. I/1-3, II/1-3, III/1 Seite 4	AT 1204.42.65	62,00

Alle Preise incl. Verpackung, zzgl. MwSt. excl. Versandkosten.
Der **Versandkostenanteil** (bis 30 kg und einem Warenwert bis 500 €)
beträgt 6,60 € pro Paket innerhalb Deutschlands.

Bei allen anderen Versandarten werden die tatsächlich entstandenen
Kosten weiterberechnet.

Zahlungsbedingungen: 10 Tage 2% Skonto, 30 Tage netto

Sie können auch online bestellen

www.hmw-gmbh.de

→ Berufsgruppe / -bereich auswählen

(z.B. Metall, Elektro, Mechatronik, Projektarbeiten, Musterprüfung)

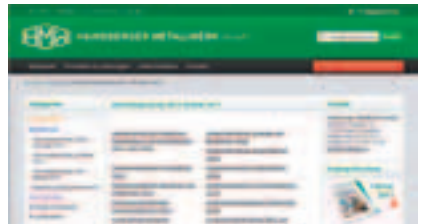


→ Prüfungsperiode ermitteln

(z.B. Abschlussprüfung Teil 1 Frühjahr 2014)

→ Ausbildungsberuf wählen

→ Prüfungsmaterial zusammenstellen



→ Bestellmenge bearbeiten

→ Warenkorb aktualisieren

→ Zur Kasse gehen

→ als registrierter Benutzer anmelden

→ *oder* neu registrieren

→ *oder* als Gast anmelden



→ Rechnungs- und Versandinformationen eintragen

→ Bestellung absenden

Sie erhalten immer eine Bestellkopie per e-Mail.



Anmeldung zum kostenlosen Newsletter auf www.hmw-gmbh.de

!! Ab sofort  NEU !!

Anmeldung zum kostenlosen **Newsletter**
auf unserer Website www.hmw-gmbh.de

- zu den aktuellen Prüfungen
- bei Änderungen der PAL-Material-bereitstellungslisten
- Neuigkeiten in der Berufsausbildung

!! Melden Sie sich noch heute an !!

 **Newsletter abonnieren**

Sie erhalten Informationen z.B. über:

- unser Angebot Prüfungsmaterial zu der jeweiligen aktuellen Prüfungsperiode
- Prüfungsvorbereitung, Projektarbeiten im Metallbereich und Musterprüfungen.
- aktuelle Änderungen der PAL-Bereitstellungsunterlagen für Ausbildungsbetriebe
- interessante Neuigkeiten im Bereich der Berufsausbildung
- Prüfungsstatistiken und Prüfungstermine u.v.m.

Anlagenmechaniker/-in

Anlagenbau, Instandhaltung, Rohrsystemtechnik

Praktische Abschlussprüfung Teil 2 Winter 2019/20 Berufs-Nr. **3921**
3923
3924

	<i>Bestell-Nr.</i>	<i>Preis (€)</i> <i>alle Preise zzgl. MwSt.</i>
Kompletter Materialsatz HZ+NT PAL-Liste Seite 2 und Blatt 1(1)	AT 1194.42.50	790,00
Prüfungsunterlagen		
Praktische Prüfung	AT 1194.42.50 AP	28,90
Schriftliche Prüfung	AT 1194.42.50 AS	28,90

Industriemechaniker/-in

Feingerätebau

Praktische Abschlussprüfung Teil 2 Sommer 2019 Berufs-Nr. **3931**

	<i>Bestell-Nr.</i>	<i>Preis (€)</i> <i>alle Preise zzgl. MwSt.</i>
Kompletter Materialsatz HZ+NT PAL-Materialbereitstellungsliste S. 3	AT 1192.42.53	66,00
Prüfungsunterlagen		
Praktische Prüfung	AT 1192.42.53 AP	28,20
Schriftliche Prüfung	AT 1192.42.53 AS	28,20

Industriemechaniker/-in

Feingerätebau

Praktische Abschlussprüfung Teil 2 Winter 2019/20 Berufs-Nr. **3931**

	<i>Bestell-Nr.</i>	<i>Preis (€) alle Preise zzgl. MwSt.</i>
Kompletter Materialsatz HZ+NT PAL-Materialbereitstellungsliste Seite 3	AT 1194.42.53	41,00

Prüfungsunterlagen		
Praktische Prüfung	AT 1194.42.53 AP	28,90
Schriftliche Prüfung	AT 1194.42.53 AS	28,90

Konstruktionsmechaniker/-in

Feinblechbau

Praktische Abschlussprüfung Teil 2 Winter 2018/19 Berufs-Nr. **3942**

	<i>Bestell-Nr.</i>	<i>Preis (€) alle Preise zzgl. MwSt.</i>
Kompletter Materialsatz HZ+NT PAL-Materialbereitstellungsliste Seite 6	AT 1184.42.58	119,00

Prüfungsunterlagen		
Praktische Prüfung	AT 1184.42.58 AP	28,20
Schriftliche Prüfung	AT 1184.42.58 AS	28,20

Zur Vorbereitung auf die aktuelle Abschlussprüfung Teil 2

Konstruktionsmechaniker/-in

Schweißtechnik

Praktische Abschlussprüfung Teil 2 Winter 2019/20 Berufs-Nr. **3944**

	<i>Bestell-Nr.</i>	<i>Preis (€) alle Preise zzgl. MwSt.</i>
Kompletter Materialsatz HZ+NT PAL-Materialbereitstellungsliste Seite 1	AT 1194.42.59	199,00

Prüfungsunterlagen		
Praktische Prüfung	AT 1194.42.59 AP	28,90
Schriftliche Prüfung	AT 1194.42.59 AS	28,90

Praktische Abschlussprüfung Teil 2 Sommer 2020 Berufs-Nr. **3944**

Kompletter Materialsatz HZ+NT PAL-Materialbereitstellungsliste Seite 1	AT 1202.42.59	85,00
---	---------------	--------------

Prüfungsunterlagen		
Praktische Prüfung	AT 1202.42.59 AP	28,90
Schriftliche Prüfung	AT 1202.42.59 AS	28,90

Zur Vorbereitung auf die aktuelle Abschlussprüfung Teil 2

Konstruktionsmechaniker/-in

Stahl- und Metallbau

Praktische Abschlussprüfung Teil 2 Sommer 2019

Berufs-Nr. **3945**

	<i>Bestell-Nr.</i>	<i>Preis (€) alle Preise zzgl. MwSt.</i>
Kompletter Materialsatz		
HZ	AT 1192.42.60	79,00
PAL-Materialbereitstellungsliste Seite 6		

Prüfungsunterlagen		
Praktische Prüfung	AT 1192.42.60 AP	28,20
Schriftliche Prüfung	AT 1192.42.60 AS	28,20

Praktische Abschlussprüfung Teil 2 Winter 2019/20

Berufs-Nr. **3945**

Kompletter Materialsatz		
HZ	AT 1194.42.60	54,00
PAL-Materialbereitstellungsliste Seite 6		

Prüfungsunterlagen		
Praktische Prüfung	AT 1194.42.60 AP	28,90
Schriftliche Prüfung	AT 1194.42.60 AS	28,90

Praktische Abschlussprüfung Teil 2 Sommer 2020

Berufs-Nr. **3945**

Kompletter Materialsatz		
HZ	AT 1202.42.60	59,00
PAL-Materialbereitstellungsliste Seite 6		

Prüfungsunterlagen		
Praktische Prüfung	AT 1202.42.60 AP	28,90
Schriftliche Prüfung	AT 1202.42.60 AS	28,90

Telefon 0351 / 6471-118 / -178

Metallberufe

Werkzeugmechaniker/-in

Vorrichtungstechnik

Praktische Abschlussprüfung Teil 2 Winter 2018/19 Berufs-Nr. **3964**

	<i>Bestell-Nr.</i>	<i>Preis (€) alle Preise zzgl. MwSt.</i>
Kompletter Materialsatz HZ+NT PAL-Materialbereitstellungsliste Seite 5	AT 1184.42.63	238,00

Prüfungsunterlagen		
Praktische Prüfung	AT 1184.42.63 AP	28,20
Schriftliche Prüfung	AT 1184.42.63 AS	28,20

Zerspanungsmechaniker/-in

Drehmaschinensysteme

Praktische Abschlussprüfung Teil 2 Winter 2018/19 Berufs-Nr. **4002**

	<i>Bestell-Nr.</i>	<i>Preis (€) alle Preise zzgl. MwSt.</i>
Kompletter Materialsatz HZ+NT PAL-Materialbereitstellungsliste Seite 4	AT 1184.42.64	38,00

Prüfungsunterlagen		
Praktische Prüfung	AT 1184.42.64 AP	28,20
Schriftliche Prüfung	AT 1184.42.64 AS	28,20

Zerspanungsmechaniker/-in

Drehmaschinensysteme

Praktische Abschlussprüfung Teil 2 Sommer 2019

Berufs-Nr. **4002**

	<i>Bestell-Nr.</i>	<i>Preis (€) alle Preise zzgl. MwSt.</i>
Kompletter Materialsatz HZ PAL-Materialbereitstellungsliste Seite 4	AT 1192.42.64	38,00

Prüfungsunterlagen		
Praktische Prüfung	AT 1192.42.64 AP	28,20
Schriftliche Prüfung	AT 1192.42.64 AS	28,20

Praktische Abschlussprüfung Teil 2 Winter 2019/20

Berufs-Nr. **4002**

Kompletter Materialsatz HZ PAL-Materialbereitstellungsliste Seite 4	AT 1194.42.64	38,00
--	---------------	--------------

Prüfungsunterlagen		
Praktische Prüfung	AT 1194.42.64 AP	28,90
Schriftliche Prüfung	AT 1194.42.64 AS	28,90

Zerspanungsmechaniker/-in

Fräsmaschinensysteme

Praktische Abschlussprüfung Teil 2 Winter 2018/19 Berufs-Nr. 4003

	<i>Bestell-Nr.</i>	<i>Preis (€) alle Preise zzgl. MwSt.</i>
Kompletter Materialsatz HZ+NT+HM PAL-Materialbereitstellungsl. S. 4	AT 1184.42.65	67,00

Prüfungsunterlagen		
Praktische Prüfung	AT 1184.42.65 AP	28,20
Schriftliche Prüfung	AT 1184.42.65 AS	28,20

Praktische Abschlussprüfung Teil 2 Sommer 2019 Berufs-Nr. 4003

Kompletter Materialsatz HZ+NT PAL-Materialbereitstellungsliste S. 4	AT 1192.42.65	65,00
--	---------------	--------------

Prüfungsunterlagen		
Praktische Prüfung	AT 1192.42.65 AP	28,20
Schriftliche Prüfung	AT 1192.42.65 AS	28,20

Praktische Abschlussprüfung Teil 2 Winter 2020/21

Fachkraft für Metalltechnik

Konstruktionstechnik

Berufs-Nr. **0717**

	<i>Bestell-Nr.</i>	<i>Preis (€) alle Preise zzgl. MwSt.</i>
Kompletter Materialsatz Halbzeuge + Normteile + Hilfsmittel PAL-Pos. I/1-8, II/1-5, III/1 Seite 2	1204.42.32	69,00

Fachkraft für Metalltechnik

Montagetechnik

Berufs-Nr. **0716**

	<i>Bestell-Nr.</i>	<i>Preis (€) alle Preise zzgl. MwSt.</i>
Kompletter Materialsatz Halbzeuge, Normteile + Hilfsmittel PAL-Pos. I/1-14, II/1-11, III/1 Seite 2	1204.42.31	160,00

Sie stellen Ihren Bausatz gern selbst zusammen, dann wählen Sie bitte aus unserem Sortiment:

Montageplatte komplett 550 x 700 mm (Schraubversion) mit Bolzen und Schild	10378	45,00
Elektropneumatische Steuerung PAL Pos. 4-14 Seite 7	10839	145,00

Fachkraft für Metalltechnik

Zerspanungstechnik

Berufs-Nr. **0718**

	<i>Bestell-Nr.</i>	<i>Preis (€) alle Preise zzgl. MwSt.</i>
Kompletter Materialsatz Halbzeuge PAL Pos. I/1-2 Seite 5	1204.42.33	25,00

Telefon 0351 / 6471-118 / -178

Metallberufe

Praktische Abschlussprüfung Teil 2 Winter 2020/21

Metallbearbeiter/-in

Berufs-Nr. **7005**

	<i>Bestell-Nr.</i>	<i>Preis (€) alle Preise zzgl. MwSt.</i>
Kompletter Materialsatz Halbzeuge + Normteile + Hilfsmittel PAL Pos. I/1-15, II/1-7, III/1 Seite 2	1204.42.17	auf Anfrage

Verfahrensmechaniker/-in

Hütten- und Halbzeugindustrie

Berufs-Nr. **0790**

	<i>Bestell-Nr.</i>	<i>Preis (€) alle Preise zzgl. MwSt.</i>
Kompletter Materialsatz Halbzeuge + Normteile PAL Pos. I/1-6, II/1-5 Seite 5	1204.42.28	57,00

Praktische Abschlussprüfung Winter 2018/19

	<i>Bestell-Nr.</i>	<i>Preis (€) alle Preise zzgl. MwSt.</i>
Kompletter Materialsatz HZ+NT+HM PAL-Materialbereitstellungsliste Seite 6	1184.42.32	95,00
Prüfungsunterlagen		
Praktische Prüfung	1184.42.32 AP	22,15
Schriftliche Prüfung	1184.42.32 AS	28,20

Praktische Abschlussprüfung Winter 2019/20

Kompletter Materialsatz HZ+NT+HM PAL-Materialbereitstellungsliste Seite 6	1194.42.32	105,00
Prüfungsunterlagen		
Praktische Prüfung	1194.42.32 AP	22,65
Schriftliche Prüfung	1194.42.32 AS	28,20

Praktische Abschlussprüfung Sommer 2020

Kompletter Materialsatz HZ+NT+HM PAL-Materialbereitstellungsliste Seite 6	1202.42.32	55,00
Prüfungsunterlagen		
Praktische Prüfung	1202.42.32 AP	22,65
Schriftliche Prüfung	1202.42.32 AS	28,90

Zur Vorbereitung auf die aktuelle Abschlussprüfung

Fachkraft für Metalltechnik

Montagetechnik

Berufs-Nr. 0716

Praktische Abschlussprüfung Sommer 2019

	<i>Bestell-Nr.</i>	<i>Preis (€) alle Preise zzgl. MwSt.</i>
Kompletter Materialsatz HZ+NT+HM PAL-Materialbereitstellungsliste Seite 2	1192.42.33	105,00

Prüfungsunterlagen

Praktische Prüfung	1192.42.33 AP	22,15
Schriftliche Prüfung	1192.42.33 AS	28,20

Fachkraft für Metalltechnik

Zerspanungstechnik

Berufs-Nr. 0718

Praktische Abschlussprüfung Winter 2018/19

	<i>Bestell-Nr.</i>	<i>Preis (€) alle Preise zzgl. MwSt.</i>
Kompletter Materialsatz HZ+NT PAL-Materialbereitstellungsliste S. 5	1184.42.33	39,00

Prüfungsunterlagen

Praktische Prüfung	1184.42.33 AP	22,15
Schriftliche Prüfung	1184.42.33 AS	28,20

Zur Vorbereitung auf die aktuelle Abschlussprüfung

Verfahrensmechaniker

Hütten- und Halbzeugindustrie

Berufs-Nr. 0790

Praktische Abschlussprüfung Sommer 2020

	<i>Bestell-Nr.</i>	<i>Preis (€) alle Preise zzgl. MwSt.</i>
Kompletter Materialsatz HZ+NT+HM PAL-Materialbereitstellungsliste Seite 5	1202.42.28	79,00
Prüfungsunterlagen		
Praktische Prüfung	1202.42.28 AP	22,65
Schriftliche Prüfung	1202.42.28 AS	28,90

PRÜFUNGSVORBEREITUNG

Solange der Vorrat reicht!



Musterprüfung für Abschlussprüfung Teil 1

(nur für Übungszwecke)

Verfahrensmechaniker/-in

Kunststoff- und Kautschuktechnik

Berufs-Nr. **1940**

	<i>Bestell-Nr.</i>	<i>Preis (€) alle Preise zzgl. MwSt.</i>
Mechanische Baugruppe komplett HZ+NT+HM PAL-Pos. I/1-11, II/1-8, III/1-4 S. 22 der M1940	M 1141.42.13	75,00

Sie stellen Ihren Bausatz gern selbst zusammen, dann wählen Sie bitte aus unserem Sortiment:

Halbzeuge PAL-Pos. I/1-11 Seite 22 der M1940	M 1141.42.13 HZ	49,00
Normteile PAL-Pos. II/1-8 Seite 22 der M1940	M 1141.42.13 NT	5,00
Hilfsmittel PAL-Pos. III/1-4 Seite 22 der M1940	M 1141.42.13 HM	25,00
Standardbaugruppe Trägerprofil PAL-Pos. I/1, 2, 4, 5 Seite 24 und 25 der M1940	AT 1141.42.13 S	36,00
Bausatz Pneumatik von Festo auf Lochblech Pal-Pos. I/4-21 Seite 26-27 der M1940	10632	570,00
Montageplatte 700 x 550 mm (Schraubversion) komplett mit Bolzen und Schild PAL-Pos. I/1-3 Seite 26 der M1940	10378	45,00
PAL-Musteraufgabenstellung Abschlussprüfung Teil 1 Berufs-Nr. 1940	M 1141.42.13 A	28,00

Projektarbeiten für Metallberufe

Mit diesen Projektarbeiten werden den Auszubildenden wichtige Kenntnisse des Metallhandwerkes vermittelt. Ein anspruchsvoller Praxiskomplex wird durch einen abgestimmten Theorieteil abgerundet.

Bei den theoretischen Aufgabenstellungen handelt es sich unter anderen um:

- Lesen von Fertigteilzeichnungen
- Auswerten von Einzelteilzeichnungen
- Erstellen von Fertigungs- und Prüfplänen
- Einschätzen der Fertigung und der Qualitätssicherung
- Berechnen bauteilbezogener Kenngrößen
- Ermitteln von Fertigungsparameter



Abzieher zweiarmig

1. Lehrjahr für alle Metallberufe geeignet

<i>Bezeichnung</i>	<i>Bestell-Nr.</i>	<i>Preis € / Stück alle Preise zzgl. MwSt.</i>
Komplett, Materialsatz mit beiden Unterlagen	1000.42.01	55,00
Materialsatz	1000.42.01/1	19,00
Unterlagen für den Auszubildenden	A 1000.42.01/2	19,00
Unterlagen für den Ausbilder	A 1000.42.01/3	22,00

Projektarbeiten für Metallberufe

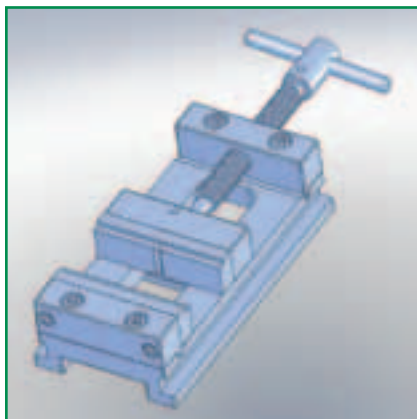


Verstellbarer Anschlag

2. Lehrjahr zum Beispiel für Zerspanungsmechaniker, Werkzeugmechaniker oder Industriemechaniker geeignet

<i>Bezeichnung</i>	<i>Bestell-Nr.</i>	<i>Preis € / Stück alle Preise zzgl. MwSt.</i>
Komplett, Materialsatz mit beiden Unterlagen	1000.42.02	54,00
Materialsatz	1000.42.02/1	18,00
Unterlagen für den Auszubildenden	A 1000.42.02/2	19,00
Unterlagen für den Ausbilder	A 1000.42.02/3	22,00

Projektarbeiten für Metallberufe



Maschinenschraubstock

2. bzw. 3. Lehrjahr zum Beispiel für Zerspanungsmechaniker, Werkzeugmechaniker oder Industriemechaniker geeignet

<i>Bezeichnung</i>	<i>Bestell-Nr.</i>	<i>Preis € / Stück alle Preise zzgl. MwSt.</i>
Komplett, Materialsatz mit Spindel und beiden Unterlagen	1000.42.03 S	81,00
Materialsatz, Trapezinnengewinde und Spindel vorgefertigt	1000.42.03/1 S	39,00
Unterlagen für den Auszubildenden	A 1000.42.03/2	22,00
Unterlagen für den Ausbilder	A 1000.42.03/3	25,00

Prüfungsmaterialsatz

PAL-Pos.	Bezeichnung	Bestell-Nr.	Preis €/Satz
			alle Preise zzgl. MwSt.
	Materialsatz der PAL Bereitstellungsunterlagen ohne Pos. 1, 15, 26 (Prüfungsgestell, Motorklemmbrett, Kleinsteuerung) Vormontagematerial Verbrauchsmaterial Steckkartenhalter Baugruppe Platine -A1 PAL Pos. Seite 4 + 5 + 11	11162-40/420	860,00

Sie stellen Ihren Bausatz gern selbst zusammen, dann wählen Sie bitte aus unserem Sortiment:

I/1	Prüfungsgestell bestehend aus Montageplatte 400 x 600 mm und 200 x 600 mm, Seitenteile 300 x 600 mm, Befestigungssatz	10062-40/420	82,00
I/17	Motorklemmbrett PAL-Liste Seite 9 + 10	10604-40/420	115,00
I/13	Steckkartenhalter 32-pol. für Europakarte 100 x 160 PAL-Liste Seite 4	10024-40/420	28,00
I/33	Baugruppe Platine -A1 PAL-Liste Seite 5	10610-40/420	20,00

Bitte bestellen Sie rechtzeitig! Die Lieferzeit für Elektrobaugruppen kann bis zu ca. 3 Wochen betragen.

Elektrobaugruppen sind vom Umtausch ausgeschlossen.



Elektroniker/-in für Betriebstechnik Berufs-Nr. 3150

PAL-Pos.	Bezeichnung	Bestell-Nr.	Preis €/Satz
			alle Preise zzgl. MwSt.
1-7	Bausatz Prozesssimulation komplett Leiterplatte Prozesssimulation Bausatz zur Bestückung der Leiterplatte PAL-Liste Seite 7	11161 -11/420	19,50
1-47	Standard-Materialsatz ohne Seitenteile	11123 -11/420	1.400,00
1	Montageplatte 2x 300 x 600 mm verz. inkl. Schutzleiteranschluss PAL-Liste Seite 7	10033 -11/420	50,00
	Seitenteil 2x 300 x 600 mm passend zur Montageplatte	10032 -11/420	49,00
23	Kleinsteuerung Siemens S7-1200 PAL-Liste Seite 8	11067 -11/420	280,00
24	Steckkartenhalter 32-polig PAL-Liste Seite 8	10024 -11/420	28,00

Elektroniker/-in für Geräte und Systeme

Berufs-Nr. **3190**

PAL-Pos.	Bezeichnung	Bestell-Nr.	Preis €/Satz
			alle Preise zzgl. MwSt.
	Komponenten 1 bis 5 Komponente 1 (-A1) Funktionseinheit Komponente 2 (-A12) Arduino UNO Rev. 3 Komponente 3 (A-13) Umsetzer Komponente 4 (-A14) 4-zeilige Anzeigeneinheit Komponente 5 (-A15) Stromversorgung	11163-15/420	245,00
1-49	Komponenten 1 (-A1) Funktionseinheit Seite 4-6	11164-15/420	84,00
2-49	Komponenten 1 (-A1) Baugruppe -A1 Seite 4-6	11165-15/420	75,00
1	Komponenten 1 (-A1) Leiterplatte Seite 4 und 12-15	11166-15/420	19,00

Achsenmodell

PAL-Pos.	Bezeichnung	Bestell-Nr.	Preis €/Satz
			alle Preise zzgl. MwSt.
I/1-31	Achsenmodell komplett, fertig montiert , mit Motor, Sensorik, Adapterplatte, Schütz und allen elektrischen, pneumatischen und mechanischen Bauteilen PAL-Liste Seite 9	11154	1.075,00
Einzelkomponenten oder andere Varianten			
I/5, 7-9	Achsenmodell fertig montiert, ohne Sensorik, mit Motor, CEE-Stecker 4pol. und Anschlussleitung	10824	459,00
I/5, 7-9	Achsenmodell als Bausatz , ohne Sensorik, mit Motor, CEE-Stecker 4pol. und Anschlussleitung	10825	420,00
I/5	Achsenmodell fertig montiert, ohne Sensorik, Motor und elektrischen Anbauteilen	10826	300,00
I/5	Achsenmodell als Bausatz , ohne Sensorik, Motor und elektrischen Anbauteilen	10827	265,00
I/1	Kunststoffschlauch PUN-4 x 0,75 (5 Meter) PAL-Liste Seite 9	10411	14,00
I/2	Doppeltwirkender Zylinder 10 mm, Hub 60 mm mit Befestigungswinkel, Gabel- und Gelenkkopf PAL-Liste Seite 9	10828	46,00
I/3	Drosselrückschlagventil Abluftdrosselung, einstell- u. sicherbar PAL-Liste Seite 9	10829	13,50

Praktische Abschlussprüfung Teil 2 Winter 2020/21

Achsenmodell

PAL-Pos.	Bezeichnung	Bestell-Nr.	Preis €/Satz
			alle Preise zzgl. MwSt.
I/4	Näherungsschalter 24V DC mit Befestigungselement und Anschlussleitung sowie Steckverbinder M12 PAL-Liste Seite 9	10830	26,00
I/6	Schütz 24V DC, 2NC, 2NO PAL-Liste Seite 9	10669	43,00
I/7	Getriebemotor 25W, 50Hz, 0,16A, 1300 U/min, Getriebe 1:9	10668	165,00
I/8-9	CEE-Stecker 4pol. und Anschlussleitung 4x1,5 mm ² PAL-Liste Seite 9	10670	35,00
I/10	Induktiver Näherungsschalter 24V DC, 3-Leiter, 1NO, PNP, M12, Anschlussleitung PAL-Liste Seite 9	10448	43,00
I/11	Leuchtmittel rot 24V für Eaton M22 Baureihe PAL-Liste Seite 9	10725	10,00
I/12	Einbau-Leuchttaster mit Leuchtmittel , 1 NO, weiß, 24 V PAL-Liste Seite 9	10840	20,00
I/14-16	Anbausatz Sicherung 3 pol. Sicherungssockel, Sicherungen 10A, Schraubkappen und Passhülsen PAL Liste Seite 9	10831	15,00
	Kunststoffaderleitungen je 5 Meter in schwarz, hellblau, grün/ gelb H07V-K 1,5 mm ² je 10 Meter in dunkelblau H05V-K 0,5 mm ²	10941	9,50
I/25-30	Arbeitsaufgabe Elektro-Pneumatik Kunststoffaderleitungen, Aderendhülsen PAL-Liste Seite 9	11155	17,00



Praktische Abschlussprüfung Teil 2 Winter 2020/21

Achsenmodell

PAL-Pos.	Bezeichnung	Bestell-Nr.	Preis €/Satz
			alle Preise zzgl. MwSt.
I/31	Permanentelektromagnet Seite 9 Ø 20 mm, Höhe 25 mm, Gewinde 4 mm inkl. angeschlossener 1,5 m Anschlussleitung und beiliegendem Steckverbinder M12, 5-polig	11115	36,00
I/17	Baugruppe nach Skizze PAL-Liste Seite 9 und Seite 15-23	11158	99,00
I/18	Halbzeuge ohne Zuordnung PAL-Liste Seite 9 und Seite 24-25 Führungsleisten 1+2, Zylinderhalter, Klemmklotz	11157	45,00
I/19-24	Normteile PAL-Liste Seite 9	11156	4,00
	Umrüstbausatz von Sommerprüfung 2020 auf Winterprüfung 2020/21 Adapterplatte, Magazin 1-4, 1x Quader aus Stahl, Tischplatte, Halbzeuge ohne Zuordnung, Normteile Seite 15-25	11159	95,00
	Umrüstbausatz von Winterprüfung 2019/20 auf Winterprüfung 2020/21 Adapterplatte, Magazin 1-4, Tischplatte, Fangblech, Halbzeuge ohne Zuordnung, Normteile Seite 15-25	11160	100,00

Praktische Abschlussprüfung Teil 2 Winter 2020/21

Standardbausatz

PAL-Pos.	Bezeichnung	Bestell-Nr.	Preis €/Satz
			alle Preise zzgl. MwSt.
	Mechatroniker Standard-Materialsatz komplett 10378 Montageplatte 10926 Pneumatik 10436 Sensorik 10494 Steuerung SPS 10495 Schaltschrank komplett (ohne mechanische Bearbeitung) 10501 Bedieneinheit Leerkasten 10502 Bedieneinheit Bauteile+ Hilfsmittel komplett PAL-Liste Seite 6-9 ohne Gestell	10504	3.150,00
Einzelkomponenten oder andere Varianten			
I/1	Montageplatte 700x550mm (Schraubversion) komplett mit Bolzen und Schild PAL-Liste Seite 6	10378	45,00
II/1-14	Pneumatik Bauteile+Hilfsmittel komplett (Festo) PAL-Liste Seite 6	10926	790,00
III/1-6	Sensorik Bauteile+Hilfsmittel komplett PAL-Liste Seite 7	10436	625,00
IV/1	Steuerung SPS SIMATIC S7-300 (CPU 314C-2 PN/DP) 24 digitale Ein- und Ausgänge PAL-Liste Seite 7 ohne Stromversorgung	10494	437,00
V/1-39	Schaltschrank Bauteile+Hilfsmittel komplett PAL-Liste Seite 8 ohne Gestell und ohne mechan. Bearbeitung des Schaltschranks	10495	1.130,00
V/1	Schaltschrank ohne mechanische Bearbeitung 600x800x250 PAL-Liste Seite 8	10583	145,00

Fax 0351 / 6491 449

Mechatronik



Praktische Abschlussprüfung Teil 2 Winter 2020/21

Standardbausatz

PAL-Pos.	Bezeichnung	Bestell-Nr.	Preis €/Satz
			alle Preise zzgl. MwSt.
V/2	Stromversorgung 230/24V DC 4,2A PAL-Liste Seite 8	10582	70,00
V/12	Not-Aus-Schaltgerät / Sicherheitsrelais 24V DC PAL-Liste Seite 8	10631	105,00
V/3+27	Tragschiene, Kabelkanal PAL-Liste Seite 8	10498	35,00
V/4-26	Vormontage-Material für Schaltschrank PAL-Liste Seite 8	10499	855,00
V/2-27	Vormontage-Material für Schaltschrank komplett PAL-Liste Seite 8	10503	945,00
V/ 28-39	Verbrauchs-Material für Schaltschrank PAL-Liste Seite 8	10500	40,00
VI/1	Bedieneinheit Leerkasten PAL-Liste Seite 9	10501	45,00
VI/2-8	Bedieneinheit Bauteile komplett PAL-Liste Seite 9	10502	290,00

Einzelteile

PAL-Pos.	Bezeichnung	Bestell-Nr.	Preis €/Satz
			alle Preise zzgl. MwSt.
II/1	Doppeltwirkender Zylinder PAL-Liste Seite 6	10437	43,00
II/2	Doppeltwirkender Zylinder PAL-Liste Seite 6	10438	43,00
II/3, 4	Ventilinsel mit 3x 5/3-Wegeventil PAL-Liste Seite 6	10439	373,00



Einzelteile

PAL-Pos.	Bezeichnung	Bestell-Nr.	Preis €/Satz
			alle Preise zzgl. MwSt.
II/5	3/2-Wegeventil PAL-Liste Seite 6	10440	74,00
II/6	Druckschalter bis 8 bar, 24V DC PAL-Liste Seite 6	10441	45,00
II/7	Einstellbares Druckregelventil PAL-Liste Seite 6	10442	38,00
II/8	Drosselrückschlagventil PAL-Liste Seite 6	10829	13,50
II/9	Schalldämpfer (sind in den Einzelteilen berücksichtigt) PAL-Liste Seite 6	-	-
II/10	Näherungsschalter PAL-Liste Seite 6	10830	26,00
II/11	Verdrahtungskanal 80 x 80 mm, 0,7 m PAL-Liste Seite 6	10445	17,00
III/1	Signalsäulenleuchte 24V DC (weiß, grün, rot) mit Magnetfuß inkl. 3x Anschlussleitung und Steckverbinder PAL-Liste Seite 7	10446	180,00
III/1	Signalsäulenleuchte 24V DC (weiß, grün, rot) mit Schraubfuß inkl. 3x Anschlussleitung und Steckverbinder PAL-Liste Seite 7	10633	145,00
III/2	Kapazitiver Näherungsschalter PAL-Liste Seite 7	10447	77,00
III/3	Induktiver Näherungsschalter PAL-Liste Seite 7	10448	43,00
III/4	Lichtleitersensor PAL-Liste Seite 7	10449	154,00
III/5	Aktor-/ Sensor-Verteilersystem M12-Buchse und Anschlussleitung PAL-Liste Seite 7	10450	52,00
III/6	T-Verteiler mit zwei M12 Kupplungen PAL-Liste Seite 6	10451	10,00

Bitte bestellen Sie rechtzeitig!



§ 2 Umfang der Lieferung

Für den Umfang der Lieferung ist der Inhalt unserer schriftlichen Auftragsbestätigung maßgebend. Im Falle eines von uns mit zeitlicher Bindung abgegebenen Angebotes und fristgerechter Annahme unseres Angebotes, das Angebot, sofern keine rechtzeitige Auftragsbestätigung vorliegt.

§ 3 Zahlungsbedingungen

Unsere Preise gelten mangels besonderer Vereinbarung ab Werk einschließlich Verladung im Werk, jedoch ausschließlich Verpackung, Versandkosten und Transportversicherung. Zu den Preisen kommt die Mehrwertsteuer in der jeweiligen gesetzlichen Höhe hinzu. Bei Auslandslieferungen hat der Besteller Zölle und sonstige Grenzabgaben zu tragen. Die Zahlung hat unabhängig vom Eingang der Ware und etwaiger Mängelrügen zu erfolgen, und zwar spätestens am 30. Tage nach Rechnungsdatum rein netto oder am 10. Tage nach Rechnungsdatum unter Abzug von 2 % Skonto.

§ 4 Liefer- und Leistungszeit, Verzögerungen

Liefer- und Ausführungsfristen sowie Liefertermine sind nur nach unserer schriftlichen Bestätigung für uns bindend. Eine vereinbarte Lieferfrist beginnt mit der Absendung der Auftragsbestätigung, jedoch nicht vor der Beibringung der vom Besteller zu beschaffenden Unterlagen, Genehmigungen, Freigaben, Vornahme sämtlicher ihm ansonsten obliegender Mitwirkungshandlungen, sowie vor Eingang einer vereinbarten Anzahlung. Ein fest vereinbarter Liefertermin ist überdies nur dann für uns bindend, wenn der Besteller rechtzeitig sämtliche ihm obliegenden Mitwirkungshandlungen vorgenommen, insbesondere eine evtl. vereinbarte Anzahlung sofort nach Fälligkeit geleistet hat.

Unsere gesamten AGBs finden Sie auf www.hmw-gmbh.de

Impressum

Herausgeber:
Hainsberger Metallwerk GmbH
Dresdner Straße 313
01705 Freital (Dresden)

Telefon: 0351/ 6471 0
Fax: 0351/ 6491 449
Internet: www.hmw-gmbh.de

Verkauf : 0351/ 6471-118 oder -178
e-Mail: lehrmittel@hmw-gmbh.de

Geschäftsführung: Ramon Toss und Gisela Toss
Gericht: Amtsgericht Dresden HRB 518
Bankverbindung: Commerzbank AG
Konto 0370 555 900
BLZ 850 800 00
USt.- IdNr.: DE 140461052
Steuer- Nr.: 210/110/04544

Bildnachweis Titel:
© Jens Richter, © Marijan Kucan,
© Gina Sanders, © Oli_ok – fotolia.com

Unser Katalog erscheint vier mal jährlich zu den Zwischen- und Abschlussprüfungen.

